



MNG40-12 12 В 40 Ач

Герметизированные необслуживаемые свинцово-кислотные аккумуляторы MNB серии MNG изготовлены по технологии GEL

- Высокая производительность, не требует обслуживания, низкий саморазряд
- 100% контроль качества и высокая надежность
- Уникальная формула сплава сетки и обновленные технологии
- Более 350 циклов перезарядки при 100% разряде
- Более 1800 циклов перезарядки при 30% разряде

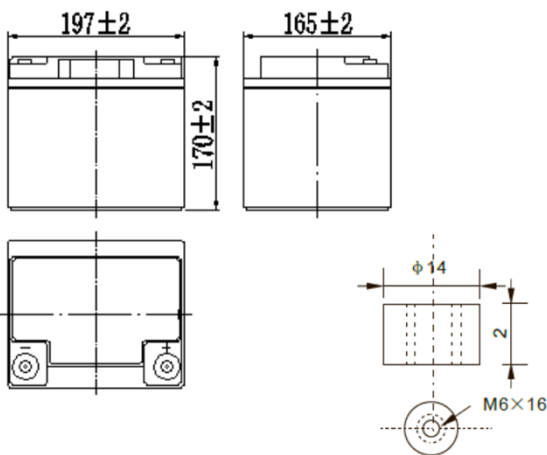


Габариты и вес

Длина, мм.....	197
Ширина, мм.....	165
Высота, мм.....	170
Полная высота, мм.....	170
Вес, кг.....	13.8

Технические характеристики

Номинальное напряжение.....	12 В
Число элементов.....	6
Срок службы.....	15 лет
Номинальная емкость (25°C)	
10 часовой разряд (10.8 В).....	40 Ач
3 часовой разряд (10.8 В).....	40 Ач
1 часовой разряд (10.5 В).....	22 Ач
Внутреннее сопротивление полностью заряженной батареи (25°C).....	8.5 мΩ
Саморазряд 3% емкости в месяц при 20°C	
Рабочий диапазон температур	
Разряд.....	-15~50°C
Заряд.....	-10~50°C
Хранение.....	-20~50°C
Макс. разрядный ток (25°C).....	400 А (5с)



Применение:

- Источники бесперебойного питания
- Системы связи и телекоммуникаций
- Системы солнечной и ветроэнергетики
- Автономные системы электроснабжения



Конструкция батареи:

Компонент	Полож. пластина	Отриц. пластина	Контейнер	Крышка	Герметик	Клапан	Терминал	Сепаратор	Электролит
Материал	Диоксид свинца	Свинец	ABS	ABS	Эпоксид	Резина	Медь	Стекловолокно	Серная кислота

Спецификации:

Использование	Способ заряда	Напряжение заряда при 25°C	Температурная компенсация	Макс. ток заряда	Время заряда при 25°C		Температура °C
					100% разряд	50% разряд	
Буферный режим	Постоянное напряжение & Постоянный текущий заряд (с ограничением по току)	13.5-13.8 В	-18 мВ/°C	8 А	24	20	0~40
Циклический режим		14.5-14.7 В	-30 мВ/°C	8 А	16	10	

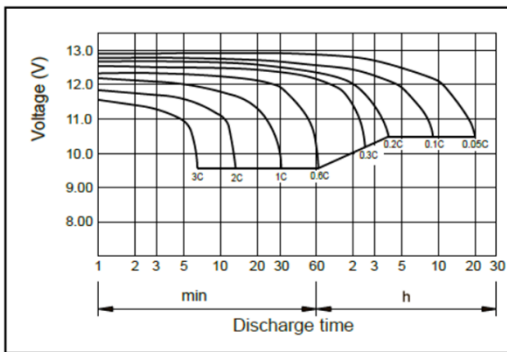
Разряд постоянным током, А (при 25°C)

В	10 мин	15 мин	30 мин	60 мин	2 ч	3 ч	4 ч	5 ч	8 ч	10 ч	20 ч
9.60V	86	70	43	26,4	16,06	11,44	8,98	7,63	5,39	4,48	2,38
9.90V	83	69	42	25,96	15,95	11,33	8,92	7,59	5,36	4,47	2,37
10.2V	80	66	41	25,3	15,84	11,33	8,87	7,54	5,31	4,46	2,37
10.5V	76	64	40	24,53	15,62	11,22	8,8	7,48	5,28	4,43	2,34
10.8V	72	61	38	23,76	15,18	11	8,54	7,26	5,13	4,4	2,33

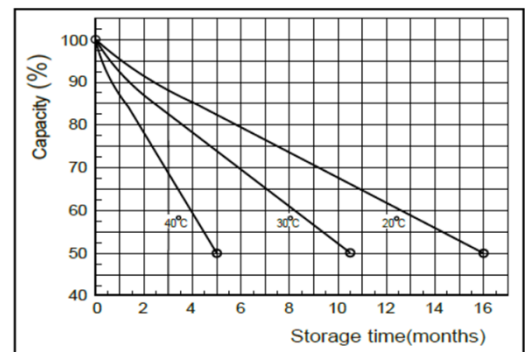
Разряд постоянной мощностью, Вт (при 25°C)

В	10 мин	15 мин	30 мин	60 мин	2 ч	3 ч	4 ч	5 ч	8 ч	10 ч	20 ч
9.60V	926	773	479	301	186	134	106	90	64,02	53,46	28,49
9.90V	899	755	470	296	185	134	105	90	63,58	53,35	28,38
10.2V	861	727	455	289	184	133	104	89	63,14	53,24	28,38
10.5V	825	702	444	279	180	132	104	88	62,7	52,91	28,16
10.8V	779	664	428	271	176	130	100	86	60,83	52,58	27,94

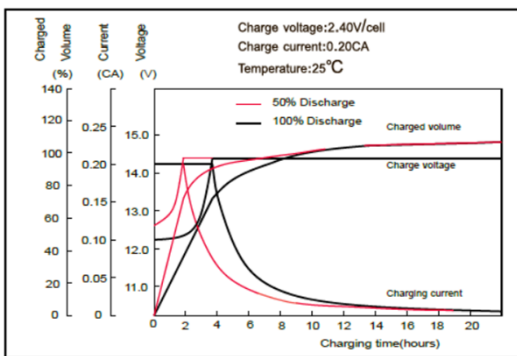
Характеристики разряда



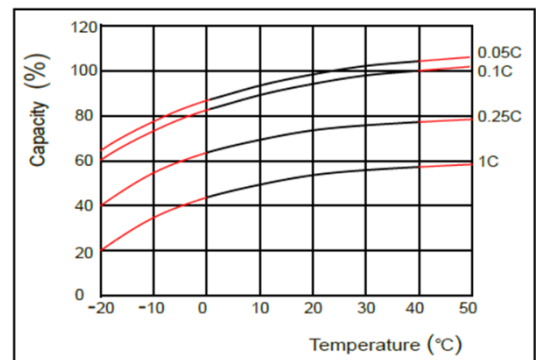
Характеристики саморазряда



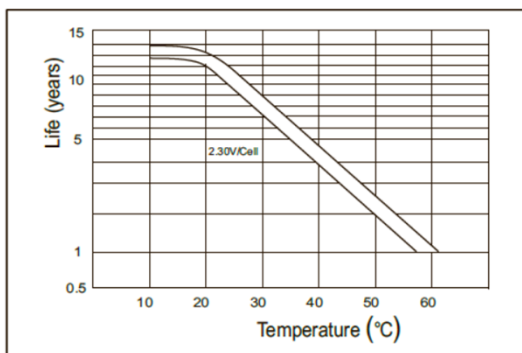
Характеристики заряда



Влияние температуры на емкость



Срок службы в буферном режиме



Срок службы в циклическом режиме

