

 **БАСТИОН**



**ШКАФ  
ТЕРМОСТАТИРОВАННЫЙ  
СКАТ ШТ-8630**

**EAC**

**РУКОВОДСТВО ПО ЭКСПЛУАТАЦИИ**

**Благодарим Вас за выбор нашего шкафа термостатированного  
СКАТ ШТ-8630.**

**Перед эксплуатацией ознакомьтесь с настоящим руководством.**

Руководство по эксплуатации содержит основные технические характеристики, описание конструкции и принципа работы, способ установки на объекте и правила безопасной эксплуатации шкафа термостатированного СКАТ ШТ-8630 (далее по тексту: изделие, термошкаф).



**Изделие СКАТ ШТ-8630 предназначено** для размещения охранно-пожарного, промышленного, коммутационного и другого оборудования с целью обеспечения его защиты от вредных атмосферных воздействий и перепадов температуры

**Изделие имеет герметичное исполнение** и рассчитано на круглосуточный режим работы на открытом воздухе и в помещениях с неблагоприятными условиями эксплуатации (повышенным уровнем влажности, содержания пыли и вредных веществ), при температуре окружающей среды от -45 °С до +50 °С и относительной влажности до 100% (при 25 °С).

**Изделие обеспечивает:**

- защиту оборудования от влияния факторов внешней среды по классу защиты IP65;
- подогрев шкафа с помощью нагревателя;
- управление нагревателем посредством автоматики управления климатом;
- защиту от холодного пуска и перегрева оборудования;
- настройку поддерживаемой внутри шкафа температуры, а также температуры срабатывания защиты от холодного пуска;
- индикацию работы основных параметров (температура в шкафу, обогрев, авария);
- выдачу информационного сообщения типа «сухой контакт» при аварийных ситуациях и при вскрытии шкафа;
- защиту установленного оборудования мощностью до 1000 ВА от грозовых наводок и импульсных перенапряжений благодаря встроенному модулю УЗИП;
- защиту от КЗ и перегрузки посредством двухполюсного автоматического выключателя;
- размещение дополнительного оборудования на DIN-рейках с возможностью выбора расположения благодаря отверстиям на шасси.

## ТЕХНИЧЕСКИЕ ХАРАКТЕРИСТИКИ

Таблица 1

№ п/п	Наименование параметра	Значение параметра
1	Напряжение питающей сети ~220 В, частотой 50 Гц с пределами изменения, В	<b>170...250</b>
2	Максимальный ток нагрузки А, не более	<b>5</b>
3	Характеристики нагревателя	напряжение питания, В
		мощность, Вт
4	Диапазон поддерживаемой температуры включения нагревателя (режим «Н»), °С	<b>-20...+15</b>
5	Диапазон поддерживаемой температуры отключения нагрузки по охлаждению (режим «L»), °С	<b>-30...+5</b>
6	Температура отключения нагрузки по перегреву, °С	<b>+70</b>
7	Точность установки температуры, °С	<b>±2</b>
8	Характеристики клеммной колодки «АВАРИЯ»	напряжение, не более, В
		ток, не более, мА
9	Габаритные размеры ШхВхГ, не более, мм	без упаковки
		в упаковке
10	Масса, НЕТТО (БРУТТО), не более, кг	<b>27(28)</b>
11	Диапазон рабочих температур, °С	<b>-45...+50</b>
12	Относительная влажность воздуха при 25 °С, %, не более	<b>100</b>
13	Степень защиты оболочкой по ГОСТ 14254-2015	<b>IP65</b>

## СОДЕРЖАНИЕ ДРАГОЦЕННЫХ МЕТАЛЛОВ И КАМНЕЙ

Изделие драгоценных металлов и камней не содержит.

## КОМПЛЕКТ ПОСТАВКИ

Наименование	Количество
Шкаф термостатированный СКАТ ШТ-8630	1 шт.
Тамперный переключатель с комплектом крепежа	1 компл.
Кронштейны для настенного крепления с комплектом крепежа	1 компл.
Ключ от замка шкафа	1 шт.
Наконечник трубчатый Е1008	3 шт.
Заглушка крепежного отверстия	4 шт.
Компенсатор давления	1 шт.
Руководство по эксплуатации	1 экз.
Тара упаковочная	1 шт.

# УСТРОЙСТВО И РАБОТА ИЗДЕЛИЯ

## КРАТКОЕ ОПИСАНИЕ КОНСТРУКЦИИ

Конструктивно изделие выполнено в герметичном металлическом корпусе настенного исполнения с дверцей, запираемой на 2 замка.

Конструкция корпуса обеспечивает высокую степень пыли- и влагозащиты (степень защиты IP65), устойчивость к ударам (IK10), эффективность в эксплуатации. Корпус изолирован изнутри слоем утеплителя.

Регулирование температуры внутри изделия осуществляется посредством цифрового контроллера температуры (далее по тексту: ЦКТ) и нагревателя.

При открытой дверце осуществляется доступ к следующим узлам, расположенным на DIN-рейке:

- цифровому контроллеру температуры;
- автоматическому выключателю;
- клеммной колодке ВХОД и ВЫХОД~ 220В (см. рисунок 2).

Общий вид изделия с открытой крышкой показан на рисунке 2.

Основные технические характеристики изделия приведены в таблице 1.

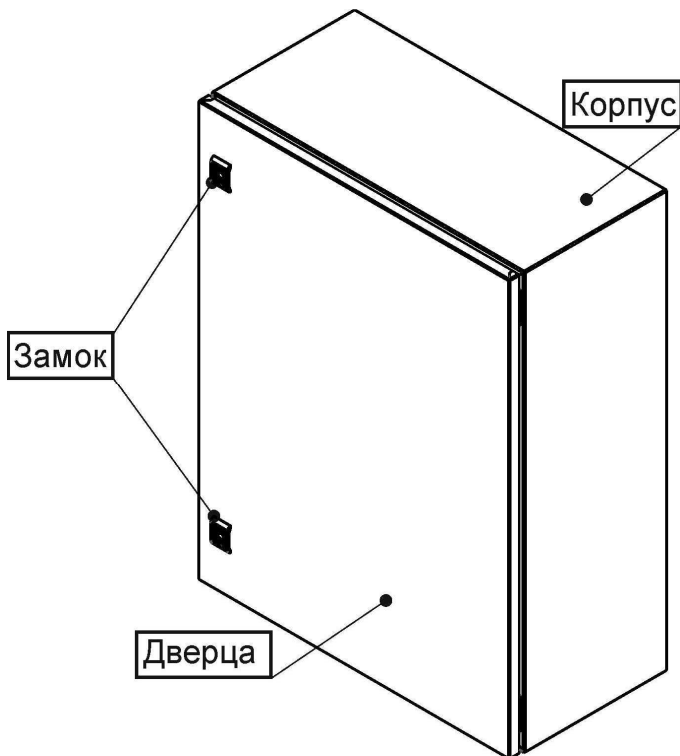


Рисунок 1 – Общий вид изделия

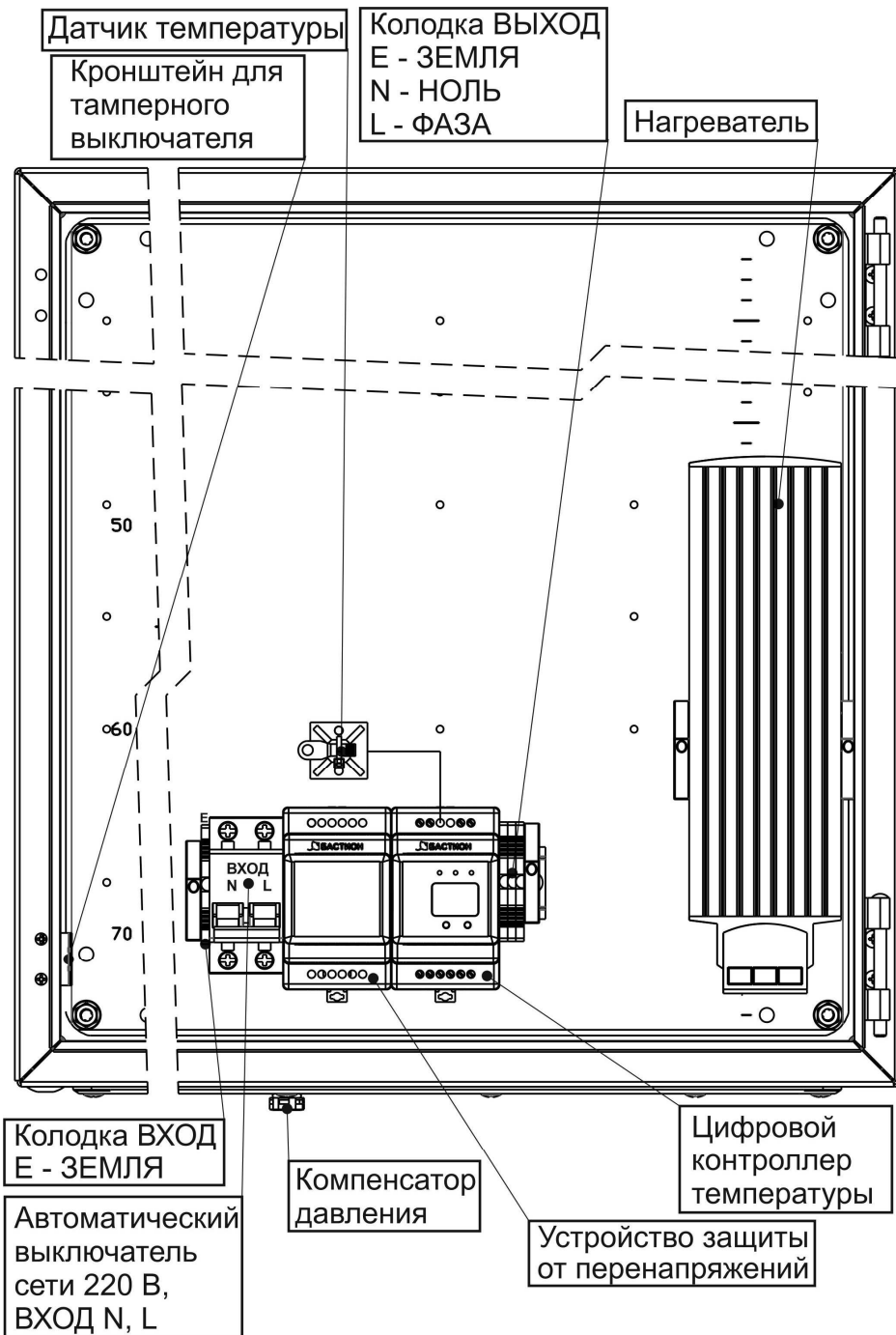


Рисунок 2 – Вид изделия с открытой дверцей

## ОПИСАНИЕ ОРГАНОВ УПРАВЛЕНИЯ, ИНДИКАЦИИ И РАБОТЫ ЦИФРОВОГО КОНТРОЛЛЕРА ТЕМПЕРАТУРЫ (ЦКТ)

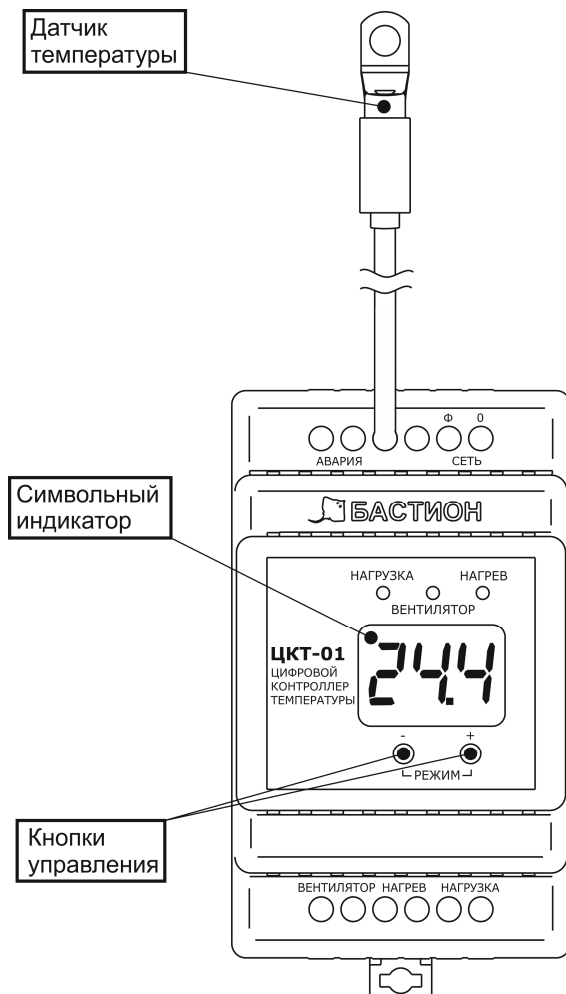


Рисунок 3 – Общий вид ЦКТ

Клеммная колодка «АВАРИЯ» предназначена для подключения внешней цепи индикации или внешнего устройства автоматики. Подключение к колодке «АВАРИЯ» осуществляется в формате «сухой контакт» (без подачи напряжения от изделия на контакты).

Установка режимов и температурных порогов осуществляется посредством кнопок управления, работа изделия индицируется светодиодными индикаторами

«НАГРУЗКА», «НАГРЕВ», показатели температуры и текущего режима отображаются на символьном индикаторе (см. раздел «ОПИСАНИЕ РАБОТЫ»).

Измерение температуры осуществляется посредством датчика температуры.

Общий вид изделия с клеммами подключения и органами управления показан на рисунке 3.


## **ОПИСАНИЕ РАБОТЫ ЦКТ**

### **РЕЖИМ «Н»**

**Для установки температуры включения нагревателя (режим «Н») необходимо** после выполнения подключений к соответствующим клеммным колодкам и подачи напряжения питающей сети одновременно нажать кнопки «+» и «-». На символьном индикаторе должна отобразиться буква «Н». Если отобразится буква «L» необходимо нажать обе кнопки еще раз. После отображения на дисплее буквы «Н» производится установка требуемой температуры посредством нажатия кнопок «+» и «-». Через 2-3 секунды после последнего нажатия изделие запоминает введенное значение и символьный индикатор отображает текущее значение температуры. Отклонение от установленного значения составляет 2 °С. Например, если выставлено значение +10 °С, тогда при температуре +8 °С изделие включит нагреватель, а при достижении +12 °С отключит.

### **РЕЖИМ «L»**

**Установка температуры защиты от холодного пуска (режим «L») производится** аналогично настройке режима «Н», при этом ввод необходимого значения производится при отображении на символьном индикаторе буквы «L». Отклонение от установленного значения составляет 2 °С. Например, если выставлена температура -10 °С, тогда при температуре -12 °С изделие отключит нагрузку, при достижении -8 °С изделие включит нагрузку. В случае отключения напряжения питающей сети, при последующем включении изделие в первую очередь измеряет температуру в термошкафу и, в зависимости от результата измерений, либо подключает нагрузку, либо оставляет отключенной.

	<p style="text-align: center;"><b>ВНИМАНИЕ!</b></p> <p><b>Для корректной работы изделия необходимо, чтобы установленная температура включения нагревателя была больше температуры защиты от холодного пуска как минимум на 5 °С.</b></p>
---	--

## **ЗАЩИТА ОТ ПЕРЕГРЕВА**

Изделие отключает питание нагрузки при достижении температуры внутри термошкафа +70 °С, подача питания нагрузки возобновляется при снижении температуры ниже +70 °С.

## **АВАРИЯ**

При повышении температуры внутри термошкафа выше +70 °С или при неисправности датчика температуры происходит размыкание контактов клеммной колодки «АВАРИЯ».

## ОПИСАНИЕ РАБОТЫ СВЕТОДИОДНЫХ ИНДИКАТОРОВ

Индикатор «НАГРУЗКА» светится непрерывно при подаче питания на нагрузку, в противном случае – погашен.

Индикатор «НАГРЕВ» светится при включении нагревателя, в противном случае – погашен.

В случае срабатывания защиты от холодного пуска мигает индикатор «НАГРУЗКА».


При превышении температуры выше +70 °С или при неисправности термодатчика мигают все светодиоды, кроме светодиода «НАГРЕВ».


## МЕРЫ БЕЗОПАСНОСТИ

При установке и эксплуатации изделия необходимо руководствоваться действующими нормативными документами, регламентирующими требования по охране труда и правила безопасности при эксплуатации электроустановок.


Установку, демонтаж и ремонт изделия производить при отключенном питании.

Ток потребления подключаемых устройств не должен превышать значения, указанного в п.2 таблицы 1.

	<p style="text-align: center;"><b>ВНИМАНИЕ!</b></p> <p>Следует помнить, что в рабочем состоянии к изделию подводится опасное для жизни напряжение электросети 220 В.</p> <p>Обслуживание и ремонт изделия должны проводиться квалифицированным персоналом.</p>
---	--

	<p style="text-align: center;"><b>ВНИМАНИЕ!</b></p> <p>Эксплуатация изделия без защитного заземления запрещена! Установку, демонтаж и ремонт производить при полном отключении изделия от электросети 220 В.</p>
---	--

## УСТАНОВКА НА ОБЪЕКТЕ

	<p style="text-align: center;"><b>ВНИМАНИЕ!</b></p> <p>Установку изделия должен производить специально обученный персонал. Запрещается допускать к обслуживанию изделия неквалифицированный персонал.</p>
---	---





### ВНИМАНИЕ!

При подключении устройств и установке изделия оно должно быть отключено от основного питания.

Расстояние от стенок корпуса изделия до стен помещения или соседнего оборудования должно быть не менее 10-15 см.

Место установки изделия должно обеспечивать свободное, без натяжения, размещение кабелей подключения сети, нагрузки и вспомогательного оборудования. При этом кабельную проводку необходимо разместить так, чтобы исключить к ней свободный доступ.

Просверлите отверстия на фланце (низ корпуса) в удобном для прокладки кабелей месте.

Установите кабельные вводы (в комплект поставки не входят).

Закрепите кронштейны для настенного крепления на задней стенке шкафа как показано на рисунке 4 (кронштейны и комплект крепежа входят в комплект поставки).

Выполните разметку крепежных гнезд на несущей поверхности в соответствии с расположением крепежных отверстий на кронштейнах. После выполнения крепежных гнезд, закрепите изделие в вертикальном положении таким образом, чтобы кабельные вводы находились внизу.

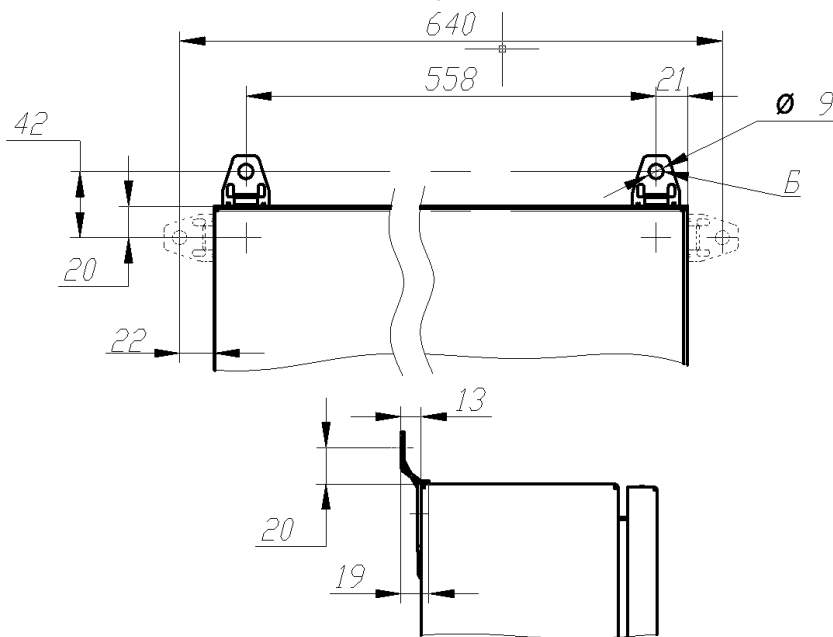


Рисунок 4 – Пример установки кронштейнов

## ПОДКЛЮЧЕНИЕ

**Подключение изделия должно производиться при отключенном сетевом напряжении** и открытой дверце.

Перед проведением электромонтажа, многожильные провода рекомендуется оконечить втулочными наконечниками (наконечники входят в комплект поставки).

Выполните подключение внешних цепей к изделию в соответствии с назначением клемм подключения (см. рисунок 2) в следующей последовательности:

- Убедитесь в том, что автоматический выключатель находится в выключенном состоянии, в противном случае – выключите его.
- Провод заземления подключите к клемме E (ЗЕМЛЯ) на колодке «ВХОД» (см. рисунок 2).
- Подключите, соблюдая фазировку, к клеммам автоматического выключателя сетевые провода N (НОЛЬ) и L(ФАЗА) (см. рисунок 2).
- Установите дополнительное оборудование.
- Нагрузку подключите к клеммам колодки «ВЫХОД», соблюдая фазировку.
- В случае необходимости установите тамперный переключатель (входит в комплект поставки) на специальный кронштейн (см. рисунок 2), используя входящий в комплект крепеж.
- Зафиксируйте подключенные жгуты кабелей кабельными стяжками. Избегайте контакта жгутов с нагревателем.
- Исклучите влияние нагрева доп. оборудования на выносной датчик температуры.

## ПОДГОТОВКА К РАБОТЕ

- Проверьте правильность произведенного подключения (см. раздел ПОДКЛЮЧЕНИЕ).
- Убедитесь в надежности присоединения проводов заземления ко всем узлам заземления изделия.
- Подайте сетевое напряжение.
- Включите автоматический выключатель.
- Убедитесь в наличии напряжения питания на подключенных устройствах.
- Закройте дверцу шкафа и закройте его на замок (ключ входит в комплект поставки).

## ТЕХНИЧЕСКОЕ ОБСЛУЖИВАНИЕ

Техническое обслуживание должно проводиться квалифицированными специалистами. Перед проведением технического обслуживания необходимо внимательно изучить настоящий документ.

С целью поддержания исправности в период эксплуатации необходимо проведение регламентных работ.

Регламентные работы включают в себя периодический (не реже одного раза в полгода) внешний осмотр с удалением пыли, а также проверку работоспособности изделия и контактов электрических соединений.

## ВОЗМОЖНЫЕ НЕИСПРАВНОСТИ И МЕТОДЫ ИХ УСТРАНЕНИЯ

Таблица 5

Наименование неисправности, внешнее проявление и дополнительные признаки	Вероятная причина и метод устранения
При включении сетевого напряжения не подается питание на подключенные устройства	Проверьте качество соединений и состояние автоматического выключателя, обнаруженные неисправности устраните

**При невозможности самостоятельно устранить нарушения в работе изделия направьте его в ремонт.**

## ГАРАНТИЙНЫЕ ОБЯЗАТЕЛЬСТВА

**Срок гарантии устанавливается 5 лет** со дня продажи. Если дата продажи не указана, срок гарантии исчисляется с момента (даты) выпуска.

**Срок службы — 10 лет** с момента (даты) ввода в эксплуатацию или даты продажи. Если дата продажи или ввода в эксплуатацию не указаны, срок службы исчисляется с момента (даты) выпуска.

Предприятие-изготовитель гарантирует соответствие заявленным параметрам при соблюдении потребителем условий эксплуатации.

Отметки продавца в руководстве по эксплуатации источника, равно как и наличие самого руководства по эксплуатации, паспорта и оригинальной упаковки не являются обязательными и не влияют на обеспечение гарантийных обязательств.

Предприятие-изготовитель не несет ответственность и не возмещает ущерб за дефекты, возникшие по вине потребителя при несоблюдении правил эксплуатации и монтажа.

Гарантийное обслуживание производится предприятием-изготовителем.

## СВИДЕТЕЛЬСТВО О ПРИЕМКЕ

Наименование:

Шкаф термостатированный

«СКАТ ШТ-8630»

Заводской номер \_\_\_\_\_ Дата выпуска «\_\_» \_\_\_\_\_ 20\_\_ г.

соответствует требованиям конструкторской документации, государственных стандартов и признан годным к эксплуатации.

Штамп службы

контроля качества

### ОТМЕТКИ ПРОДАВЦА

Продавец \_\_\_\_\_

Дата продажи «\_\_» \_\_\_\_\_ 20\_\_ г.      м. п.

### ОТМЕТКИ О ВВОДЕ В ЭКСПЛУАТАЦИЮ

Монтажная организация \_\_\_\_\_

Дата ввода в эксплуатацию «\_\_» \_\_\_\_\_ 20\_\_ г.      м. п.

Служебные отметки \_\_\_\_\_

\_\_\_\_\_

\_\_\_\_\_

ИЗГОТОВИТЕЛЬ

 **БАСТИОН**

а/я 7532, Ростов-на-Дону, 344018  
(863) 203-58-30



bast.ru — основной сайт

teplo.bast.ru — для тепла и комфорта

dom.bast.ru — решения для дома

skat-ups.ru — интернет-магазин

тех. поддержка: 911@bast.ru

отдел сбыта: ops@bast.ru

горячая линия: 8-800-200-58-30