

Монтажная коробка «МК+Видео Гранд», IP 66/67

АТФЕ 685552.188 ПС

ПАСПОРТ

Монтажная коробка «МК+Видео Гранд» (далее Коробка) со степенью защиты IP66/67 предназначена для наружной установки крупногабаритных камер видеонаблюдения, подходит для всех типов камер видеонаблюдения, выполнена из ударостойкого пластика, устойчива к перепадам температур и ультрафиолету.

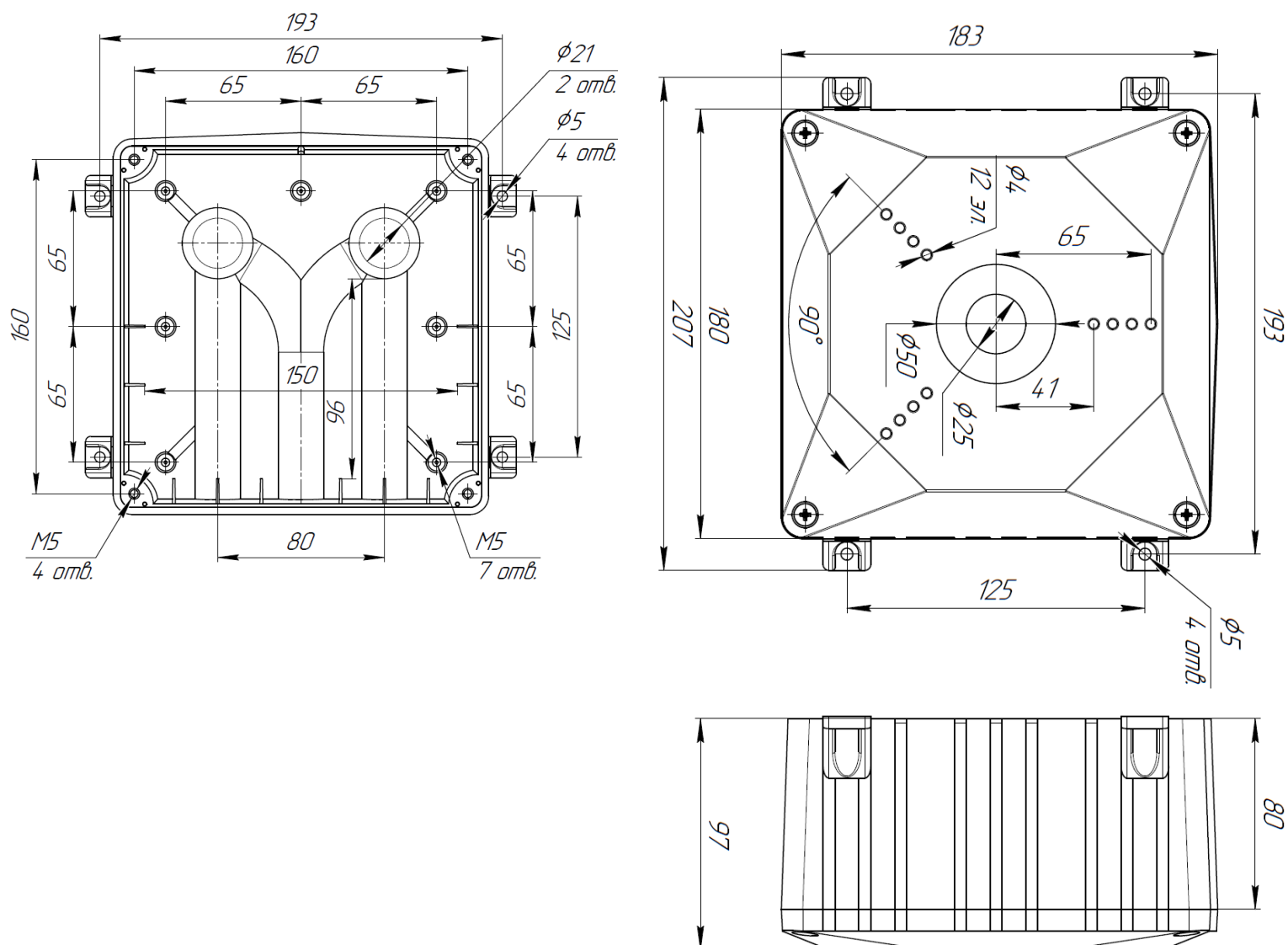
Коробка выпускается в модификациях с гермовводами M20x1.5 для подключения кабеля диаметром 6-12мм или без гермовводов. В основания корпуса с обратной стороны предусмотрены каналы для укладки кабеля.

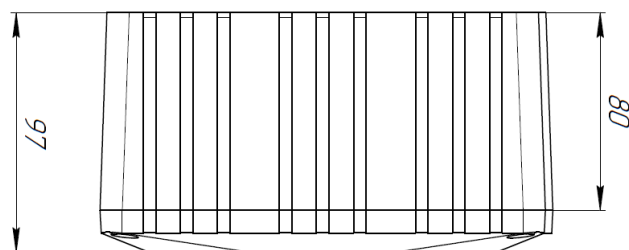
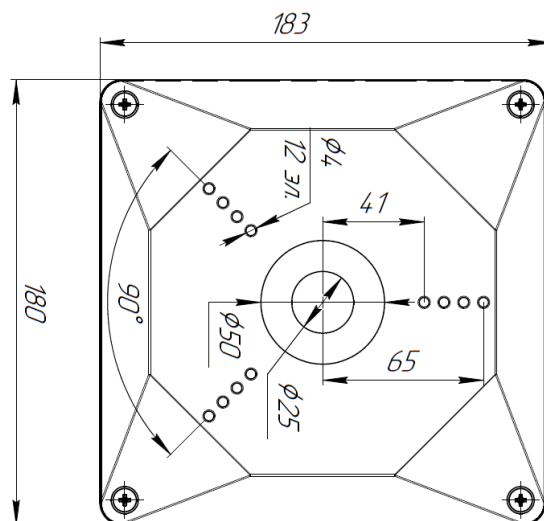
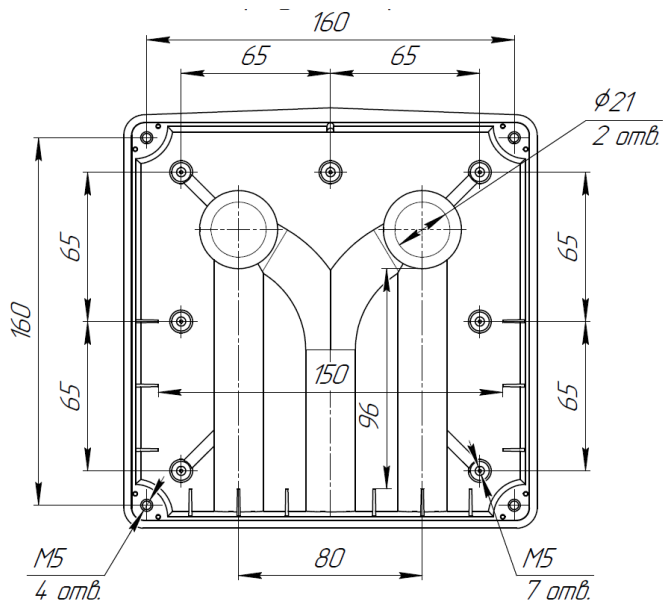
Внутреннее пространство коробки позволяет разместить блок питания камеры, АКБ 12/7 и устройства коммуникации, предотвращая попадание на них пыли и влаги. Для обеспечения герметичности рекомендуется применение герметика. В основания корпуса с обратной стороны предусмотрены каналы для укладки кабеля.

Габаритные и присоединительные размеры показаны на рис. 1

ТЕХНИЧЕСКИЕ ХАРАКТЕРИСТИКИ

- степень защиты по ГОСТ 14254 - IP66/IP67,
- два варианта крепления к несущей конструкции: через наружные крепления и через основание.
- температура эксплуатации -70° +70°C
- срок службы бокса не менее 10 лет
- габаритные размеры корпуса (W×D×H) мм 180×180×97
- масса коробки, не более 750г





СВИДЕТЕЛЬСТВО О ПРИЕМКЕ

Монтажная коробка «МК+Видео Гранд» _____



без гермовводов



с гермовводами

Вариант крепления к поверхности: основание



наружные крепления



Штамп ОТК

Дата приемки

ГАРАНТИИ ИЗГОТОВИТЕЛЯ

Предприятие-изготовитель гарантирует соответствие монтажной коробки «МК+Видео Гранд» требованиям АТФЕ.685552.188 ТУ при соблюдении потребителем условий транспортирования, хранения и эксплуатации. Гарантийный срок эксплуатации – 24 месяца.

ПРЕДПРИЯТИЕ ИЗГОТОВИТЕЛЬ

ООО "СНВ" Россия, 390027, г.Рязань. ул. Новая 51В лит.А пом.Н1

Тел./Факс: (4912) 45-16-94, 45-37-88, 210-215 <http://m-kontakt.ru> e-mail: 451694@list.ru