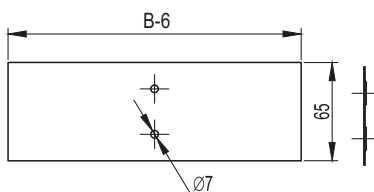


Соединительная накладка CGB для основания лотка



Назначение:

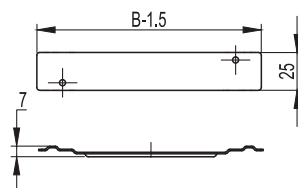
- соединение неровно отрезанных лотков.

Характеристики:

- толщина пластин – 1 мм.

Высота Н, мм	Ширина В, мм	Вес, исполнение 1, кг/шт.	Код, исполнение 1	Код, исполнение 2	Код, исполнение 3	Код, исполнение 4
50 80 100	50	0,03	37350	37350HDZL	37350INOX	37350HDZL
	80	0,03	37351	37351HDZL	37351INOX	37351HDZL
	100	0,04	37352	37352HDZL	37352INOX	37352HDZL
	150	0,06	37353	37353HDZL	37353INOX	37353HDZL
	200	0,10	37354	37354HDZL	37354INOX	37354HDZL
	300	0,15	37355	37355HDZL	37355INOX	37355HDZL
	400	0,20	37356	37356HDZL	37356INOX	37356HDZL
	500	0,25	37357	37357HDZL	37357INOX	37357HDZL
600	0,3	37358	37358HDZL	37358INOX	37358HDZL	

Держатель кабеля TRC



Назначение:

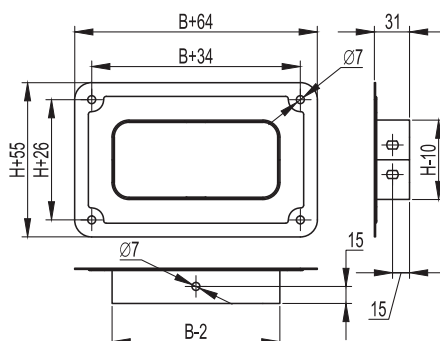
- фиксация кабеля на вертикальных участках трассы. Препятствует давлению на крышку лотка.

Характеристики:

- толщина держателя – 1,5 мм;
- устанавливается с шагом не более 1,0 м;
- не требует дополнительных соединительных элементов.

Высота Н, мм	Ширина В, мм	Вес, исполнение 1, кг/шт.	Код, исполнение 1	Код, исполнение 2	Код, исполнение 3	Код, исполнение 4
50 80 100	80	0,03	37561	37561HDZL	37561INOX	37561HDZL
	100	0,03	37562	37562HDZL	37562INOX	37562HDZL
	150	0,05	37563	37563HDZL	37563INOX	37563HDZL
	200	0,06	37564	37564HDZL	37564INOX	37564HDZL
	300	0,09	37565	37565HDZL	37565INOX	37565HDZL

Соединительный фланец FR



Назначение:

- ввод кабельной трассы в стену или оборудование.

Характеристики:

- толщина пластин – 1 мм.

Высота Н, мм	Ширина В, мм	Вес, исполнение 1, кг/шт.	Код, исполнение 1	Код, исполнение 2	Код, исполнение 3	Код, исполнение 4
50	50	0,05	37410	37410HDZL	37410INOX	37410HDZL
80	80	1,12	37431	37431HDZL	37431INOX	37431HDZL
	100	1,16	37432	37432HDZL	37432INOX	37432HDZL
	150	0,24	37433	37433HDZL	37433INOX	37433HDZL
	200	0,26	37434	37434HDZL	37434INOX	37434HDZL
	300	0,36	37435	37435HDZL	37435INOX	37435HDZL
	400	0,55	37436	37436HDZL	37436INOX	37436HDZL
	500	0,6	37437	37437HDZL	37437INOX	37437HDZL