



**EMSOOK**

Общество с ограниченной ответственностью "ЭМСОК"

---

РОССИЙСКАЯ ФЕДЕРАЦИЯ СЕРТИФИКАТ СООТВЕТСТВИЯ № С-RU.ПБ25.А.02551



## ГРОМКОГОВОРИТЕЛЬ ПОТОЛОЧНЫЙ ПОДВЕСНОЙ SH-1110

Техническое описание и инструкция

по эксплуатации

ТУ 4372-001-29201541-2014

Москва - 2014 г.

# ГРОМКОГОВОРИТЕЛЬ ПОТОЛОЧНЫЙ ПОДВЕСНОЙ SH-1110

ТУ 4372-001-29201541-2014

## Техническое описание и инструкция по эксплуатации

### 1. Общие сведения

Громкоговоритель потолочный подвесной SH-1110 (далее по тексту – громкоговоритель) предназначен как для работы в составе аппаратуры оповещения о пожаре и чрезвычайных ситуациях, так и для озвучивания помещений. Громкоговоритель используется для озвучивания помещений с высокими потолками, воспроизведения речи и музыки в магазинах, торговых центрах, школах, офисах, спортивных залах, гостиницах, ресторанах и других общественных местах. При приобретении громкоговорителя требуйте проверки его комплектности и работоспособности.

### 2. Технические характеристики

Номинальная мощность, Вт	2,5/5/10
Чувствительность громкоговорителя, дБ (1Вт/м)	92
Чувствительность громкоговорителя, дБ (10Вт/м)	102
Диапазон воспроизводимых частот (-10дБ), Гц	150 – 15 000
Номинальное входное напряжение, В	100
Габаритные размеры, мм	Ø 194x170
Материал	негорючий ABS пластик
Масса, кг	1,35

### 3. Описание громкоговорителя

Внешний вид громкоговорителя показан на рис. 1.



Рис. 1. Внешний вид громкоговорителя.

Сферический корпус из негорючего ABS пластика оснащен широкополосным громкоговорителем максимальной мощностью 10 Вт с согласующим трансформатором 100В, что позволяет качественно воспроизводить звуковую информацию в помещениях с высокими потолками. Громкоговоритель оснащен специальным кабелем со стальной жилой, который позволяет подвешивать его на расстояние 2,2 метра от потолка. Для подключения к линиям оповещения, выведен четырехжильный кабель, позволяющий устанавливать мощность громкоговорителя из ряда 2,5/5/10 Вт.

Схема подключения громкоговорителя к линии оповещения показана на рис.2

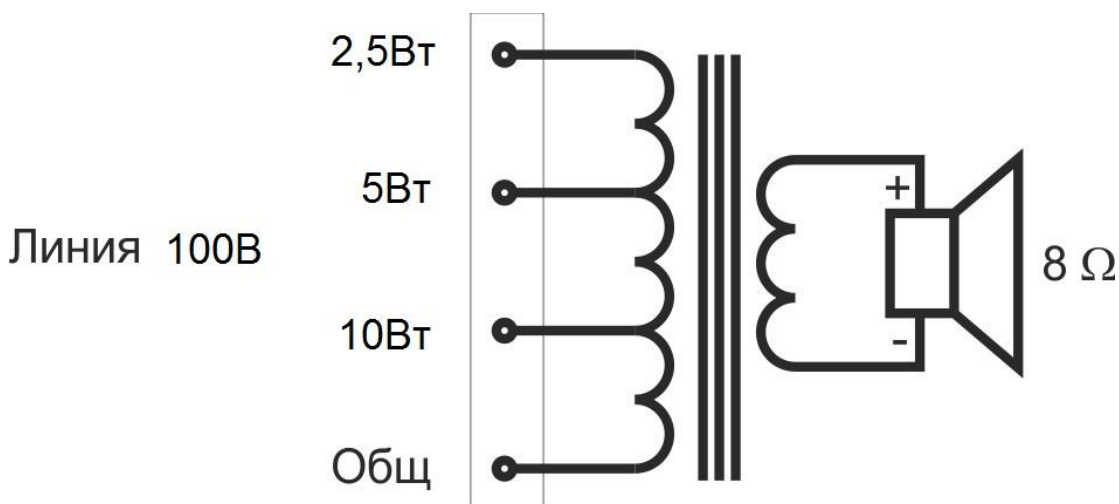
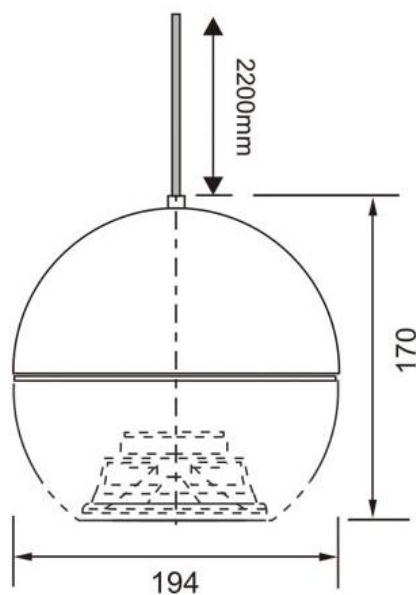
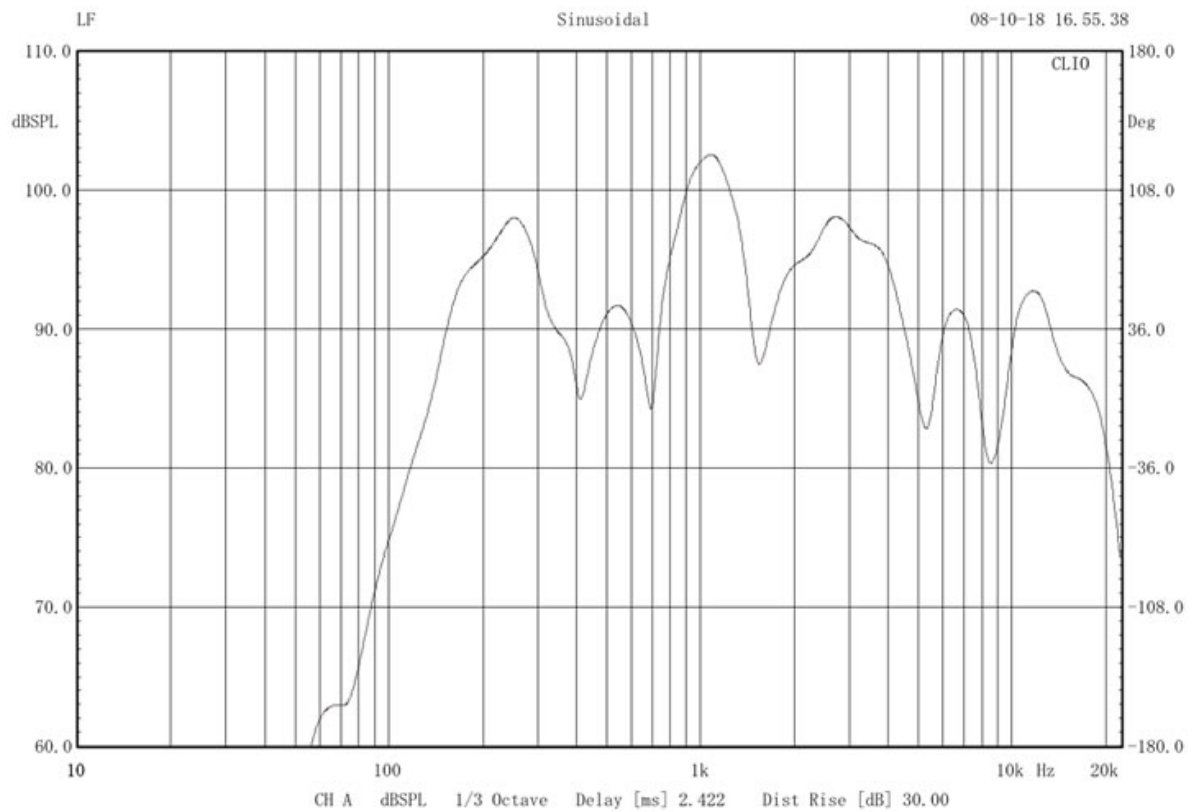
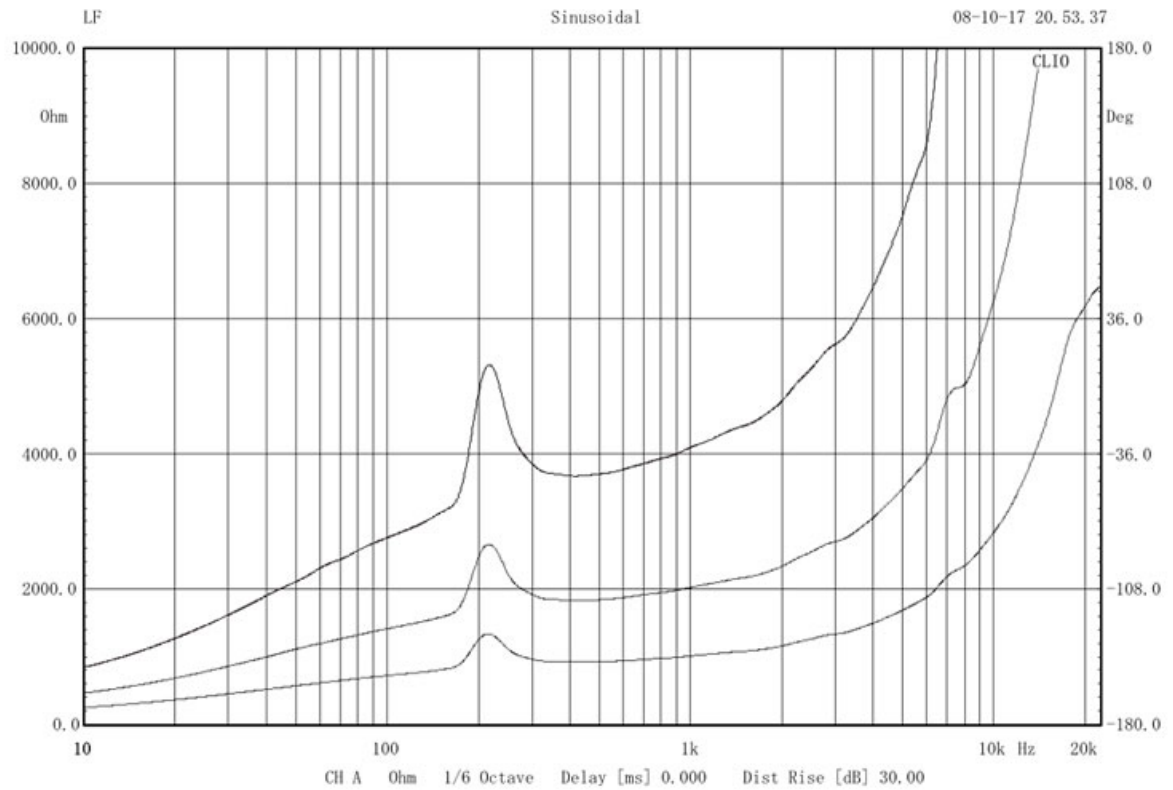


Рис. 2. Схема подключения громкоговорителя.

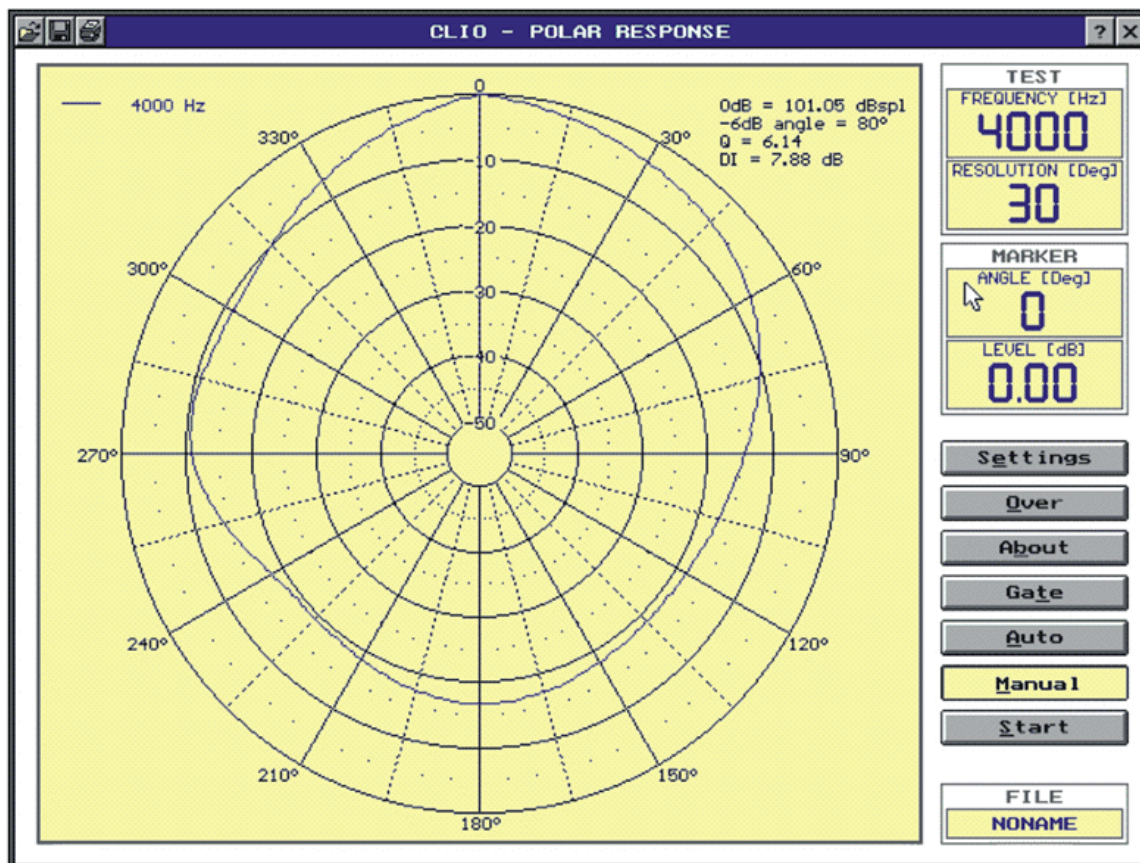
#### 4. Габаритные размеры



# 1. Фазовые, частотные и амплитудные частотные характеристики громкоговорителя



## 2. Диаграмма направленности на частоте 4 кГц



4000Hz

## 3. Условия хранения

Громкоговоритель должен храниться в нормальных климатических условиях при температуре от +10 до +85°C с относительной влажностью воздуха 45 – 75% и атмосферным давлением 86 – 106 кПа.

## 4. Гарантийные обязательства

Срок Гарантии составляет 2 года. Срок Гарантии может определяться 2-мя способами (на выбор Покупателя):

5.1.1 рассчитывается с момента производства оборудования.

5.1.2 рассчитывается с даты оформления товарной накладной на оборудование, копию которой предоставляет Покупатель.

5.2 Доставка оборудования для проведения диагностики и гарантийного обслуживания осуществляется Покупателем за свой счет. Срок бесплатного хранения оборудования, после проведения гарантийного обслуживания в сервисном центре «ЭМСОК» составляет 1 календарный месяц.

5.3 Остаток срока Гарантии автоматически увеличивается на срок от сдачи оборудования в сервисный центр до момента получения Покупателем уведомления о готовности оборудования к выдаче.

5.4 Для предоставления Гарантии Покупатель обязан соблюдать правила и условия эксплуатации оборудования, указанные в Технической документации к оборудованию.

5.5 Гарантийные обязательства не распространяются на оборудование, имеющее следующие признаки:

- Следы задымлений и механических дефектов;
- Следы воздействия жидкостей и химических веществ;
- Следы самостоятельного ремонта и повреждений гарантийных пломб оборудования;

5.6 Производитель оставляет за собой право выбора между бесплатным ремонтом или бесплатной заменой оборудования.

5.7 Производитель гарантирует соответствие оборудования требованиям стандартов и ТУ, указанных в Технической документации.

5.8 При невозможности проведения гарантийного ремонта оборудования, Покупатель имеет возможность за свой счет произвести ремонт или обслуживание оборудования в сервисном центре «ЭМСОК» в течении всего срока службы оборудования, указанного в Технической документации к изделию. Срок годности изделия составляет не менее 10 лет.

Модель: SH-1110

Номер партии:

Серийный номер:

Дата изготовления: февраль 2014 г.

Дата продажи:

М.П.

Изготовитель: ООО "ЭМСОК"

Московская область, г. Люберцы, Октябрьский проспект, д. 112

Тел. (495) 769 12 07

Тел./факс (495) 640 0554

Адрес изготовителя в интернете: [www.emsok.com](http://www.emsok.com)

Адрес электронной почты: [sales@emsok.com](mailto:sales@emsok.com)

