

Краткое руководство по эксплуатации**1 Основные сведения об изделии**

1.1 Органайзеры кабельные товарного знака ИТК (далее – органайзеры) предназначены для организации кабеля и кабельных пучков в шкафах и стойках.

1.2 Органайзер кабельный вертикальный обеспечивает поддержку и фиксацию магистральных кабельных линий, их спуск или подъем в пределах всей высоты шкафа, гарантируют необходимый радиус изгиба при подведении кабелей к оборудованию.

1.3 Органайзер кабельный вертикальный выполняет функцию основания для крепления кабельных скоб и колец.

1.4 Органайзер кабельный горизонтальный и кольца обеспечивают поддержку кабелей и коммутационных шнуров в пределах монтажной длины органайзера и кольца, гарантируют необходимый радиус изгиба при проведении их к оборудованию, позволяют избежать перекручивания и спутывания кабелей.

2 Технические данные

2.1 Основные технические данные органайзера указаны в таблице 1.

2.2 Внешний вид, габаритные размеры органайзеров представлены на рисунках 1–7 и в таблицах 2–4.

3 Комплектность

3.1 Комплект поставки органайзеров указан в таблицах 5–7.

4 Правила монтажа и эксплуатации

4.1 Извлеките органайзер вертикальный из упаковки.

4.1.1 Способ монтажа для шкафов шириной 600, 800 мм

4.1.1.1 Приложите органайзер к верхней и нижней горизонтальной планке с внутренней стороны шкафа в выбранном месте.

4.1.1.2 Произведите монтаж закладных гаек М6 на планки горизонтальные в нужном месте.

4.1.1.3 Зафиксируйте органайзер винтами М6×15 с шайбами.

4.1.2 Способ монтажа для шкафов шириной 800 мм

4.1.2.1 Приложите кронштейн короткой частью к монтажному профилю с внешней стороны.

4.1.2.2 Произведите монтаж закладных гаек М6 на монтажном профиле с внутренней стороны шкафа.

4.1.2.3 Зафиксируйте кронштейн винтами М6×15 с шайбами.

4.1.2.4 Произведите монтаж закладных гаек М6 с внутренней стороны длинной части кронштейна.

4.1.2.5 Приложите и зафиксируйте органайзер с внешней стороны кронштейна параллельно двери винтами М6×15 с шайбами.

4.2 Произведите укладку кабельных линий.

4.3 Извлеките органайзер горизонтальный из упаковки.

4.3.1 Приложите органайзер к левому и правому монтажным профилям с лицевой стороны шкафа на нужной высоте.

4.3.2 Произведите монтаж закладных гаек М6 на монтажные профили в нужном месте.

4.3.3 Произведите укладку кабельных линий.

4.3.4 Закрепите крышку для органайзеров горизонтальных с крышкой.

4.4 Извлеките кольца кабельные из упаковки.

4.4.1 Установите кольца кабельные:

– на 19" монтажные профили;

– на боковые профили шкафа;

– на вертикальные органайзеры 75×12 мм и 150×12 мм, формируя вертикальный кабель-канал с кольцами.

4.4.2 Монтаж осуществляется с помощью крепежа М6 винт-шайба-закладная гайка, входящих в комплект поставки.

5 Меры безопасности

ЗАПРЕЩАЕТСЯ

Установка оборудования при включенном электрическом напряжении.

5.1 Все работы по монтажу и техническому обслуживанию изделия должны производиться в обесточенном состоянии специально обученным персоналом с соблюдением требований нормативно-технической документации в области электротехники.

5.2 Все работы должны проводиться исправным инструментом с соблюдением правил техники безопасности.

5.3 При обнаружении неисправности во время гарантийного срока необходимо обратиться в организацию, где было приобретено изделие, или в представительство по адресу, указанному ниже.

5.4 При обнаружении неисправности по истечении гарантийного срока изделие утилизировать.

6 Транспортирование, хранение и утилизация

6.1 Транспортирование органайзеров допускается в упаковке изготовителя любым видом крытого транспорта, обеспечивающим защиту от механических повреждений, загрязнения и попадания влаги, при температуре окружающего воздуха от минус 25 °С до плюс 55 °С.

6.2 Хранение органайзеров осуществляется в упаковке изготовителя в закрытых помещениях с естественной вентиляцией и при отсутствии в воздухе кислотных, щелочных и других химически активных примесей, при температуре окружающего воздуха от минус 25 °С до плюс 55 °С и относительной влажности не более 50 % при 40 °С.

6.3 Органайзер утилизировать с металлическим ломом.

7 Срок службы и гарантия изготовителя

7.1 Срок службы органайзера – 3 года.

7.2 Гарантийный срок эксплуатации органайзера – 1 год со дня продажи при соблюдении потребителем условий транспортирования, хранения, монтажа и эксплуатации.

1 Basic product data

1.1 Cable organizers of ITK trademark (hereinafter – organizers) are designed to arrange cables and cable bundles in cabinets and racks.

1.2 Vertical cable organizer provides support and fixation of main cable lines, their descent or ascent within the entire height of the cabinet, guarantee the necessary bending radius when bringing cables to the equipment.

1.3 Vertical cable organizer serves as a base for fixing cable clamps and rings.

1.4 Horizontal cable organizer and rings provide support for cables and patch cords within the mounting length of the organizer and ring, guarantee the necessary bending radius when bringing them to the equipment, avoid twisting and entangling the cables.

2 Technical data

2.1 The main technical data of the organizer are given in the table 1.

2.2 Appearance, dimensions of the organizers are shown in figures 1–7 and in the tables 2–4.

3 Completeness

3.1 Complete set of delivery of organizers is shown in tables 5–7.

4 Installation and operation rules

4.1 Remove the vertical organizer from the package.

4.1.1 Mounting method for 600, 800 mm wide cabinets

4.1.1.1 Attach the organizer to the upper and lower horizontal lath on the inside of the cabinet in the selected location.

4.1.1.2 Mount the M6 cage nuts on the horizontal laths in the desired location.

4.1.1.3 Fix the organizer with M6×15 screws and washers.

4.1.2 Mounting method for 800 mm wide cabinets.

4.1.2.1 Attach the bracket with the short part to the mounting profile on the outside.

4.1.2.2 Mount the M6 cage nuts on the mounting profile on the inside of the cabinet.

4.1.2.3 Fix the bracket with M6×15 screws and washers.

4.1.2.4 Mount the M6 cage nuts on the inside of the long side of the bracket.

4.1.2.5 Attach and fix the organizer to the outside of the bracket parallel to the door with M6×15 screws and washers.

4.2 Lay the cable lines.

4.3 Remove the horizontal organizer from the package.

4.3.1 Attach the organizer to the left and right mounting profiles on the front side of the cabinet at the desired height.

4.3.2 Mount the M6 cage nuts on the mounting profiles in the desired location.

4.3.3 Lay the cable lines.

4.3.4 Fix the cover for horizontal organizers with a cover.

4.4 Remove the cable rings from the package.

4.4.1 Install the cable rings:

- on the 19" mounting profiles;
- on the side profiles of the cabinet;

– install the cable rings on the 75×12 mm and 150×12 mm vertical organizers, creating a vertical cable channel with rings.

4.4.2 Mounting is carried out with the M6 screw-washer-nut fasteners included in the delivery set.

5 Safety precautions

DO NOT

Install equipment with electric voltage on.

5.1 All work on the installation and maintenance of the product should be carried out in a de-energized state by specially trained personnel in observance of the requirements of reference documentation in the field of electrical engineering.

5.2 All work must be carried out using serviceable tools and in compliance with safety rules.

5.3 If you find a malfunction during the warranty period, contact the organization where you purchased the product, or a representative at the address listed below.

5.4 If a malfunction is detected after the warranty period expires, dispose of the product.

6 Transportation, storage and disposal

6.1 Organizers can be transported in the manufacturer's package by any type of covered transport providing protection from mechanical damage, contamination and moisture at ambient air temperature from minus 25 °C to plus 55 °C.

6.2 Storage of organizers is carried out in the manufacturer's package in closed rooms with natural ventilation and the absence in the air of acid, alkaline and other chemically active impurities, at ambient air temperature from minus 25 °C to plus 55 °C and relative humidity of not more than 50 % at 40 °C.

6.3 Dispose of the organizer with scrap metal.

7 Service life and manufacturer's warranties

7.1 Service life of organizer – 3 years.

7.2 The organizer's warranty period is 1 year from the date of sale, if the consumer observes the conditions of transportation, storage, installation and operation.

Таблица/Табле 1

Наименование показателя / Parameter denomination	Значение / Value
Материал / Material	Листовая сталь / Sheet steel
Климатическое исполнение по ГОСТ 15150 / Climatic category	У3 / N3
Температура эксплуатации / Operating temperature, °C	-10 ... 45
Относительная влажность при / Relative humidity at 25 °C	До / Up to 80 %

Таблица/Табле 2

Исполнение / Version	Полезная высота шкафа / Useful cabinet height (H)	Ширина / Width (W), мм	Глубина / Depth, мм	Рисунок / Figure
COXX-07533-R	33U	75	12	1
COXX-07542-R	42U			
COXX-15033-R	33U	150		
COXX-15042-R	42U			

Примечание – XX – 35 – покрытие ППК RAL 7035 цвет серый;
 05 – покрытие ППК RAL 9005 цвет черный. /
 Note – XX – 35 – Powder polyester paint coating RAL 7035 gray color;
 05 – Powder polyester paint coating RAL 9005 black color.

Таблица/Табле 3

Исполнение / Version	Длина / Length (L), мм	Высота / Height (H), мм	Глубина / Depth (W), мм	Количество колец, шт. / Quantity of rings, pcs.	Рисунок / Figure
COXX-1M4R-LWS	256	30	55	4	2
COXX-1M4RM	483	44	71	4	3
COXX-1M5RM	483		71	5	3
COXX-1M6R	503		71	6	4
COXX-2M5RM	483	88	71	5	3
COXX-2M6R	503		71	6	4
COXX-1MCM	483	44	48,5	–	5
COXX-2MCM	483	88	48,5	–	5

Примечание – XX – 35 – покрытие ЭПК RAL 7035 цвет серый;
 05 – покрытие ППК RAL 9005 цвет черный. /
 Note – XX – 35 – Powder epoxy-polyester paint coating RAL 7035 gray color;
 05 – Powder polyester paint coating RAL 9005 black color.

Таблица 4 – Кольцо кабельное / Table 4 – Cable ring

Исполнение / Version	Высота / Height (H), mm	Ширина / Width (L), mm	Глубина / Depth, mm		Рисунок / Figure
			W	W1	
CRXX-5044	44	15	50	42	6
CRXX-5044-PL	44	45	50	38	7
CRXX-7044	44	15	70	62	6
CRXX-7044-PL	44	45	70	58	7
CRXX-7088	88	15	70	62	6
CRXX-7088-PL	88	45	70	58	7

Примечание – XX – 35 – покрытие ЭПК RAL 7035 цвет серый;

05 – покрытие ППК RAL 9005 цвет черный. /

Note – XX – 35 – Powder epoxy-polyester paint coating RAL 7035 gray color;

05 – Powder polyester paint coating RAL 9005 black color.

Таблица/Table 5

Наименование / Denomination	Количество, шт./комп. / Quantity, pcs./set.
Органайзер вертикальный / Vertical cable organizer	1
Кронштейн / Bracket	3
Крепеж / Fastener	1

Таблица/Table 6

Наименование / Denomination	Количество, шт./комп. / Quantity, pcs./set.
Органайзер горизонтальный / Horizontal cable organizer	1
Крепеж / Fastener	1

Таблица/Table 7

Наименование / Denomination	Количество, шт./комп. / Quantity, pcs./set.
Кольцо / Ring	4
Крепеж / Fastener	1

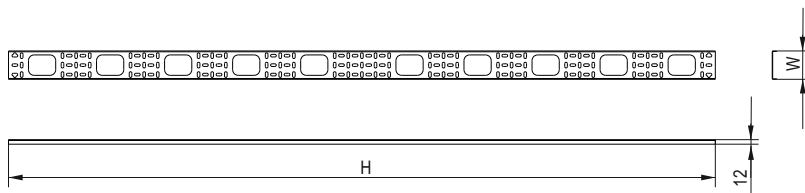


Рисунок 1 – Органайзер кабельный вертикальный / Figure 1 – Vertical cable organizer

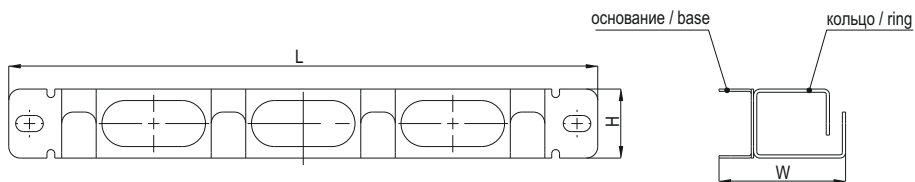


Рисунок 2 – Кабельный органайзер 10" 1U 4 кольца для шкафа 10" / Figure 2 – 10" 1U cable organizer 4 rings for 10" cabinet LINEA WS (COXX-1M4R-LWS)

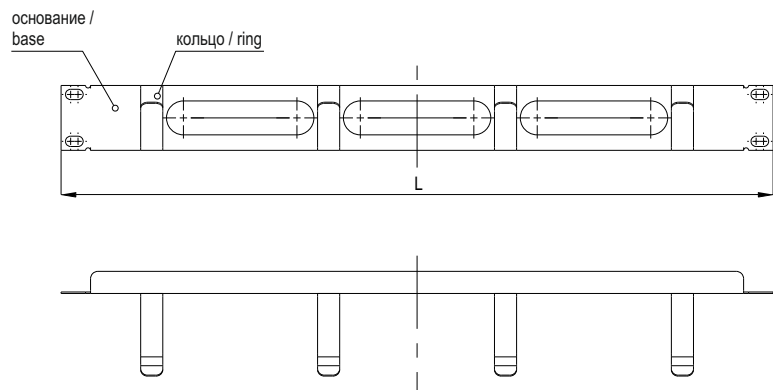


Рисунок 3 – Кабельный органайзер 19" / Figure 3 – 19" Cable organizer (COXX-1M4RM, COXX-1M5RM, COXX-2M5RM)

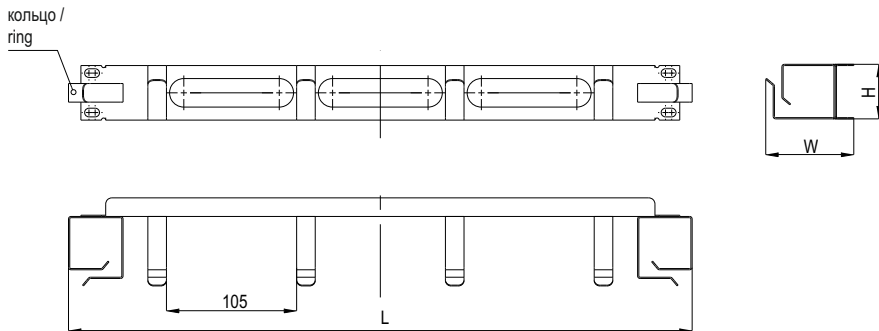


Рисунок 4 – Кабельный органайзер 1U 2 боковых горизонтальных и 4 вертикальных кольца / Figure 4 – 1U Cable organizer 2 side horizontal and 4 vertical rings (COXX-1M6R, COXX-2M6R)

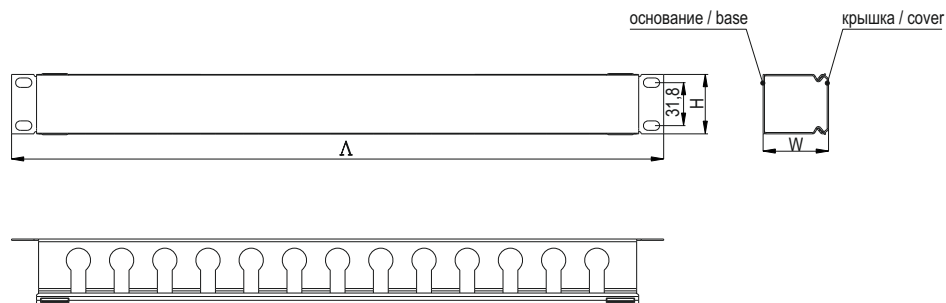


Рисунок 5 – Кабельный органайзер с крышкой 19" / Figure 5 – Cable organizer with 19" cover (COXX-1MCM, COXX-2MCM)

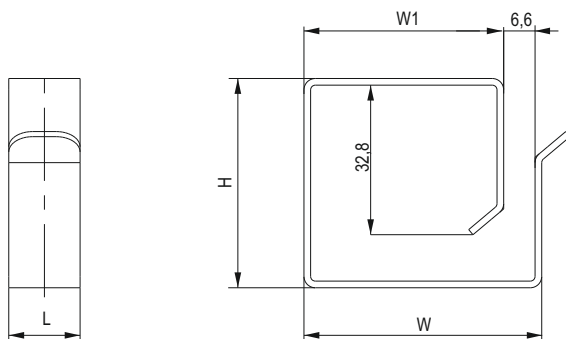


Рисунок 6 – Кольцо кабельное / Figure 6 – Cable ring (CRXX-5044, CRXX-7044, CRXX-7088)

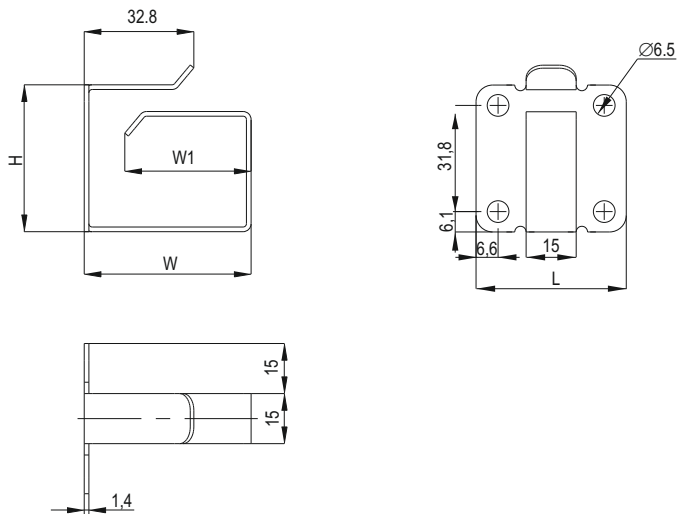


Рисунок 7 – Кольцо кабельное с площадкой / Figure 7 – Cable ring with pad (CRXX-5044-PL, CRXX-7044-PL, CRXX-7088-PL)