

**ПРЕОБРАЗОВАТЕЛИ ВОЛОКОННО-ОПТИЧЕСКИЕ
«RS-FX-MM», «RS-FX-SM40»**

Руководство по эксплуатации

АЦДР.426469.045 РЭп

Оглавление

1	Описание и работа	5
1.1	Назначение изделия.....	5
1.2	Технические характеристики	5
1.3	Состав изделия.....	6
1.4	Устройство и работа.....	6
1.5	Средства измерения, инструменты и принадлежности.....	7
1.6	Маркировка и пломбирование	7
1.7	Упаковка	7
2	Использование по назначению	7
2.1	Эксплуатационные ограничения.....	7
2.2	Подготовка изделия к использованию.....	7
2.2.1	Меры безопасности при подготовке изделия.....	7
2.2.2	Конструкция прибора.....	8
2.2.3	Монтаж прибора.....	9
2.2.4	Подключение прибора.....	9
2.2.5	Настройка прибора.....	11
2.2.6	Использование изделия.....	11
2.2.7	Проверка работоспособности	11
2.2.8	Действия в экстремальных ситуациях.....	11
2.2.9	Возможные неисправности и способ устранения	11
3	Техническое обслуживание изделия	12
3.1	Общие указания	12
3.2	Меры безопасности	12
3.3	Порядок технического обслуживания изделия	12
3.4	Проверка работоспособности изделия.....	12
3.5	Техническое освидетельствование	12
3.6	Консервация (расконсервация, переконсервация)	12
4	Текущий ремонт.....	12
5	Хранение.....	13
6	Транспортирование	13
7	Утилизация	13
8	Гарантии изготовителя.....	13
9	Сведения о сертификации.....	13

Настоящее руководство по эксплуатации (в дальнейшем РЭ) предназначено для изучения принципов работы и эксплуатации преобразователей волоконно-оптических «RS-FX-ММ», «RS-FX-SM40» (в дальнейшем – преобразователи).

К обслуживанию допускается персонал, изучивший настоящее руководство. Все работы по монтажу, пуску, регулированию и обкатке должны проводиться с соблюдением требований действующей на месте эксплуатации нормативной документации.

Список принятых сокращений:

ВОЛС – волоконно-оптическая линия связи

ИСО – интегрированная система охраны

1 Описание и работа

1.1 Назначение изделия

Преобразователи волоконно-оптические «RS-FX-MM», «RS-FX-SM40» АЦДР.426469.045 (в дальнейшем – преобразователи) предназначены для преобразования сигналов интерфейсов RS-232, RS-422, RS-485 в оптические сигналы и передачи их на расстояние до 40 км.

Позволяют транслировать на расстояние до 40 км сигналы охранно-пожарных приборов «ИСО Орион», а также приборов других систем, работающих по интерфейсам RS-232, RS-422, RS-485.

Преобразователь «**RS-FX-MM**» предназначен для использования с **многомодовым** оптическим волокном. Длина оптической линии до **2 км**. Для обмена данными используются **два волокна** – одно для приема, другое для передачи сигнала.

Преобразователь «**RS-FX-SM40**» предназначен для использования с **одномодовым** оптическим волокном. Длина оптической линии до **40 км**. Для обмена данными используются **два волокна** – одно для приема, другое для передачи сигнала.

Область применения изделия: охранно-пожарная сигнализация, СКУД, системы контроля и диспетчеризации объектов.

Преобразователи рассчитаны на круглосуточный режим работы.

Преобразователи являются невосстанавливаемыми, периодически обслуживаемыми изделиями.

1.2 Технические характеристики

Таблица 1.2.1

Наименование характеристики	Значение
Количество входов питания	1
Напряжение источника питания	от 12 до 48 В постоянного тока
Потребляемая мощность	не более 5 Вт
Время технической готовности прибора к работе	10 с
Скорость передачи данных	от 300 до 115200 бит/с
Максимальная длина оптической линии: - «RS-FX-MM» - «RS-FX-SM40»	2 км 40 км
Совместимые оптические кабели: - «RS-FX-MM» - «RS-FX-SM40»	многомодовый 50/125 мкм одномодовый 9/125 мкм
Тип оптического разъема	SC/PC
Длина волны оптического излучения	1310 нм
Максимальная длина линий интерфейса: - RS-232 - RS-422, RS-485	15 м 1000 м
Количество устройств на линии RS-485	до 127
Степень защиты оболочки по ГОСТ 14254-2015	IP20
Устойчивость к механическим воздействиям по ОСТ 25 1099-83	Категория размещения 3
Вибрационные нагрузки: - диапазон частот - максимальное ускорение	1-35 Гц 0,5 g

Таблица 1.2.1 (продолжение)

Наименование характеристики	Значение
Климатическое исполнение по ОСТ 25 1099-83	ОЗ
Диапазон рабочих температур	от минус 30 до + 55 °С
Масса прибора	не более 0,3 кг
Габаритные размеры прибора	95×70×29 мм
Время непрерывной работы прибора	круглосуточно
Средняя наработка прибора на отказ в дежурном режиме работы	не менее 80000 ч
Вероятность безотказной работы	0,98758
Средний срок службы прибора	10 лет

По устойчивости к электромагнитным помехам прибор соответствует требованиям третьей степени жесткости соответствующих стандартов, перечисленных в Приложении Б ГОСТ Р 53325-2012.

Прибор удовлетворяет нормам промышленных помех, установленным для оборудования класса Б по ГОСТ Р 30805.22.

Питание преобразователей осуществляется от резервированных источников питания РИП-12 или РИП-24 (из серии с сертификатом пожарной безопасности), которые передают сигналы неисправности линий электропитания на ШС ППКОП (например, «Сигнал-10», «Сигнал-20М», «Сигнал-20П»), либо пульт «С2000М» или АРМ «Орион Про».

1.3 Состав изделия

Комплект поставки преобразователей соответствует Таблице 1.3.1.

Таблица 1.3.1

Обозначения	Наименование	Количество
АЦДР.426469.045 (АЦДР.426469.045-01)	«RS-FX-ММ» («RS-FX-SM40»)	1 шт.
Комплект запасных частей и принадлежностей (ЗИП):		
	Резистор С2-33Н-0,25-620 Ом±5%	3 шт.
	Кронштейн для крепления на стену	1 шт.
	Шуруп	4 шт.
	Дюбель	4 шт.
Документация		
АЦДР.426469.045 РЭ	Преобразователи волоконно-оптические «RS-FX-ММ», «RS-FX-SM40» Руководство по эксплуатации	1 шт.

1.4 Устройство и работа

Преобразователь предназначен только для преобразования сигналов RS-232, RS-422, RS-485 в оптические сигналы. Взаимное преобразование интерфейсов RS-232 в RS-422/RS-485 не предусмотрено. При этом предусмотрена одновременная передача по оптическому каналу сигналов RS-232 и RS-422/RS-485.

1.5 Средства измерения, инструменты и принадлежности

При монтажных, пусконаладочных работах и при обслуживании изделия необходимо использовать приведенные в таблице 1.5.1. приборы, инструменты и принадлежности.

Таблица 1.5.1

Наименование	Характеристики
Мультиметр цифровой	Измерение переменного и постоянного напряжения до 500 В, тока до 5А, сопротивления до 2 МОм
Отвертка плоская	3.0x50 мм
Отвертка крест	2x100 мм
Бокорезы	160 мм
Плоскогубцы	160 мм

1.6 Маркировка и пломбирование

Каждый преобразователь имеет маркировку, которая нанесена на тыльной стороне корпуса.

Маркировка содержит: наименование прибора, его десятичный номер, заводской номер, год и квартал выпуска, знаки соответствия продукции.

1.7 Упаковка

Прибор совместно с ЗИП и руководством по эксплуатации упакован в индивидуальную картонную коробку.

2 Использование по назначению

2.1 Эксплуатационные ограничения

Конструкция преобразователя не предусматривает его использование в условиях воздействия агрессивных сред, пыли, а также во взрывопожароопасных помещениях.

Качество функционирования преобразователя не гарантируется, если электромагнитная обстановка в месте его установки не соответствует условиям эксплуатации, указанным в разделе 1.2 настоящего руководства.

2.2 Подготовка изделия к использованию

2.2.1 Меры безопасности при подготовке изделия

- конструкция преобразователя удовлетворяет требованиям пожарной и электробезопасности, в том числе в аварийном режиме по ГОСТ 12.2.007.0-75 и ГОСТ 12.1.004-91;
- преобразователь не имеет цепей, находящихся под опасным напряжением;
- монтаж, установку, техническое обслуживание производить при отключенном напряжении питания прибора;
- монтаж и техническое обслуживание преобразователя должны производиться лицами, имеющими квалификационную группу по технике безопасности не ниже второй.

Внимание!



Преобразователи оснащены лазерными излучателями, работающими в невидимом человеческому глазу инфракрасном диапазоне. Во избежание повреждения сетчатки глаза запрещается смотреть в оптический порт преобразователя при включенном питании.

2.2.2 Конструкция прибора

Внешний вид преобразователя приведен на рисунке 2.2.1.

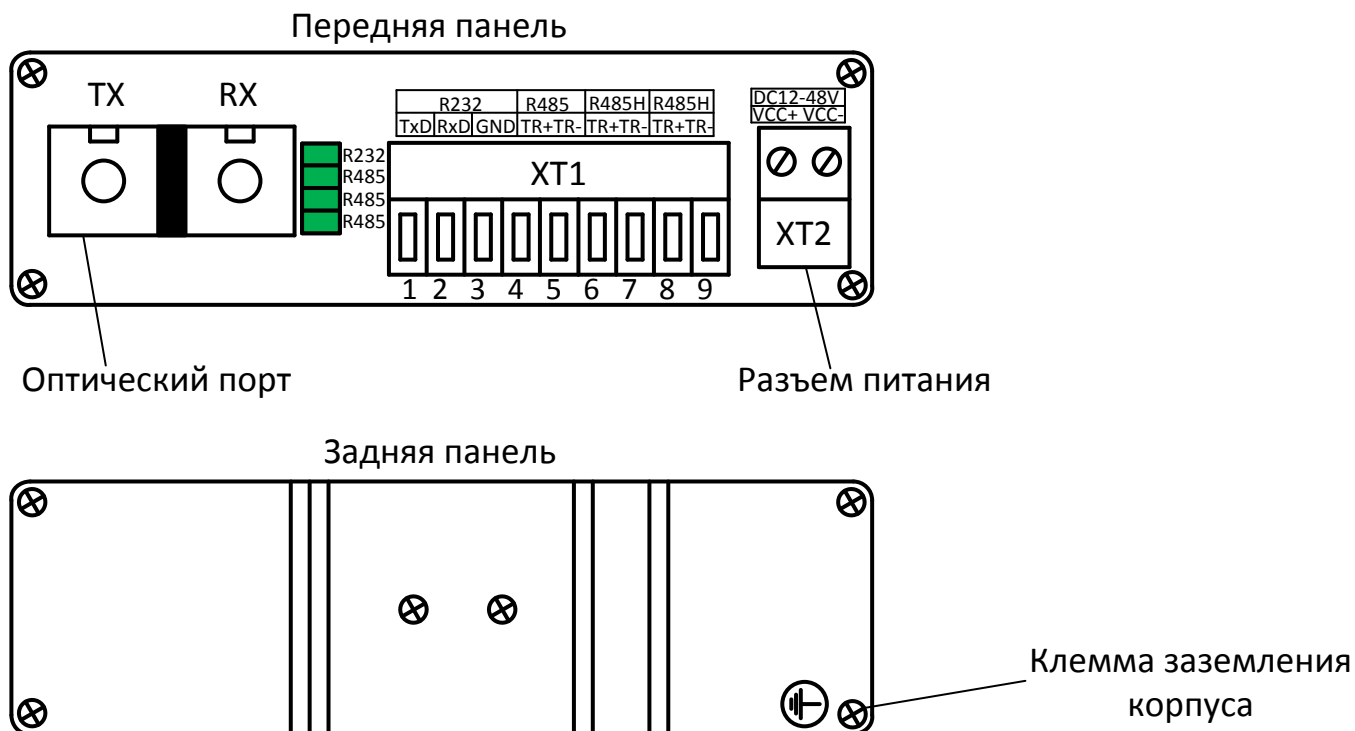


Рисунок 2.2.1 Внешний вид преобразователя

Габаритные и установочные размеры преобразователя приведены на рисунке 2.2.2.

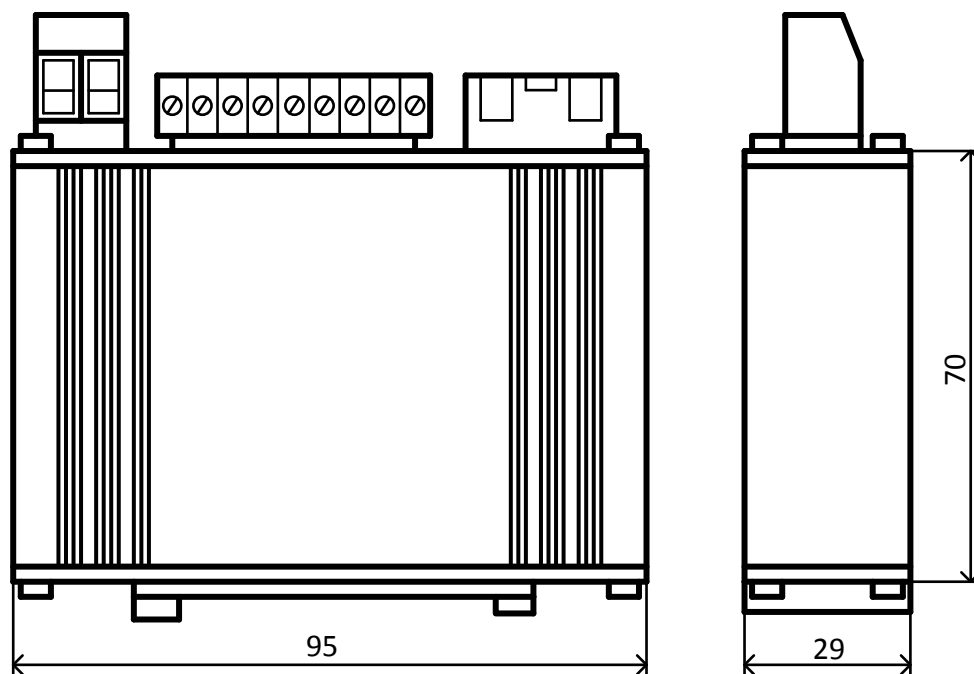


Рисунок 2.2.2 Габаритные размеры преобразователя

2.2.3 Монтаж прибора

Для крепления преобразователя предусмотрен крепеж на DIN-рейку. Также в комплекте поставляется кронштейн для крепления на стену. Для установки кронштейна необходимо открутить два винта, фиксирующие крепеж на DIN-рейку. Затем те же винтами зафиксировать кронштейн.

Для подключения к оптическому порту следует использовать оптические штекеры типа SC. Для обеспечения наименьших потерь оптического сигнала рекомендуется использовать штекеры с полировкой UPC (SC/UPC), также допускается использование штекеров SC/PC и SC/SPC. **Не допускается использование штекеров SC/APC.**

В заводской поставке оптический порт преобразователя защищен от попадания пыли резиновой заглушкой. Данную заглушку следует снимать после окончания монтажных работ, непосредственно перед подключением оптических штекеров.

При подключении оптической линии к преобразователю следует избегать перегибов волоконно-оптического кабеля. Перегибы могут вызвать ухудшение сигнала или полное его пропадание (отражение).

Допускается использование монтажных устройств (шкафов, боксов и т.п.). При смежном расположении блоков расстояние между ними по вертикали и горизонтали должно быть не менее 10 мм.

2.2.4 Подключение прибора

Назначение контактов колодок XT1, XT2 приведено в таблице 2.2.4.1.

Таблица 2.2.4.1

Номер контакта	Обозначение	Описание
XT1		
1	RS232 TxD	RS-232 передача данных
2	RS232 RxD	RS-232 прием данных
3	RS232 GND	0В
4	RS485 TR+	RS-485 линия А
5	RS485 TR-	RS-485 линия В
6	RS485H TR+	RS-485 линия А / RS-422 передача данных «+»
7	RS485H TR-	RS-485 линия В / RS-422 передача данных «-»
8	RS485H TR+	RS-485 линия А / RS-422 прием данных «+»
9	RS485H TR-	RS-485 линия В / RS-422 прием данных «-»
XT2		
1	VCC+	Питание «+»
2	VCC-	Питание 0В

Контакты 6, 7, 8, 9 разъема XT2 можно использовать для передачи по интерфейсу RS-422, либо двух интерфейсов RS-485.

На рисунке 2.2.3 приведена схема включения преобразователей в режиме удлинения интерфейса RS-485 «ИСО Орион». Второй и третий интерфейсы RS-485 (контакты 6, 7, 8, 9) подключаются аналогично первому интерфейсу (контакты 4, 5).

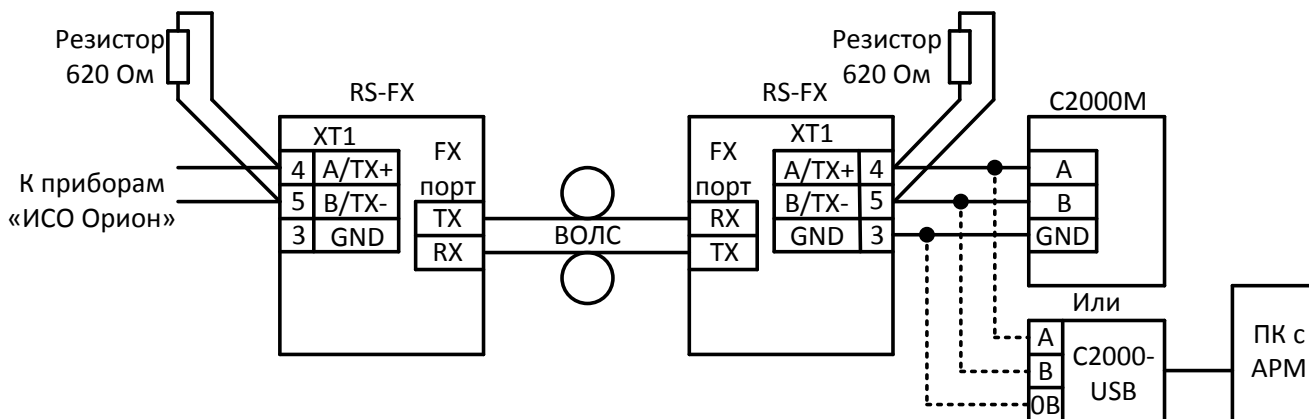


Рисунок 2.2.3 Схема подключения в режиме удлинения RS-485

На рисунке 2.2.4 приведена схема включения преобразователей в режиме удлинения интерфейса RS-232.

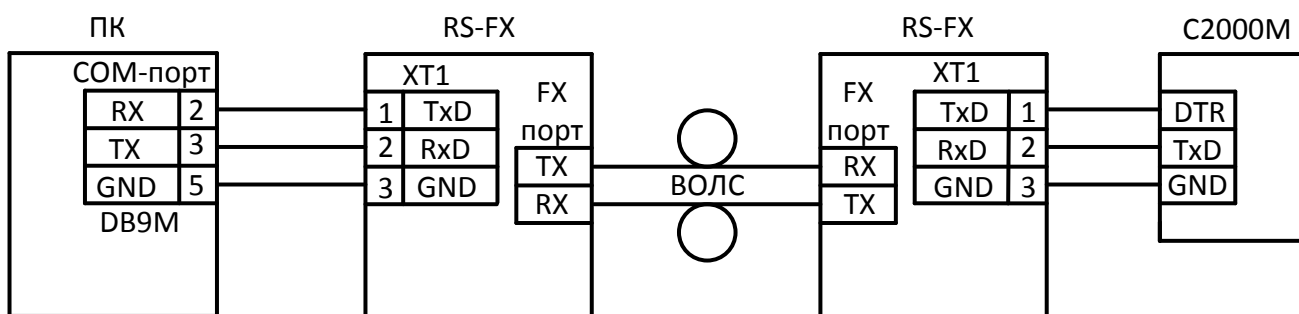


Рисунок 2.2.4 Схема подключения в режиме удлинения RS-232

Линии TX и RX на разных концах оптического кабеля должны быть подключены в **обратном порядке**, т.е. линия TX одного преобразователя должна быть подключена к линии RX другого преобразователя.

В одну линию RS-485 допускается установка не более 10 преобразователей «RS-FX». Если преобразователь является первым или последним в линии RS-485, то необходимо установить согласующий резистор 620 Ом, который входит в комплект поставки. Резистор следует устанавливать непосредственно в колодку XT1 преобразователя между контактами А и В. Контакт 3 (GND) колодки XT1 преобразователя следует **обязательно** объединять с контактами GND (0В) приборов, которые подключены к нему по интерфейсу RS-485.

Для подключения преобразователя к COM-порту ПК рекомендуется использовать кабель подключения пульта «С2000» к персональному компьютеру.

При подключении к преобразователю приборов, работающих по интерфейсу RS-232, следует использовать перекрестную схему включения. Т.е. контакт RX преобразователя подключается к контакту TX прибора, а контакт RX прибора подключается к контакту TX преобразователя, если в эксплуатационной документации на конкретный прибор не указано иное. Контакт 3 (GND) колодки XT1 преобразователя следует **обязательно** объединять с контактом GND (0В) прибора, который подключен к нему по интерфейсу RS-232.

Преобразователи не вносят задержек в обмен по интерфейсам. Дополнительная настройка временных параметров в ИСО «Орион» не требуется.

2.2.5 Настройка прибора

Преобразователи не требуют настройки перед использованием и готовы к работе сразу после подключения внешних цепей и подачи напряжения питания. Скорость обмена по интерфейсам RS-232, RS-422, RS-485 определяется автоматически.

2.2.6 Использование изделия

Светодиод PWR/FLK индицирует состояние преобразователя. Мигание означает передачу данных

Светодиоды интерфейсов RS-232, RS-485 индицируют прием (RX) и передачу (TX) по соответствующим линиям. Мигание светодиода означает прием/передачу по соответствующей линии, частота мигания зависит от интенсивности обмена.

2.2.7 Проверка работоспособности

Проверку работоспособности произвести согласно п 3.4 настоящего руководства.

2.2.8 Действия в экстремальных ситуациях



Внимание!

В случае обнаружения в месте установки изделия искрения, возгорания, задымленности, запаха горения изделие должно быть обесточено и передано в ремонт.

2.2.9 Возможные неисправности и способ устранения

Таблица 2.2.9.1

Неисправность	Возможная проблема	Пути решения
Нет связи по ВОЛС, индикатор PWR/FLK включен постоянно	Обрыв или неправильное подключение ВОЛС	Проверить целостность ВОЛС, проверить правильность подключения RX/TX на противоположных концах ВОЛС

3 Техническое обслуживание изделия

3.1 Общие указания

Техническое обслуживание прибора производится по следующему плану:

Таблица 3.1.1

Перечень работ	Периодичность
Осмотр	1 мес.
Контроль функционирования	3 мес.

3.2 Меры безопасности

Техническое обслуживание преобразователя должно производиться лицами, имеющими квалификационную группу по электробезопасности не ниже второй.

3.3 Порядок технического обслуживания изделия

3.3.1 Осмотр изделия включает в себя проверку отсутствия механических повреждений, надёжности крепления, состояния внешних монтажных проводов, контактных соединений.

3.3.2 Контроль функционирования изделия производится согласно п 3.4 настоящего руководства.



Внимание!

Извлечение платы прибора из корпуса автоматически аннулирует гарантийные обязательства изготовителя.

3.4 Проверка работоспособности изделия

После включения питания на преобразователе должен включиться индикатор «PWR». Индикатор «FIBER» должен быть выключен. Если индикатор «FIBER» мигает, следует проверить оптические соединения и кабель. После запуска обмена должны мигать индикаторы соответствующих линий.

3.5 Техническое освидетельствование

Технического освидетельствования изделия не предусмотрено.

3.6 Консервация (расконсервация, переконсервация)

Консервация изделия не предусмотрена.

4 Текущий ремонт

Текущий ремонт неисправного изделия производится на предприятии-изготовителе или в авторизированных ремонтных центрах. Отправка изделия для проведения текущего ремонта оформляется в соответствии с СТО СМК 8.5.3-2015, размещенном на нашем сайте <https://bolid.ru/support/remont/>.



Внимание!

Оборудование должно передаваться для ремонта в собранном и чистом виде, в комплектации, предусмотренной технической документацией.

Претензии принимаются только при наличии приложенного рекламационного акта с описанием возникшей неисправности.

Выход изделия из строя в результате несоблюдения потребителем правил монтажа или эксплуатации не является основанием для рекламации и гарантийного ремонта.

Рекламации направлять по адресу:

ЗАО НВП «Болид», Россия, 141070, Московская область, г. Королёв, ул. Пионерская, 4.

Тел./факс: +7 (495) 775-71-55 (многоканальный), электронная почта: info@bolid.ru

При затруднениях, возникших при эксплуатации изделия, рекомендуется обращаться в техническую поддержку по многоканальному телефону +7 (495) 775-71-55, или по электронной почте support@bolid.ru.

5 Хранение

В транспортной таре допускается хранение при температуре окружающего воздуха от -50 до +50 °С и относительной влажности до 95 % при температуре +35 °С.

В потребительской таре допускается хранение только в отапливаемых помещениях при температуре от +5 до +40 °С и относительной влажности до 80% при температуре +20 °С.

6 Транспортирование

Транспортировка приборов допускается в транспортной таре при температуре окружающего воздуха от -50 до +50 °С и относительной влажности до 95 % при температуре +35 °С.

7 Утилизация

Утилизация прибора производится с учетом отсутствия в нем токсичных компонентов.

Содержание драгоценных материалов: не требует учёта при хранении, списании и утилизации (п. 1.2 ГОСТ 2.608-78).

Содержание цветных металлов: не требует учёта при списании и дальнейшей утилизации изделия.

8 Гарантии изготовителя

Изготовитель гарантирует соответствие требованиям технических условий при соблюдении потребителем правил транспортирования, хранения, монтажа и эксплуатации.

Гарантийный срок эксплуатации – 18 месяцев со дня ввода в эксплуатацию, но не более 24 месяцев со дня выпуска изготовителем.

9 Сведения о сертификации

Преобразователи волоконно-оптические «RS-FX-MM», «RS-FX-SM40» соответствуют требованиям Технического регламента ТР ЕАЭС 043/2017 «О требованиях к средствам обеспечения пожарной безопасности и пожаротушения» и имеют сертификат соответствия № ЕАЭС RU С-RU.ПБ68.В.00318/21.

Преобразователи волоконно-оптические «RS-FX-MM», «RS-FX-SM40» соответствуют требованиям Технического регламента Таможенного союза ТР ТС 020/2011 «Электромагнитная совместимость технических средств» и имеют декларацию о соответствии: ЕАЭС № RU Д-RU.РА01.В.64934/21.

Преобразователи волоконно-оптические «RS-FX-MM», «RS-FX-SM40» имеют сертификаты соответствия технических средств обеспечения транспортной безопасности требованиям к их функциональным свойствам № МВД РФ.03.000035, № МВД РФ.03.000036, № МВД РФ.03.000037.

Производство преобразователей волоконно-оптических «RS-FX-MM», «RS-FX-SM40» имеет сертификат соответствия ГОСТ Р ИСО 9001. Сертификат соответствия размещен на сайте <https://bolid.ru> в разделе «О компании».