



ООО НПКФ
КОМПЛЕКТСТРОЙСЕРВИС
390023 г. Рязань, пр. Яблочкова, 5, корпус 1
Тел. (4912) 24-92-15, тел./факс (4912) 45-66-48
E-mail: info@kssr.ru, <http://www.kssr.ru>

КОРОБКА СОЕДИНИТЕЛЬНАЯ КС-4

ПАСПОРТ

1.ТЕХНИЧЕСКИЕ ДАННЫЕ

1.1. Коробка соединительная КС-4 (в дальнейшем - коробка) предназначена для монтажа систем охранно-пожарной сигнализации, теленаблюдения, а также для монтажа других цепей переменного и постоянного тока.

Коробка конструктивно состоит из основания, внутри которого расположены 4 металлических контакта. Провода шлейфа зажимаются между контактами и гайками с помощью 8 винтов $\varnothing 3$ мм. Основание закрывается крышкой, которая крепится к нему с помощью винта самонарезающего.

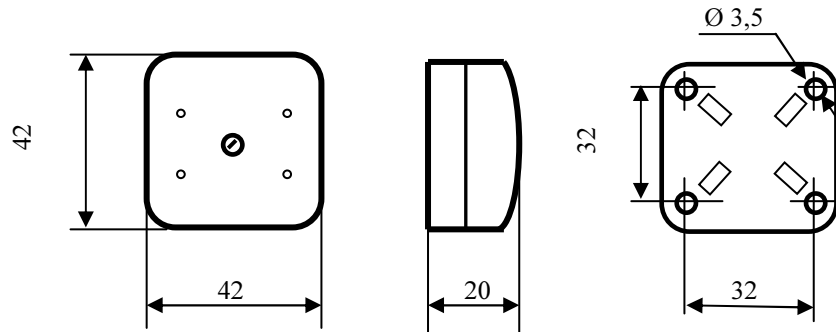


Рисунок 1 – Габаритные и присоединительные размеры

- 1.2. Ток через контакты коробки – не более 0,5 А.
- 1.3. Напряжение, подаваемое на контакты коробки - не более 36 В.
- 1.4. Переходное сопротивление двух контактов – не более 0,1 Ом.
- 1.5. Количество коммутируемых цепей – 4.
- 1.6. Количество точек присоединения проводов – 8.
- 1.7. Электрическое сопротивление изоляции между токоведущими частями коробки – не менее 20 МОм.
- 1.8. Масса коробки – не более 25 г.



ООО НПКФ
КОМПЛЕКТСТРОЙСЕРВИС
390023 г. Рязань, пр. Яблочкова, 5, корпус 1
Тел. (4912) 24-92-15, тел./факс (4912) 45-66-48
E-mail: info@kssr.ru, <http://www.kssr.ru>

КОРОБКА СОЕДИНИТЕЛЬНАЯ КС-4

ПАСПОРТ

1.ТЕХНИЧЕСКИЕ ДАННЫЕ

1.1. Коробка соединительная КС-4 (в дальнейшем - коробка) предназначена для монтажа систем охранно-пожарной сигнализации, теленаблюдения, а также для монтажа других цепей переменного и постоянного тока.

Коробка конструктивно состоит из основания, внутри которого расположены 4 металлических контакта. Провода шлейфа зажимаются между контактами и гайками с помощью 8 винтов $\varnothing 3$ мм. Основание закрывается крышкой, которая крепится к нему с помощью винта самонарезающего.

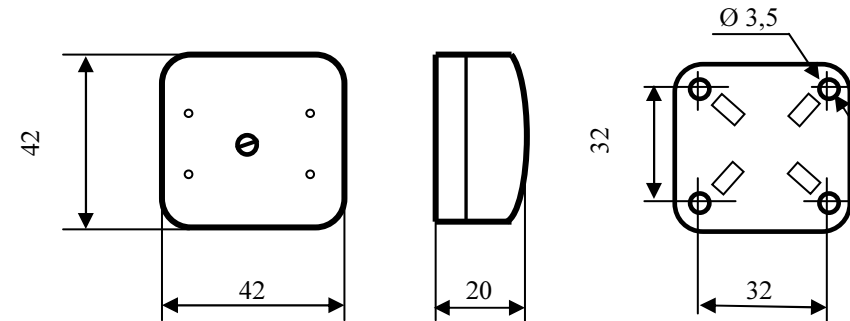


Рисунок 1 – Габаритные и присоединительные размеры

- 1.2. Ток через контакты коробки – не более 0,5 А.
- 1.3. Напряжение, подаваемое на контакты коробки - не более 36 В.
- 1.4. Переходное сопротивление двух контактов – не более 0,1 Ом.
- 1.5. Количество коммутируемых цепей – 4.
- 1.6. Количество точек присоединения проводов – 8.
- 1.7. Электрическое сопротивление изоляции между токоведущими частями коробки – не менее 20 МОм.
- 1.8. Масса коробки – не более 25 г.

- 1.9. Допустимая пониженная и повышенная температуры – минус 50° С, + 50° С.
1.10. Относительная влажность 98% при температуре +35° С без конденсации влаги.
1.11. Коробка рассчитана на непрерывную круглосуточную работу.

2.СОДЕРЖАНИЕ ДРАГОЦЕННЫХ МЕТАЛЛОВ

- 2.1. Драгоценных металлов не содержится.

3. УКАЗАНИЯ ПО МОНТАЖУ И ЭКСПЛУАТАЦИИ

- 3.1. Монтаж коробки производится по соответствующей нормативно-технической документации на монтаж, испытания и сдачу в эксплуатацию систем охранной и охранно-пожарной сигнализации и других систем связи.
3.2. Основание коробки крепится на выбранном месте с помощью четырех шурупов. Провода, подсоединяемые к контактам коробки, должны быть предварительно обесточены.
3.3. В процессе эксплуатации коробка не требует технического обслуживания, однако при проведении капитального ремонта необходимо исключить попадание строительных материалов на поверхность контактов.

4. ХРАНЕНИЕ

- 4.1. Хранение коробки в упаковке на складах потребителя должно соответствовать условиям хранения 1 по ГОСТ 15150.
4.2. В помещении для хранения не должно быть токопроводящей пыли, паров кислот и щелочей, а также газов, вызывающих коррозию контактов.

5. ГАРАНТИЙНЫЕ ОБЯЗАТЕЛЬСТВА

- 5.1. Изготовитель гарантирует соответствие коробок требованиям технических условий ФИАК.648212.007 ТУ при соблюдении потребителем правил монтажа, условий эксплуатации и хранения.
5.2. Гарантийный срок эксплуатации 5 лет со дня ввода коробки в эксплуатацию, но не более 5,5 лет со дня отгрузки с предприятия – изготовителя.

6. СВИДЕТЕЛЬСТВО О ПРИЕМКЕ

- 6.1. Партия коробок соединительных КС-4
в количестве _____ шт. соответствует техническим условиям
ФИАК.648212.007 ТУ и признана годной к эксплуатации.

Подпись _____

Дата выпуска _____

Штамп ОТК

- 1.9. Допустимая пониженная и повышенная температуры – минус 50° С, + 50° С.
1.10. Относительная влажность 98% при температуре +35° С без конденсации влаги.
1.11. Коробка рассчитана на непрерывную круглосуточную работу.

2.СОДЕРЖАНИЕ ДРАГОЦЕННЫХ МЕТАЛЛОВ

- 2.1. Драгоценных металлов не содержится.

3. УКАЗАНИЯ ПО МОНТАЖУ И ЭКСПЛУАТАЦИИ

- 3.1. Монтаж коробки производится по соответствующей нормативно-технической документации на монтаж, испытания и сдачу в эксплуатацию систем охранной и охранно-пожарной сигнализации и других систем связи.
3.2. Основание коробки крепится на выбранном месте с помощью четырех шурупов. Провода, подсоединяемые к контактам коробки, должны быть предварительно обесточены.
3.3. В процессе эксплуатации коробка не требует технического обслуживания, однако при проведении капитального ремонта необходимо исключить попадание строительных материалов на поверхность контактов.

4. ХРАНЕНИЕ

- 4.1. Хранение коробки в упаковке на складах потребителя должно соответствовать условиям хранения 1 по ГОСТ 15150.
4.2. В помещении для хранения не должно быть токопроводящей пыли, паров кислот и щелочей, а также газов, вызывающих коррозию контактов.

5. ГАРАНТИЙНЫЕ ОБЯЗАТЕЛЬСТВА

- 5.1. Изготовитель гарантирует соответствие коробок требованиям технических условий ФИАК.648212.007 ТУ при соблюдении потребителем правил монтажа, условий эксплуатации и хранения.
5.2. Гарантийный срок эксплуатации 5 лет со дня ввода коробки в эксплуатацию, но не более 5,5 лет со дня отгрузки с предприятия – изготовителя.

6. СВИДЕТЕЛЬСТВО О ПРИЕМКЕ

- 6.1. Партия коробок соединительных КС-4
в количестве _____ шт. соответствует техническим условиям
ФИАК.648212.007 ТУ и признана годной к эксплуатации.

Подпись _____

Дата выпуска _____

Штамп ОТК