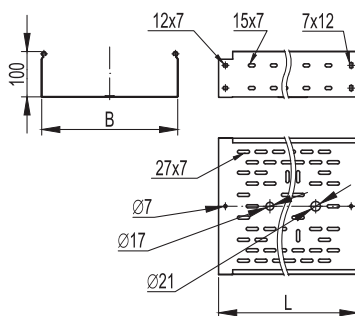


**Перфорированные лотки с высотой боковой стенки 100 мм**

**Назначение:**

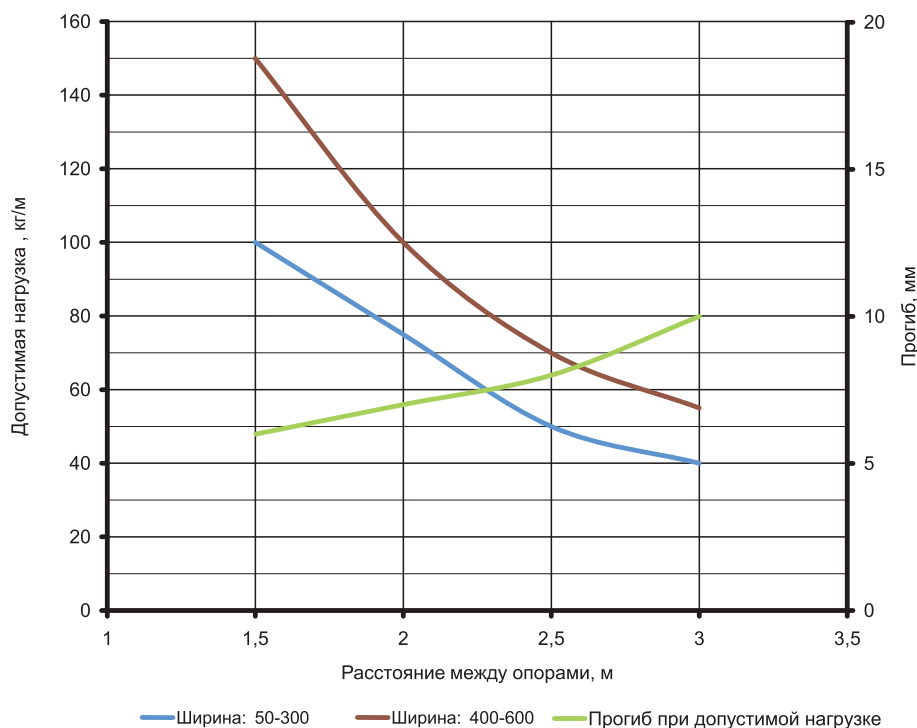
- построение кабельных трасс для прокладки проводов и кабелей.

**Характеристики:**

- исполнение 1 – сталь, оцинкованная по методу Сендзимира;
- исполнение 2 – горячее цинкование погружением после изготовления;
- исполнение 3 – нержавеющая сталь (AISI 304);
- исполнение 4 – цинк-ламельное покрытие.

| Высота Н, мм | Длина L, мм | Ширина В, мм | Толщина (исп. 1), мм | Вес (исп. 1), кг/м | Т.И.З.,* мм <sup>2</sup> | Кол-во в упаковке (исп. 1), м | Код, исполнение 1 | Код, исполнение 2 | Код, исполнение 3 | Код, исполнение 4 |
|--------------|-------------|--------------|----------------------|--------------------|--------------------------|-------------------------------|-------------------|-------------------|-------------------|-------------------|
| 100          | 3000        | 100          | 0,7                  | 1,55               | 9800                     | 18                            | 35341             | 35341HDZ          | 35341INOX         | 35341ZL           |
|              |             | 150          | 0,7                  | 1,79               | 14800                    | 12                            | 35342             | 35342HDZ          | 35342INOX         | 35342ZL           |
|              |             | 200          | 0,8                  | 2,31               | 19700                    | 12                            | 35343             | 35343HDZ          | 35343INOX         | 35343ZL           |
|              |             | 300          | 0,8                  | 2,86               | 29600                    | 6                             | 35344             | 35344HDZ          | 35344INOX         | 35344ZL           |
|              |             | 400          | 1,0                  | 4,13               | 39500                    | 6                             | 35345             | 35345HDZ          | 35345INOX         | 35345ZL           |
|              |             | 500          | 1,0                  | 4,9                | 49500                    | 6                             | 35346             | 35346HDZ          | 35346INOX         | 35346ZL           |
| 100          | 2000        | 100          | 0,7                  | 1,55               | 9800                     | 12                            | 35331             | 35331HDZ          | 35331INOX         | 35331ZL           |
|              |             | 150          | 0,7                  | 1,79               | 14800                    | 8                             | 35332             | 35332HDZ          | 35332INOX         | 35332ZL           |
|              |             | 200          | 0,8                  | 2,31               | 19700                    | 8                             | 35333             | 35333HDZ          | 35333INOX         | 35333ZL           |
|              |             | 300          | 0,8                  | 2,86               | 29600                    | 4                             | 35334             | 35334HDZ          | 35334INOX         | 35334ZL           |
|              |             | 400          | 1,0                  | 4,13               | 39500                    | 4                             | 35335             | 35335HDZ          | 35335INOX         | 35335ZL           |
|              |             | 500          | 1,0                  | 4,9                | 49500                    | 4                             | 35336             | 35336HDZ          | 35336INOX         | 35336ZL           |

\* Теоретически используемая зона лотка – полезное сечение лотка, в котором размещается кабель

**Графики нагрузок**

**Условия испытаний лотков на безопасную рабочую нагрузку:**

- для исполнения 1, 2 и 4;
- испытания по ГОСТу Р 52868 п. 10.3.3;
- расстояние от места стыка прямых секций в конечном пролете до опоры составляет 1/4-1/5 от длины пролета, схемы испытаний согласно ТУ 3449-013-4702248-2004;
- продольный прогиб не более 1/100 от длины пролета;
- поперечный прогиб не более 1/20 от ширины лотка;
- коэффициент запаса не менее 1,7 от заявленной нагрузки.