

**ИЗВЕЩАТЕЛЬ ПОЖАРНЫЙ ДЫМОВОЙ  
ОПТИКО-ЭЛЕКТРОННЫЙ  
ИП 212-141**

**Руководство по эксплуатации  
ПАСН.425232.021 РЭ**

**Редакция 6**

## 1 Основные сведения об изделии

1.1 Извещатель пожарный дымовой оптико-электронный ИП 212-141 (далее – извещатель) предназначен для обнаружения загораний, сопровождающихся появлением дыма малой концентрации в закрытых помещениях различных зданий и сооружений.

1.2 Извещатель предназначен для круглосуточной и непрерывной работы со следующими приемно-контрольными приборами (далее – прибор):

- прибором охранно-пожарным ППКОП 0104065-20-1 «Сигнал-20»;
- приборами охранно-пожарными Гранд Магистр;
- приборами охранно-пожарными Гранит;

– любыми другими приборами, обеспечивающими напряжение питания в шлейфе сигнализации (далее – ШС) в диапазоне от 9 до 30 В и воспринимающими сигнал «Пожар» в виде скачкообразного уменьшения внутреннего сопротивления извещателя в прямой полярности до величины не более 1000 Ом.

1.3 Извещатель маркирован товарным знаком по свидетельству № 921050 (RUBEZH).

1.4 Извещатель во влагозащищенном исполнении маркирован знаком «Вл.защ.».

1.5 Извещатель в исполнении с металлической сеткой маркирован знаком «Мет.ст.».

1.6 Извещатель используется совместно с базовыми основаниями согласно таблице 1.

Таблица 1

| Базовые основания | Характеристики базовых оснований  | Прежние обозначения исполнений                                   |
|-------------------|---|--|
| V1.04             | Назначение – для монтажа на несущие конструкции.<br>Свойства – содержит 4 нажимных контакта для монтажа ШС  | ПАСН.425232.021 – обычное  |
| V1.05             | Назначение – для монтажа на несущие конструкции.<br>Свойства – содержит 4 нажимных контакта для монтажа ШС и дополнительный 5 контакт для установки добавочного резистора | Ранее не применялось   |
| V1.14             | Назначение – для монтажа на несущие конструкции.<br>Свойства – содержит 4 нажимных контакта для монтажа ШС, с устройством согласования УС-01 (далее – УС-01)              | ПАСН.425232.021-02 – с УС-01                                     |
| V1.24             | Назначение – для монтажа на несущие конструкции.<br>Свойства – содержит 4 нажимных контакта для монтажа ШС, с устройством согласования УС-02 (далее – УС-02)              | ПАСН.425232.021-01 – с УС-02                                     |
| V2.04             | Назначение – для монтажа на подвесной потолок.<br>Свойства – содержит 4 нажимных контакта для монтажа ШС  | ПАСН.425232.021-03 – с комплектом монтажных частей (далее – КМЧ) |
| V2.05             | Назначение – для монтажа на подвесной потолок.<br>Свойства – содержит 4 нажимных контакта для монтажа ШС и дополнительный 5 контакт для установки добавочного резистора   | Ранее не применялось   |
| V2.14             | Назначение – для монтажа на подвесной потолок.<br>Свойства – содержит 4 нажимных контакта для монтажа ШС, с УС-01   | ПАСН.425232.021-05 – с КМЧ и УС-01                               |
| V2.24             | Назначение – для монтажа на подвесной потолок.<br>Свойства – содержит 4 нажимных контакта для монтажа ШС, с УС-02   | ПАСН.425232.021-04 – с КМЧ и УС-02                               |

## 2 Основные технические данные

2.1 Извещатель не реагирует на изменение температуры, влажности, на наличие пламени, естественного или искусственного света.

2.2 Питание извещателя и передача сигнала «Пожар» осуществляются по двухпроводному ШС и сопровождаются включением оптического индикатора при срабатывании извещателя.

2.3 Извещатель может работать с приборами, имеющими четырехпроводную схему включения, с помощью УС-02 (рисунок А.1 приложения А), установленного в корпусе базового основания V1.24 или V2.24. Схема подключения извещателей в четырехпроводные ШС прибора с использованием УС-02 приведена на рисунке Б.1 приложения Б.

2.4 Для удобства подключения извещателя к приборам, имеющим функцию определения количества работавших извещателей (один или два), может применяться добавочный резистор или УС-01, установленное в базовые основания V1.14, V2.14, содержащее резистор 820 Ом (под заказ – любой) и контактную колодку.

Номиналы добавочных резисторов для подключения к приборам:

- а) Сигнал-20, Сигнал-20П – 1,6 кОм  $\pm$  5 % (при номинальном значении сопротивления оконечного резистора 4,7 кОм);
  - б) Гранит – 2,4 кОм  $\pm$  5 % (при номинальном значении сопротивления оконечного резистора 7,5 кОм);
  - в) Гранд Магистр – 1,3 кОм  $\pm$  5 % (при номинальном значении сопротивления оконечного резистора 7,5 кОм).
- Схемы подключения извещателей к прибору с использованием добавочного резистора или УС-01 приведены на рисунках В.1 и В.2 приложения В.

**ВНИМАНИЕ! НЕ РАЗРЕШАЕТСЯ ПОДКЛЮЧАТЬ ИЗВЕЩАТЕЛЬ К ПРИБОРАМ И К АВТОНОМНЫМ ИСТОЧНИКАМ ПИТАНИЯ БЕЗ ЭЛЕМЕНТОВ, ОГРАНИЧИВАЮЩИХ ТОК В РЕЖИМЕ «ПОЖАР» ДО 20 мА.**

2.5 Извещатель обеспечивает возможность подключения выносного устройства оптической сигнализации (далее – ВУОС) для индикации режима «Пожар». Схема подключения ВУОС приведена на рисунках Б.1, Г.1, Г.2 приложений Б и Г соответственно.

Примечание – Дежурный режим извещателя индикацией ВУОС не дублируется.

2.6 Чувствительность извещателя соответствует задымленности окружающей среды, ослабляющей световой поток, в пределах от 0,05 до 0,20 дБ/м.

2.7 Электрическое питание извещателя осуществляется постоянным напряжением величиной от 9 до 30 В, номинальное напряжение питания 12 В или 24 В, с возможной переплюсовкой питающего напряжения длительностью до 100 мс и периодом повторения не менее 0,7 с.

2.8 Потребляемый ток при напряжении питания 20 В – не более 45 мкА.

2.9 Для информации о состоянии извещателя предусмотрен красный оптический индикатор. Режимы индикации приведены в таблице 2.

Таблица 2

| Состояние      | Индикация   |
|----------------|---|
| Дежурный режим | Однократные вспышки с периодом повторения (4 – 5) с |
| Режим «Пожар»  | Постоянное свечение оптического индикатора          |

2.10 Выходной сигнал «Пожар» формируется скачкообразным уменьшением внутреннего сопротивления до величины не более 1000 Ом.

2.11 Сигнал «Пожар» сохраняется после окончания воздействия на извещатель продуктов горения (дыма).

Сброс сигнала производится с прибора отключением питания извещателя на время не менее 2 с.

2.12 Величина сопротивления между контактами 3 и 4 извещателя – не более 2 Ом.

2.13 Напряжение питания извещателя вместе с УС-02 – от 9 до 15 В.

2.14 Максимально допустимый ток коммутации УС-02 – не более 50 мА.

2.15 Извещатель сохраняет работоспособность при воздействии на него:

– воздушного потока со скоростью до 10 м/с;

– фоновой освещенности до 12000 лк от искусственных или естественных источников освещения.

2.16 Время обнаружения извещателем тестовых пожаров при его размещении на максимально разрешенном удалении:

а) горение древесины (ТП-1) – не более 370 с;

б) тление (пиролизное) древесины (ТП-2) – не более 840 с;

в) тление хлопка (ТП-3) – не более 750 с;

г) горение синтетического материала (пенополиуретан) (ТП-4) – не более 180 с;

д) горение жидкости (n-гептан) (ТП-5) – не более 240 с.

2.17 Габаритные размеры извещателя:

– не более ( $\varnothing$  94  $\times$  37) мм (без базового основания);

– не более ( $\varnothing$  94  $\times$  48) мм (с базовыми основаниями V1.04, V1.05, V1.14, V1.24);

– не более ( $\varnothing$  143 (по фланцу)  $\times$  70) мм (с базовыми основаниями V2.04, V2.05, V2.14, V2.24).

2.18 Масса извещателя:

– не более 0,06 кг (без базового основания);

– не более 0,08 кг (с базовыми основаниями V1.04, V1.05, V1.14, V1.24);

– не более 0,11 кг (с базовыми основаниями V2.04, V2.05, V2.14, V2.24).

2.19 Степень защиты, обеспечиваемая оболочкой извещателя, по ГОСТ 14254-2015 – IP30.

2.20 Извещатель сейсмостоек при воздействии землетрясений интенсивностью 9 баллов по MSK-64 при уровне установки над нулевой отметкой до 70 м по ГОСТ 30546.1-98.

2.21 По устойчивости к электромагнитным помехам извещатель соответствует требованиям для 3 степени жесткости соответствующих стандартов, перечисленных в приложении Б ГОСТ Р 53325-2012.

**ВНИМАНИЕ! КАЧЕСТВО ФУНКЦИОНИРОВАНИЯ ИЗВЕЩАТЕЛЯ НЕ ГАРАНТИРУЕТСЯ, ЕСЛИ ЭЛЕКТРОМАГНИТНАЯ ОБСТАНОВКА В МЕСТЕ ЕГО УСТАНОВКИ НЕ СООТВЕТСТВУЕТ УСЛОВИЯМ ЭКСПЛУАТАЦИИ, УКАЗАННЫМ В НАСТОЯЩЕМ РУКОВОДСТВЕ ПО ЭКСПЛУАТАЦИИ.**

2.22 Извещатель удовлетворяет нормам промышленных помех, установленным для оборудования класса Б по ГОСТ 30805.22-2013.

2.23 Средний срок службы – 10 лет.

2.24 Средняя наработка до отказа – не менее 60000 ч.

2.25 Извещатель рассчитан на непрерывную эксплуатацию в закрытых помещениях при температуре окружающей среды от минус 30 °С до плюс 55 °С и относительной влажности воздуха до 93 %, без образования конденсата.

### 3 Указания мер безопасности

3.1 По способу защиты от поражения электрическим током извещатель соответствует классу III по ГОСТ 12.2.007.0-75.

3.2 Конструкция извещателя удовлетворяет требованиям электро- и пожарной безопасности по ГОСТ 12.2.007.0-75 и ГОСТ 12.1.004-91.

3.3 При нормальном и аварийном режимах работы ни один из элементов конструкции извещателя не имеет превышения температуры выше допустимых значений, установленных ГОСТ ИЕС 60065-2013.

### 4 Устройство и принцип работы извещателя

4.1 Извещатель представляет собой устройство, осуществляющее сигнализацию о появлении дыма в месте установки. При этом уменьшается внутреннее сопротивление извещателя и свечение оптического индикатора становится постоянным.

4.2 Извещатель выполнен в пластмассовом корпусе, внутри которого размещена оптоэлектронная система и плата с электронными компонентами, обеспечивающая обработку сигналов на базе микроконтроллера. Разъемное соединение извещателя с базовым основанием обеспечивает удобство установки, монтажа и обслуживания извещателя.

Для подключения извещателя к прибору с использованием добавочного резистора в базовом основании имеется место под пятый контакт, обозначенный Rок (рисунок 1), а в комплектность извещателей с базовыми основаниями V1.05 и V2.05 входят шуруп и шайбы. Схема подключения приведена на рисунке В.1 приложения В. С целью повышения влагоустойчивости плата извещателя во влагозащищенном исполнении защищена лаковым покрытием.

В извещателе в исполнении с металлической сеткой для предотвращения ложного срабатывания при попадании насекомых в дымовую камеру с внутренней стороны крышки извещателя установлена металлическая сетка.

4.3 Короткозамкнутые контакты 3 и 4 извещателя обеспечивают возможность формирования в ШС прибора режима «Неисправность» при снятии извещателя с базового основания.

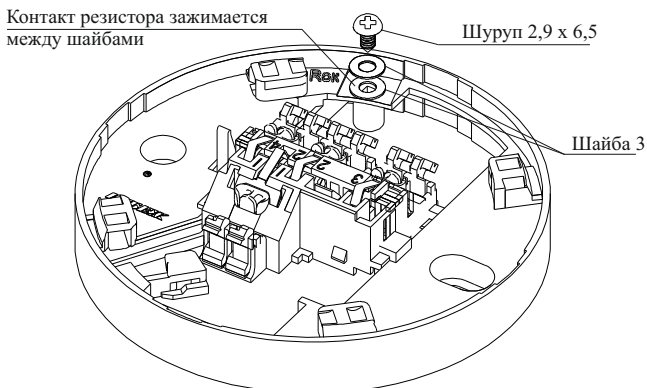


Рисунок 1

### 5 Размещение, порядок установки и подготовка к работе

5.1 При размещении и эксплуатации извещателя необходимо руководствоваться действующими нормативными документами.

5.2 Для обеспечения защиты извещателя от механического повреждения допускается применять защитную конструкцию, согласованную с изготовителем (поставщиком).

5.3 Если извещатель находился в условиях отрицательных температур, то перед включением его необходимо выдержать не менее четырех часов в упаковке при комнатной температуре для предотвращения конденсации влаги внутри корпуса.

5.4 При получении упаковки с извещателями необходимо:

- вскрыть упаковку;
- проверить комплектность согласно этикетке;
- проверить дату выпуска;
- произвести внешний осмотр извещателя, убедиться в отсутствии видимых механических повреждений (трещин, сколов, вмятин и т. д.).

5.5 Перед эксплуатацией с извещателя необходимо снять защитный колпак при наличии.

5.6 Монтаж извещателя на потолок следует производить в соответствии с рисунками Д.1, Д.2, Д.3 приложения Д.

5.7 Для этого необходимо закрепить базовое основание в месте установки извещателя в соответствии с проектом и подключить к нему провода ШС, соблюдая полярность. При монтаже рекомендуется использовать провода с однопроволочными медными жилами диаметром от 0,5 до 0,8 мм (сечением от 0,2 до 0,5 мм<sup>2</sup>).

Кнопки-зажимы контактов 3 и 4 (маркировка контактов выполнена на контактной группе) предназначены для подключения «←» ШС. В состоянии поставки кнопки-зажимы находятся в отжатом положении, освобождая каналы для ввода проводов (рисунок 2).

5.8 Подключение проводов ШС следует проводить в следующей последовательности:

- ввести в канал провод и зафиксировать его, поджав кнопку-зажим до упора (рисунок 3);
- проверить надежность соединения для чего необходимо надавить на изгиб контакта, имитируя нажим извещателем (рисунок 3), и потянуть провод на себя;
- завести провод в паз, расположенный на кнопке-зажиме (рисунок 3).

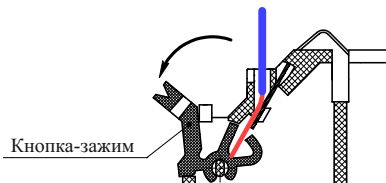


Рисунок 2

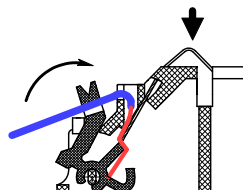


Рисунок 3

**ВНИМАНИЕ! В ЦЕЛЯХ ПОВЫШЕНИЯ ПОМЕХОУСТОЙЧИВОСТИ СИСТЕМЫ ПОЖАРНО-ОХРАННОЙ СИГНАЛИЗАЦИИ МИНУСОВОЙ ПРОВОД ИСТОЧНИКА ПИТАНИЯ ПРИБОРА РЕКОМЕНДУЕТСЯ ЗАЗЕМЛЯТЬ ЧЕРЕЗ НЕПОЛЯРНЫЙ КОНДЕНСАТОР ЕМКОСТЬЮ 0,1 – 0,47 мкФ × 400 В (ИЛИ БОЛЕЕ). НАПРИМЕР: К73-17, 0,1 мкФ, 630 В (РИСУНОК 4).**

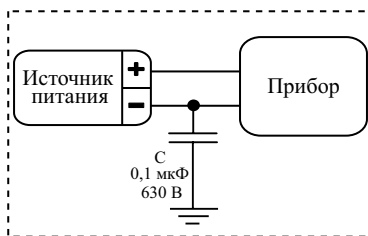


Рисунок 4

5.9 Установить извещатель на базовое основание.

5.10 По окончании монтажа системы пожарной сигнализации необходимо:

- установить дежурный режим работы системы с помощью прибора;
- проверить работоспособность извещателя при помощи иголки, введенной в дымовую камеру на время до 9 с через отверстие, расположенное на крышке извещателя, или с помощью тестирующего устройства «Тестер-3» (поставляется по отдельному заказу);
- убедиться в срабатывании извещателя по постоянному свечению оптического индикатора на извещателе и приему сигнала «Пожар» прибором;
- установить дежурный режим работы системы;
- снять извещатель с базового основания и убедиться в приеме сигнала «Неисправность» прибором;
- установить извещатель на базовое основание;
- установить дежурный режим работы системы;

– провести функциональную проверку согласно 5.11.

5.11 Для проведения функциональной проверки рекомендуется произвести принудительное срабатывание извещателя от тестового источника дыма (любой конструкции, в том числе аэрозольей), контролируя индикацию извещателя согласно таблице 2 и получение прибором сигнала от извещателя о сработке.

5.12 При проведении ремонтных работ в помещении необходимо установить на извещатель защитный колпак при наличии (при отсутствии защитного колпака снять извещатель с базового основания) во избежание попадания на него строительных материалов, пыли, влаги, а также для защиты от механических повреждений.

## 6 Техническое обслуживание и проверка технического состояния

6.1 Для исключения ложных срабатываний из-за запыленности оптической системы извещателя необходимо не реже одного раза в шесть месяцев очищать дымовую камеру от пыли. Для этого квалифицированному персоналу разрешается снимать дымовую камеру для очистки или заменять ее.

Последовательность действий при замене камеры:

- расположить извещатель этикеткой вверх, аккуратно отжать четыре замка и отделить крышку извещателя от основания;
- отжать замки на дымовой камере (рисунок 5) и снять ее;

**ВНИМАНИЕ! ПЛАТА НА ОСНОВАНИИ ЗАКРЕПЛЕНА НЕРАЗЪЕМНО! ПРИ СНЯТИИ ДЫМОВОЙ КАМЕРЫ НЕ СЛЕДУЕТ ПЫТАТЬСЯ СНЯТЬ ЕЕ ВМЕСТЕ С ПЛАТОЙ.**

- очистить дымовую камеру от пыли с помощью кисточки с мягким ворсом или продуть чистым сжатым воздухом, используя для этой цели пылесос либо иной компрессор с давлением (1 – 2) кг/см<sup>2</sup>;
- установить очищенную от пыли или новую дымовую камеру на место, прижав ее к основанию, до срабатывания замков;
- установить крышку извещателя на место;
- установить извещатель на базовое основание.

Чувствительность извещателя после замены дымовой камеры не изменяется.

Запыленную дымовую камеру можно промыть водой и просушить. Очищенная от пыли камера пригодна для последующего использования.

6.2 Проверить работу извещателя в системе пожарной сигнализации в соответствии с 5.10.

## 7 Возможные неисправности и способы их устранения

7.1 Перечень возможных неисправностей и способы их устранения приведены в таблице 3.

Таблица 3

| Наименование неисправности  | Вероятная причина               | Способ устранения                  |
|---|---------------------------------|------------------------------------|
| Извещатель срабатывает при отсутствии дыма  | Попадание пыли в дымовую камеру | Очистить камеру от пыли (раздел 6) |
| Извещатель не срабатывает от тестового источника дыма (проверка работоспособности извещателя) | Нет питания на извещателе       | Восстановить питание               |

## 8 Транспортирование и хранение

8.1 Извещатели в транспортной упаковке перевозятся любым видом крытых транспортных средств (в железнодорожных вагонах, закрытых автомашинах, трюмах и отсеках судов, герметизированных отапливаемых отсеках самолетов и т. д.) в соответствии с требованиями действующих нормативных документов.

8.2 Расстановка и крепление в транспортных средствах транспортных упаковок с извещателями должны обеспечивать их устойчивое положение, исключать возможность смещения транспортных упаковок и удары их друг о друга, а также о стенки транспортных средств.

8.3 Для защиты от пыли на время транспортирования и хранения извещатели с базовыми основаниями V1.04, V1.05, V1.14, V1.24. поставляются с защитными колпаками.

8.4 Условия транспортирования должны соответствовать условиям хранения 5 по ГОСТ 15150-69.

8.5 Хранение извещателей в транспортной упаковке должно соответствовать условиям 2 по ГОСТ 15150-69.

## 9 Утилизация

9.1 Извещатель не оказывает вредного влияния на окружающую среду, не содержит в своем составе материалов, при утилизации которых необходимы специальные меры безопасности.

9.2 Извещатель является устройством, содержащим электронные компоненты, и подлежит способам утилизации, которые применяются для изделий подобного типа согласно инструкциям и правилам, действующим в вашем регионе.

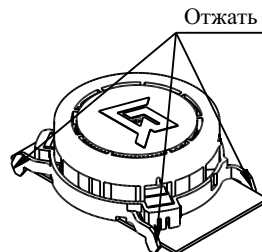


Рисунок 5

### Приложение А

Устройство согласования УС-02.  
 Схема электрическая принципиальная

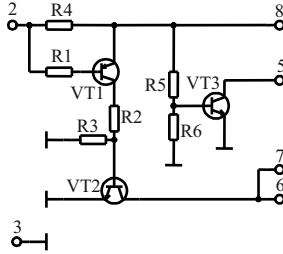


Рисунок А.1

### Приложение Б

Схема подключения извещателей в четырехпроводные ШС прибора с использованием УС-02.  
 Схема подключения ВУОС

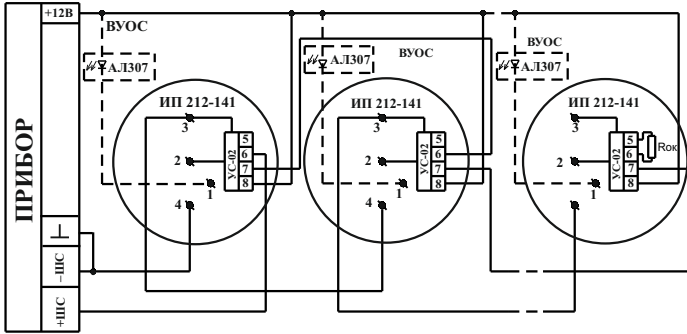


Рисунок Б.1

### Приложение В

Схема подключения извещателей к прибору с использованием добавочного резистора ( $R_{доб}$ )

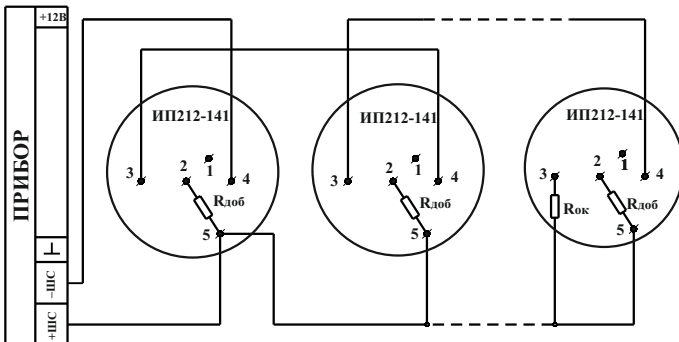


Рисунок В.1

Схема подключения извещателей к прибору с использованием УС-01

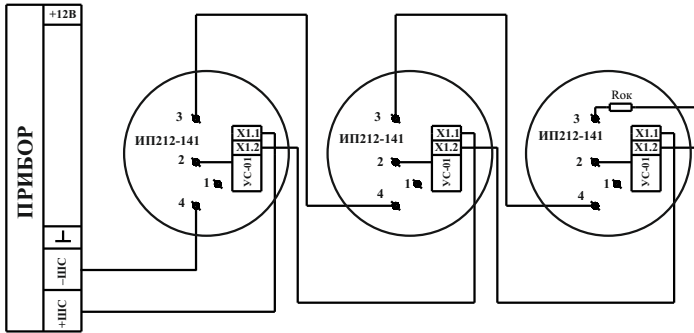


Рисунок В.2

Приложение Г

Схема подключения извещателей к двухпроводным ШС.  
Схема подключения ВУОС

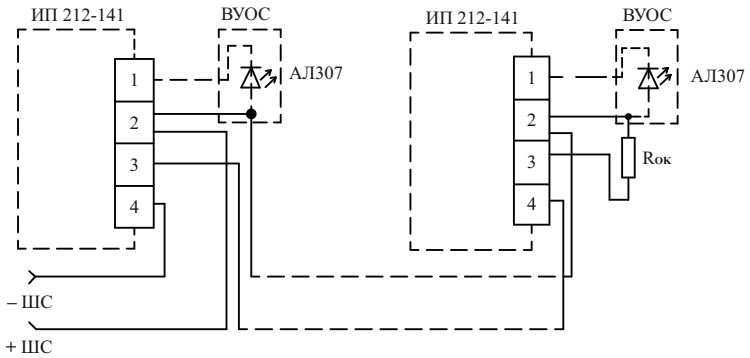


Рисунок Г.1

Схема подключения извещателей к двухпроводным ШС со знакопеременным напряжением.  
Схема подключения ВУОС

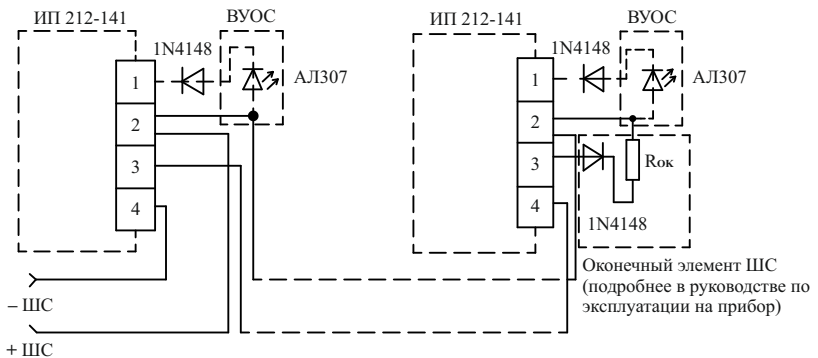


Рисунок Г.2

## Приложение Д

Крепление извещателя к потолку  
(с базовыми основаниями V1.04, V1.05, V1.14, V1.24)

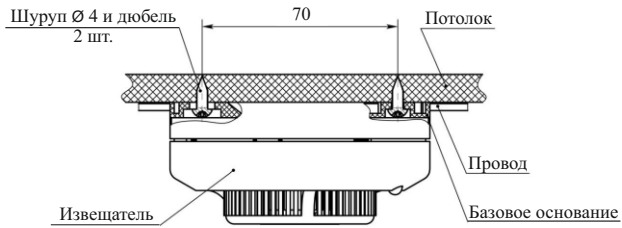


Рисунок Д.1

Крепление извещателя к подвесному потолку  
(с базовыми основаниями V1.04, V1.05, V1.14, V1.24)

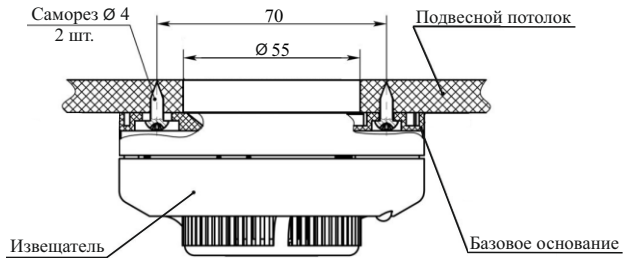


Рисунок Д.2

Крепление извещателя к подвесному потолку  
(с базовыми основаниями V2.04, V2.05, V2.14, V2.24)

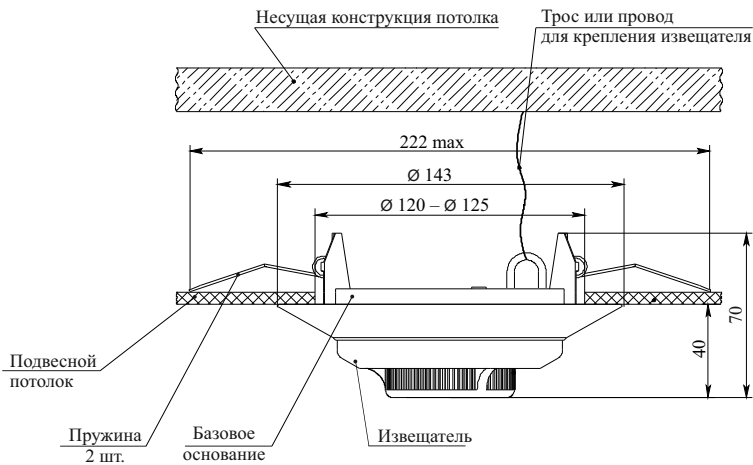


Рисунок Д.3

Контакты технической поддержки: 8-800-600-12-12 для абонентов России,  
8-800-080-65-55 для абонентов Казахстана,  
[support@rubezh.ru](mailto:support@rubezh.ru) +7-8452-22-11-40 для абонентов других стран