



НАУЧНО-ПРОИЗВОДСТВЕННОЕ ОБЪЕДИНЕНИЕ

СПЕКТРОН

**Монтажные коробки
«Спектрон-МК-03», «Спектрон-МК-04»
РУКОВОДСТВО ПО ЭКСПЛУАТАЦИИ**

2024

ОГЛАВЛЕНИЕ

1. НАЗНАЧЕНИЕ	3
2. ТЕХНИЧЕСКИЕ ХАРАКТЕРИСТИКИ.....	3
3. ОПИСАНИЕ.....	4
4. СХЕМЫ ПОДКЛЮЧЕНИЯ.....	4
4. РЕМОНТ И ВОЗВРАТ УСТРОЙСТВА	5
5. ГАРАНТИИ ИЗГОТОВИТЕЛЯ	6
6. ТРАНСПОРТИРОВАНИЕ И ХРАНЕНИЕ	6
7. СВЕДЕНИЕ О СЕРТИФИКАЦИИ	6
8. ИНФОРМАЦИЯ ДЛЯ ЗАКАЗА.....	6

ВНИМАНИЕ!

Перед эксплуатацией монтажной коробки внимательно ознакомьтесь с руководством по эксплуатации.

1. НАЗНАЧЕНИЕ

Монтажные коробки «Спектрон-МК-03» и «Спектрон-МК-04» предназначены для подключения извещателей пламени «Спектрон» к шлейфу сигнализации.

Монтажная коробка «Спектрон-МК-03» применяется для подключения извещателей пламени серий Спектрон-200, Спектрон-400, Спектрон-600, Спектрон-800 только по 2-х проводной схеме подключения.

Монтажная коробка «Спектрон-МК-04» применяется для подключения извещателей пламени серий Спектрон-200, Спектрон-400, Спектрон-600, Спектрон-800 по 2-х и 4-х проводной схеме подключения.

2. ТЕХНИЧЕСКИЕ ХАРАКТЕРИСТИКИ

Характеристика		Значение
Степень защиты оболочки по ГОСТ 14254		IP66/68
Количество подключаемых извещателей, шт.	Спектрон-МК-03	1
	Спектрон-МК-04	1
Габаритные размеры, мм.		110x110x58
Температурный диапазон, °С		-25 ± +40
Температура монтажа, не ниже °С		-15
Материал корпуса		полипропилен

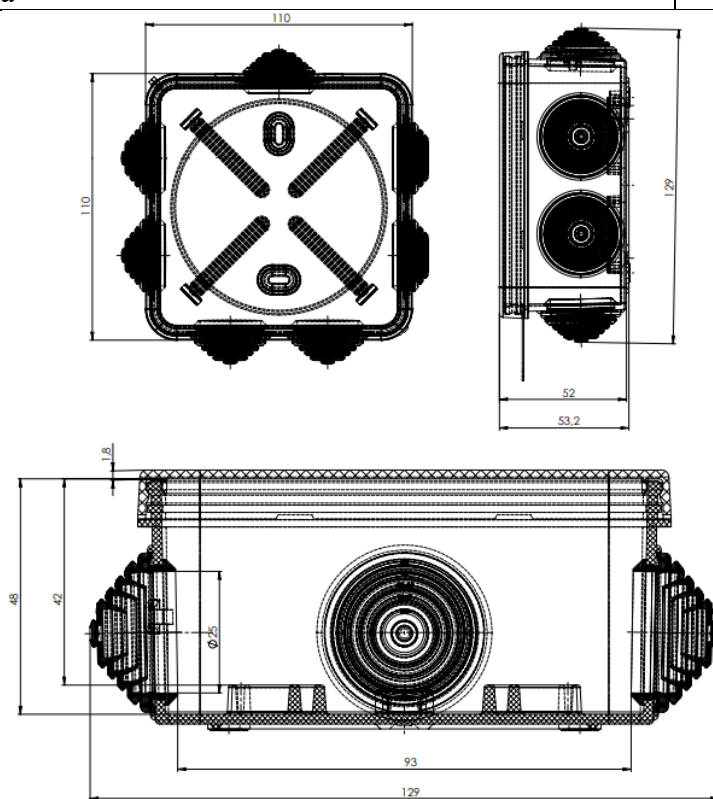


Рис.1. Габаритные размеры монтажных коробок

3. ОПИСАНИЕ

Монтажные коробки «Спектрон-МК-03» и «Спектрон-МК-04» представляет собой коробку с установленной электронной платой для подключения извещателей пламени «Спектрон» к шлейфу сигнализации. Конструкция герметичных вводов обеспечивает высокую плотность соединения вводов с трубами или кабелями. На крышках изделий предусмотрен поводок, позволяющий закрепить крышку на коробке в открытом положении.



Рис.2. Внешний вид монтажной коробки

4. СХЕМЫ ПОДКЛЮЧЕНИЯ



Рис.3. Схема подключения извещателей только по 2-х проводной схеме

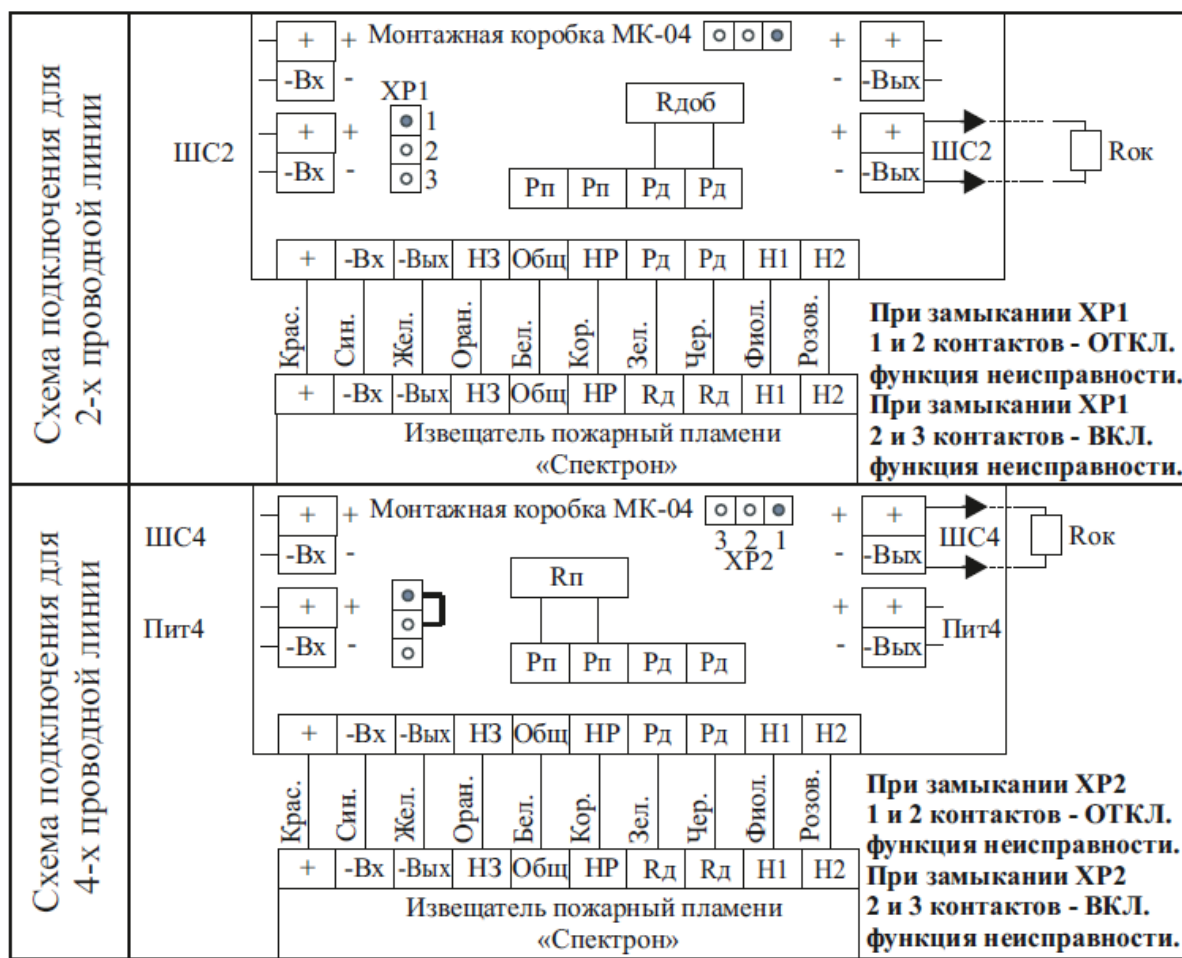


Рис.4. Схема подключения извещателей пламени по 2-х и 4-х проводной схеме подключения

4. РЕМОНТ И ВОЗВРАТ УСТРОЙСТВА

Оборудование не предназначено для ремонта пользователем на местах использования.

При возникновении проблем, следует обратиться к разделу данного руководства по эксплуатации «Обнаружение и устранение неисправностей», при невозможности самостоятельной диагностики следует обратиться в техническую поддержку для выявления неисправности:

- по телефону 8-800-500-10-73;
- по электронной почте support@spectron-ops.ru

При обнаружении неисправностей и дефектов, возникших по вине предприятия-изготовителя, потребителем составляется акт в одностороннем порядке с описанием неисправности, заполняется накладная (скачать акт рекламации и накладную можно по ссылке <https://spectron-ops.ru/zayavka-na-remont>), заполненные документы направляются по средствам электронной почты в отдел технической поддержки (support@spectron-ops.ru).

После проверки и подтверждения неисправности оборудования, отделом технической поддержки потребителю выдается посредством электронной почты направление на ремонт.

Потребитель самостоятельно отправляет неисправное оборудование с паспортом, актом, накладной и направлением ОТП на ремонт в адрес предприятия-изготовителя: 623700, Россия, Свердловская обл., г. Березовский, ул. Ленина, 2д. тел.: (343)379-07-95.

Упаковка оборудования для транспортировки описана в разделе 6 «Транспортирование и хранение».

5. ГАРАНТИИ ИЗГОТОВИТЕЛЯ

Срок службы коробки не менее 10 лет.

Гарантийный срок службы 18 месяцев с даты ввода в эксплуатацию, но не более 24 месяцев с даты продажи. Предприятие-изготовитель не принимает претензий: если истек гарантийный срок эксплуатации; в случае нарушений требований монтажа.

6. ТРАНСПОРТИРОВАНИЕ И ХРАНЕНИЕ

Коробка для транспортирования, должна быть упакована в заводскую тару или подходящий по размерам ящик (коробку) с обязательным применением изолирующих и амортизирующих прокладок.

Коробка может транспортироваться на любое расстояние, любым видом транспорта. При транспортировании должна быть обеспечена защита транспортной тары от атмосферных осадков.

7. СВЕДЕНИЕ О СЕРТИФИКАЦИИ

Монтажная коробка «Спектрон-МК-03» и «Спектрон-МК-04» не входят в единый перечень оборудования подлежащего обязательной сертификации, утвержденный постановлением Правительства РФ от 23.12.2021 N 2425 " Об утверждении единого перечня продукции, подлежащей обязательной сертификации, и единого перечня продукции, подлежащей декларированию соответствия, внесении изменений в постановление Правительства Российской Федерации от 31 декабря 2020 г. № 2467 и признании утратившими силу некоторых актов Правительства Российской Федерации.

8. ИНФОРМАЦИЯ ДЛЯ ЗАКАЗА

При заказе указывается: Монтажная коробка «Спектрон-МК-03» или «Спектрон-МК-04».

АДРЕС ИЗГОТОВИТЕЛЯ

Россия, 623700, Свердловская обл., г. Березовский, ул. Ленина, 2Д.
т/ф. (343)379-07-95.

info@spectron-ops.ru, www.spectron-ops.ru



НАУЧНО-ПРОИЗВОДСТВЕННОЕ ОБЪЕДИНЕНИЕ

СПЕКТРОН