

**ОПОВЕЩАТЕЛЬ ПОЖАРНЫЙ КОМБИНИРОВАННЫЙ
СВЕТОЗВУКОВОЙ ВЗРЫВОЗАЩИЩЕННЫЙ
ОРБИТА МК СЗ**

ТУ 26.30.50-119-81888935-2019

Руководство по эксплуатации.

СМД 437100 204 000-10 РЭ

Настоящее руководство по эксплуатации предназначено для изучения устройства и правильной эксплуатации оповещателя пожарного комбинированного светозвукового взрывозащищённого серии ОРБИТА модели ОРБИТА МК СЗ (далее по тексту - оповещатель).

К монтажу, технической эксплуатации и техническому обслуживанию оповещателя может быть допущен аттестованный персонал специализированных организаций, имеющих соответствующие лицензии, ознакомленный с настоящим паспортом и прошедший инструктаж по ТБ.

1. НАЗНАЧЕНИЕ И УСЛОВИЯ ЭКСПЛУАТАЦИИ

Оповещатель пожарный комбинированный светозвуковой взрывозащищённый модели ОРБИТА МК СЗ применяется в системах пожарной сигнализации. Оповещатель предназначен для использования в качестве светового и звукового средства оповещения, обеспечивая подачу сигналов во взрывоопасной зоне. Общий вид и габаритные размеры указаны в Приложении А.

Взрывозащищенные оповещатели выпускаются с маркировкой взрывозащиты в соответствии с ГОСТ 31610.0-2014 (IEC 60079-0:2011), зависящей от материала корпуса:

- для алюминиевого сплава – IEx db IIC T6 Gb / Ex tb IIC T85°C Db;
- для нержавеющей стали – IEx db I Mb / IEx db IIC T6 Gb / Ex tb IIC T85°C Db;

Взрывозащищенность оповещателей обеспечивается применением защиты вида «взрывонепроницаемая оболочка «d» в соответствии с требованиями ГОСТ IEC 60079-1-2013, защиты от воспламенения пыли оболочкой «tb» в соответствии с требованиями ГОСТ IEC 60079-31-2013.

Конструкция оповещателя соответствует требованиям ТР ТС 043/2017, ТР ТС 012/2011, ГОСТ 31610.0-2014 (IEC 60079-0:2011), ГОСТ 60079-1-2011, ГОСТ 60079-31-2013, ГОСТ 31439-2011 (EN 1710:2005), ГОСТ 53325-2012. Оповещатели могут быть применены в взрывоопасных зонах и помещениях 1 и 2 классов по ГОСТ IEC 60079-10-1-2011 и ГОСТ IEC 60079-14-2011 и во взрывоопасных зонах и помещениях всех классов в соответствии с «Правилами устройства электроустановок» (ПУЭ) гл. 7.3 и другими нормативно-техническими документами, регламентирующими применение электрооборудования во взрывоопасных зонах.

Материал корпуса оповещателя – алюминиевый сплав, либо коррозионная сталь 12Х18Н10Т.

Оборудование, изготовленное из алюминиевого сплава, относится к электрооборудованию группы II и III по ГОСТ 31610.0-2014 (IEC 60079-0:2011) предназначено для применения во взрывоопасных газовых средах (кроме подземных выработок шахт), а также взрывоопасных пылевых средах (кроме подземных выработок шахт и их наземных строений). Подгруппа в соответствии с категорией взрывоопасности: IIC, IIC.

Оборудование, изготовленное из нержавеющей стали, относится к электрооборудованию группы I по ГОСТ 31610.0-2014 (IEC 60079-0:2011) предназначено для применения во взрывоопасных газовых средах, подземных выработок шахт и их наземных строений, а также взрывоопасных пылевых средах.

Степень защиты оповещателя от воды и пыли IP66/IP67 по ГОСТ 14254-2015.

Оповещатель может эксплуатироваться в климатической зоне ОМ (MU), УХЛ (NF), ХЛ (F) категории 1 в атмосфере типа II – IV по ГОСТ 15150-69 в диапазоне температур от минус 60°C до плюс 70°C, а относительная влажность воздуха 100% при температуре не более 25°C и 95% без конденсации при температуре не более 40°C.

По способу защиты человека от поражения электрическим током по ГОСТ 12.2.007.0 оповещатель соответствует III классу для исполнения с напряжением питания 12-30В от источников постоянного тока и I классу для исполнения с напряжением питания 220В от источников переменного тока.

По электромагнитной совместимости оповещатель соответствует требованиям ГОСТ Р 50009-2000 для второй степени жёсткости.

Конструктивное исполнение оповещателя обеспечивает их пожарную безопасность по ГОСТ 12.1.004-91.

Извещатель комплектуется двумя взрывозащищенными кабельными вводами серии KB, KV ТУ 27.33.13-359-81888935-2019. Присоединительная резьба кабельных вводов М20х1,5. Кабельные вводы позволяют ввести и вывести кабели круглого сечения различных диаметров:

- для открытой прокладки присоединяемого кабеля (индекс в обозначении - К);
- для прокладки присоединяемого кабеля в трубе со внутренней или наружной резьбой G1/2 или М20х1,5 (ТВ1/2, ТН1/2, ТВ20, ТН20);
- для присоединения бронированного кабеля с двойным уплотнением (Б)
- для присоединения кабеля в металлорукаве РЗЦХ-10мм, РЗЦХ-12мм, РЗЦХ-15мм или РЗЦХ-20мм (KM10, KM12, KM15, KM20).

Обозначение при заказе:**ОРБИТА МК СЗ 220В Н КМ12 МР**

1 2 3 4 5 6

1 – тип прибора:

ОРБИТА МК – оповещатель пожарный взрывозащищенный;

2 – тип оповещения:

СЗ – светозвуковой;

3 – номинальное напряжение питания:

без обозначения – 12-30В от источников постоянного тока;

220В – 220В от источников переменного тока;

4 – материал корпуса:

А – алюминиевый сплав;

Н – нержавеющая сталь;

5 – тип кабельного ввода:

К – для открытой прокладки кабеля диаметром 6,5-13,9 мм;

ТВ1/2 (ТВ20) – для прокладки кабеля диаметром 6,5-13,9 мм в трубе с присоединительной внутренней резьбой G1/2 или M20x1,5;

ТН1/2 (ТН20) – для прокладки кабеля диаметром 6,5-13,9 мм в трубе с присоединительной наружной резьбой G1/2 или M20x1,5;

Б – для прокладки с двойным уплотнением бронированного кабеля с наружной частью диаметром 15,0-21,0 мм и диаметром внутренней оболочке 6,5-13,9 мм;

КМ10 – для прокладки кабеля диаметром 3,1-8,6 мм в металлорукаве РЗЦХ-10;

КМ12 – для прокладки кабеля диаметром 3,1-8,6 мм в металлорукаве РЗЦХ-12;

КМ15 – для прокладки кабеля диаметром 6,1-11,7 мм в металлорукаве РЗЦХ-15;

КМ20 – для прокладки кабеля диаметром 6,5-13,9 мм в металлорукаве РЗЦХ-20;

6 – соответствие требованиям и изготовление под надзором:

МР – Морской регистр;

РР – Речной регистр.

2. ТЕХНИЧЕСКИЕ ХАРАКТЕРИСТИКИ

2.1 Схема подключения к приёмно-контрольному устройству – двухпроводная, либо трехпроводная с проводом заземления.

2.2 Режим работы оповещателя - одновременная подача светового и звукового сигнала при включении напряжения питания;

2.3 Режимы работы светового оповещения:

постоянный; прерывистый

2.4 Режимы работы звукового оповещения:

«сирена»; «горн»

2.5 Диапазон питающих напряжений:

12-30В от источников постоянного тока

198-242В от источников переменного тока

2.6 Максимальная потребляемый ток, не более

200 мА для $U_{пит}=12Vdc$ 115 мА для $U_{пит}=24Vdc$ 80 мА для $U_{пит}\sim 220Vac$

2.7 Максимальное сечение проводов, подключаемых к клеммам:

2,5 мм²

2.8 Масса оповещателя, не более

1,1 кг для алюминиевого сплава

1,9 кг для нержавеющей стали

2.9 Габаритные размеры, не более

113x100x59 мм для алюминиевого сплава

144x138x61 мм для нержавеющей стали

2.10 Звуковое давление на расстоянии 1,00 м:

105±5 дБ

на расстоянии 3,00 м:

90±5 дБ

2.11 Частота световых вспышек:

0,5-1 Гц

2.12 Цвет свечения (красный по умолчанию):

красный; желтый; зеленый; синий; белый

2.13 Диапазон частот звукового сигнала:

1500-3000 Гц

2.14 Частота модуляции звука, сирена 1:

3-4 Гц

3. ТРЕБОВАНИЯ НАДЕЖНОСТИ

3.1 Срок службы оповещателя (до списания):

10 лет

4. КОМПЛЕКТНОСТЬ

- 4.1 Оповещатель в сборе с двумя кабельными вводами – 1 шт;
- 4.2 Заглушка кабельного ввода – 1 шт;
- 4.3 Набор метизов (крепление) – 1 уп;
- 4.4 Паспорт – 1 шт;
- 4.5 Руководство по эксплуатации – 1 шт (на партию из 10 шт);
- 4.6 Сертификат соответствия ТР ТС012/2011 и ТР ТС 043/2017 – по 1 шт.

5. КОНСТРУКЦИЯ ОПОВЕЩАТЕЛЯ И ОПИСАНИЕ РАБОТЫ

5.1 Конструкция

Взрывозащита оповещателя достигается за счет конструктивных особенностей, заложенных в конструкции оболочки обеспечивая взрывоустойчивость и взрывонепроницаемость. Взрывоустойчивость обеспечивается конструкцией корпуса, а взрывонепроницаемость за счет специальных соединений в соответствии с ГОСТ ИЕС 60079-1-2011.

Оповещатель представляет собой алюминиевую, либо из коррозионно-стойкой стали 12Х18Н10Т взрывонепроницаемую оболочку, соответствующую требованиям ГОСТ ИЕС 60079-1-2011 и ГОСТ ИЕС 60079-1-2011, состоящую из корпуса поз.1 и крышки поз.2 (рис.А1, рис.А2, Приложение А).

Внутри взрывонепроницаемой оболочки размещена печатная плата поз.7 с электронной схемой управления, микропереключателями выбора режимов работы, светодиодами, звуковым излучателем и клеммами WAGO для внешних подключений. Плата установлена на дне корпуса и закреплена с помощью четырех винтов.

Верхняя (открытая) часть корпуса закрыта крышкой. К крышке изнутри установлено защитное стекло поз.12 (светопропускающий элемент). Крышка навинчивается на корпус за счет собственной резьбы. Между корпусом и крышкой имеется уплотнительная прокладка поз.3. После установки крышки защитное стекло надежно зафиксировано между корпусом и крышкой.

Свободный объем звукового излучателя сверху закрыт сеткой С-200 по ГОСТ 3187-76 поз.4, которая обеспечивает щелевую взрывозащиту.

Герметизированный взрывонепроницаемый кабельный ввод поз.5 позволяет ввести кабель круглого сечения различных диаметров (в зависимости от типа кабельного ввода). В оповещателе имеется два кабельных ввода, что позволяет подключить его последовательно в шлейф пожарной сигнализации.

Самоотвинчивание крышки предотвращается применением проволочной скрутки поз.10 Самоотвинчивание штуцеров кабельных вводов предотвращается применением контргаяк.

Прочность электрического контакта проводов кабелей с платой обеспечивается применением клемм WAGO модели 236. Заземляющие зажимы предохранены от ослабления применением контргаяк и пружинных шайб.

Оповещатель имеет наружный поз.8 и внутренний поз.9 зажимы заземления. Внутренний зажим заземления размещён внутри оболочки на стойке, его знак заземления размещён на печатной плате.

Оповещатель крепится на стене двумя болтами. Пространственное положение оповещателя при эксплуатации – любое.

Температура нагрева наружных частей оповещателя от собственных энергоисточников при любой аварии не превышает 85°C.

5.2 Описание работы

5.2.1 При исполнении с напряжением питания 220В от источников переменного тока на клеммы 1 и 2 (или 3 и 4) "220Вас" подаётся общее напряжение питания светового и звукового оповещения (рис.А6, рис.А7, Приложение А). При включении напряжения питания оповещатель одновременно подаёт световой и звуковой сигналы оповещения.

5.2.2 При исполнении с напряжением питания 12-30В от источников постоянного тока на клеммы "+" и "-" подаётся общее напряжение питания светового и звукового оповещения (рис.А4, рис.А5, Приложение А). В электрической схеме оповещателя установлен диод для защиты схемы от неправильной подачи напряжения питания.

5.2.3 Микропереключатель «LIGHT» позволяет выбрать режим работы светового оповещения: прерывистое (OFF) или непрерывное (ON) свечение. Микропереключатель «HORN» позволяет выбрать режим работы звукового оповещения: сирена (OFF) или горн (ON).

6. МАРКИРОВКА И ПЛОМБИРОВАНИЕ

6.1 На корпусе Оповещателя должна быть нанесена маркировка, включающая:

- наименование предприятия-изготовителя;

- обозначение изделия;
- маркировка взрывозащиты: **Ex** IEx db IIC T6 Gb / Ex tb IIIC T85°C Db для алюминиевого сплава или **Ex** PB Ex db I Mb / IEx db IIC T6 Gb / Ex tb IIIC T85°C Db для нержавеющей стали;
- диапазон эксплуатационной температур;
- степень защиты оболочки IP66/IP67 по ГОСТ 14254;
- напряжение питания;
- наименование органа по сертификации и номер сертификата;
- специальный знак взрывобезопасности **Ex** в соответствии с ТР ТС 012/2011;
- единый знак обращения продукции **EAC** на рынке государств-членов Евразийского экономического союза;
- заводской номер извещателя;
- дата выпуска;
- страна производитель.
- предупредительная надпись: «ОТКРЫВАТЬ, ОТКЛЮЧИВ ОТ СЕТИ».

Маркировка может быть выполнена в одну или несколько строк. Последовательность расположения составных частей маркировки по строкам и в пределах одной строки определяется изготовителем.

6.2 Маркировка транспортной тары, в которую упаковываются оповещатель, выполнена в соответствии с требованиями ГОСТ 14192-96 и имеет манипуляционные знаки "Осторожно, хрупкое" и "Бойтся сырости", "Верх".

6.3 После установки на объекте оповещатель пломбируют.

7. УПАКОВКА

7.1 Каждый оповещатель завернут в один-два слоя упаковочной бумаги или полиэтиленовой плёнки.

7.2 Оповещатель, упакованный по п.7.1 настоящего паспорта, размещается в транспортной таре по ГОСТ 2991-85 и ГОСТ 5959-80.

7.3 Количество оповещателей, упакованных в одну единицу транспортной тары (один ящик), определяется заказом, но не более 2 шт. По согласованию с заказчиком допускается упаковка иного количества оповещателей.

7.4 Сопроводительная документация обернута водонепроницаемой бумагой ГОСТ 8828-89 (или помещена в полиэтиленовую пленку ГОСТ 10354-82 и заварена) и размещена под крышкой транспортной тары. В случае упаковки отгрузочной партии, состоящей из нескольких единиц транспортной тары, пакет с сопроводительной документацией размещён в транспортной таре под номером один.

7.5 Оповещатель в транспортной таре выдерживает воздействие температуры в диапазоне от минус 50 до плюс 50°C и относительной влажности (95±3) % при температуре 35°C.

8. ИСПОЛЬЗОВАНИЕ ПО НАЗНАЧЕНИЮ

8.1 Эксплуатационные ограничения

8.1.1 Оповещатели могут быть применены во взрывоопасных зонах 1 и 2 классов по ГОСТ IEC 60079-10-1-2011 и ГОСТ IEC 60079-14-2011.

8.1.2 Подключаемые к оповещателю электрические кабели должны быть проложены в трубах или другим способом защищены от растягивающих и скручивающих нагрузок.

8.2 Подготовка изделия к использованию.

8.2.1 Перед монтажом необходимо расконсервировать и осмотреть оповещатель, при этом следует обратить внимание на:

- маркировку взрывозащиты и предупредительную надпись на крышке;
- отсутствие повреждений оболочки (на корпусе, крышке и на стекле);
- наличие всех крепежных элементов (болтов, гаек, шайб и т.д.);
- наличие средств уплотнения кабельных вводов и крышки;
- наличие заземляющих устройств;
- наличие контргаек и пружинных шайб.

ВНИМАНИЕ! МЕХАНИЧЕСКИЕ ПОВРЕЖДЕНИЯ ВЗРЫВОЗАЩИТНЫХ ПОВЕРХНОСТЕЙ НЕ ДОПУСКАЮТСЯ!

8.2.2 При монтаже оповещателя необходимо руководствоваться:

- ГОСТ IEC 60079-10-1-2011 – Взрывоопасные среды. Часть 10-1. Классификация зон. Взрывоопасные газовые среды;
- ГОСТ IEC 60079-14-2011– Взрывоопасные среды. Часть 14. Проектирование, выбор и монтаж электроустановок;

- «Правилами устройства электроустановок» (ПУЭ);
- «Правилами эксплуатации электроустановок потребителей» (ПЭЭП), в том числе главой 3.4 «Электроустановки во взрывоопасных зонах»;
- «Правилами техники безопасности при эксплуатации электроустановок потребителей» (ПТБ);
- РД 78.145-93 – Пособие к руководящему документу. Системы и комплексы охранной, пожарной и охранно-пожарной сигнализации. Правила производства и приёмки работ. М., ВНИИПО МВД РОССИИ, М., 1993г.;
- настоящим руководством по эксплуатации;
- инструкциями на объекты, в составе которых применен оповещатель.

8.2.3 Подготовить на стене помещения отверстия под крепёж оповещателя, рисунок разметки стены показан в приложении А. Рекомендуемая высота установки оповещатель – не менее 2,3 метра над уровнем пола.

8.2.4 Монтаж оповещателя осуществить кабелем цилиндрической формы в резиновой (или пластмассовой) изоляции с резиновой (или пластмассовой) оболочкой с заполнением между жилами, подводимым в трубе, либо бронированным кабелем.

ВНИМАНИЕ! ПРИМЕНЕНИЕ КАБЕЛЯ С ПОЛИЭТИЛЕНОВОЙ ИЗОЛЯЦИЕЙ ИЛИ В ПОЛИЭТИЛЕНОВОЙ ОБОЛОЧКЕ НЕ ДОПУСКАЕТСЯ.

Диаметр кабеля должен соответствовать диаметру уплотнительного кольца для него из комплекта поставки.

Установку кабеля в кабельном вводе выполнить в соответствии с используемым типом кабеля (рис.А3, Приложение А). Для бронированного кабеля броню необходимо разделить и равномерно распределить между гайкой поз.5 и кольцом поз.9 (рис.А3д, Приложение А). Металлорукав должен быть полностью навинчен на штуцер поз.7 (рис.А3г, Приложение А). Кабель не должен проворачиваться и смещаться в кабельном вводе.

8.2.5 Подвести питание в зависимости от выбранного типа оповещателя: либо 12-30В от источников постоянного тока (рис.А4, рис.А5, Приложение А), либо 220В от источников переменного тока (рис.А6, рис.А7, Приложение А). Схема подключения – двухпроводная, либо трехпроводная с проводом заземления. Схемы внешних подключений приведены в Приложении А. При трехпроводной схеме подключения используется внутренний зажим заземления. Провода кабеля необходимо разделить на длину 5...7 мм, сечение каждого провода не должен превышать 2,5 мм². Разделанные провода подключить к соответствующим клеммам WAGO отжав контакты с помощью специального инструмента или отвёртки.

8.2.6 Оповещатель должен быть заземлен с помощью внутреннего или внешнего зажима заземления. При подключении заземления следует руководствоваться требованиями ПУЭ. При транзите кабеля через оповещатель второй провод заземления на внутреннем зажиме отделить от первого дополнительной гайкой с шайбами.

Электрическое сопротивление заземляющего устройства (зажимов заземления) оповещателя не должно превышать 4 Ом.

8.2.7 Перед монтажом все взрывозащитные поверхности и зажимы заземления покрыть противокоррозионной смазкой, например, ЦИАТИМ-221 ГОСТ 9433-80. Снятую при монтаже крышку со стеклом установить на их штатное место. При этом следует обратить внимание на правильность её установки и на наличие всех крепежных и фиксирующих элементов. Крышку плотно затянуть по резьбе и зафиксировать проволоочной скруткой.

8.2.8 При использовании в извещателе только одного вводного устройства, необходимо надежно заглушить второе вводное устройство с помощью заглушки, поставляемой с извещателем.

8.2.9 Проверку работоспособности оповещателя произвести путём подачи на него напряжения питания от штатного приёмно-контрольного устройства.

8.2.10 Выбор режима работы светового и звукового оповещения выполнить с помощью микропереключателей «LIGHT» и «HORN» (рис.А5, рис.А7, Приложение А).

8.2.11 Ввод оповещателя в эксплуатацию после монтажа, выполнение мероприятий по технике безопасности произвести в полном соответствии с нормативной документацией, указанной в п.8.2.2 настоящего паспорта.

8.3 Использование оповещателя.

8.3.1 Эксплуатация оповещателя должно осуществляться в соответствии с:

- ГОСТ ИЕС 60079-10-1-2011 – Взрывоопасные среды. Часть 10-1. Классификация зон. Взрывоопасные газовые среды;
- ГОСТ ИЕС 60079-14-2011 – Взрывоопасные среды. Часть 14. Проектирование, выбор и монтаж электроустановок;
- «Правилами эксплуатации электроустановок потребителей» (ПЭЭП), в том числе главой 3.4 «Электроустановки во взрывоопасных зонах»;
- «Правилами техники безопасности при эксплуатации электроустановок потребителей» (ПТБ); настоящим руководством по эксплуатации; инструкциями на объекты, в составе которых применен оповещатель.

9. ТЕХНИЧЕСКОЕ ОБСЛУЖИВАНИЕ И РЕМОНТ

9.1 ВНИМАНИЕ! ПРИ ЭКСПЛУАТАЦИИ ОПОВЕЩАТЕЛЬ ПРОТИРАТЬ ТОЛЬКО ВЛАЖНОЙ ТКАНЬЮ!

9.2 При эксплуатации оповещатель необходимо проводить его проверку и техническое обслуживание в соответствии с требованиями ГОСТ ИЕС 60079-17-2011.

9.3 Периодические осмотры оповещателя должны проводиться в сроки, которые устанавливаются технологическим регламентом в зависимости от производственных условий, но не реже одного раза в месяц.

При осмотре оповещателя следует обратить внимание на:

- целостность оболочки (отсутствие на ней вмятин, трещин и других повреждений);
- наличие маркировки взрывозащиты и предупредительной надписи (окраска маркировки взрывозащиты и предупредительной надписи должна быть контрастной фону оповещателя и сохраняться в течение всего срока службы);
- наличие крепежных деталей, контргаяк и пружинных шайб (крепежные винты должны быть равномерно затянуты);
- состояние заземляющих устройств (зажимы заземления должны быть затянуты, электрическое сопротивление заземляющего устройства не должно превышать 4 Ом);
- надежность уплотнения вводных кабелей (проверку производят на отключенном от сети оповещателе, при проверке кабель не должен выдергиваться или проворачиваться в узле уплотнения кабельного ввода);
- качество взрывозащитных поверхностей деталей оболочки оповещателя, подвергаемых разборке (наличие противокоррозионной смазки на взрывозащитных поверхностях; механические повреждения и коррозия взрывозащитных поверхностей не допускаются).

ВНИМАНИЕ! ЭКСПЛУАТАЦИЯ ОПОВЕЩАТЕЛЯ С ПОВРЕЖДЁННЫМИ ДЕТАЛЯМИ, ОБЕСПЕЧИВАЮЩИМИ ВЗРЫВОЗАЩИТУ, НЕ ДОПУСКАЕТСЯ.

9.4 Через каждые 6 месяцев эксплуатации и после каждого аварийного срабатывания оповещатель проверяется на работоспособность по методике пункта 8.2.9 настоящего паспорта.

9.5 Ремонт оповещателя должен производиться только на предприятии-изготовителе. По окончании ремонта должны быть проверены все параметры взрывозащиты в соответствии с требованиями, указанными на рисунках в приложении А. Отступления не допускаются.

9.6 Оповещатель подлежит техническому освидетельствованию в составе объекта (комплекса) в котором он применён.

10. ХРАНЕНИЕ И ТРАНСПОРТИРОВАНИЕ

10.1 Хранение и транспортирование оповещателя в упаковке предприятия-изготовителя может осуществляться в условиях хранения и транспортирования 4 по ГОСТ 15150-69. Тип атмосферы II по ГОСТ 15150-69.

10.2 Предельный срок хранения в указанных условиях без переконсервации – 1 год.

10.3 Оповещатель в упаковке предприятия-изготовителя допускается транспортировать любым видом транспорта. Во время погрузочно-разгрузочных работ и при транспортировании ящики с оповещателями не должны подвергаться резким механическим ударам и воздействию атмосферных осадков. Способ укладки ящиков на транспортное средство должен исключать их перемещение при транспортировании.

11. ГАРАНТИЙНЫЕ ОБЯЗАТЕЛЬСТВА

11.1 Изготовитель гарантирует соответствие оповещателя требованиям ТУ 26.30.50-119-81888935-2019 и конструкторской документации при соблюдении потребителем правил хранения, транспортировки и эксплуатации.

11.2 Гарантийный срок хранения 36 месяцев с момента изготовления оповещателя.

11.3 Гарантийный срок эксплуатации оповещателя - 24 месяца со дня ввода его в эксплуатацию, но не более 36 месяцев с момента его изготовления.

Адрес предприятия-изготовителя:

445009. Самарская обл. г.Тольятти, Новозаводская 2а, строение 307.

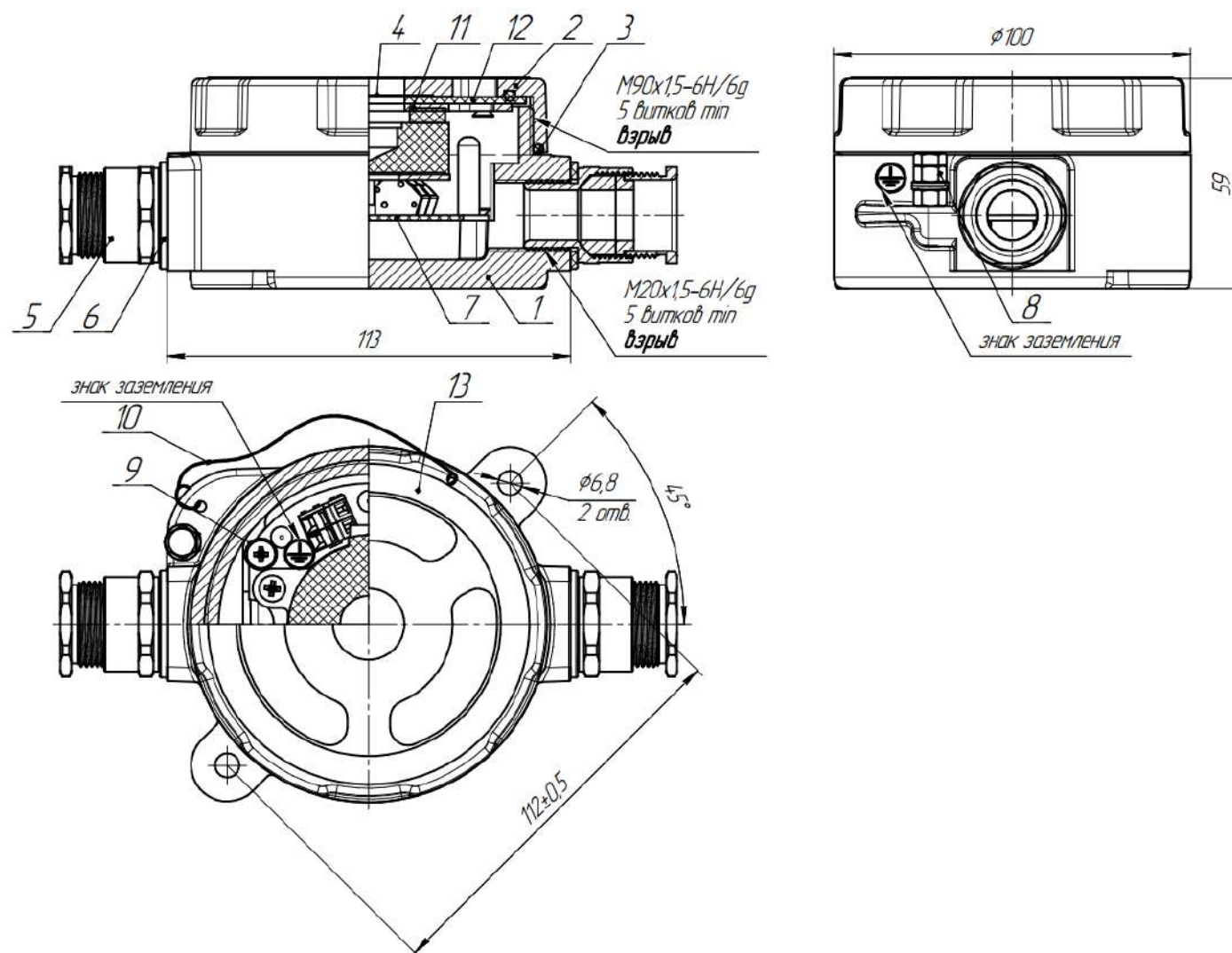
ООО «Компания СМД»

Тел. (8482) 949-112

Факс (8482) 616-940

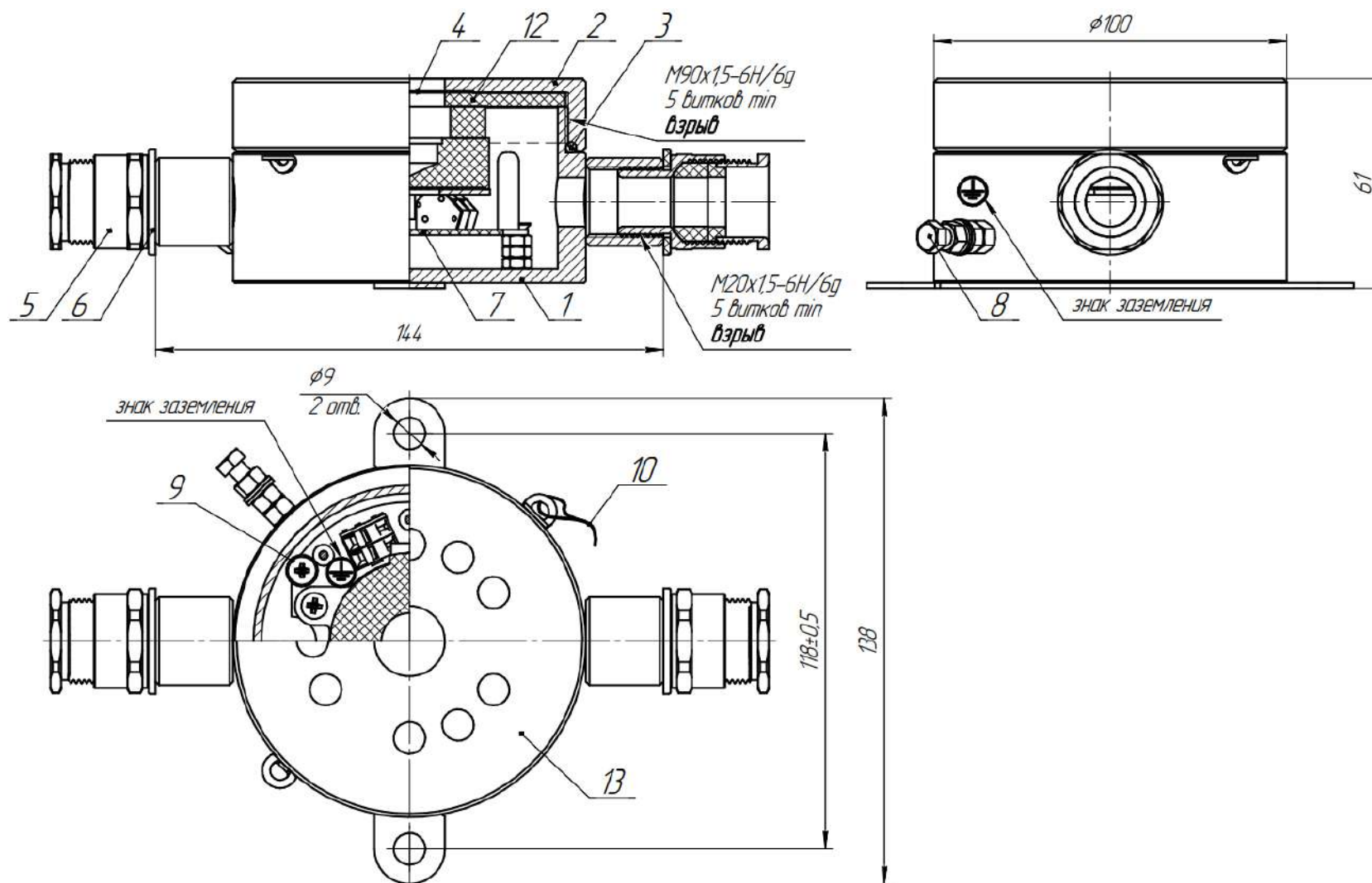
e-mail: smd@inbox.ru

<http://www.smd-flt.ru/>



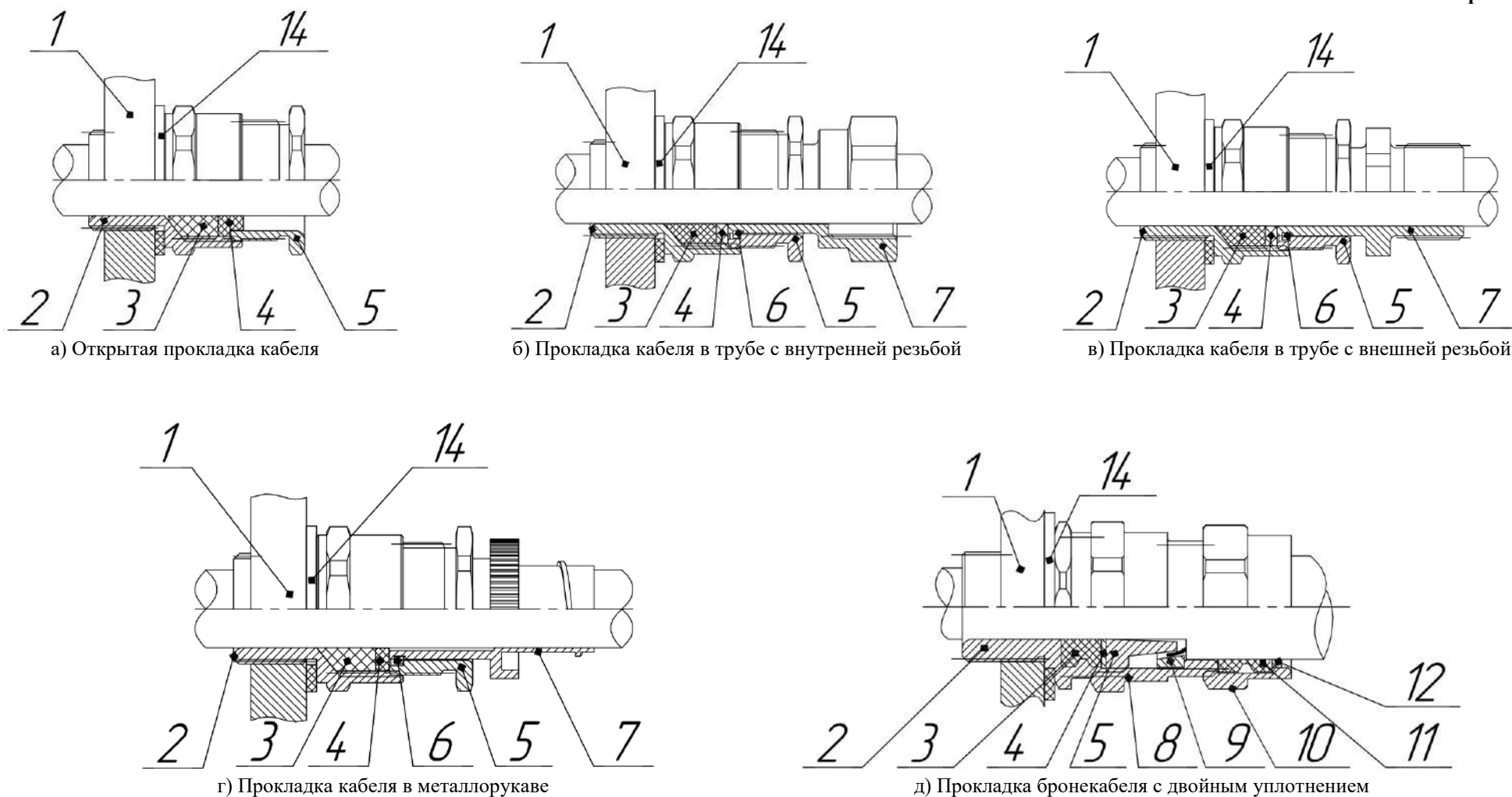
- 1 – Корпус; 2 – Крышка; 3 – Уплотнительное кольцо; 4 – Защитная сетка; 5 – Кабельный ввод; 6 – Шайба уплотнительная; 7 – Плата со светодиодами и излучателем звука;
8 – Внешнее заземление; 9 – Внутреннее заземление; 10 – Проволочная скрутка; 11 – Поджимное кольцо; 12 – Свето пропускающий элемент; 13 – Шильд

Рис.А1. Конструкция оповещателя пожарного комбинированного светозвукового взрывозащищенного ОРБИТА МК СЗ (корпус из алюминиевого сплава)



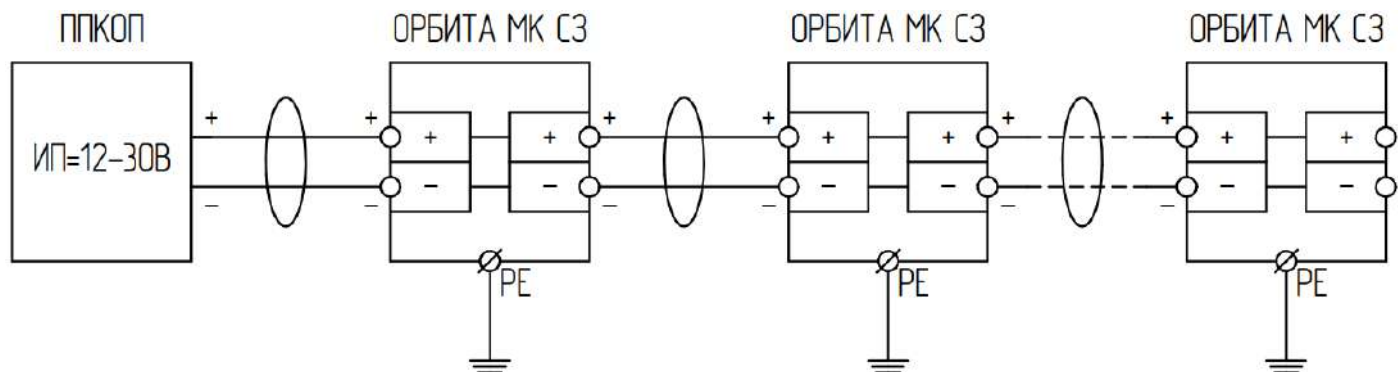
- 1 – Корпус; 2 – Крышка; 3 – Уплотнительное кольцо; 4 – Защитная сетка; 5 – Кабельный ввод; 6 – Шайба уплотнительная; 7 – Плата со светодиодами и излучателем звука;
8 – Внешнее заземление; 9 – Внутреннее заземление; 10 – Проволочная скрутка; 12 – Светопронускающий элемент; 13 – Место нанесения маркировки

Рис.А2. Конструкция оповещателя пожарного комбинированного светозвукового взрывозащищенного ОРБИТА МК СЗ Н (корпус из коррозионностойкой стали)



1 – Оболочка; 2 – Корпус ввода; 3 – Кольцо уплотнительное кабеля; 4 – Шайба нажимная; 5 – Гайка нажимная уплотнения кабеля; 6 – Кольцо стопорное; 7 – Штуцер; 8 – Гайка поджатия брони; 9 – Кольцо поджатия брони; 10 – Гайка нажимная уплотнения внешней оболочки бронекабеля; 11 – Кольцо уплотнительное внешней оболочки бронекабеля; 12 – Шайба упорная; 13 – Гайка торцевая; 14 – Шайба уплотнительная.

Рис.А3. Варианты монтажа кабельного ввода.



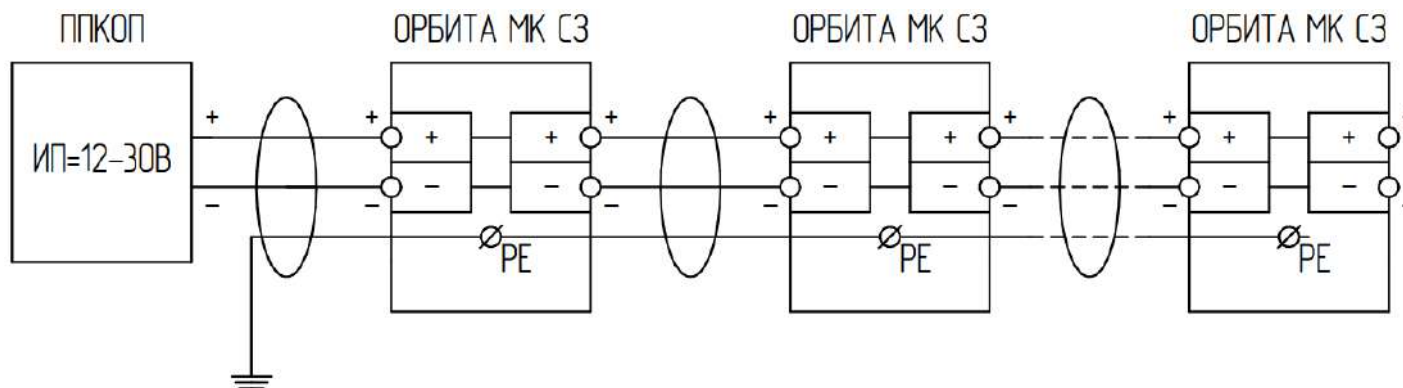
а) Двухпроводная схема подключения

ППКОП – прибор приемно-контрольный охранно-пожарный.

Напряжение питания 12-30В постоянного тока; соблюдать полярность, клеммы маркированы «+» и «-».

Максимальный ток, проходящий через зажимы питания, не должен превышать 3А.

Корпус оповещателя должен быть заземлен



а) Трехпроводная схема подключения

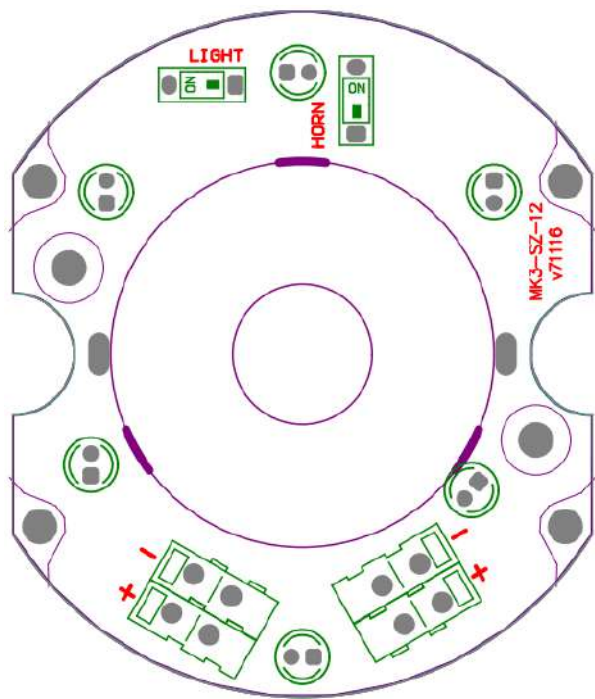
ППКОП – прибор приемно-контрольный охранно-пожарный.

Напряжение питания 12-30В постоянного тока; соблюдать полярность, клеммы маркированы «+» и «-».

Максимальный ток, проходящий через зажимы питания, не должен превышать 3А.

Второй провод заземления на внутреннем зажиме отделить от первого дополнительной гайкой с шайбами.

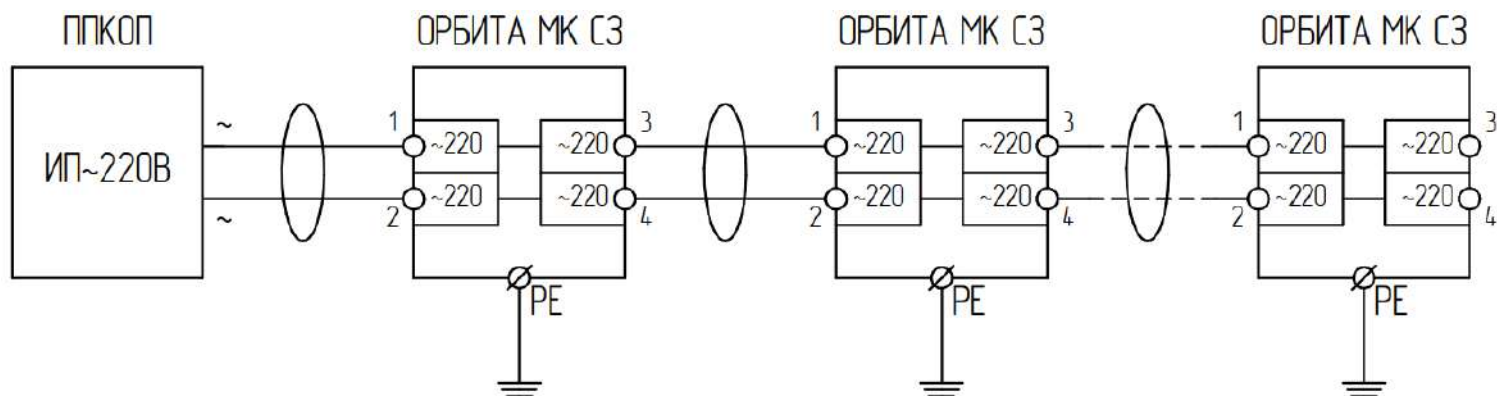
Рис.А4. Схема подключения оповещателя ОРБИТА МК СЗ с напряжением питания 12-30В от источников постоянного тока



Положение переключателей режима работы. Таблица А1.

Переключатель	“ON”	“OFF”
“LIGHT” световое оповещение	Постоянное	Прерывистое
“HORN” звуковое оповещение	«Горн»	«Сирена»

Рис.А5. Общий вид платы оповещателя ОРБИТА МК СЗ с напряжением питания 12-30В от источников постоянного тока и переключателей режима работы



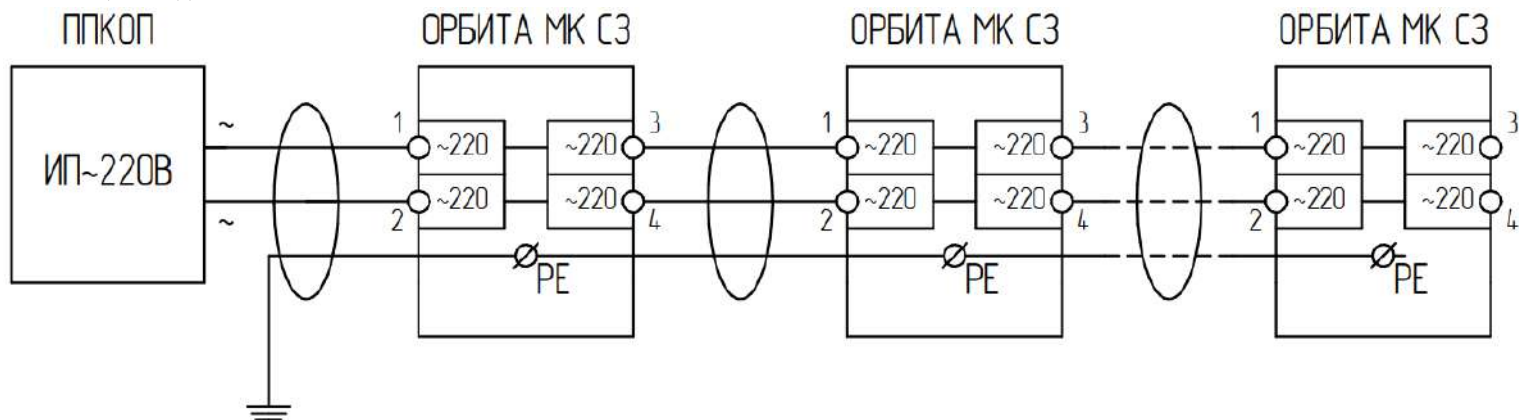
а) Двухпроводная схема подключения.

ППКОП – прибор приемно-контрольный охранно-пожарный.

Напряжение питания 220В переменного тока; клеммы маркированы «220Vac».

Максимальный ток, проходящий через зажимы питания, не должен превышать 3А.

Корпус оповещателя должен быть заземлен.



б) Трёхпроводная схема подключения.

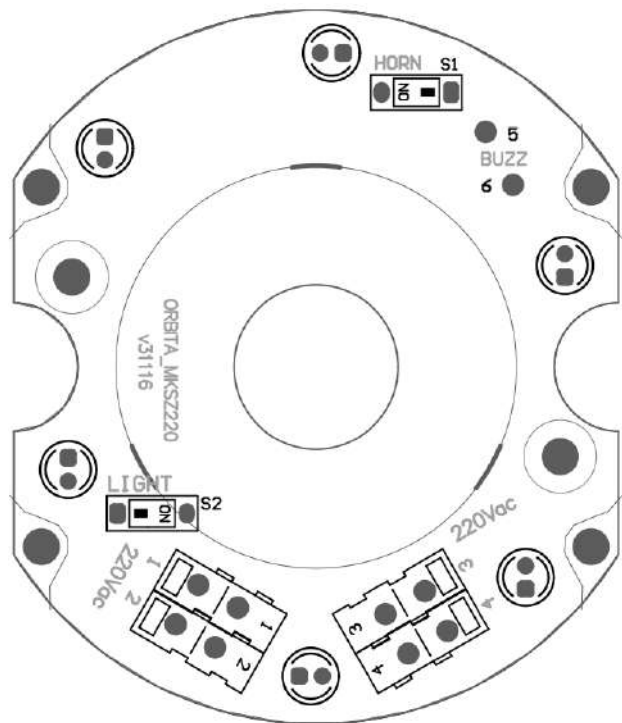
ППКОП – прибор приемно-контрольный охранно-пожарный.

Напряжение питания 220В переменного тока; клеммы маркированы «220Vac».

Максимальный ток, проходящий через зажимы питания, не должен превышать 3А.

Второй провод заземления на внутреннем зажиме отделить от первого дополнительной гайкой с шайбами.

Рис.А6. Схема подключения оповещателя ОРБИТА МК СЗ с напряжением питания 220В от источников переменного тока



Положение переключателей режима работы. Таблица А1.

Переключатель	“ON”	“OFF”
“LIGHT” световое оповещение	Постоянное	Прерывистое
“HORN” звуковое оповещение	«Горн»	«Сирена»

Рис.А7. Общий вид платы оповещателя ОРБИТА МК СЗ с напряжением питания 220В от источников переменного тока и переключателей режима работы