

# Замки PERCo серии LBP



## Назначение

Замки серии PERCo-LBP – дверные врезные электромеханические замки, предназначены для использования в качестве исполнительного устройства в составе СКУД для запирания легких и средних дверей внутренних помещений, изготовленных из алюминиевого профиля.

## Особенности замков

Особенности замков серии PERCo-LBP:

- замок имеет уникальную конструкцию, позволяющую подводить кабель управления замком через запорную планку в коробке двери, а не через все дверное полотно, что значительно упрощает его установку



- при использовании замка совместно с контроллерами PERCo: CCT/L04.2, CL05.2, CI211.3, CI211.9, CT/L14, CL15, C-01 отпадает необходимость установки геркона, факт открытия/закрытия двери определяется состоянием контактной группы замка
- возможность механической разблокировки ключом
- работа по принятым алгоритмам СКУД
- низкое энергопотребление
- универсальность конструкции замка позволяет устанавливать его на правые и на левые двери
- стандартное межцентровое расстояние 85 мм
- возможность использования стандартных ручек, накладок и механизмов секретности
- конструкция замка устойчива к самопроизвольному открытию, например, от удара по двери
- корпусные детали замка и запорная планка имеют антикоррозионное покрытие
- конструкция замка не требует проведения профилактических работ и применения смазки на весь период эксплуатации

## Замки PERCo серии LBP

Запирание и разблокировка замка осуществляется по сигналам контроллера СКУД. Управляющие сигналы подаются на контакты в засове замка через контактную группу в запорной планке. Открытие двери после разблокировки замка осуществляется поворотом фалевой ручки (примерно на 20°), засов вдвигается внутрь корпуса замка, и появляется возможность открыть дверь.

При открытии двери из корпуса замка автоматически выдвигается ролик блокиратора. При последующем закрытии двери ролик блокиратора утапливается в корпус замка, и засов автоматически выдвигается, запирая дверь.



Ролик блокиратора



Засов в выдвинутом состоянии

### Условия эксплуатации

Замки по устойчивости к воздействию климатических факторов соответствуют условиям УХЛ 4 по ГОСТ 15150 (для эксплуатации в нерегулярно отапливаемых помещениях и помещениях с искусственно регулируемым климатическими условиями). Эксплуатация замков разрешается при температуре окружающего воздуха от +1°С до +40°С и относительной влажности воздуха до 80% при +25°С.

Замки серии PERCo-LBP выпускаются серийно и имеют сертификат соответствия требованиям технического регламента Таможенного союза (EAC).

### Комплект поставки

Замок врезной электромеханический	1 шт
Монтажный комплект	1 к-т
Паспорт и руководство по эксплуатации	1 экз
Шаблон разметочный	1 к-т

Тип запорной планки выбирается покупателем при заказе замка:

- PERCo-BP1 используется для следующих типов алюминиевых профилей производства:
  - ООО «Петралюм» или аналогичных:
    - профили дверного полотна T34, T53, T81, T85,
    - профиль дверной коробки T72-14.
- PERCo-BP2 используется для следующих типов алюминиевых профилей производства:
  - ООО «Агрисовгаз» или аналогичных:
    - профили дверного полотна AGS68\_6863, AGS50\_5213,
    - профили дверной коробки AGS68\_64, AGS50\_5215.
  - ALUTECH или аналогичных:
    - профили дверного полотна АУРС. С48.0202
    - профиль дверной коробки АУРС. С48.0105
  - НОРДПРОФ или аналогичных:
    - профили дверного полотна 65.02.05, 65.02.06
    - профиль дверной коробки 65.02.04, 65.02.01

#### Дополнительное оборудование, поставляемое под заказ

Механизм секретности с комплектом ключей	1 шт
Ручки с декоративными накладками, комплект	1 шт

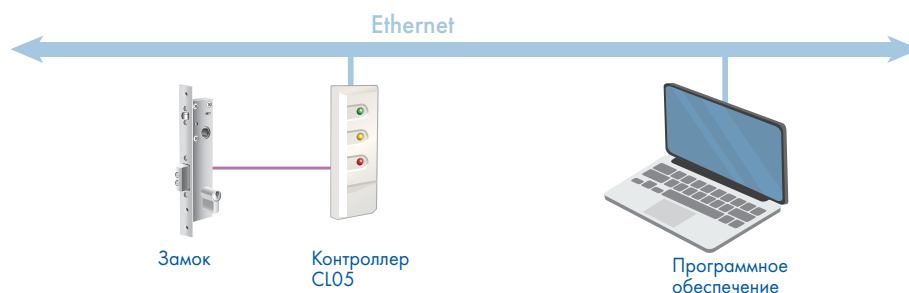
### Основные технические характеристики

Напряжение питания	12±1 В постоянного тока
Потребляемый ток, не более	120 мА
Потребляемая мощность, не более	2 Вт
Тип механизма секретности	штифтовой цилиндриковый
Вылет засова замка	не менее 14 мм

# Замки PERCo серии LBP

Режим работы	PERCo-LBP85.1	нормально закрытый
	PERCo-LBP85.2	нормально открытый
Габаритные размеры (ДхШхВ)	46х25х210 мм	
Межцентровое расстояние	85 мм	
Масса замка, не более	0,5 кг	
Средняя наработка на отказ, срабатываний	Не менее 200000	
Средний срок службы, не менее	8 лет	

## Подключение

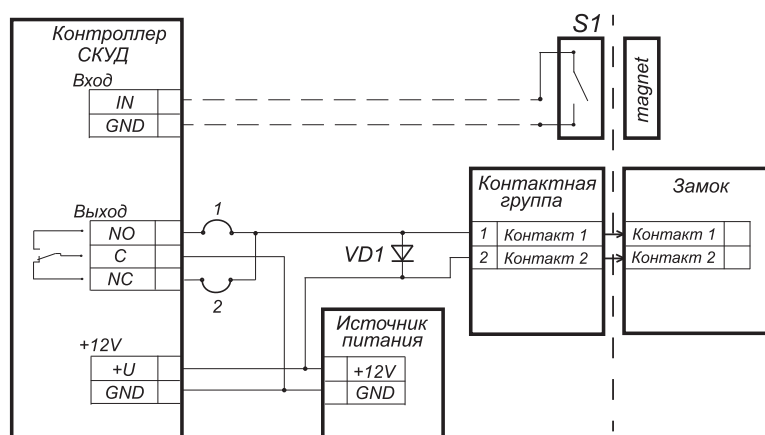


Замок управляется в потенциальном режиме. Для нормально закрытых замков разблокировка производится подачей управляющего напряжения, для нормально открытых замков – снятием управляющего напряжения.

Для открытия замка контроллер СКУД должен подать управляющий сигнал на замок и удерживать его до момента открытия двери (потенциальный режим работы контроллера СКУД).

Отслеживание факта открытия/закрытия двери возможно как при помощи использования отдельного датчика двери (геркона), так и без него – по состоянию контактной группы замка (контроллеры замка СТ/Л04.2, CL05.2, CI211.3, CI211.9, СТ/Л14, CL15, С-01).

При подключении замка к контроллеру СКУД рекомендуется установить на клеммы контактной группы замка стабистор BZW06-15В или P6KE16CA, или стабистор иной марки с аналогичными характеристиками. Стабистор предназначен для защиты контроллера СКУД.



Варианты подключений замка:

- 1 – замок открывается при подаче напряжения (PERCo-LBP85.1)
- 2 – замок открывается при снятии напряжения (PERCo-LBP85.2)

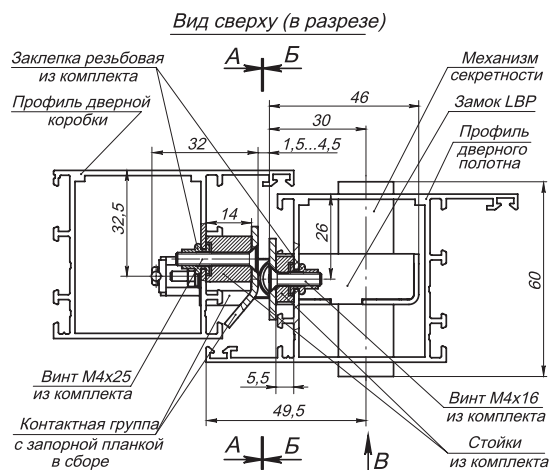
VD1 - супрессор на15–18 В (BZW06-15В, P6KE16CA)

S1 - датчик открытия двери (геркон) может не устанавливаться при использовании контроллеров PERCo-СТ/Л04.1, PERCo-CL05.1, PERCo-CI211.1

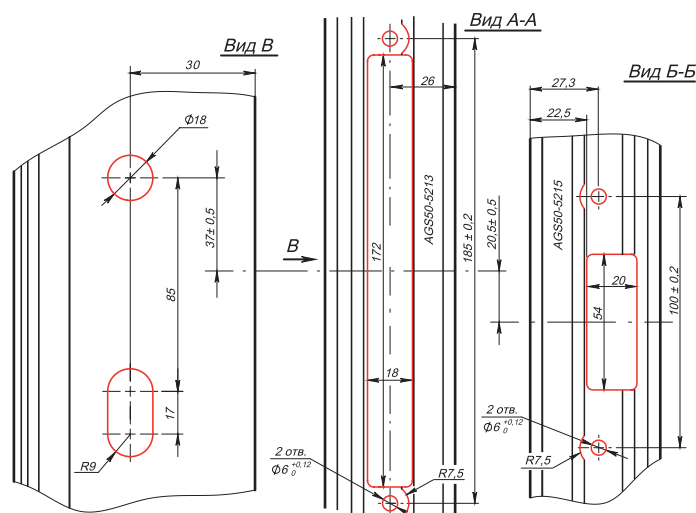
Схема подключения замка серии LBP к контроллеру



# Замки PERCo серии LBP



Замок PERCo-LBP85 с контактной группой PERCo-BP2 в сборе



Разметка для замков PERCo-LBP85 с PERCo-BP2, для левой двери)

Длина крепежного винта механизма секретности не должна превышать 50 мм.

Конструкция замка позволяет применять в замке стандартные штифтовые цилиндрические механизмы секретности европейского стандарта EuroDIN (V DIN 18254), например, механизмы секретности типа 8809, 8209, 8259 фирмы ISEO (Италия) или механизмы секретности серии D фирмы Wilco Supply (типа 254 – 274 – 294, 453, 454, 554), а также любые отечественные аналоги механизмов секретности типа МЦ-1 или МЦ-21 R.

## Гарантийный срок

Гарантийный срок эксплуатации изделия составляет 5 лет со дня продажи, если иное не оговорено в договоре на поставку изделия. В случае приобретения и монтажа оборудования у Авторизованных дилеров и Сервисных центров PERCo срок начала гарантии на оборудование PERCo может быть установлен с момента сдачи оборудования в эксплуатацию.

При отсутствии даты продажи и штампа в гарантийном талоне срок гарантии исчисляется от даты выпуска изделия, обозначенной в паспорте и на этикетке изделия.