



## Модель

- DH-65 : Постоянное удержание, нерегулируемый якорь.
- DH-65R : Постоянное удержание, регулируемый якорь.
- DH-65T : Функция задержки и нерегулируемый якорь.
- DH-65TR : Функция задержки, регулируемый якорь.

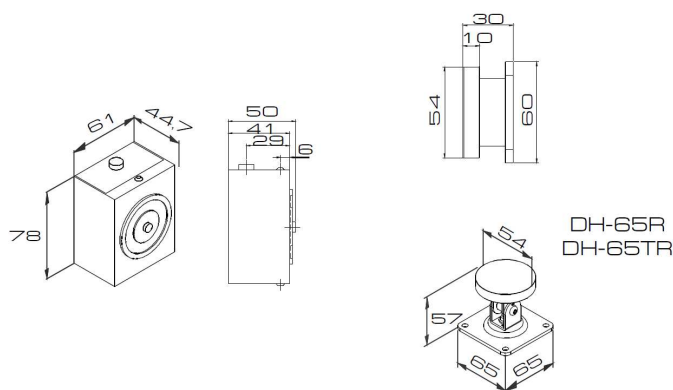
## Особенности

- Металлический корпус.
- Возможность регулировки положения якоря.
- Напряжение питания DC 12 или 24 В.
- Функция задержки 5-10 минут.
- Снятие остаточной намагниченности.
- Сила удержания 65 кг.
- Кнопка принудительного открытия.
- Встроенный датчик состояния держателя.

## Характеристики

	DH-65 DH-65R	DH-65 DH-65R
Ток потребления, 12В 24В	96мА 49мА	113мА 71мА
Датчик состояния	Н.О. и Н.З.	-
Задержка	-	5-10 мин
Напряжение питания	12 или 24 В DC	
Сила удержания	65 кг	
Кнопка принудительного открытия	Есть	
Вес	800 г	

## Габаритные размеры



## Установка

