



НАУЧНО-ПРОИЗВОДСТВЕННОЕ ОБЪЕДИНЕНИЕ

**СПЕКТРОН**

**ИЗВЕЩАТЕЛЬ ПОЖАРНЫЙ ДЫМОВОЙ  
ТОЧЕЧНЫЙ ВЗРЫВОЗАЩИЩЕННЫЙ**

**«Спектрон-ДИП-31-Exd-Н»**

**«Спектрон-ДИП-31-Exd-А»**

**Руководство по эксплуатации**

**СПЕК.420529.000.001-27 РЭ**



## ОГЛАВЛЕНИЕ

1 ОПИСАНИЕ .....	3
2 ТЕХНИЧЕСКИЕ ХАРАКТЕРИСТИКИ .....	4
3 ОБЩАЯ ИНФОРМАЦИЯ ПО ПРИМЕНЕНИЮ .....	5
3.1 УСТРОЙСТВО И ПРИНЦИП РАБОТЫ .....	5
3.2 СВЕТОДИОДНЫЙ ИНДИКАТОР СОСТОЯНИЯ .....	6
3.3 ПРОВЕРКА РАБОТОСПОСОБНОСТИ ИЗВЕЩАТЕЛЯ .....	6
3.4 УСЛОВИЯ БЕЗОПАСНОЙ ЭКСПЛУАТАЦИИ .....	6
3.5 ОБЕСПЕЧЕНИЕ ВЗРЫВОЗАЩИТЫ .....	6
4 МОНТАЖ ИЗВЕЩАТЕЛЯ .....	8
4.1 ПРОЦЕДУРА МОНТАЖА ИЗВЕЩАТЕЛЯ .....	8
4.2 ТРЕБОВАНИЯ К ЭЛЕКТРИЧЕСКОМУ МОНТАЖУ .....	9
4.2.1 ТРЕБОВАНИЯ К ПРОВОДАМ И КАБЕЛЯМ .....	9
4.2.2 ОБЕСПЕЧЕНИЕ ВЛАГОЗАЩИЩЁННОСТИ .....	9
4.2.3 ПРОЦЕДУРА ЭЛЕКТРИЧЕСКОГО МОНТАЖА .....	9
5 ОБНАРУЖЕНИЕ И УСТРАНЕНИЕ НЕИСПРАВНОСТЕЙ .....	10
6 ТЕХНИЧЕСКОЕ ОБСЛУЖИВАНИЕ .....	10
7 РЕМОНТ И ВОЗВРАТ УСТРОЙСТВА .....	10
9 ТРАНСПОРТИРОВАНИЕ И ХРАНЕНИЕ .....	11
10 ИНФОРМАЦИЯ ДЛЯ ЗАКАЗА .....	11
ПРИЛОЖЕНИЕ А .....	12
ПРИЛОЖЕНИЕ Б .....	13
ПРИЛОЖЕНИЕ В .....	14

## **ВНИМАНИЕ!**

*Перед установкой и включением извещателя внимательно ознакомьтесь с руководством по эксплуатации.*

### **1 ОПИСАНИЕ**

Спектрон-ДИП-31-Exd-H, Спектрон-ДИП-31-Exd-A представляет собой взрывозащищенный извещатель пожарный дымовой точечный.

По принципу действия является пороговым точечным оптико-электронным детектором.

Извещатель предназначен для обнаружения возгораний, сопровождающихся появлением дыма или продуктов горения во взрывоопасных зонах закрытых объектов, путем регистрации отраженного от частиц дыма оптического излучения и подачи тревожного сообщения на приемно-контрольный прибор.

Извещатель выполнен в соответствии с требованиями технических средств пожарной автоматики по ГОСТ Р 53325-2012.

Корпус извещателя Спектрон-ДИП-31-Exd-H изготовлен из нержавеющей стали. Корпус извещателя Спектрон-ДИП-31-Exd-A изготовлен из алюминиевого сплава АК12 с порошковым покрытием и имеет степень защиты IP68/IP41 от воздействия внешней среды. Степень защиты IP41 относится к дымовой камере, которая не может размещаться во взрывонепроницаемой оболочке.

Извещатель выполнен в соответствии с требованиями на взрывозащищенное оборудование подгрупп ПА, ПВ, ПС по ГОСТ 31610.0-2014 (IEC 60079-0:2011) и соответствует маркировке взрывозащиты:

**PВ Ex db [ia] I Mb / 1Ex db [ia] ПС Т6 Gb/ Exd tb ПС Т85°С Db** для извещателя в корпусе из нержавеющей стали, [ia] – внутренние искробезопасные цепи извещателя;  
**1Ex db [ia] ПС Т6 Gb/ Exd tb ПС Т85°С Db** для извещателя в корпусе из алюминиевого сплава, где [ia] – внутренние искробезопасные цепи извещателя.

Извещатель может устанавливаться во взрывоопасных зонах помещений классов 1, 2, 21 и 22. Окружающая среда может содержать взрывоопасные смеси газов и паров с воздухом категории ПА, ПВ и ПС. Извещатель в корпусе из нержавеющей стали дополнительно может применяться в подземных выработках рудников, шахт и их наземных строениях.

На крышке под сеткой размещен яркий светодиод красного цвета для индицирования состояния извещателя.

Извещатель работает в шлейфах ППКОП по 2-х проводной схеме подключения.

Извещатели соответствуют нормам и требованиям электромагнитной совместимости по ГОСТ Р 53325 с 3-й степенью жесткости.

## 2 ТЕХНИЧЕСКИЕ ХАРАКТЕРИСТИКИ

Таблица 1

Параметры		Значение
Маркировка взрывозащиты	Спектрон-ДИП-31-Exd-H	PВ Ex db [ia] I Mb / 1Ex db [ia] IIС Т6 Gb; Exd tb IIС Т85°С Db
	Спектрон-ДИП-31-Exd-A	1Ex db [ia] IIС Т6 Gb; Exd tb IIС Т85°С Db
Материал корпуса	Спектрон-ДИП-31-Exd-H	Нержавеющая сталь
	Спектрон-ДИП-31-Exd-A	Алюминиевый сплав
Степень защиты оболочкой по ГОСТ 14254, не ниже (извещатель/дымовая камера)		IP68/ IP41
Чувствительность извещателя (уровень оптической плотности среды, вызывающий срабатывание), Дб/м		0,05 ... 0,2
Напряжение питания, В		10 ÷ 30
Подключение		2-х проводное
Температурный диапазон, °С		-45 ÷ +60
Ток потребления в режиме "Дежурный", мА		0,14
Ток потребления в режиме «ПОЖАР», мА		5 ÷ 20
Габаритные размеры, мм		122x87x100
Масса, не более, кг	Спектрон-ДИП-31-Exd-H	2,6
	Спектрон-ДИП-31-Exd-A	1,7

Габаритные размеры извещателя указаны в приложении А.

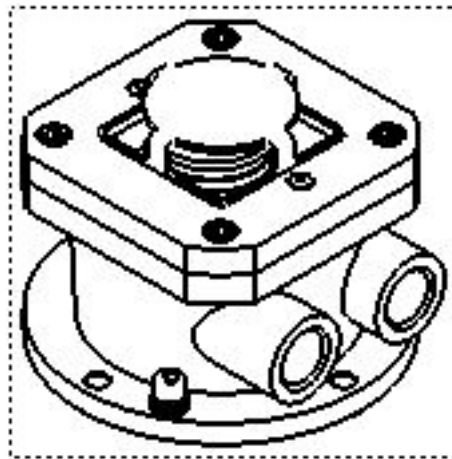


Рис. 1 – Извещатель пожарный дымовой точечный Спектрон-ДИП-31-Exd-A/H

### 3 ОБЩАЯ ИНФОРМАЦИЯ ПО ПРИМЕНЕНИЮ

#### 3.1 УСТРОЙСТВО И ПРИНЦИП РАБОТЫ

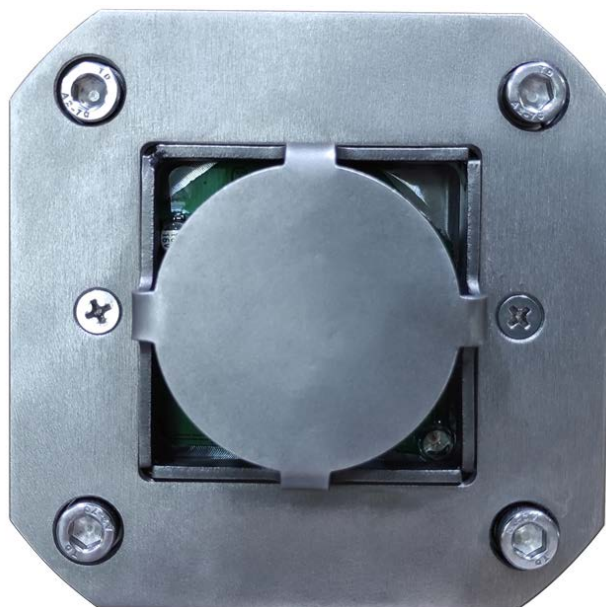


Рисунок 2. Внешний вид извещателя

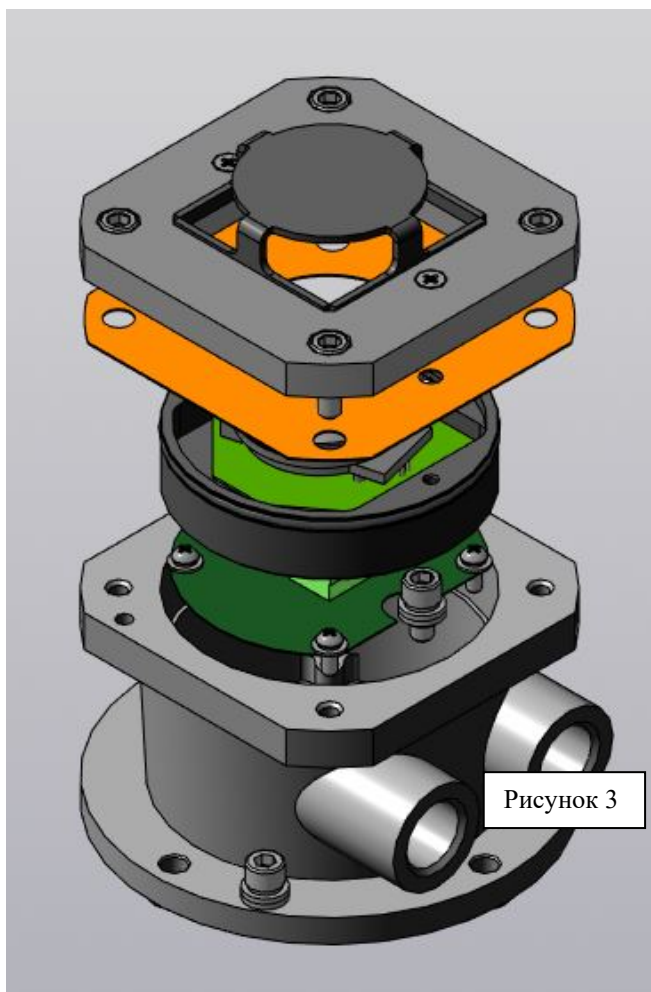
Извещатель предназначен для выдачи электрического сигнала «ПОЖАР» в шлейф сигнализации приёмно-контрольного прибора при обнаружении дыма и/или продуктов сгорания выше заданного значения.

Составные части извещателя приведены на рисунке 3. Извещатель состоит из корпуса, и крышки. Между корпусом и крышкой размещена вставка с уплотнителем, разделяющая извещатель на внутреннюю герметичную и внешнюю части. Вставка фиксируется к крышке извещателя винтами. Внутри корпуса, в герметичном отсеке установлена плата коммутации с клеммными зажимами для подключения шлейфов сигнализации. Под платой коммутации установлен барьер искрозащиты.

Крышка извещателя фиксируется на корпусе на 4-х винтах. В крышке извещателя размещены дымовая камера, обеспечивающая проникновение окружающего воздуха в пространство между светоизлучающим и светоприемным устройством и электронная плата обработки и формирования сигналов в двухпроводную линию. Электронная плата, после установки в полость вставки заливается компаундом.

Все оборудование, размещенное в крышке извещателя, питается искробезопасным напряжением.

От случайных механических воздействий дымовая камера защищены стальной сеткой.



### 3.2 СВЕТОДИОДНЫЙ ИНДИКАТОР СОСТОЯНИЯ

Яркий светодиод служит индикатором режимов работы извещателя – «ДЕЖУРНЫЙ», «ПОЖАР», «ЗАПЫЛЕННОСТЬ», «НЕИСПРАВНОСТЬ». Соответствие текущих состояний извещателя режимам индикации светодиода приведены в таблице 2.

Таблица 2 – Индикация извещателя

Состояние извещателя	Свечение светодиода
Напряжение питания включено, режим «ДЕЖУРНЫЙ»	Одинарные вспышки красного цвета с периодом 6 сек.
Режим «ПОЖАР»	Постоянное свечение красным цветом
Режим «ЗАПЫЛЕННОСТЬ»	Тройные групповые вспышки красного цвета с периодом 6 сек.
Режим «НЕИСПРАВНОСТЬ»	Четверные групповые вспышки красного цвета с периодом 6 сек.

Возврат извещателя из режима «ПОЖАР» или «НЕИСПРАВНОСТЬ» в режим «ДЕЖУРНЫЙ» осуществляется путем снятия напряжения питания на время не менее 2с.

### 3.3 ПРОВЕРКА РАБОТОСПОСОБНОСТИ ИЗВЕЩАТЕЛЯ

Для проверки срабатывания извещателя поднести баллончик с аэрозольным имитатором дыма к дымовой камере извещателя и сделать однократное впрыскивание аэрозоля. Не позднее 40 с после воздействия аэрозоля извещатель должен перейти в состояние «Пожар», светодиоды извещателя перейдут в режим постоянного свечения. Извещение о пожаре должно поступить и отобразиться на ППКП.

#### **ВНИМАНИЕ!!!**

*При проверке работоспособности извещателя в действующей установке пожарной сигнализации отключите выходы ППКП, управляющие установками автоматического пожаротушения, оповещения о пожаре, общеобменной или противодымной вентиляции.*

### 3.4 УСЛОВИЯ БЕЗОПАСНОЙ ЭКСПЛУАТАЦИИ

Монтаж и эксплуатация изделия должна осуществляться в соответствии с требованиями руководства по эксплуатации, главы 7.3 «Правил устройства электроустановок», ГОСТ 31610.0-2014 (IEC 60079-0:2011).

Извещатель может использоваться в шлейфе сигнализации с напряжением от 10 до 30 В.

При прокладке кабеля шлейфа сигнализации следует руководствоваться следующими правилами:

- шлейф сигнализации располагать вдали от силовых кабелей, пересечение силового кабеля кабелем шлейфа сигнализации должно производиться под прямым углом
- при использовании экранированного кабеля для прокладки шлейфа сигнализации его экран должен быть соединён с клеммой «земля» приёмно-контрольного прибора, который должен быть заземлен;
- заземление экрана должно быть надёжным и осуществляться только в одной точке.

В соответствии с ГОСТ 12.2.007.0-75 извещатель относится к классу защиты – III.

### 3.5 ОБЕСПЕЧЕНИЕ ВЗРЫВОЗАЩИТЫ

- Электрические элементы Exd-исполнения заключены во взрывонепроницаемую оболочку, выдерживающую давление взрыва и исключаящую его передачу в окружающую взрывоопасную среду. Взрывонепроницаемая оболочка должна иметь действующий сертификат соответствия ТР ТС 012/2011.

- В качестве корпуса для дымового извещателя используется взрывонепроницаемая оболочка, соответствующая требованиям ТР ТС 012/2011 и имеющая действующий сертификат соответствия.
- Взрывоустойчивость и взрывонепроницаемость оболочки, параметры взрывонепроницаемых соединений: осевая длина резьбы, число полных неповрежденных витков зацепления резьбовых соединений соответствуют требованиям ГОСТ IEC 60079-1-2013 для электрооборудования подгруппы ПС.
- Винты, болты и гайки, крепящие детали взрывонепроницаемых оболочек, токоведущие и заземляющие зажимы предохранены от самоотвинчивания с помощью контргаек и пружинных шайб. Головки наружных крепящих болтов расположены в охранных углублениях, доступ к которым возможен только с помощью специального ключа.
- Кабельные вводы обеспечивают прочное и постоянное уплотнение кабеля. Элементы уплотнения соответствуют требованиям взрывозащиты по ГОСТ IEC 60079-1-2013.
- Электрооборудование с защитой вида «е» не содержит искрящих элементов. Пути утечки, электрические зазоры и электрическая прочность изоляции, электрические параметры клеммных соединений соответствуют требованиям ГОСТ 31610.7-2012/ IEC 60079-7:2006.
- Корпуса оборудования Extb-исполнения отвечают требованиям ГОСТ IEC 60079-31-2013.
- Элементы уплотнения соответствуют требованиям ГОСТ IEC 60079-31-2013.
- Конструкция оборудования выполнена с учетом общих требований ГОСТ 31610.0-2019 (IEC 60079-0:2017) для электрооборудования, размещаемого во взрывоопасных зонах. Механическая прочность оболочки соответствует требованиям ГОСТ 31610.0-2019 (IEC 60079-0:2017) для электрооборудования I, II и III групп с высокой степенью опасностью механических повреждений. Уплотнения и соединения элементов конструкции обеспечивают степень защиты оболочки от внешних воздействий IP66/IP68 по ГОСТ 14254-2015 (IEC 60529:2013) «Степени защиты, обеспечиваемые оболочками (Код IP)».

### 3.6 МАРКИРОВКА

Маркировка извещателя должна содержать следующую информацию:

- наименование или товарный знак предприятия-изготовителя;
- наименование, условное обозначение и условное наименование;
- маркировку взрывозащиты;
- название органа по сертификации взрывозащиты и номер сертификата;
- степень защиты по ГОСТ 14254;
- климатическое исполнение и категория размещения по ГОСТ 15150;
- напряжение питания;
- дату выпуска;
- заводской номер;
- специальный знак взрывобезопасности в соответствии с ТР ТС 012/2011;
- единый знак обращения продукции на рынке государств-членов Таможенного союза;
- знаки соответствия систем сертификации.

## 4 МОНТАЖ ИЗВЕЩАТЕЛЯ

### **ВНИМАНИЕ!**

*Установка и электромонтаж извещателя должны выполняться только квалифицированными специалистами.*

*При монтаже и эксплуатации извещателя запрещено:*

*- оказывать любые механические воздействия на защитную сетку дымовой камеры (загибать, ударять, и т.д.);*

*- подключать напряжение питания, не соответствующее характеристикам извещателя;*

*- эксплуатировать извещатель при  $t^{\circ}$  окружающей среды, не соответствующей характеристикам извещателя;*

*- эксплуатировать извещатель без кабельных вводов;*

*- применять для подключения кабеля не круглого сечения;*

*- применять кабели с наружным диаметром, не соответствующим кабельным вводам;*

*- использовать кабельные вводы других производителей без официального согласования с производителем извещателя;*

*- подключать извещатель с отступлением от схем, размещенных в руководстве по эксплуатации без официального согласования с производителем извещателя;*

*- вносить любые изменения в конструкцию извещателя;*

*- подвергать извещатель ударам или падению с высоты более 0,1 м;*

***Нарушение данных требований приводит к безусловному прекращению гарантийных обязательств и может оказаться причиной неправильной работы извещателя.***

*Не разрешается открывать извещатель во взрывоопасной среде при включенном напряжении питания.*

*Во время тестирования или технического обслуживания, система пожаротушения и оповещения должна быть отключена во избежание нежелательной активации средств пожаротушения и оповещения.*

### 4.1 ПРОЦЕДУРА МОНТАЖА ИЗВЕЩАТЕЛЯ

Монтаж извещателя на объекте должен производиться в соответствии с утвержденным в установленном порядке проектом размещения системы, в составе которой он используются.

Перед монтажом извещателя необходимо произвести внешний осмотр, особенно обратить внимание на:

- отсутствие повреждений корпуса и сетки дымовой камеры;
- наличие средств уплотнения кабельных вводов и отсутствие их повреждений;
- наличие всех крепежных элементов (болтов, гаек, шайб) в соответствии с проектом размещения извещателя на объекте;
- отсутствие повреждений клеммника;
- отсутствие повреждений заземляющих устройств.

Для установки и монтажа извещателя необходимо выполнить следующее:

- установить и закрепить извещатель на рабочее место;
- подключить к корпусу извещателя проводник заземления;
- отвернуть 4 винта и осторожно, чтобы не повредить кабельный шлейф отделить крышку от корпуса извещателя;
  - завести кабели шлейфов сигнализации в корпус извещателя через кабельные вводы;
  - разделить кабели шлейфов сигнализации и подключить в соответствии с рисунком 4;
  - установить на место крышку извещателя и зафиксировать на 4 винта. Если при открывании крышки разъединялся разъем электрического шлейфа, перед закрытием крышки восстановить разъемное соединение.



## 4.2 ТРЕБОВАНИЯ К ЭЛЕКТРИЧЕСКОМУ МОНТАЖУ

Монтаж и эксплуатация изделия должна осуществляться в соответствии с требованиями руководства по эксплуатации, главы 7.3 «Правил устройства электроустановок», ГОСТ 31610.0-2014 (IEC 60079-0:2011) ГОСТ IEC 60079-18-2011.

Заземление извещателя должно выполняться в обязательном порядке.

### 4.2.1 ТРЕБОВАНИЯ К ПРОВОДАМ И КАБЕЛЯМ

При электромонтаже извещателя рекомендуется использовать провода сечением не менее 0,75 мм<sup>2</sup>. Наружный диаметр кабеля (для бронированного – диаметр поясной изоляции) от 8 до 10 мм.

### 4.2.2 ОБЕСПЕЧЕНИЕ ВЛАГОЗАЩИЩЁННОСТИ

Во время монтажных работ важно принять меры, чтобы не допустить попадание влаги в электрические соединения или внутренние компоненты извещателя. Обеспечение влагозащитённости необходимо для сохранения работоспособности системы в процессе эксплуатации.

#### **Внимание!!!**

*Ответственность за обеспечение влагозащитённости лежит на монтажно-наладочной организации.*

### 4.2.3 ПРОЦЕДУРА ЭЛЕКТРИЧЕСКОГО МОНТАЖА

Корпус извещателя оборудован двумя отверстиями для кабельных вводов с резьбой М20\*1,5. Извещатель может комплектоваться следующими видами кабельных вводов, обозначенных в таблице 3.

При электромонтаже извещателя должна соблюдаться следующая процедура:

Все внешние провода подводятся к извещателю через внутреннее клеммное отделение, являющееся составной частью извещателя. Используются нажимные клеммы для проводов сечением от 0,08 мм<sup>2</sup> до 2,5 мм<sup>2</sup>. Подключение извещателя осуществляется по 2-х проводной линии связи в соответствии с приложением Б настоящего РЭ.

При прокладке бронированным кабелем проволочная броня кабеля фиксируется между конусом и кольцом кабельного ввода.

При трубной разводке, трубная муфта навинчивается непосредственно на штуцер с резьбой G1/2 или G3/4.

Таблица 3 – Номиналы Rдоб для самых распространенных ППКОП.

ППКОП Тип ШС – пожарный дымовой	Номинальное значение сопротивления	
	Добавочного резистора, Ом	Оконечного резистора, кОм
Спектрон ПК-102, 104, 108	260	3,9
Гранит 3, 5, 8, 12	0 (перемычка)	3,9-5,6
Гранит 2, 4	750	3,9
Гранит 16, 24	750	7,5
Кварц 1, 2	750	3,9
Кварц 2	750	3,9
Астра	1000	7,5
Сигнал-10 (Болид)	0 (перемычка)	4,7
Сигнал-20П SMD (Болид)	0 (перемычка)	4,7
Сигнал-20 (Болид)	0 (перемычка)	4,7
С-2000-АСТП (Болид)	0 (перемычка)	4,7
С-2000-4	0 (перемычка)	4,7
Гранд Магистр	180	3,9
Сигнал-ВКА, ВК4	0 (перемычка)	2,4
Рубеж АМП-4	0 (перемычка)	3,9

Указанные номиналы Rдоб рассчитаны для идеальных условий при количестве извещателей в ШС до 20 шт. В реальных условиях значения Rдоб могут незначительно отличаться, в зависимости от количества извещателей, длины ШС и сечения кабеля.

## 5 ОБНАРУЖЕНИЕ И УСТРАНЕНИЕ НЕИСПРАВНОСТЕЙ

### **ВНИМАНИЕ!**

*Извещатель не содержит элементов, ремонтируемых пользователем.  
Не отключенный от сети извещатель снимать категорически запрещается.*

Ремонт извещателя должен производиться только на предприятии – изготовителе.

Поиск неисправностей или демонтаж извещателя надлежит выполнять в следующем порядке:

1. Отключить всё оборудование пожаротушения.
2. Убедиться в отсутствии загрязнений на трубке чувствительного элемента извещателя. В случае загрязнения удалить.
3. Проверить наличие напряжения питания на извещателе.
4. Проверить индикацию неисправности.
5. Если вышеперечисленные пункты не устранили состояние неисправности, то следует обратиться к предприятию-изготовителю по телефону (343) 379-07-95 или электронной почте [support@spectron-ops.ru](mailto:support@spectron-ops.ru).

### **ПРИМЕЧАНИЕ**

*Рекомендуется иметь запасной извещатель для немедленной замены неисправного устройства и обеспечения непрерывной защиты опасной зоны.*

## 6 ТЕХНИЧЕСКОЕ ОБСЛУЖИВАНИЕ

### **ПРЕДУПРЕЖДЕНИЕ**

*Перед проведением периодического технического обслуживания извещателя отключить оборудование пожаротушения.*

При монтаже, демонтаже и обслуживании извещателя во время эксплуатации на объекте необходимо соблюдать меры предосторожности в соответствии с правилами техники безопасности, установленными для объекта. Ответственность за соблюдение правил безопасности возлагается на обслуживающий персонал.

В процессе эксплуатации извещатель должен подвергаться техническому обслуживанию (ТО). ТО извещателя должно проводиться в сроки, установленным техническим регламентом в зависимости от производственных условий, но не реже одного раза в год.

## 7 РЕМОНТ И ВОЗВРАТ УСТРОЙСТВА

Извещатель не предназначен для ремонта пользователем на местах использования. При возникновении проблем, следует обратиться к разделу «Обнаружение и устранение неисправностей». При обнаружении неисправностей и дефектов, возникших по вине предприятия-изготовителя, потребителем составляется акт в одностороннем порядке с описанием неисправности. Извещатель с паспортом и актом возвращается на предприятие-изготовитель.

Упаковка извещателя для транспортировки описана в разделе 11 «Транспортирование и хранение». При возврате извещатель следует направлять по адресу: 623700, Россия, Свердловская обл., г. Березовский, ул. Ленина, 2д. тел.: (343)379-07-95.

## 8 ГАРАНТИИ ИЗГОТОВИТЕЛЯ

Срок службы извещателя 10 лет.

Гарантийный срок эксплуатации – 18 месяцев со дня ввода в эксплуатацию, но не более 24 месяцев со дня выпуска изготовителем.

Гарантийный ремонт с учётом требований ГОСТ 30852.19 замена извещателя производится предприятием-изготовителем при условии соблюдения потребителем правил транспортирования, хранения и эксплуатации.

Предприятие-изготовитель не принимает претензий: если истек гарантийный срок эксплуатации; при отсутствии паспорта на извещатель; в случае механических повреждений; в случае нарушения требований настоящего руководства по эксплуатации.

## **9 ТРАНСПОРТИРОВАНИЕ И ХРАНЕНИЕ**

Извещатель, для транспортирования, должен быть упакован в заводскую тару или подходящий по размерам ящик (коробку) с обязательным применением воздушно-пузырчатой пленки, вспененного полиэтилена или другого амортизирующего материала для исключения свободного перемещения изделия. Если несколько изделий размещаются в одной коробке, то между ними обязательно предусмотреть изолирующие прокладки.

Извещатель может транспортироваться на любое расстояние, любым видом транспорта. При транспортировании должна быть обеспечена защита транспортной тары от атмосферных осадков.

Во время погрузочно-разгрузочных работ и при транспортировании, извещатель не должен подвергаться резким ударам и воздействиям атмосферных осадков. Способ укладки коробки с извещателем при транспортировании должен исключать возможность его бесконтрольного перемещения.

## **10 ИНФОРМАЦИЯ ДЛЯ ЗАКАЗА**

### **Пример записи в документации при заказе:**

Извещатель пожарный тепловой точечный взрывозащищенный

**Спектрон-ДИП-31-Exd-A X** или **Спектрон-ДИП-31-Exd-H X**

X – комплект кабельных вводов (приложение В)

В комплект поставки извещателя входит:

- извещатель ..... 1 шт.;
- кабельный ввод (по дополнительному заказу) ..... 2 шт.;
- паспорт СПЕК.420529.000.001-27 РЭ ..... 1 шт.

**ПРИЛОЖЕНИЕ А**  
Габаритные размеры

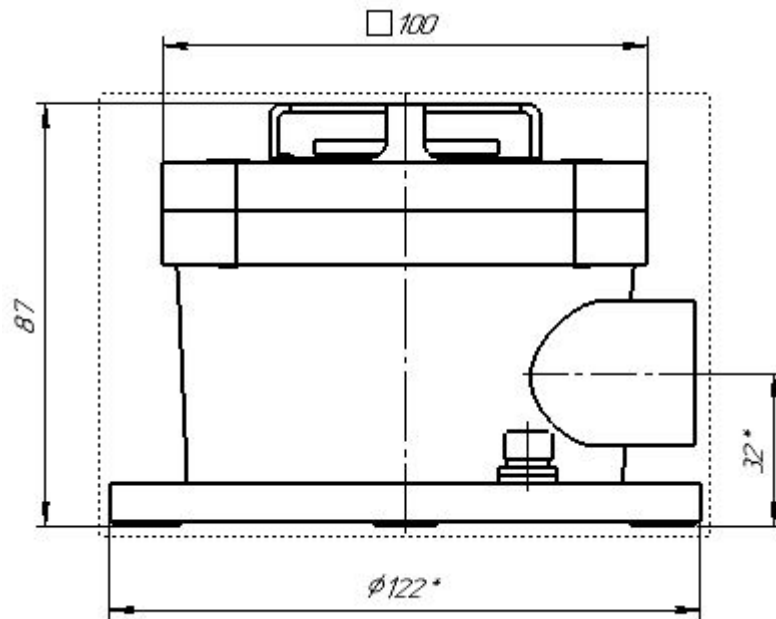


Рис А. Габаритные размеры дымового точечного извещателя Спектрон-ДИП-31-Exd-A/H

## ПРИЛОЖЕНИЕ Б

### Схема подключения

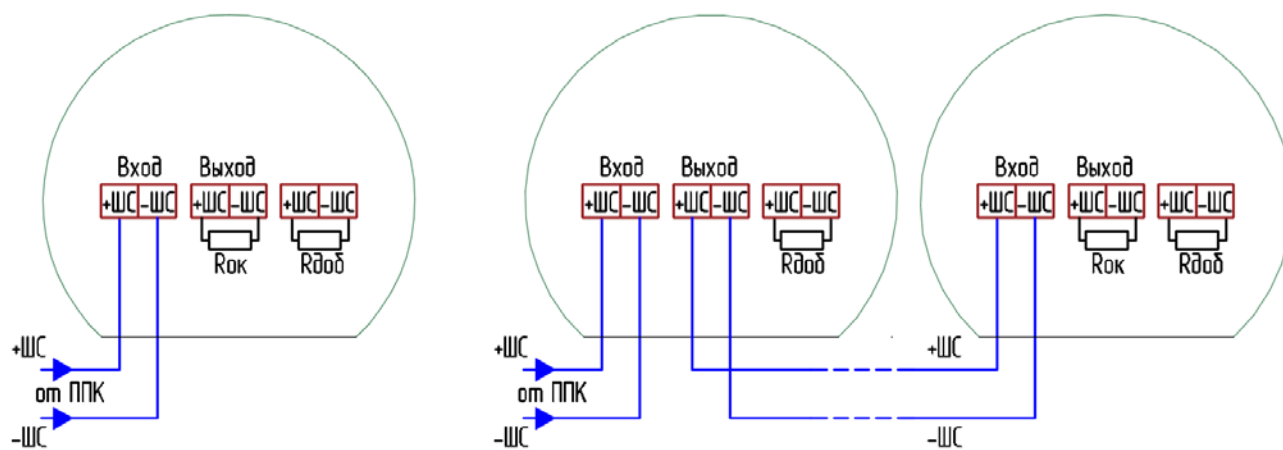
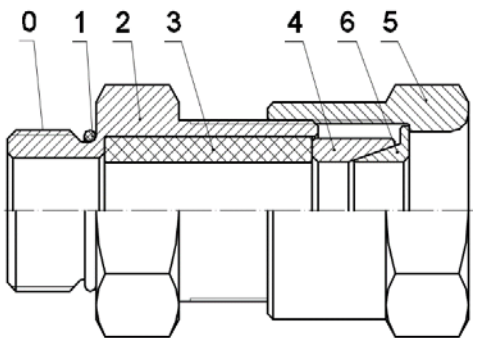
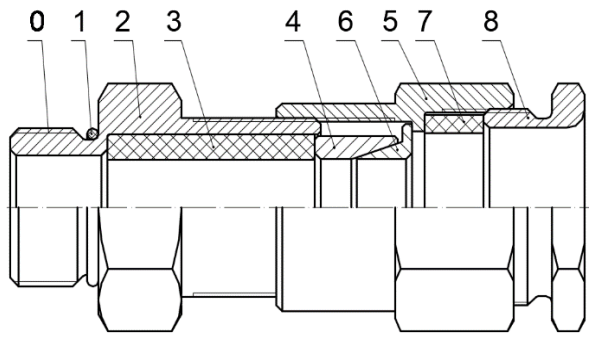
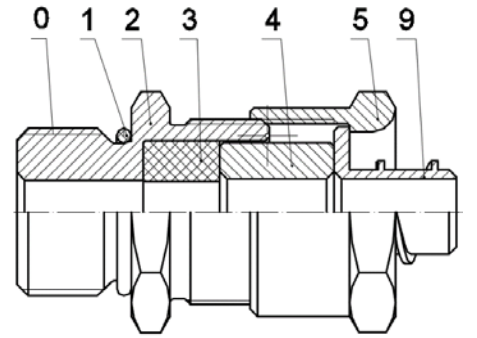
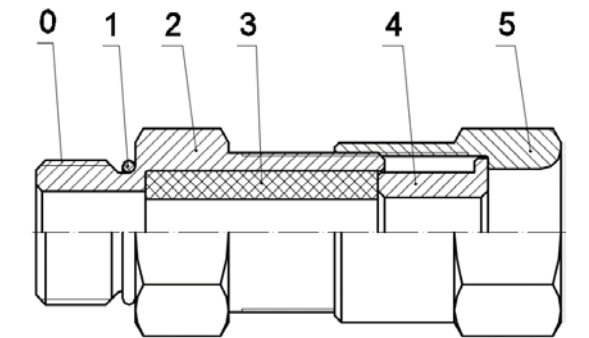
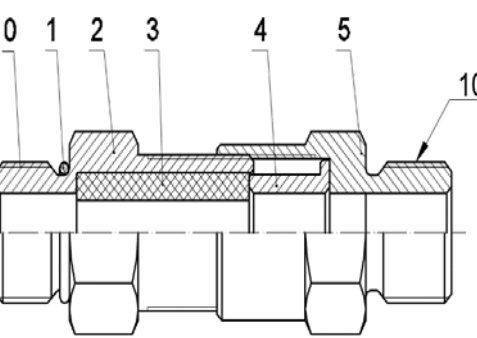
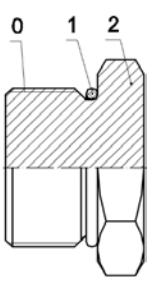


Рис А1. Подключение одного извещателя - слева,  
нескольких извещателей - справа

## ПРИЛОЖЕНИЕ В

### Кабельные вводы

Обозначение		Расшифровка
Оцинкованная сталь	Нержавеющая сталь	
<b>Кабельный ввод с одинарным уплотнением для монтажа бронированного кабеля</b>		
<b>КВБ-12/8-М</b>	<b>КВБ-12/8-Н</b>	кабельный ввод для бронированного кабеля с уплотнением внутренней оболочки кабеля резьбой М20х1,5 мм, внешним диаметром кабеля D=8-12мм, и проходным диаметром кабеля d=4-8 мм
<b>КВБ-15/10-М</b>	<b>КВБ-15/10-Н</b>	кабельный ввод для бронированного кабеля с уплотнением внутренней оболочки кабеля резьбой М20х1,5 мм, внешним диаметром кабеля D=11-15 мм и проходным диаметром кабеля d=6-10 мм
<b>КВБ-18/12-М</b>	<b>КВБ-18/12-Н</b>	кабельный ввод для бронированного кабеля с уплотнением внутренней оболочки кабеля резьбой М20х1,5 мм, внешним диаметром кабеля D=14-18 мм и проходным диаметром кабеля d=8-12 мм
<b>Кабельный ввод с двойным уплотнением для монтажа бронированного кабеля</b>		
<b>КВБ-12/8-2У-М</b>	<b>КВБ-12/8-2У-Н</b>	кабельный ввод для бронированного кабеля с двойным уплотнением резьбой М20х1,5 мм, внешним диаметром кабеля D=8-12 мм и проходным диаметром кабеля d=4-8 мм
<b>КВБ-15/10-2У-М</b>	<b>КВБ-15/10-2У-Н</b>	кабельный ввод для бронированного кабеля с двойным уплотнением резьбой М20х1,5 мм, внешним диаметром кабеля D=11-15 мм и проходным диаметром кабеля d=6-10 мм
<b>КВБ-18/12-2У-М</b>	<b>КВБ-18/12-2У-Н</b>	кабельный ввод для бронированного кабеля с двойным уплотнением резьбой М20х1,5 мм, внешним диаметром кабеля D=14-18 мм и проходным диаметром кабеля d=8-12 мм
<b>Кабельный ввод с одинарным уплотнением для монтажа кабеля в металлорукаве</b>		
<b>КВМ-10/6-М</b>	<b>КВМ-10/6-Н</b>	кабельный ввод с резьбой М20х1,5 мм для прокладки кабеля в металлорукаве РЗ-ЦП-10, с уплотнением кабеля и проходным диаметром кабеля d=2-6 мм
<b>КВМ-10/8-М</b>	<b>КВМ-10/8-Н</b>	кабельный ввод с резьбой М20х1,5 мм для прокладки кабеля в металлорукаве РЗ-ЦП-10, с уплотнением кабеля и проходным диаметром кабеля d=4-8 мм
<b>КВМ-12/10-М</b>	<b>КВМ-12/10-Н</b>	кабельный ввод с резьбой М20х1,5 мм для прокладки кабеля в металлорукаве РЗ-ЦП-12, с уплотнением кабеля и проходным диаметром кабеля d=6-10 мм
<b>КВМ-15/10-М</b>	<b>КВМ-15/10-Н</b>	кабельный ввод с резьбой М20х1,5 мм для прокладки кабеля в металлорукаве РЗ-ЦП-15, с уплотнением кабеля и проходным диаметром кабеля d=6-10 мм
<b>КВМ-15/12-М</b>	<b>КВМ-15/12-Н</b>	кабельный ввод с резьбой М20х1,5 мм для прокладки кабеля в металлорукаве РЗ-ЦП-15, с уплотнением кабеля и проходным диаметром кабеля d=8-12 мм
<b>КВМ-20/12-М</b>	<b>КВМ-20/12-Н</b>	кабельный ввод с резьбой М20х1,5 мм для прокладки кабеля в металлорукаве РЗ-ЦП-20, с уплотнением кабеля и проходным диаметром кабеля d=8-12 мм
<b>Кабельный ввод с одинарным уплотнением для монтажа открытого кабеля</b>		
<b>КВН-10-М</b>	<b>КВН-10-Н</b>	кабельный ввод с резьбой М20х1,5 мм для открытой прокладки кабеля с проходным диаметром d=6-10 мм
<b>КВН-12-М</b>	<b>КВН-12-Н</b>	кабельный ввод с резьбой М20х1,5 мм для открытой прокладки кабеля с проходным диаметром d=8-12 мм

Кабельный ввод с одинарным уплотнением для монтажа кабеля в трубе		
<b>ШТУЦЕР- G1/2-М</b>	<b>ШТУЦЕР- G1/2-Н</b>	кабельный ввод с резьбой М20х1,5 мм для кабеля в трубной проводке G1/2, с проходным диаметром d=8-12 мм
<b>ШТУЦЕР- G3/4-М</b>	<b>ШТУЦЕР- G3/4-Н</b>	кабельный ввод с резьбой М20х1,5 мм для кабеля в трубной проводке G3/4, с проходным диаметром d=8-12 мм
Заглушка		
<b>ЗАГЛУШКА- М</b>	<b>ЗАГЛУШКА- Н</b>	заглушка для отверстий с резьбой М20х1,5 мм
 <p><b>КВВ</b> – для монтажа бронированного кабеля</p>		 <p><b>КВВ-2У</b> – с двойным уплотнением для монтажа бронированного кабеля</p>
 <p><b>КВМ</b> – для монтажа кабеля в металлорукаве</p>		 <p><b>КВН</b> – для монтажа открытого кабеля</p>
 <p><b>ШТУЦЕР</b> – для монтажа кабеля в трубе</p>		 <p><b>ЗАГЛУШКА</b> – для глушения свободных отверстий под КВ</p>
<p>Рисунок В1 – Схема вводных устройств</p> <p>0 – Присоединительная резьба; 1 – Кольцо уплотнительное; 2 – Корпус; 3 – Уплотнительная втулка внутренней оболочки; 4 – Кольцо; 5 – Гайка накидная; 6 – Конус; 7 – Уплотнительная втулка внешней оболочки; 8 – Гайка прижимная; 9 – Штуцер для металлорукава; 10 – Резьба для присоединения трубы.</p>		

### АДРЕС ИЗГОТОВИТЕЛЯ

Россия, 623700, Свердловская обл., г. Березовский, ул. Ленина, 2д.  
т/ф. (343)379-07-95.

[info@spectron-ops.ru](mailto:info@spectron-ops.ru) [www.spectron-ops.ru](http://www.spectron-ops.ru)



НАУЧНО-ПРОИЗВОДСТВЕННОЕ ОБЪЕДИНЕНИЕ

**СПЕКТРОН**