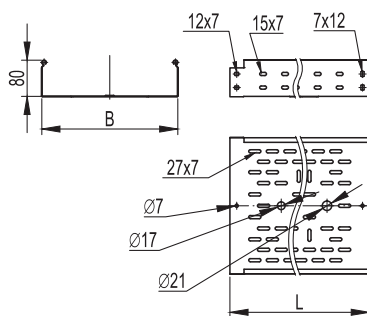


## Перфорированные лотки с высотой боковой стенки 80 мм



**Назначение:**

- построение кабельных трасс для прокладки проводов и кабелей.

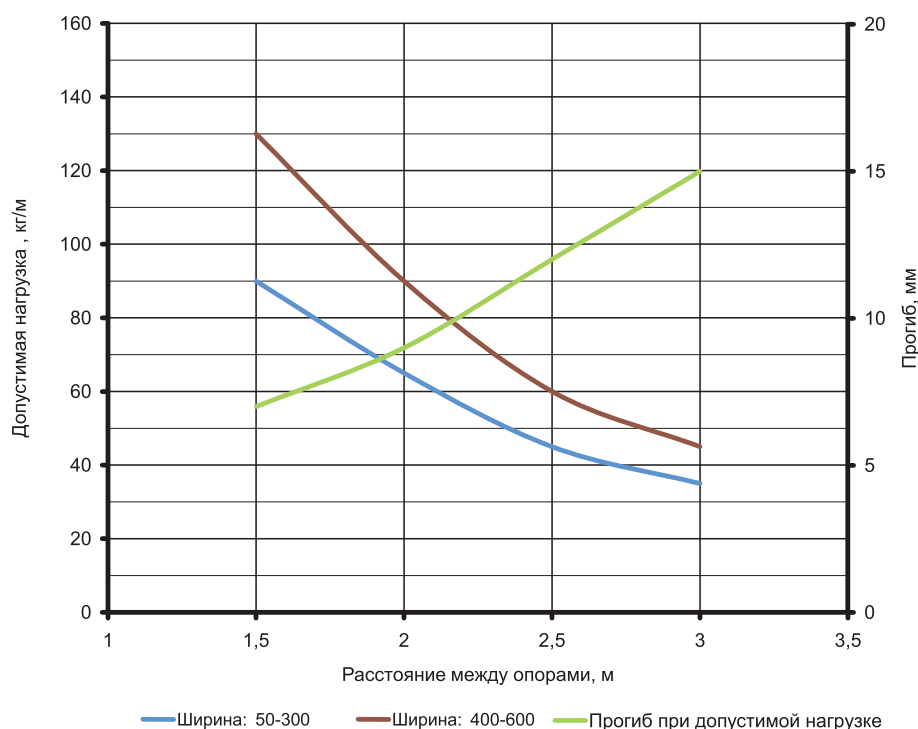
**Характеристики:**

- исполнение 1 – сталь, оцинкованная по методу Сендимира;
- исполнение 2 – горячее цинкование погружением после изготовления;
- исполнение 3 – нержавеющая сталь (AISI 304);
- исполнение 4 – цинк-ламельное покрытие.

Высота H, мм	Длина L, мм	Ширина B, мм	Толщина (исп. 1), мм	Вес (исп. 1), кг/м	Т.И.З.,* мм <sup>2</sup>	Кол-во в упаковке (исп. 1), м	Код, исполнение 1	Код, исполнение 2	Код, исполнение 3	Код, исполнение 4
80	3000	80	0,7	1,26	6200	24	35301	35301HDZ	35301INOX	35301ZL
		100	0,7	1,36	7800	36	35302	35302HDZ	35302INOX	35302ZL
		150	0,7	1,6	11800	24	35303	35303HDZ	35303INOX	35303ZL
		200	0,8	2,09	15700	24	35304	35304HDZ	35304INOX	35304ZL
		300	0,8	2,64	23600	12	35305	35305HDZ	35305INOX	35305ZL
		400	1,0	3,94	31500	12	35306	35306HDZ	35306INOX	35306ZL
		500	1,0	4,62	39500	12	35307	35307HDZ	35307INOX	35307ZL
80	2000	80	0,7	1,26	6200	16	35311	35311HDZ	35311INOX	35311ZL
		100	0,7	1,36	7800	16	35312	35312HDZ	35312INOX	35312ZL
		150	0,7	1,6	11800	8	35313	35313HDZ	35313INOX	35313ZL
		200	0,8	2,09	15700	8	35314	35314HDZ	35314INOX	35314ZL
		300	0,8	2,64	23600	8	35315	35315HDZ	35315INOX	35315ZL
		400	1,0	3,94	31500	8	35316	35316HDZ	35316INOX	35316ZL
		500	1,0	4,62	39500	8	35317	35317HDZ	35317INOX	35317ZL

\* Теоретически используемая зона лотка – полезное сечение лотка, в котором размещается кабель

### Графики нагрузок



**Условия испытаний лотков на безопасную рабочую нагрузку:**

- для исполнения 1, 2 и 4;
- испытания по ГОСТу Р 52868 п. 10.3.3;
- расстояние от места стыка прямых секций в конечном пролете до опоры составляет 1/4-1/5 от длины пролета, схемы испытаний согласно ТУ 3449-013-47022248-2004;
- продольный прогиб не более 1/100 от длины пролета;
- поперечный прогиб не более 1/20 от ширины лотка;
- коэффициент запаса не менее 1,7 от заявленной нагрузки.