

## **БЛОК ЦЕНТРАЛЬНЫЙ**

**META 17950**

**META 17951**

### **ПАСПОРТ**

**ФКЕС 426491.550 ПС**



Сертификат соответствия требованиям Технического регламента Евразийского экономического союза «О требованиях к средствам обеспечения пожарной безопасности и пожаротушения» (ТР ЕАЭС 043/2017)





## СОДЕРЖАНИЕ:

<b>ПЕРЕЧЕНЬ СОКРАЩЕНИЙ</b> .....	3
<b>1 НАЗНАЧЕНИЕ</b> .....	4
<b>2 ТЕХНИЧЕСКИЕ И ФУНКЦИОНАЛЬНЫЕ ХАРАКТЕРИСТИКИ</b> .....	4
<b>3 ОБЩИЕ УКАЗАНИЯ ПО ЭКСПЛУАТАЦИИ И МЕРАМ БЕЗОПАСНОСТИ</b> .....	8
<b>4 КОМПЛЕКТ ПОСТАВКИ</b> .....	9
<b>5 ТРАНСПОРТИРОВКА, ХРАНЕНИЕ И КОНСЕРВАЦИЯ</b> .....	9
<b>6 УТИЛИЗАЦИЯ</b> .....	9
<b>7 ГАРАНТИЯ ИЗГОТОВИТЕЛЯ</b> .....	9
<b>8 СВЕДЕНИЯ О СЕРТИФИКАТАХ</b> .....	10
<b>9 СВИДЕТЕЛЬСТВО ОБ УПАКОВЫВАНИИ</b> .....	11
<b>10 СВИДЕТЕЛЬСТВО О ПРИЕМКЕ</b> .....	11

## ПЕРЕЧЕНЬ СОКРАЩЕНИЙ

АКБ	- аккумуляторная батарея;
БР	- блок расширения;
БРП	- блок резервного питания;
ГО	- гражданская оборона;
ЖКИ	- жидкокристаллический индикатор;
КЗ	- короткое замыкание;
ЛО	- линии оповещения;
ЛС	- линия связи;
МП	- микрофонный пульт;
ПО	- программное обеспечение;
ППК	- прибор приемно-контрольный;
ППУ	- прибор пожарный управления;
РО	- речевой оповещатель;
РП	- речевой процессор;
СОТИ	- средство отображения текстовой и/или символьной информации;
СОУЭ	- система оповещения и управления эвакуацией;
СПС	- системы пожарной сигнализации;
УЗЧ	- усилитель звуковой частоты;
ЦБ	- блок центральный;
ЧС	- чрезвычайная ситуация.

Прибор соответствует требованиям технического регламента Евразийского экономического союза "О требованиях к средствам обеспечения пожарной безопасности и пожаротушения" (ТР ЕАЭС 043/2017), Федеральному закону от 22.07.2008 года №123-ФЗ «Технический регламент о требованиях пожарной безопасности», национальному стандарту ГОСТ Р 53325–2012 «Техника пожарная. Технические средства пожарной автоматики», требованиям Постановления Правительства Российской Федерации от 26.09.2016 г. № 969 «Об утверждении требований к функциональным свойствам технических средств обеспечения транспортной безопасности и Правил обязательной сертификации технических средств обеспечения транспортной безопасности».



## 1 НАЗНАЧЕНИЕ

1.1 Блок центральный МЕТА 17950/17951 (ЦБ) входит в состав прибора управления пожарного блочно – модульного для управления средствами речевого оповещения МЕТА 397 (ППУ) и предназначен для:

- построения многозонной системы оповещения и управления эвакуацией 3 – го, 4 – го и 5 – го типов в учебных заведениях, торговых, медицинских и спортивных комплексах, в гражданских зданиях, сооружениях и различных учреждениях с массовым пребыванием людей;

- приема сигналов управления, трансляции речевых сообщений в автоматическом и ручном режимах, при возникновении пожара от СПС и ГО и ЧС;

- трансляция музыкального сопровождения, объявлений, записанных сообщений и иных программ, в приоритете остается передача информационных сигналов о пожаре, ГО и ЧС.

1.2 ЦБ является основным прибором для построения системы речевого оповещения о пожаре.

## 2 ТЕХНИЧЕСКИЕ И ФУНКЦИОНАЛЬНЫЕ ХАРАКТЕРИСТИКИ

2.1 Основные технические характеристики ЦБ приведены в таблице 1.

2.2 Степень защиты, обеспечиваемая оболочкой – IP41 по ГОСТ Р 14254–2015. По защищенности от воздействия окружающей среды по ГОСТ Р 52931: обыкновенное.

2.3 Время технической готовности ЦБ не более 20 секунд.

2.4 Время активации выходов ПУСК и НЕИСПР., после формирования извещения о событии, не более 10 секунд.

2.5 ЦБ рассчитан на непрерывную круглосуточную работу в закрытых помещениях с регулируемыми климатическими условиями (без воздействия прямых солнечных лучей, непрерывного ветра, осадков, песка, сильной запыленности и большого скопления конденсации влаги) при:

- изменениях температуры воздуха от 0°С до +40°С;

- относительной влажности окружающего воздуха до 93% при температуре +40°С и более низких температурах без конденсации влаги.

2.6 Срок службы ЦБ составляет 12 лет. Вероятность возникновения отказа за 1000 часов работы не более 0,01. Нарботка на отказ – 87670 часов.

2.7 Безопасность ЦБ соответствует ГОСТ Р МЭК 60065–2002, ГОСТ Р 50571.3–2009, ГОСТ Р 12.2.007.0–75.

2.8 Конструкция ЦБ не предусматривает его эксплуатацию в условиях воздействия агрессивных сред и во взрывоопасных помещениях.

2.9 Количество записей в журнале событий – 1024.

2.10 Основное электропитание ЦБ осуществляется от электросети переменного тока номинальным напряжением ~220В и частотой 50Гц. При отключении электросети ЦБ автоматически переходит на питание от БРП с номинальным напряжением +24В и максимальным выходным током не менее 10А. После восстановления электросети ЦБ автоматически возвращается на работу от нее.

2.11 ЦБ сохраняет работоспособность при изменениях напряжения электросети переменного тока в пределах от 0,85 до 1,10  $U_{ном}$  ( $U_{ном}$  — номинальное действующее значение питающего напряжения), при изменениях резервного напряжения в пределах от 20,3В до 27,5В.

2.12 ЦБ является восстанавливаемым, периодически обслуживаемым изделием.

2.13 По устойчивости к электромагнитным помехам ЦБ соответствует требованиям второй степени жесткости в соответствии со стандартами, перечисленными в Приложении Б ГОСТ Р 53325–2012. ЦБ удовлетворяет нормам промышленных радиопомех, установленным для оборудования класса Б по ГОСТ Р 30805.22.

2.14 ЦБ имеет восемь зон (линий) оповещения, а также записанные в память прибора речевые сообщения, работающие по алгоритму и приоритетам, устанавливаемых во время пусконаладочных работ.

2.15 Рекомендуемое количество и энергоемкость АКБ – 2 шт. по 40А\*ч, 12В. Устанавливаются в бокс АКБ МЕТА 17901.

2.16 ЦБ выполнен в металлическом корпусе серого цвета с крышкой, закрепленной винтами. Предназначен для настенного крепления. Для крепления на задней крышке корпуса ЦБ предусмотрены 4 крепежных отверстия для навешивания. Также для монтажа можно применить кронштейн DR-2109.

Элементы коммутации расположены за лицевой крышкой ЦБ, для доступа к клеммам её необходимо открыть. Описание элементов коммутации представлено в таблице 3.

2.17 На лицевой панели ЦБ расположены средства световой индикации, звуковой сигнализации, и органы управления. Описание СОТИ представлено в таблице 2.

2.18 ЦБ обеспечивает автоматическое включение речевых оповещателей и трансляцию записанных фонограмм по командам от 8 ППК, а также прямую трансляцию сигналов ГО и ЧС на все зоны оповещения. Функционирование и приоритетность сигналов представлена в таблице 4.

2.19 ЦБ имеет функцию расширения количества зон оповещения до 80 с помощью подключения к нему дополнительных блоков расширения (БР).



2.20 ЦБ осуществляет непрерывный контроль линии связи с речевыми оповещателями. После устранения КЗ напряжение в линии восстанавливается автоматически за время не более 30 секунд. Работоспособность ЦБ после 10 минутного КЗ по выходу (в нагрузке) сохраняется.

Таблица 1. Технические характеристики

№ п/п	Наименование характеристики	Показатель	
		МЕТА 17950	МЕТА17951
1	Количество зон (линий) речевого оповещения	8	
2	Номинальное выходное напряжение, В	100	
3	Номинальная выходная мощность на синусоидальном сигнале (УЗЧ), Вт	350	500
4	Диапазон воспроизводимых частот, при неравномерности АЧХ +1/- 3дБ, Гц	125...12000	
5	Коэффициент гармоник, %, не более	2,5	
6	Номинальное входное напряжение по входу ВХ.ЗВ., В	0,775	
7	Количество нормально-разомкнутых входов «ПОЖАР» для подключения ППК	8	
8	Речевой процессор ЦБ обеспечивает возможность многократного воспроизведения ранее записанных речевых сообщений, а также дополнительно загруженных, общей продолжительностью до, сек	90	
9	ЦБ обеспечивает речевое оповещение и запуск сигнала «ВНИМАНИЕ ВСЕМ» с микрофонного пульта	да	
10	Количество входов для подключения микрофонных пультов, шт.	1	
11	Максимальная длина линии связи между микрофонным пультом и ЦБ, м	1000	
12	ЦБ обеспечивает отображение режима работы прибора, состояние его линий оповещения и состояние электропитания	да	
13	Диапазон контролируемых значений сопротивления нагрузки линии оповещения по постоянному току, Ом	850...5100	
14	ЦБ выдает извещение НЕИСПРАВНОСТЬ в виде световой, звуковой сигнализации и изменения состояния клемм «ВЫХ.НЕИСПР.» при: - нарушении целостности ЛО; - аварии усилителя мощности (УМ) и блока расширения (БР); - нарушении целостности линий связи с приборами сигнализации (ГО, ППК) - нарушении целостности линии связи с микрофонным пультом; - при отсутствии напряжения электросети; - при отсутствии АКБ	да	
15	Максимальный ток по клеммам НЕИСПР. ВЫХОД не должен превышать 0,1А при напряжении коммутации не более 50В	да	
16	ЦБ обеспечивает ручное отключение звуковой сигнализации при сохранении световой индикации. Отключенное состояние звуковой сигнализации отображается визуально. Выключение звуковой сигнализации не влияет на приём извещений с других направлений или при поступлении нового извещения	да	
17	Выход ЦБ имеет защиту от коротких замыканий в ЛО. ЦБ сохраняет работоспособность после десятиминутного короткого замыкания по выходу (в нагрузке). После устранения короткого замыкания напряжение в ЛО автоматически восстанавливается за время, сек., не более	15	
18	Номинальное напряжение питания от электросети с частотой 50 Гц/АКБ	~220 В / +24 В	
19	Диапазон питающих напряжений, в котором ЦБ сохраняет работоспособность, %	-15 / +10	
20	Потребляемая мощность от электросети ~220В, не более: - в дежурном режиме, ВА - в режиме оповещения (на речевом сигнале), ВА	20	
		380	600
21	Потребляемый ток от АКБ, не более, А: - в дежурном режиме - в режиме оповещения (на речевом сигнале)	0,3	
		7,5	10
22	Габаритные размеры (ДхШхВ), мм	620x385x125	
23	Масса, кг	16,5	16,7

2.21 Доступ к просмотру состояния, настройке, установке алгоритма (режима) осуществляется через систему уровней доступа и паролей, которые состоят из набора разрешенных операций, где:



- **Уровень доступа №1** предназначен для дежурного персонала. На данном уровне доступно выполнение следующих функций: контроль (визуальный и звуковой) состояний и режимов работы прибора; просмотр всех актуальных на текущий момент времени сообщений, без доступа к архиву событий; тестирование оптической индикации и встроенной звуковой сигнализации; отключение звука встроенного звукового сигнализатора (зуммера). Для доступа к уровню №1 пароль не требуется.

- **Уровень доступа №2** предназначен для принятия мер по поступившим событиям. На данном уровне доступно выполнение следующих функций: выполнение функций, доступных на уровне 1; просмотр текущих неисправностей и журнала событий. Для доступа к уровню №2 введите пароль №1.


- **Уровень доступа №3** предназначен для ручного управления. На данном уровне доступно выполнение следующих функций: осуществление функций, доступных на уровне 1; пуск (активация) исполнительных устройств в ручном режиме; изменение режима работы системы оповещения в ручном режиме. Для доступа к уровню №3 необходимо повернуть ключ на пульте/селекторе.

- **Уровень доступа №4** предназначен для сервисного обслуживания, выполнения пусконаладочных работ. На данном уровне доступно выполнение следующих функций: осуществление функций, доступных на уровнях 1-3; обновление или изменение алгоритма работы системы; временное отключение и включение отдельных линий связи; временное отключение и включение отдельных линий связи и устройств; просмотр сообщений и событий в архиве. Для доступа к уровню №4 введите пароль №2.

- **Пароль №1.** Последовательность действий для входа в меню просмотра: нажмите ВВОД; дождитесь появления надписи ВВЕДИТЕ ПАРОЛЬ; нажмите «↑», появится строка с символом \*, затем нажмите ВВОД.

- **Пароль №2.** Последовательность действий для входа в меню настройки: нажмите ВВОД; дождитесь появления надписи ВВЕДИТЕ ПАРОЛЬ; последовательно нажмите «↑», «↓», «↑», «↓», появится строка с символами \*\*\*\*, затем нажмите ВВОД.

Таблица 2. Органы управления и индикации

Органы управления и индикации	Назначение
Индикатор ПОЖАР	цвет «красный»; загорается при включении режима ПОЖАР
Индикатор НЕИСПРАВНОСТЬ	цвет «желтый»; загорается при любой неисправности
Индикатор ПУСК	цвет «красный»; загорается при запуске ЛО
Индикатор ОТКЛ ЗВУКА	цвет «желтый»; загорается при отключении зуммера звуковой сигнализации
Индикатор ПИТАНИЕ	цвет «зеленый»; загорается при наличии напряжения основного или резервного электропитания
Индикатор СИГНАЛ	цвет «зеленый»; загорается при наличии звукового сигнала
ВВЕРХ ▲	кнопка перемещения вверх по контекстному меню прибора. При удержании кнопки порядка 1,5 секунды она начинает перемещать ваш курсор влево
ВНИЗ ▼	кнопка перемещения вниз по контекстному меню прибора. При удержании кнопки порядка 1,5 секунды она начинает перемещать ваш курсор вправо
ВВОД ←	Кнопка ввода предназначена для входа в основное меню, а также для выбора необходимых команд
ОТМЕНА ×	Кнопка предназначена для возврата в предыдущее окно меню
ОТКЛ ЗВУКА 	Кнопка обеспечивает отключение звуковой сигнализации, с сохранением световой индикации, при пожаре, неисправности или пуске. Выключение звуковой сигнализации не влияет на прием сигналов
СБРОС	Кнопка предназначена для сбрасывания сигналов При наличии сигналов: - ПОЖАР: при нажатии сбрасывает индикацию ПОЖАР, по тем ранее замкнутым входам, где уже произошло размыкание, отключает зуммер ПОЖАР. Автоматический сброс индикации и зуммера после размыкания клемм не допускается; - НЕИСПРАВНОСТЬ: при нажатии сбрасывает индикацию неисправности и замыкание клеммы выхода НЕИСПРАВНОСТЬ, если все неисправности устранены. Автоматический сброс индикации не допускается.  Для осуществления сброса, после нажатия кнопки необходимо ввести следующий пароль: «↑», «↓», «↑», «↓», затем нажмите ВВОД.

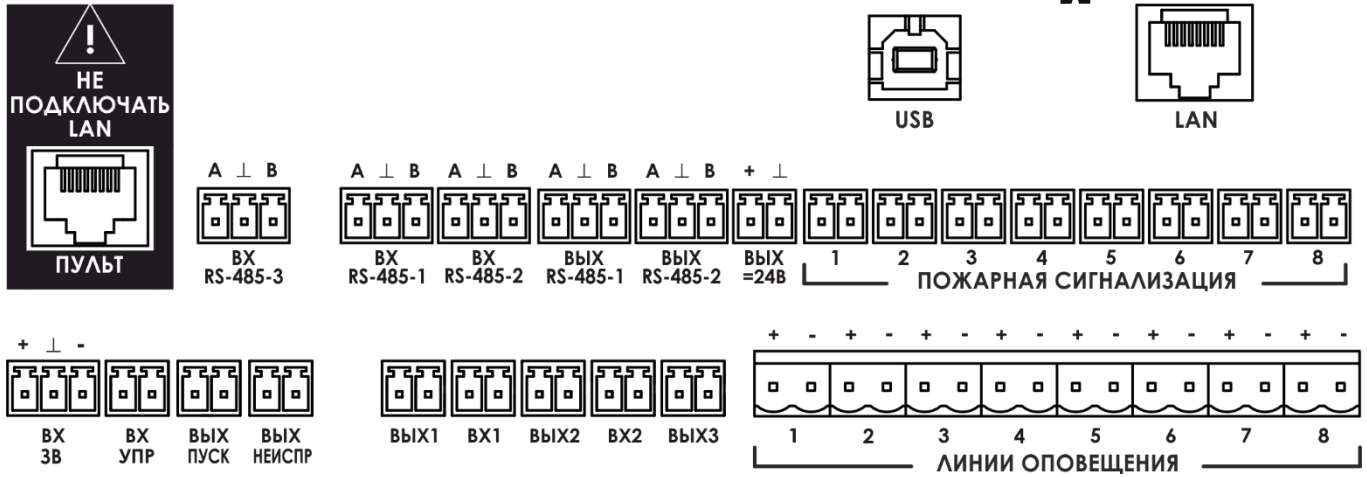


Рис. 1 Элементы коммутации (клеммы и разъемы)

Таблица 3. Клеммы (элементы коммутации)

Клеммы	Назначение
ПУЛЬТ	Обеспечивает подключение микрофонного пульта. Разъём является контролируемым на пропадание связи
ВХОД RS-485-1 ВХОД RS-485-2 ВХОД RS-485-3 ВЫХ. RS-485-1 ВЫХ. RS-485-2	Обеспечивает подключение микрофонных пультов или блоков расширения по 485 интерфейсу. Разъёмы являются контролируемыми на пропадание связи
ВЫХ =24В	Разъём служит для подключения внешних слаботочных цепей управления
ПОЖАРНАЯ СИГНАЛИЗАЦИЯ 1 – 8	Клеммы используются для подключения до 8 систем пожарной сигнализации. Клеммы используются для получения сигнала ПОЖАР от СПС. При поступлении сигнала ПОЖАР от СПС на вход ППК 1–8, происходит воспроизведение сообщения, записанного на речевой процессор. Входы являются контролируемыми на обрыв и КЗ (см. РЭ). К разъёму необходимо подключать нормально-разомкнутые контакты СПС
ВХ. 3В	Может использоваться как вход для трансляции сигналов оповещения ГО и ЧС. При срабатывании входа ГО и ЧС происходит трансляция аналогового звукового сигнала ГО в линиях оповещения. Вход является контролируемым на обрыв и короткое замыкание
ВХ. УПР.	При поступлении на него сигнала управления (КЗ) используется для включения на передачу звукового сигнала поступающего на разъём ВХ.3В. Вход необходимо подключать к нормально-разомкнутым контактам оборудования ГО и ЧС. Вход является контролируемым на обрыв и КЗ
ВЫХ. ПУСК	Активация (замыкание контактов реле) при переходе прибора в состояние «Пуск»
ВЫХ. НЕИСПР.	Разъём служит для передачи во внешние цепи сигнала о неисправности прибора. По умолчанию на заводе-изготовителе выставлен как нормально-разомкнутый разъём. (можно изменить в настройках прибора)
ВХ1-ВХ2 ВЫХ1-ВЫХ3	Дополнительные программно-настраиваемые входы-выходы прибора для подключения внешних устройств
ЛИНИИ ОПОВЕЩЕНИЯ 1 – 8	Клеммы используются для подключения до 8 линий оповещения
USB	Вход типа «В», который обеспечивает подключение к персональному компьютеру для настройки прибора через программу-конфигуратор
LAN	Предназначен для работы с устройствами приема и передачи сигналов по сети Ethernet 10/100Mbit G.711. Разъём типа RJ-45 служит для связи ЦБ с другими сетевыми устройствами производства фирмы META. Для подключения используется UTP кабель типа витая пара 5 категории
ВХОД СЕТЬ ~220 В	Обеспечивает подключение к электросети переменного тока ~220В (ввод основного электропитания). Вход является контролируемым на отсутствие электросети 220В/50Гц
РИП=24В (+ -)	Разъём для подключения резервного источника электропитания (+24В)

2.22 В ЦБ установлена функция расписания, которая предназначена для автоматического управления включением и выключением трансляции музыкального сопровождения, объявлений, записанных сообщений и иных программ по временным интервалам. В расписание вводится значение времени, день или дни недели, с наступлением которого происходит его включение и выключение.





2.23 Музыкальная трансляция осуществляется ЦБ после получения сигнала от АРМ на базе ПО «МЕТА – Сеть» и направления его на IP – адрес усилителя по Ethernet (например, коммутатор Ethernet МЕТА 9433).

2.24 В меню ЦБ встроена библиотека речевых сообщений, с помощью которой можно выбрать и заменить встроенные сообщения в речевой процессор. Библиотека содержит в себе записанные диктором голосовые сообщения, с помощью которых на объекте будут оповещать людей о тревоге. Если же в библиотеке вы не нашли подходящее сообщение, то при помощи подключения ЦБ к компьютеру, через USB кабель, вы можете загрузить необходимое сообщение, записанное ранее самостоятельно.

2.25 С помощью программы настройки в ЦБ активируется функция ретрансляции пожара, которая предназначена для осуществления сигналов ППК-хх на все ЦБ одновременно. Функция активируется при подаче сигнала ПОЖАР на один ЦБ, это позволяет подключить СПС только к одному ЦБ и ретранслировать сигнал ПОЖАР на все приборы.

Таблица 4. Функционирование и приоритетность сигналов

Режим работы	Индикация режима	Функция	Приоритет
ПУЛЬТ	П МИКРОФОН	Организации позонного оповещения в ручном режиме (ключ ПРИОРИТЕТ на пульте в положении ВКЛ)	1 (высший)
РУЧНОЙ РЕЖИМ	П ПУСК РУЧН РЕЖИМ	Запуск сообщения 2 (ключ ПРИОРИТЕТ на пульте только в положении ВКЛ)	2
ПУСК	ПУСК АВТ РЕЖИМ	Выполнение команды прибора контроля и сигнализации при пожаре с передачей речевых сообщений от РП	3
ПОЖАР	ПОЖАР	Индикация и звуковая сигнализация приёма сигнала ПОЖАР после срабатывания датчика ПС	-
ЗВУК	ВХОД УПРАВЛЕНИЯ	Приём и трансляция на линии оповещения сигнала поступающего на ВХ ЗВ.	4
ПУЛЬТ	П МИКРОФОН	Организация диспетчерской связи (ключ ПРИОРИТЕТ на пульте в положении ОТКЛ)	5
РАСПИСАНИЕ	РАСПИСАНИЕ	Организация музыкальной трансляции по выбранному сценарию по заданному времени.	6
ТРАНСЛЯЦИЯ	ТРАНСЛЯЦИЯ ETHERNET	Организации трансляции по Ethernet (ключ ПРИОРИТЕТ на пульте в положении ОТКЛ)	7
ДЕЖУРНЫЙ	ДЕЖУРНЫЙ	Ожидание команд	8 (низший)

### 3 ОБЩИЕ УКАЗАНИЯ ПО ЭКСПЛУАТАЦИИ И МЕРАМ БЕЗОПАСНОСТИ

После получения ЦБ аккуратно распакуйте его проведите внешний осмотр и убедитесь в отсутствии механических повреждений. При перевозке ЦБ в диапазоне низких отрицательных температур необходимо выдержать его в нормальных условиях не менее 24 часов перед установкой и включением.

Не рекомендуется размещение ЦБ вблизи радиаторов, систем дымоудаления и вентиляции, в загрязненных помещениях с повышенной влажностью.

Конструкция ЦБ не предусматривает его использование в условиях воздействия агрессивных сред, пыли, в том числе во взрывопожароопасных помещениях.

Качество функционирования ЦБ не гарантируется, если уровень электромагнитных помех в месте эксплуатации будет превышать уровни, установленные в технических условиях на ЦБ, а также при попадании на него химически активных веществ.

При монтаже и эксплуатации ЦБ необходимо руководствоваться положением об утверждении «Правил технической эксплуатации электроустановок потребителей», и «Правила устройства электроустановок» издания 6–7.

К работам по монтажу, техническому обслуживанию ЦБ допускаются только лица, имеющие квалификационную группу по технике безопасности не ниже третьей на напряжение до 1000 вольт, прошедшие инструктаж по ТБ и изучившие настоящее Руководство по эксплуатации.

При устранении неисправностей допускается выполнять работы только при отключении питания ЦБ +24В и от электросети переменного тока ~220В/50Гц.

При нормальной работе и при работе в условиях неисправности ни один из элементов ЦБ не имеет температуру выше допустимых значений, установленных в ГОСТ Р МЭК 60065. Поэтому специальных или особых мер по пожарной безопасности при эксплуатации ЦБ не требуется.

Все внешние соединения необходимо выполнять тщательно, во избежание повреждения ЦБ, а также поражения пользователя электрическим током.

Для обеспечения безотказной работы ЦБ своевременно проводите его техническое обслуживание в течение всего срока эксплуатации.

В случае обнаружения задымления, искрения, возгорания в месте установки, ЦБ должен быть обесточен и передан в ремонт.





#### 4 КОМПЛЕКТ ПОСТАВКИ

Центральный блок	- 1 шт.
Паспорт ФКЕС 426491.550 ПС	- 1 шт.
Ответные разъемные клеммники ЕС381V-02P	- 17 шт.
Ответные разъемные клеммники ЕС381V-03P	- 6 шт.
Ответные разъемные клеммники 5ESDV-02P	- 8 шт.
Комплект резисторов (2,7кОм – 9шт., 6,2кОм – 9 шт.)	- 1 комплект
Упаковка	- 1 комплект

#### 5 ТРАНСПОРТИРОВКА, ХРАНЕНИЕ И КОНСЕРВАЦИЯ

5.1 Транспортировку ЦБ допускается перевозить любыми видами крытых транспортных средств в соответствии с действующими нормативно-техническим документами.

При транспортировке ЦБ необходимо обеспечить его размещение и крепление в устойчивое положение, во избежание столкновений друг о друга и стенками транспортного средства.

Транспортировка ЦБ допускается при температуре окружающей среды от минус 50°C до +50°C и относительной влажности воздуха до 95% при температуре +40°C.

5.2 Условия хранения ЦБ в складских помещениях должны соответствовать ГОСТ Р 15150–69:

- складированию ЦБ в индивидуальной упаковке на стеллажах при температуре окружающей среды от 0°C до +40°C, и относительной влажности воздуха не более 80% при температуре +25°C;

- обеспечение к ним свободного доступа;

- не попадания в ЦБ токопроводящей пыли, паров кислот, щелочей и газов, вызывающих коррозию и нарушающих его изоляционный слой.

5.3 Для консервации ЦБ его необходимо поместить в полиэтиленовый пакет, пакет запаять, предварительно вложив в него 50 граммов силикагеля.

Допустимый срок хранения составных частей ЦБ в индивидуальной упаковке без переконсервации составляет не более 12 месяцев.

#### 6 УТИЛИЗАЦИЯ

ЦБ не оказывает вредного влияния на окружающую среду, поэтому утилизация производится с учетом отсутствия в нем токсичных компонентов.

#### 7 ГАРАНТИЯ ИЗГОТОВИТЕЛЯ

7.1 Предприятие – изготовитель гарантирует соответствие ЦБ МЕТА 17950/17951 и его компонентов требованиям технических условий ФКЕС 425731.042 ТУ, ФКЕС 426491.397 ТУ при соблюдении потребителем правил транспортировки, хранения и эксплуатации.

Гарантийный срок эксплуатации ЦБ с даты продажи составляет 24 месяца.

7.2 Предприятие – изготовитель не несет ответственности за повреждения, вызванные потребителем или другими лицами после отгрузки ЦБ, при несоблюдении правил транспортировки, хранения, монтажа и эксплуатации. Гарантия не распространяется при условии монтажа и технического обслуживания ЦБ неквалифицированным персоналом.

7.3 При выявлении несоответствий техническим характеристикам и заводского брака, в срок действия гарантии, ЦБ и его компоненты безвозмездно ремонтируются или заменяются предприятием – изготовителем, при наличии гарантийного талона. Устранение неисправностей оборудования производится в срок не более 10 дней. При увеличении срока устранения неисправностей гарантия эксплуатации ЦБ продлевается, на время свыше которого он находился в ремонте.

7.4 Возврат оборудования, в период действия гарантийного срока, первоначальному поставщику или уполномоченному дилеру «ЗАО НПП «МЕТА» необходимо осуществлять в упаковке, обеспечивающей сохранность и целостность оборудования. Если возврат через поставщика невозможен, то оборудование необходимо отправить через транспортную компанию.



## 8 СВЕДЕНИЯ О СЕРТИФИКАТАХ

8.1 Сертификат соответствия № ЕАЭС RU С-RU.ПБ74.В.00292/21 ФКЕС 426491.397 ТУ соответствует требованиям «Технического регламента Евразийского экономического союза «О требованиях к средствам обеспечения пожарной безопасности и пожаротушения» (ТР ЕАЭС 043/2017).

8.2 Сертификат соответствия № С-RU.01ГО.В.00054 ФКЕС 425731.042 ТУ соответствует требованиям Постановления Правительства Российской Федерации от 26.09.2016 г. № 969 «Об утверждении требований к функциональным свойствам технических средств обеспечения транспортной безопасности и Правил обязательной сертификации технических средств обеспечения транспортной безопасности».

**Рекламации по гарантийному обслуживанию отправлять по адресу:**

ЗАО «НПП «МЕТА», 199178, г. Санкт-Петербург, В.О., 5-я линия, дом 68, корпус 3, литера Г.  
Тел.: 8 (800) 550-01-38, 8 (812) 320-99-44. E-mail: meta@meta-spb.com; www.meta-spb.com.



## 9 СВИДЕТЕЛЬСТВО ОБ УПАКОВЫВАНИИ

МЕТА 17950 ФКЕС 426491.550

МЕТА 17951 ФКЕС 426491.570

заводской номер \_\_\_\_\_

заводской IP адрес 192.168.0.250:8080

упакован в индивидуальную потребительскую тару – полиэтиленовый мешок и коробку из картона, в которую вложен его паспорт и Руководство по эксплуатации. Упаковка произведена на предприятии–изготовителе НПП "МЕТА" согласно требованиям ГОСТ 9181 и действующей технической документации.

Начальник ОТК

/ И. Краев /

МП

« \_\_\_\_ » \_\_\_\_\_ 202 \_\_\_\_ года

## 10 СВИДЕТЕЛЬСТВО О ПРИЕМКЕ

МЕТА 17950 ФКЕС 426491.550

МЕТА 17951 ФКЕС 426491.570

заводской номер \_\_\_\_\_

принят в соответствии с обязательными требованиями государственных стандартов, требованиями технических условий ФКЕС 425731.042 ТУ, ФКЕС 426491.397 ТУ, действующей технической документацией и признан годным для эксплуатации.

Начальник ОТК

/ И. Краев /

МП

« \_\_\_\_ » \_\_\_\_\_ 202 \_\_\_\_ года



**Научно-производственное  
предприятие «МЕТА»**

199178, Россия, г. Санкт-Петербург

В. О. 5-я линия, дом 68, корпус 3, литера «Г»

8 (800) 550-01-38, 8 (812) 320-99-44

[meta@meta-spb.com](mailto:meta@meta-spb.com)

[meta-spb.com](http://meta-spb.com)