

ОРГАНАЙЗЕРЫ КАБЕЛЬНЫЕ И РЕЙКА ПОПЕРЕЧНАЯ РЕГУЛИРУЕМАЯ

Краткое руководство по эксплуатации

Основные сведения об изделии

Органайзеры кабельные и рейка поперечная регулируемая (далее – рейка) товарного знака ИТК предназначены для организации кабеля и кабельных пучков в шкафах и стойках.

Органайзер кабельный вертикальный обеспечивает поддержку и фиксацию магистральных кабельных линий, их спуск или подъем в пределах всей высоты шкафа, гарантирует необходимый радиус изгиба при подведении кабелей к оборудованию.

Органайзер кабельный вертикальный выполняет функцию основания для крепления кабельных скоб и колец, а также имеет посадочные отверстия для крепления блоков розеток PDU с мониторингом безинструментальным способом.

Органайзер кабельный горизонтальный, рейка и кольца обеспечивают поддержку кабелей и коммутационных шнуров в пределах монтажной длины органайзера, рейки и кольца, гарантируют необходимый радиус изгиба при проведении их к оборудованию, позволяют избежать перекручивания и спутывания кабелей.

Технические данные

Основные технические данные органайзеров кабельных и рейки указаны в таблице 1.

Внешний вид, габаритные размеры органайзеров кабельных и рейки представлены на рисунках 1–9 и в таблицах 2–5.

Комплектность

Комплект поставки органайзеров указан в таблицах 6–10.

Меры безопасности

ЗАПРЕЩАЕТСЯ

Установка оборудования при включенном электрическом напряжении.

Все работы по монтажу и техническому обслуживанию изделий должны производиться в обесточенном состоянии специально обученным персоналом с соблюдением требований нормативно-технической документации в области электротехники.

Все работы должны проводиться исправным инструментом с соблюдением правил техники безопасности.

Изделия являются неремонтопригодными.

При обнаружении неисправности по истечении гарантийного срока изделия утилизировать. По истечении срока службы изделия утилизировать.

При обнаружении неисправности во время гарантийного срока необходимо обратиться в организацию, где было приобретено изделие, или в представительство.

Правила монтажа

Монтаж изделий произвести согласно инструкции по монтажу.

Транспортирование, хранение и утилизация

Транспортирование изделий допускается в упаковке изготовителя любым видом крытого транспорта, обеспечивающим защиту от механических повреждений, загрязнения и попадания влаги, при температуре окружающего воздуха от минус 50 °С до плюс 50 °С.

Хранение изделий осуществляется в упаковке изготовителя в закрытых помещениях с естественной вентиляцией и при отсутствии в воздухе кислотных, щелочных и других химически активных примесей, при температуре окружающего воздуха от минус 50 °С до плюс 50 °С и относительной влажности не более 50 % при 40 °С.

Изделия утилизировать с металлическим ломом.

Срок службы и гарантии изготовителя

Срок службы изделия – 3 года.

Гарантийный срок эксплуатации изделий – 1 год со дня продажи при соблюдении потребителем условий транспортирования, хранения, монтажа и эксплуатации.

EN

CABLE ORGANIZERS AND ADJUSTABLE CROSSBAR

Basic product data

Cable organizers and adjustable crossbar (hereinafter – crossbar) of ITK trademark are designed to arrange cables and cable bundles in cabinets and racks.

Vertical cable organizer provides support and fixation of main cable lines, their descent or ascent within the entire height of the cabinet, guarantee the necessary bending radius when bringing cables to the equipment.

Vertical cable organizer serves as a base for fixing cable clamps and rings, and also has mounting holes for fastening the PDU socket strips with monitoring by tool-free method.

Horizontal cable organizer, crossbar and rings provide support for cables and patch cords within the mounting length of the organizer and ring, guarantee the necessary bending radius when bringing them to the equipment, avoid twisting and entangling the cables.

Technical data

The main technical data of the cable organizers and crossbar are given in the table 1.

Appearance, dimensions of the cable organizers and crossbar are shown in figures 1–9 and in the tables 2–5.

Complete set

Complete set of delivery of organizers is shown in tables 6–10.

Safety precautions

IT IS FORBIDDEN

Install equipment with electric voltage on.

All work on the installation and maintenance of the products should be carried out in a de-energized state by specially trained personnel in observance of the requirements of reference documentation in the field of electrical engineering.

All work must be carried out using serviceable tools and in compliance with safety rules.

If you find a malfunction during the warranty period, contact the organization where you purchased the products, or a representative.

If a malfunction is detected after the warranty period expires, dispose of the products.

Installation rules

Mount the brackets according to the mounting instructions.

Transportation, storage and disposal

Products can be transported in the manufacturer's package by any type of covered transport providing protection from mechanical damage, contamination and moisture at ambient air temperature from minus 50 °C to plus 50 °C.

Storage of products is carried out in the manufacturer's package in closed rooms with natural ventilation and the absence in the air of acid, alkaline and other chemically active impurities, at ambient air temperature from minus 50 °C to plus 50 °C and relative humidity of not more than 50 % at 40 °C.

Dispose of the products with scrap metal.

Service life and manufacturer's warranty

Service life of products – 3 years.

The products warranty period is 1 year from the date of sale, if the consumer observes the conditions of transportation, storage, installation and operation.

Таблица / Table 1

| Наименование показателя / Parameter denomination | Значение / Value |
|--|------------------------------|
| Материал / Material | Листовая сталь / Sheet steel |
| Климатическое исполнение по ГОСТ 15150 / Climatic category | У3 / N3 |
| Температура эксплуатации / Operating temperature, °C | -10 ... 45 |
| Относительная влажность при / Relative humidity at 25 °C | До / Up to 80 % |

Таблица 2 – Органайзер кабельный вертикальный / Table 2 – Vertical cable organizer

| Исполнение / Version | Полезная высота шкафа / Useful cabinet height, U | Длина / Length (L), mm | Расстояние между отверстиями / Distance between holes (A), mm | Ширина / Width (W), mm | Глубина / Depth, mm | Рисунок / Figure |
|----------------------|--|------------------------|---|------------------------|---------------------|------------------|
| COXX-07524-R | 24 | 1069,1 | – | 75 | 12 | 1 |
| COXX-07533-R | 33 | 1469,1 | – | | | |
| COXX-07542-R | 42 | 1869,7 | 1557,0 | | | |
| COXX-07547-R | 47 | 2091,5 | 1557,0 | | | |
| COXX-15024-R | 24 | 1069,7 | – | 150 | | 2 |
| COXX-15033-R | 33 | 1469,7 | – | | | |
| COXX-15042-R | 42 | 1869,7 | 1557,0 | | | |
| COXX-15047-R | 47 | 2091,5 | 1557,0 | | | |

Примечание – XX – 35 – покрытие порошковая полиэфирная краска (далее – ППК) RAL 7035 цвет серый; 05 – покрытие ППК RAL 9005 цвет черный. /

Note – XX – 35 – powder polyester paint coating (hereinafter PPP) RAL 7035 color grey; 05 – coating PPP RAL 9005 color black.

Таблица 3 – Рейка поперечная регулируемая / Table 3 – Adjustable crossbar

| Исполнение / Version | Длина / Length (min), mm | Длина / Length (max), mm | Рисунок / Figure |
|----------------------|--------------------------|--------------------------|------------------|
| RP00-4590 | 550 | 940 | 3 |

Примечание – Совместимость со всеми шкафами серии Linea N (кроме габаритов 600×600 мм). /

Note – Compatible with all cabinets of the Linea N series (except 600×600 mm sizes).

Таблица 4 – Органайзер кабельный горизонтальный / Table 4 – Horizontal cable organizer

| Исполнение / Version | Длина / Length (L), mm | Высота / Height (H), mm | Глубина / Depth (W), mm | Количество колец, шт. / Quantity of rings, pcs | Рисунок / Figure |
|----------------------|------------------------|-------------------------|-------------------------|--|------------------|
| COXX-1M4R-LWS | 256 | 30 | 55 | 4 | 4 |
| COXX-1M4RM | 483 | 44 | 101 | 4 | 5 |
| COXX-1M5RM | 483 | | 71 | 5 | 5 |
| COXX-1M6R | 503 | | 71 | 6 | 6 |
| COXX-2M4RM | 483 | 88 | 101 | 4 | 5 |
| COXX-2M5RM | 483 | | 71 | 5 | 5 |
| COXX-2M6R | 503 | | 71 | 6 | 6 |
| COXX-1MCM | 483 | 44 | 48,5 | – | 7 |
| COXX-2MCM | 483 | 88 | 48,5 | – | 7 |

Примечание – XX – 35 – покрытие ППК RAL 7035 цвет серый; 05 – покрытие ППК RAL 9005 цвет черный. /

Note – XX – 35 – coating PPP RAL 7035 color grey; 05 – coating PPP RAL 9005 color black.

Таблица 5 – Кольцо кабельное / Table 5 – Cable ring

| Исполнение / Version | Высота / Height (H), mm | Ширина / Width (L), mm | Глубина / Depth, mm | | Рисунок / Figure |
|----------------------|-------------------------|------------------------|---------------------|----|------------------|
| | | | W | W1 | |
| CRXX-5044 | 44 | 15 | 50 | 42 | 8 |
| CRXX-5044-PL | 44 | 45 | 50 | 38 | 9 |
| CRXX-7044 | 44 | 15 | 70 | 62 | 8 |
| CRXX-7044-PL | 44 | 45 | 70 | 58 | 9 |
| CRXX-7088 | 88 | 15 | 70 | 62 | 8 |
| CRXX-7088-PL | 88 | 45 | 70 | 58 | 9 |

Примечание – XX – 35 – покрытие ППК RAL 7035 цвет серый; 05 – покрытие ППК RAL 9005 цвет черный. /

Note – XX – 35 – coating PPP RAL 7035 color grey; 05 – coating PPP RAL 9005 color black.

Таблица / Table 6

| Наименование / Denomination | Количество, шт. / компл. / Quantity, pcs / set |
|--|--|
| Органайзер вертикальный / Vertical cable organizer 75 mm | 1 |
| Кронштейн / Bracket | 2 |
| Монтажный комплект: – винт М6×15 – гайка закладная М6 – шайба стопорная 6 / Mounting kit: – screw М6×15 – cage nut М6 – lock washer 6 | 8 8 8 8 8 8 |

Таблица / Table 7

| Наименование / Denomination | Количество, шт. / компл. / Quantity, pcs / set |
|--|--|
| Органайзер вертикальный / Vertical cable organizer 150 mm | 1 |
| Кронштейн / Bracket | 2 |
| Монтажный комплект: – винт М6×15 – гайка закладная М6 – шайба стопорная 6 / Mounting kit: – screw М6×15 – cage nut М6 – lock washer 6 | 8 8 8 8 8 8 |

Таблица / Table 8

| Наименование / Denomination | Количество, шт. / компл. / Quantity, pcs / set |
|--|--|
| Профиль поперечной рейки внешний / External crossbar profile | 1 |
| Профиль поперечной рейки внутренний / Internal crossbar profile | 1 |
| Кольцо кабельное / Cable ring | 2 |
| Втулка / Sleeve | 6 |
| Винт / Screw М6×20 | 2 |
| Гайка барашковая М6 / Wing nut М6 | 2 |
| Монтажный комплект: – винт М6×15 – гайка закладная М6 – шайба стопорная 6 / Mounting kit: – screw М6×15 – cage nut М6 – lock washer 6 | 4 4 4 4 4 4 |

Таблица / Table 9

| Наименование / Denomination | Количество, шт. / компл. / Quantity, pcs / set |
|--|--|
| Органайзер горизонтальный / Horizontal cable organizer | 1 |
| Крепеж / Fastener | 1 |

Таблица / Table 10

| Наименование / Denomination | Количество, шт. / компл. / Quantity, pcs / set |
|-----------------------------|--|
| Кольцо / Ring | 4 |
| Крепеж / Fastener | 1 |

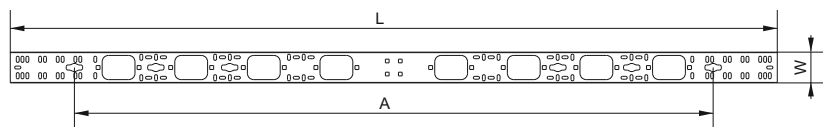


Рисунок 1 – Органайзер кабельный вертикальный / Figure 1 – Vertical cable organizer 75 mm

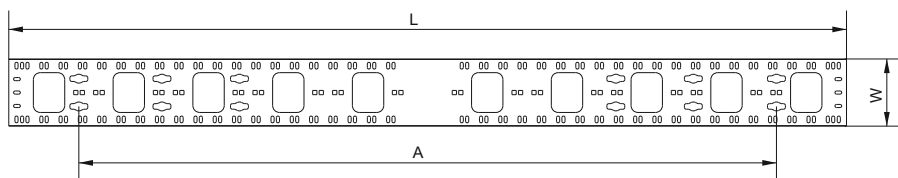


Рисунок 2 – Органайзер кабельный вертикальный / Figure 2 – Vertical cable organizer 150 mm

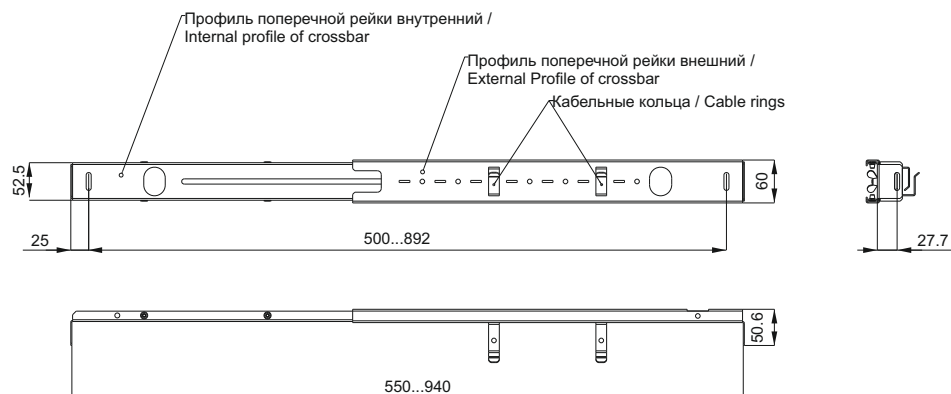


Рисунок 3 – Рейка поперечная регулируемая / Figure 3 – Adjustable crossbar

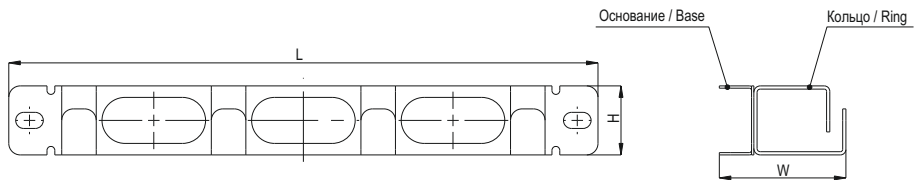


Рисунок 4 – Кабельный органайзер 10" 1U 4 кольца для шкафа 10" / Figure 4 – 10" 1U cable organizer 4 rings for 10" cabinet LINEA WS (COXX-1M4R-LWS)

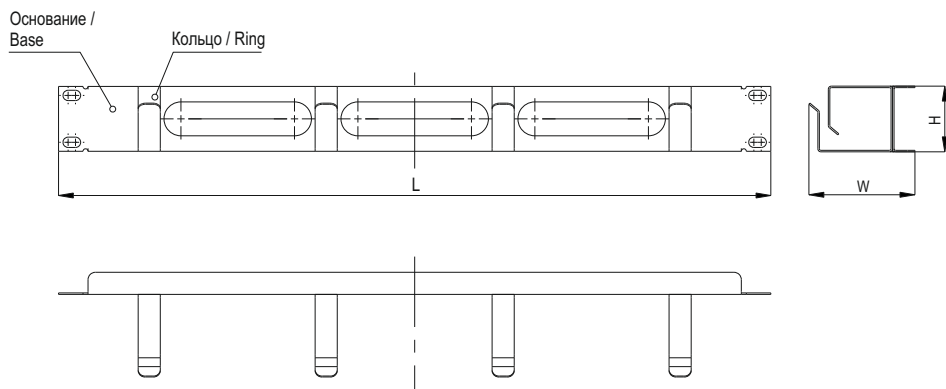


Рисунок 5 – Кабельный органайзер 19" / Figure 5 – 19" Cable organizer (COXX-1M4RM, COXX-1M5RM, COXX-2M5RM)

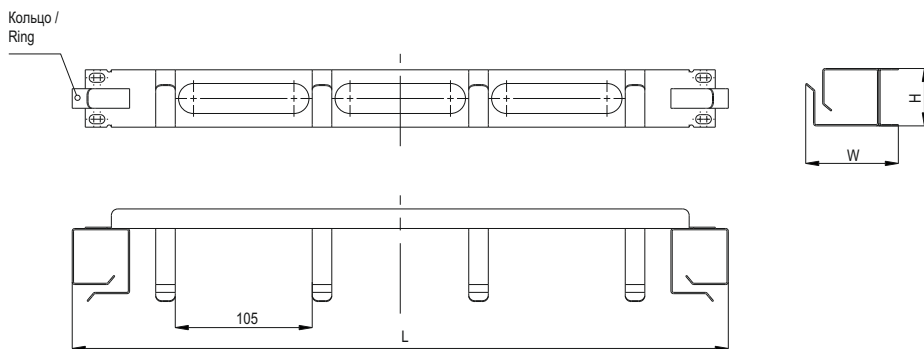


Рисунок 6 – Кабельный органайзер 1U 2 боковых горизонтальных и 4 вертикальных кольца / Figure 6 – 1U Cable organizer 2 side horizontal and 4 vertical rings (COXX-1M6R, COXX-2M6R)

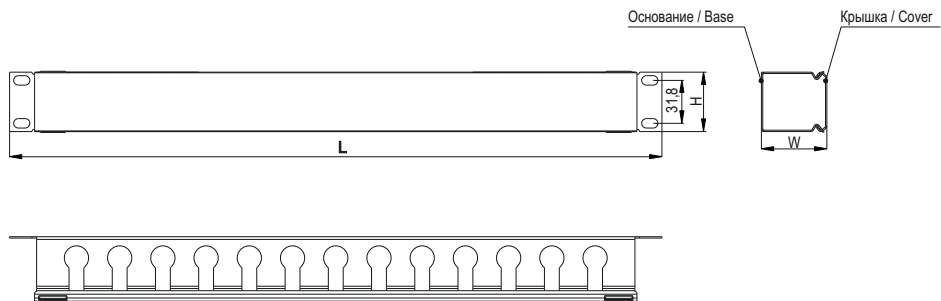


Рисунок 7 – Кабельный органайзер с крышкой 19 / Figure 7 – Cable organizer with 19" cover (COXX-1MCM, COXX-2MCM)

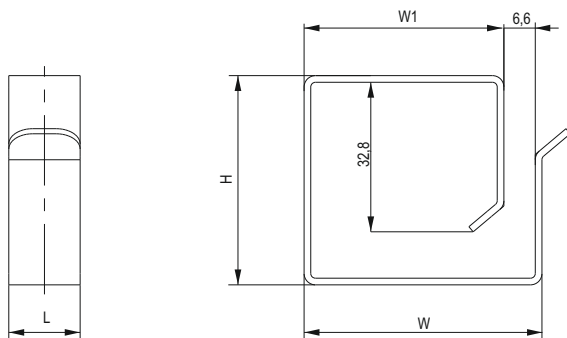


Рисунок 8 – Кольцо кабельное / Figure 8 – Cable ring (CRXX-5044, CRXX-7044, CRXX-7088)

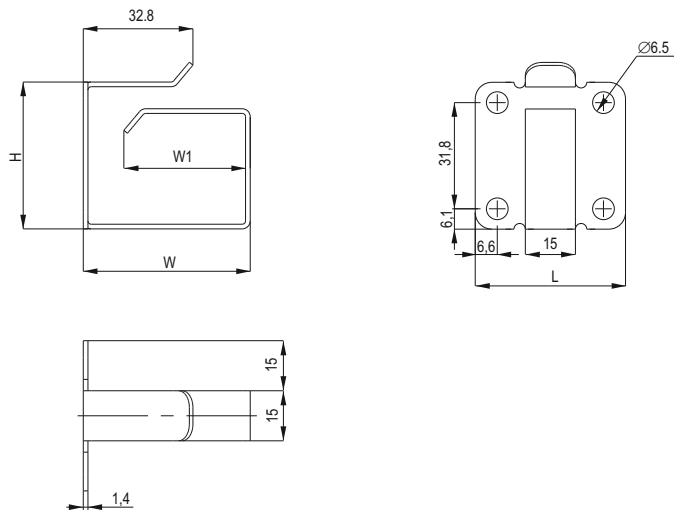


Рисунок 9 – Кольцо кабельное с площадкой / Figure 9 – Cable ring with pad (CRXX-5044-PL, CRXX-7044-PL, CRXX-7088-PL)