



**SONAR**  
RUBEZH

**ОПОВЕЩАТЕЛЬ ПОЖАРНЫЙ РЕЧЕВОЙ НАСТЕННЫЙ**

**Sonar SW-06-03**

**Паспорт**

**Редакция 3**



## 1 Основные сведения об изделии

1.1 Оповещатель пожарный речевой настенный Sonar SW-06-03 (далее – оповещатель) предназначен для:

- речевого оповещения о пожаре или других чрезвычайных ситуациях;
- трансляции служебных сообщений;
- музыкальной трансляции.

1.2 Оповещатель маркирован товарным знаком по свидетельству №513732 (SONAR).

1.3 Оповещатель рассчитан на непрерывную эксплуатацию в закрытых помещениях при температуре окружающей среды от минус 10 °С до плюс 55 °С и относительной влажности воздуха до 93 %, без конденсации влаги.

## 2 Основные технические данные

2.1 Основные технические данные приведены в таблице 1.

Таблица 1

Характеристика	Значение
Номинальная мощность, Вт	6/3/1,5
Чувствительность (1 Вт, 1 м), дБ	92 ± 3
Звуковое давление (1 м), дБ	100 ± 2
Номинальное входное напряжение, В	100
Диапазон воспроизводимых частот, Гц	150 – 15000
Степень защиты, обеспечиваемая оболочкой оповещателя, по ГОСТ 14254-2015	IP55
Размеры (В × Ш × Г), мм	193 × 175 × 85
Максимальное сечение проводов, подключаемых к клеммам оповещателя, мм <sup>2</sup>	3,3
Масса, не более, кг	0,62
Средний срок службы, лет	10

2.2 Для обеспечения возможности регистрации прибором управления пожарным неисправности при отключении оповещателя рекомендуется соединять входные и выходные провода линии связи не путём прямого контакта между проводниками, а через клеммы оповещателя, подключая по два проводника (входной и выходной) линии связи к одной клемме без скрутки. В этом случае сечение каждого из проводников должно быть не более 0,75 мм<sup>2</sup>.

2.3 Амплитудно-частотная характеристика оповещателя приведена на рисунке 1.



Рисунок 1

2.4 Диаграмма направленности оповещателя, измеренная на синусоидальном сигнале частотой 1 кГц, приведена на рисунке 2.

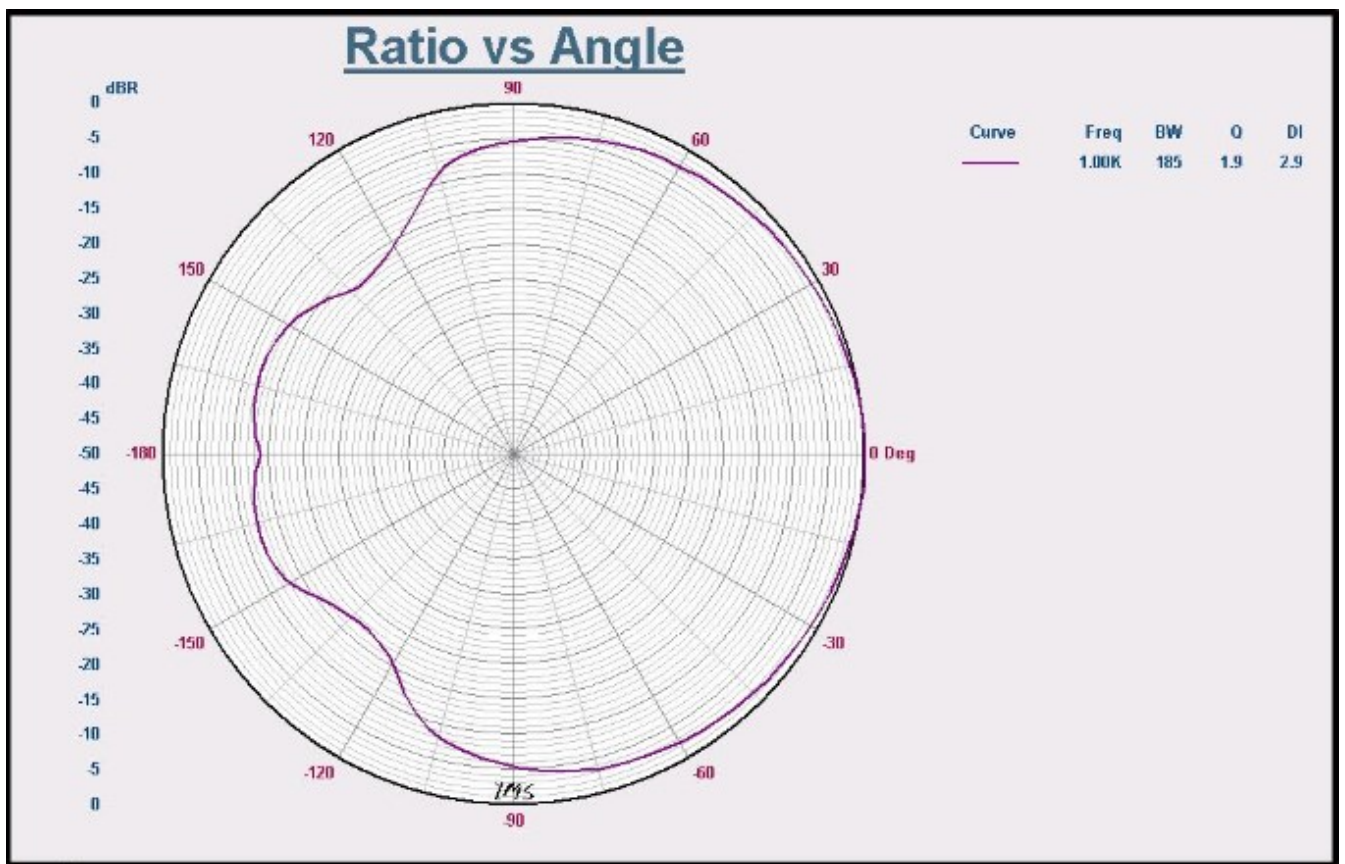
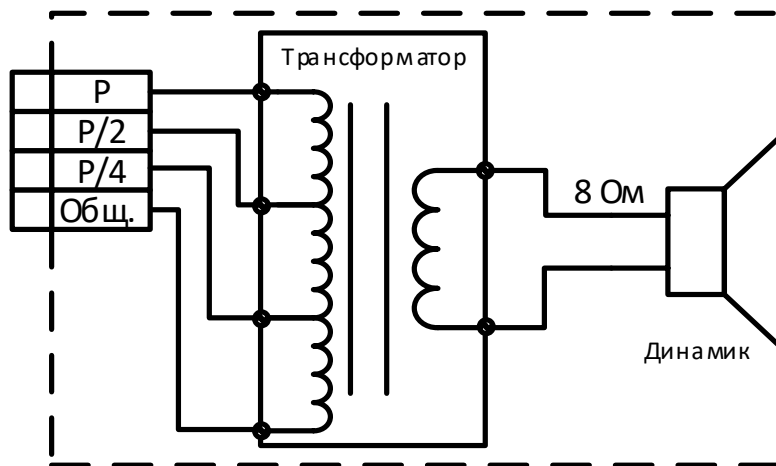


Рисунок 2

2.5 Электрическая схема для подключения оповещателя приведена на рисунке 3.



Р – номинальная мощность, Р/2 – половина номинальной мощности согласно таблице 1

Рисунок 3

### 3 Указания мер безопасности

3.1 По способу защиты от поражения электрическим током оповещатель соответствует классу II по ГОСТ 12.2.007.0-75.

3.2 Конструкция оповещателя удовлетворяет требованиям электро- и пожарной безопасности по ГОСТ 12.2.007.0-75 и ГОСТ 12.1.004-91.

3.3 При нормальном и аварийном режимах работы оповещателя ни один из элементов их конструкций не имеет превышения температуры выше допустимых значений, установленных ГОСТ Р МЭК 60065-2002.

3.4 Меры безопасности при установке и эксплуатации оповещателя должны соответствовать требованиям «Правил технической эксплуатации электроустановок потребителей».

3.5 При установке оповещателя необходимо соблюдать правила работы на высоте.

### 4 Размещение, порядок установки и подготовка к работе

4.1 При размещении и эксплуатации оповещателя необходимо руководствоваться действующими нормативными документами.

4.2 При получении оповещателя необходимо:

- вскрыть упаковку;
- проверить комплектность согласно паспорту;
- проверить дату изготовления;
- произвести внешний осмотр оповещателя, убедиться в отсутствии видимых механических повреждений (трещин, сколов, вмятин и т. д.).

4.3 Если оповещатель находился в условиях отрицательной температуры, то перед включением его необходимо выдержать в упаковке не менее четырех часов при комнатной температуре для предотвращения конденсации влаги внутри корпуса.

4.4 Оповещатель устанавливается на стену при помощи трёх винтов самонарезающих (4 × 35) с дюбелями.

4.5 Для установки оповещателя необходимо:

- просверлить в стене отверстия, установить в отверстия дюбели, вкрутить в дюбели винты, не докрутив их до конца на 5 мм, установить оповещатель на винты, используя установочные отверстия оповещателя;
- подключить провода кабеля линии связи к клеммам оповещателя, руководствуясь схемой на рисунке 3.

4.6 Проверка работоспособности оповещателя выполняется на слух путем подачи на него любого речевого сообщения через трансляционный усилитель мощности.

## 5 Техническое обслуживание

5.1 Техническое обслуживание проводится потребителем. Персонал, привлекаемый для технического обслуживания оповещателя, должен иметь специальную подготовку и быть ознакомлен с настоящим паспортом.

5.2 С целью поддержания исправности оповещателя в период эксплуатации следует периодически, не реже одного раза в полгода, проводить внешний осмотр, удаление пыли мягкой тканью и кисточкой, проверку качества подсоединения выводов к линии оповещения, контроль работоспособности оповещателя по 4.6.

5.3 При выявлении нарушений в работе оповещателя следует обратиться в техподдержку Sonar.

## 6 Транспортирование и хранение

6.1 Оповещатель в транспортной упаковке перевозится любым видом крытых транспортных средств (в железнодорожных вагонах, закрытых автомашинах, трюмах и отсеках судов, герметизированных отапливаемых отсеках самолетов и т. д.) в соответствии с требованиями действующих нормативных документов.

6.2 Условия транспортирования должны соответствовать условиям хранения 5 по ГОСТ 15150-69.

6.3 Хранение оповещателя в транспортной упаковке на складах изготовителя и потребителя должно соответствовать условиям 2 по ГОСТ 15150-69.

## 7 Утилизация

7.1 Оповещатель не оказывает вредного влияния на окружающую среду, не содержит в своем составе материалов, при утилизации которых необходимы специальные меры безопасности.

7.2 Оповещатель является устройством, содержащим электротехнические компоненты, и подлежит способам утилизации, которые применяются для изделий подобного типа согласно инструкциям и правилам, действующим в вашем регионе.

## 8 Комплектность

8.1 Комплектность оповещателя приведена в таблице 2.

Таблица 2

Наименование	Количество, шт.
Оповещатель пожарный речевой настенный Sonar SW-06-03	1
Паспорт	1

## 9 Гарантии изготовителя (поставщика)

9.1 Предприятие-изготовитель (поставщик) гарантирует соответствие оповещателя требованиям технической документации при соблюдении потребителем условий транспортирования, хранения, монтажа и эксплуатации.

9.2 Предприятие-изготовитель (поставщик) рекомендует выполнять работы по монтажу, настройке и эксплуатации оборудования организациями, имеющими соответствующие лицензии и допуски, а также аттестованными специалистами, имеющими соответствующий квалификационный уровень.

9.3 Гарантийный срок – 18 месяцев со дня ввода в эксплуатацию, но не более 24 месяцев с даты выпуска.

9.4 В течение гарантийного срока предприятие-изготовитель (поставщик) производит безвозмездный ремонт или замену оповещателя. Предприятие-изготовитель (поставщик) не несет ответственности и не возмещает ущерба за дефекты, возникшие по вине потребителя при несоблюдении правил эксплуатации и монтажа, а также в случае попытки самостоятельного ремонта изделия.

9.5 В случае выхода оповещателя из строя в период гарантийного обслуживания его следует вместе с настоящим паспортом с указанием времени наработки на момент отказа и причины снятия с эксплуатации вернуть по адресу:

Россия, 410056, г. Саратов, ул. Ульяновская, 25, для ООО «Сонар».

Телефон сервисной службы: +7 (8452) 22-28-88, электронная почта: [td\\_rubezh@rubezh.ru](mailto:td_rubezh@rubezh.ru).

Сервисное обслуживание производится согласно условиям и гарантиям, опубликованным на сайте: <https://products.rubezh.ru/service/>

## 10 Сведения о сертификации

10.1 На сайте компании по адресу: <https://products.rubezh.ru/> доступны для изучения и скачивания декларация(и) и сертификат(ы) соответствия, эксплуатационная документация на «Оповещатель пожарный речевой настенный Sonar SW-06-03».

## 11 Свидетельство о приемке и упаковывании

Оповещатель пожарный речевой настенный Sonar SW-06-03

Номер партии

изготовлен, принят, признан годным для эксплуатации и упакован в соответствии с требованиями действующей технической документации.

Страна изготовления – Китай

Изготовитель – ZHEJIANG HAOYUAN Electronic Technology Co., LTD.

Уполномоченное изготовителем лицо: ООО «СОНАР».

Адрес электронной почты: [sonar@sonarpro.ru](mailto:sonar@sonarpro.ru).

**Телефон технической поддержки: 8-800-600-12-12**

С требованиями к оборудованию «SONAR», правилами доставки и получения оборудования можно ознакомиться на сайте SONAR в разделе «ПОДДЕРЖКА»

<http://sonarpro.ru/support>.

**Примечание** – Производитель оставляет за собой право изменять технические характеристики и дизайн без предварительного уведомления.