



РОСТЕВРОСТРОЙ

ОГРАЖДЕНИЯ ДЛЯ ПОЛУРОСТОВЫХ РОТОРНЫХ ТУРНИКЕТОВ

**ПАСПОРТ.
РУКОВОДСТВО ПО ЭКСПЛУАТАЦИИ**



04ИДЮ20.RU.C00229
ТУ 5284-001-83349852-11

Ростов-на-Дону

Уважаемый покупатель!

Просим Вас внимательно изучить настоящее руководство.

1. НАЗНАЧЕНИЕ

Ограждения для полуростовых роторных турникетов «Ростов-Дон» предназначены для применения совместно с роторными турникетами серии «Ростов-Дон Р2М1/3» и турникетами серии "Ростов-Дон Р3» ХРОМ. Они формируют зону прохода турникета и придают устойчивость всему комплексу.

Выпускаемые модели ограждений представлены ниже:

Модель	Покрытие стоек ограждения
"Ростов-Дон ОУ-Р" угловое	Порошковая краска*
"Ростов-Дон ОУ-Р" ХРОМ угловое	Хромирование
"Ростов-Дон ОП-Р" прямое	Порошковая краска*
"Ростов-Дон ОП-Р" ХРОМ прямое	Хромирование
"Ростов-Дон ОЛ-Р" люкс	Порошковая краска*
"Ростов-Дон ОЛ-Р" ХРОМ люкс	Хромирование
"Ростов-Дон Р3 ОП/Р3" ХРОМ	Хромирование

* Стандартный цвет «серебряный антик»

Для турникетов в составе СКУД рекомендуется применять ограждения угловые и люкс; ограждение прямое не рекомендуется для СКУД, так как оно не гарантирует строгую фиксацию факта прохода через турникет.

По условиям применения ограждения соответствуют группе УХЛ 4.2 по ГОСТ 15150-69. Ограждения предназначены для эксплуатации внутри помещения при температуре от +1°С до +50°С. Класс защиты IP40.

2. ТЕХНИЧЕСКИЕ ДАННЫЕ

Масса ограждения, не более, кг	
"Ростов-Дон ОУ-Р" угловое	40
"Ростов-Дон ОП-Р" прямое	34
"Ростов-Дон ОЛ-Р" люкс	34
"Ростов-Дон РЗ ОП/РЗ"	34
Габаритные размеры (ширина×длина× высота), мм	
"Ростов-Дон ОУ-Р" угловое	1225×1396×1150
"Ростов-Дон ОП-Р" прямое	1204×1396×1150
"Ростов-Дон ОЛ-Р" люкс	1495×1396×1150
"Ростов-Дон РЗ ОП/РЗ"	200×1090×1000
Срок эксплуатации, лет	8

3. КОМПЛЕКТ ПОСТАВКИ

Ограждение роторного турникета	1 шт.
Паспорт. Руководство по эксплуатации	1 шт.

4. УСТРОЙСТВО

Ограждение угловое для полуростовых роторных турникетов ОУ-Р ХРОМ состоит (см. Приложение 1) из пяти стальных стоек **1** с унифицированными крепежными узлами (муфтами), кольца разрезного **2** для крепления к роторному турникету и четырех горизонтальных хромированных перемычек **3**. Внизу стоек **1** расположены кожухи, под которыми находятся фланцы с тремя отверстиями диаметром 11мм для крепления ограждений к полу (см. Приложение 3).

Ограждение прямое для полуростовых роторных турникетов ОП-Р ХРОМ состоит (см. Приложение 1) из четырех стальных стоек **1** с унифицированными крепежными узлами (муфтами), кольца разрезного **2** для крепления к роторному тур-

никету и трех горизонтальных хромированных перемычек **3**. Внизу стоек **1** расположены кожухи, под которыми находятся фланцы с тремя отверстиями диаметром 11мм для крепления ограждений к полу (см. Приложение 3).

Ограждение люкс для полуростовых роторных турникетов ОЛ-Р люкс ХРОМ состоит (см. Приложение 1) из четырех стальных стоек с унифицированными крепежными узлами (муфтами), кольца разрезного **2** для крепления к роторному турникету, двух горизонтальных хромированных перемычек **3**, двух дуг, большой **4** и малой **5**, а также двух стоек **6** с креплениями к дугам соединителями перпендикулярными двух труб и к полу - консолями крепления к плоскости,. Внизу стоек **1** расположены кожухи, под которыми находятся фланцы с тремя отверстиями диаметром 11мм для крепления ограждений к полу (см. Приложение 3).

Ограждение "Ростов-Дон РЗ ОП/РЗ" ХРОМ для механических роторных полуростовых турникетов состоит (см. Приложение 2) из стальной стойки **1** с крепежными узлами (пальцами) и двух хромированных дуг **2**. Внизу стойки **1** расположен кожух, под которым находится фланец с тремя отверстиями диаметром 11мм для крепления ограждения к полу (см. Приложение 3).

Внимание! Изготовитель оставляет за собой право вносить в конструкцию ограждения усовершенствования, не ухудшающие потребительских свойств, без отражения их в паспорте. Для крепления ограждений к полу рекомендуется использовать анкерные болты М8, длина 80...100мм.

5. ХРАНЕНИЕ И ТРАНСПОРТИРОВАНИЕ

Ограждение в оригинальной упаковке можно перевозить в контейнерах, закрытых железнодорожных вагонах, герметизированных отсеках самолетов, а также автомобильным транспортом с защитой от прямого воздействия атмосферных осадков и пыли в соответствии с правилами перевозки грузов. Хранение ограждения допускается в помещениях при температуре

от -30°С до +50°С и относительной влажности воздуха до 98% при 25° С без конденсации влаги.

6. СВИДЕТЕЛЬСТВО О ПРИЕМКЕ

Ограждение для полуростовых роторных турникетов «Ростов-Дон» соответствует техническим требованиям и требованиям безопасности, предъявляемым к группе УХЛ 4.2 по ГОСТ 15150-69, и признано годным к эксплуатации.

М.П.

№ _____

Подпись _____

7. ГАРАНТИЙНЫЕ ОБЯЗАТЕЛЬСТВА

7.1. Изготовитель предоставляет гарантию на ограждение в течение 24 месяцев со дня продажи. В течение этого срока Изготовитель бесплатно устраняет дефекты или заменяет неисправные узлы и блоки. В гарантийные обязательства не входит бесплатная доставка неисправного изделия в сервисную службу или выезд технического персонала для ремонта. Если ремонт изделия невозможно произвести на месте установки и необходим демонтаж блоков (узлов) или замена на временные, то назначается срок ремонта.

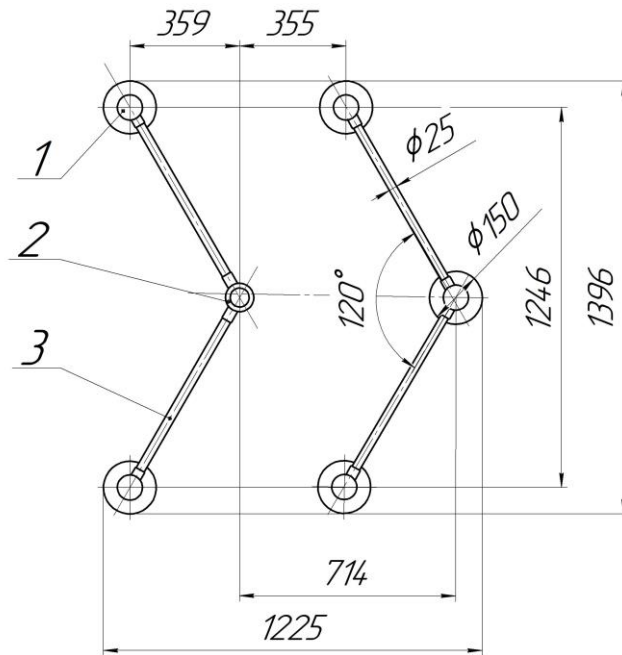
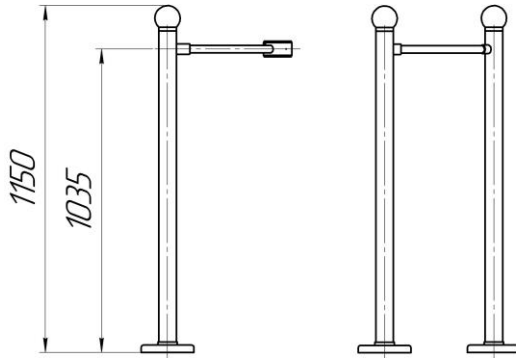
7.2. Гарантия Изготовителя не распространяется на узлы и блоки, вышедшие из строя по вине Заказчика.

Дата продажи « ____ » _____ 202 ____ г. М.П.

Подпись _____

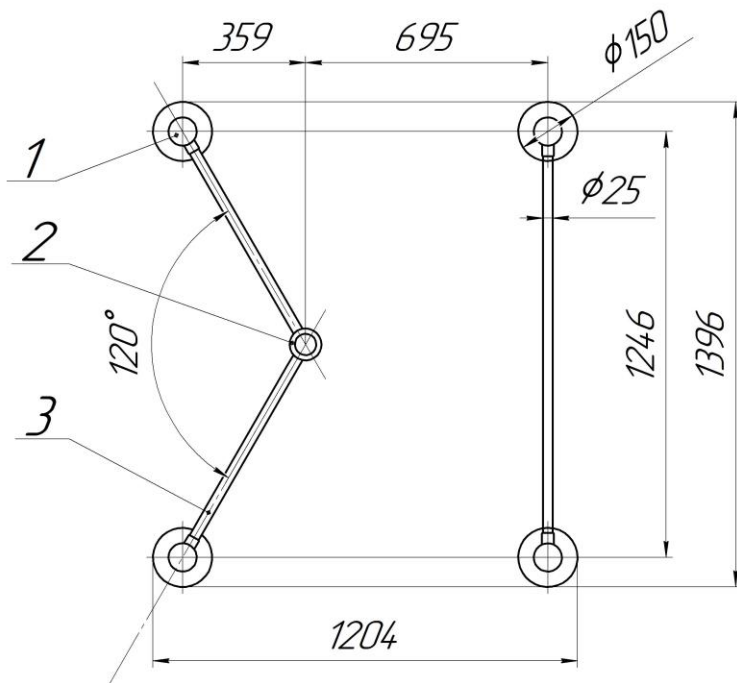
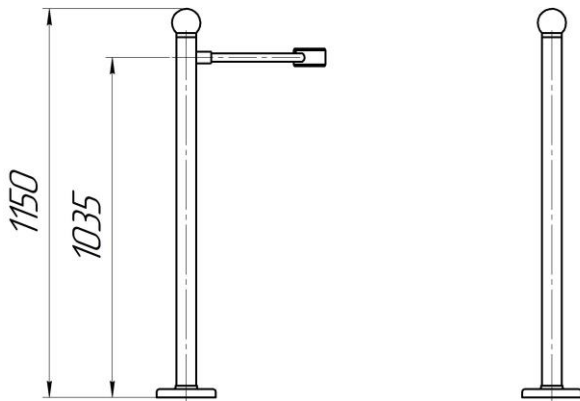
ПРИЛОЖЕНИЯ

Приложение 1



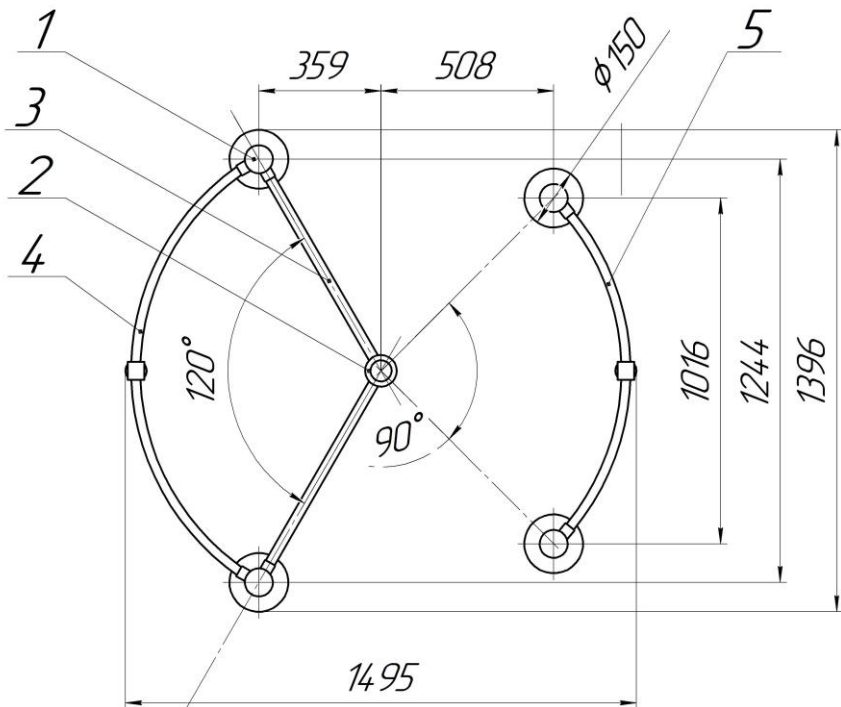
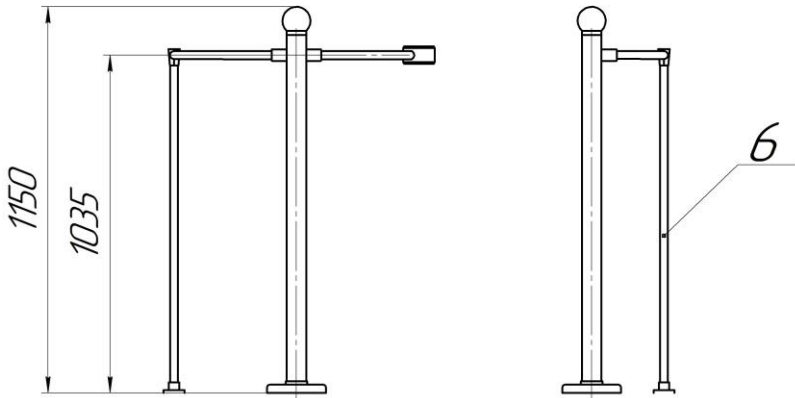
Установочные размеры ограждения для роторного турникета "Ростов-Дон ОУ-Р" угловое

Продолжение приложения 1



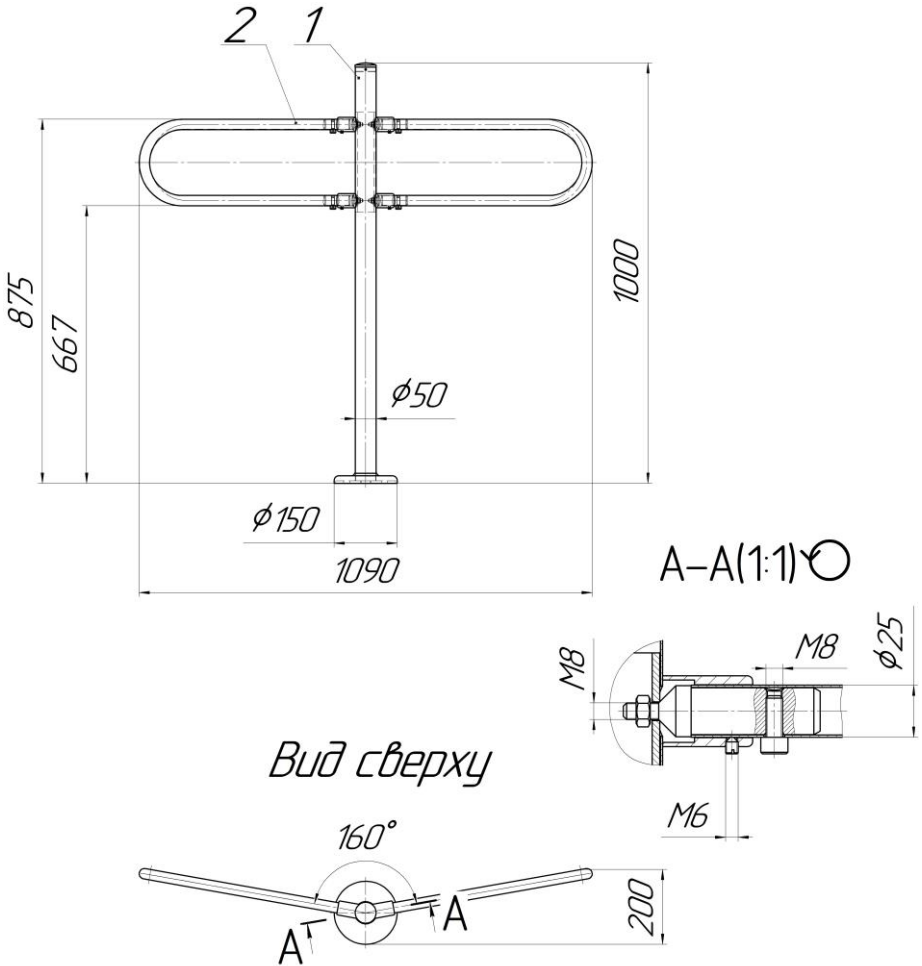
Установочные размеры ограждения для роторного турникета "Ростов-Дон ОП-Р" прямое

Продолжение приложения 1



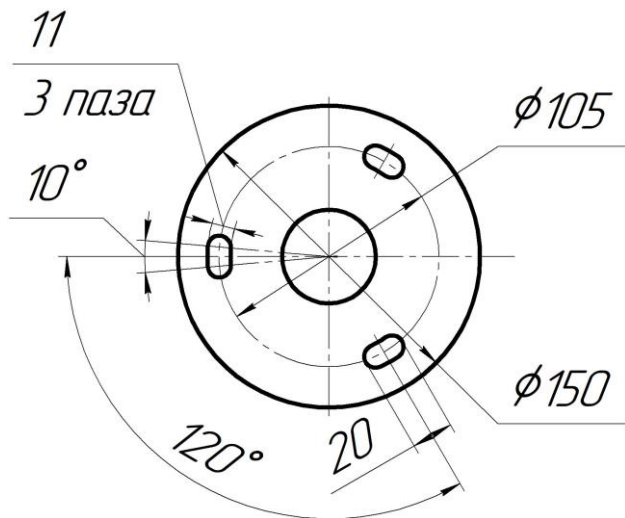
Установочные размеры ограждения для роторного турникета "Ростов-Дон ОЛ-Р" люкс

Приложение 2



Установочные размеры ограждения для роторного турникета "Ростов-Дон Р3 ОП/Р3" ХРОМ

Приложение 3



Крепление стоек ограждений к полу

Инструкция по уходу за изделием

Для ухода за **окрашенными поверхностями** рекомендуется периодически промывать их мягкой безворсовой салфеткой нейтральными моющими средствами, предназначенными для удаления масляных, жировых и других загрязнений. Для этого применять концентрированное нейтральное жидкое моющее средство «АКТИВ» (производитель НПО СпецСинтез), предназначенное для мытья загрязненных поверхностей из любых материалов (в т.ч. окрашенных и из нержавеющей стали) в соответствии с инструкцией по применению. Допускается применять аналогичные средства других производителей. После промывки протереть поверхности мягкой безворсовой салфеткой.

Категорически не рекомендуется: использовать кислотные, щелочные моющие средства, растворители, абразивные средства и средства с содержанием ортофосфорной кислоты.

Для ухода за **поверхностями из нержавеющей стали** применять специальные средства: Спрей очиститель для нержавеющей сталей артикул 08113 компании «ЗМ», «Металл-блик» НПО СпецСинтез, «Блеск стали», «Top house» и др. в соответствии с их инструкциями по применению.

Периодичность обработки – не реже 1 раза в месяц.

Средство нанести на сухую холодную поверхность и тщательно растереть, затем протереть насухо чистой сухой салфеткой. Не наносите средство на горячие поверхности.

При обработке сильнозагрязненных металлических поверхностей предварительно очистите их с помощью универсальных нейтральных моющих средств (смотрите выше) с последующим мытьем чистой водой без содержания хлора.

Категорически запрещается:

использование абразивных и химически активных веществ (в том числе ацетона, бензина, *хлорсодержащих* и кислото-содержащих моющих веществ), жёстких губок для очистки наружных поверхностей изделия.

СОДЕРЖАНИЕ

	стр.
1. НАЗНАЧЕНИЕ	2
2. ТЕХНИЧЕСКИЕ ДАННЫЕ	3
3. КОМПЛЕКТ ПОСТАВКИ	3
4. УСТРОЙСТВО	3
5. ХРАНЕНИЕ И ТРАНСПОРТИРОВАНИЕ	4
6. СВИДЕТЕЛЬСТВО О ПРИЕМКЕ	5
7. ГАРАНТИЙНЫЕ ОБЯЗАТЕЛЬСТВА	5
ПРИЛОЖЕНИЯ:	
Приложение 1. Габаритные и установочные размеры ограждений турникетов серии Р2М1/3	6-8
Приложение 2. Габаритные и установочные размеры ограждений турникетов серии Р3	9
Приложение 3. Крепление стоек ограждений к полу	10
Инструкция по уходу за изделием	11

Производитель: ООО ПК «РостЕвроСтрой»

Адрес: 344111, г. Ростов-на-Дону, пр. 40-летия Победы, д. 306а

***Тел.: 8(863) 206-16-86(многоканальный), 269-99-34, 269-99-35,
269-99-36, 269-99-37, 269-99-38, 269-95-61***

Тел. технической поддержки: 8(863)-269-99-39

E-mail: 2699935@rostovturniket.ru, 2699935@mail.ru

Сайт: www.rostovturniket.ru