



Система управления температурой

ИПРО-ТЕРМОСТАТ



«ИПРО-Термостат» – это система управления температурой состоящая из «ИПРО-Радиореле»(приемный блок) и «Беспроводного датчика температуры ИПРО». Реле подключается к электронному блоку управления котлом. При изменении температуры помещения управление происходит путем замыкания/размыкания управляющих контактов отопительного оборудования (режим внешнего термостата).

1. Описание «ИПРО-Радиореле»

Технические характеристики радиореле

Рабочая частота	433 МГц
Тип реле	Перекидное реле
Параметры реле	Переменный ток - 220В 10А (до 2кВт)
Количество каналов приемника	1
Наличие обратной связи	нет
Рабочее напряжение	12 В \ 220 В
Рабочий ток	20 мА
Рабочая температура, С°	От -30 до +50
Габариты, мм	67х62х30
Масса	60 г
Дальность радиосвязи	до 200 метров прямой видимости

Описание индикаторов радиореле

Название	Описание
Индикатор «R»	Показывает активность в радиозфире.
Индикатор реле «ZR»	Показывает состояние реле: - не светится, реле выключено. - светится, реле включено.
Питание «P»	Показывает наличие\отсутствие подключенного питания

Назначение контактов радиореле

Название	Описание
-12В	Питание устройства (-12В)
+12 В	Питание устройства (+12В)
220 В	Питание устройства (~220 В)
220 В	Питание устройства (~220 В)
РЕЛЕ НРЗ	Контакт реле №1 нормально-разомкнутый
РЕЛЕ Общий	Контакт реле №1 Общий
РЕЛЕ НЗ	Контакт реле №1 нормально-замкнутый

ВНИМАНИЕ!!! По умолчанию реле замкнуто. При отключении электричества состояние реле сохраняется. Если реле было включено, и отключилось питание, то при восстановлении питания реле включится.

2. Описание «Беспроводной датчик температуры ИПРо»

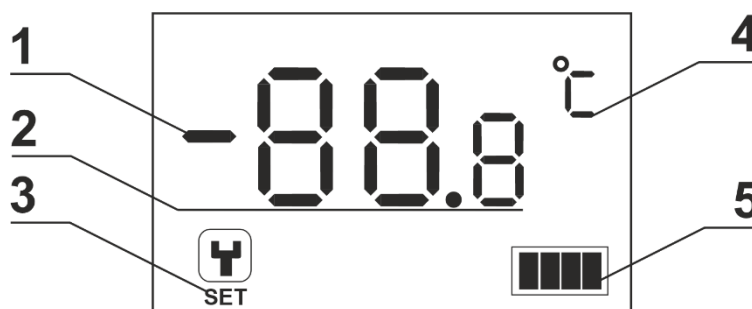
Технические характеристики датчика температуры

Количество датчиков температуры.	1 встроенный
Диапазон измеряемой температуры встроенного датчика	от -20°C до +50°C
Погрешность измерений	1 °C
Элемент питания	Батарейка тип «CR123A» 3В
Ток потребления в режиме ожидания	Не более 30 мкА
Рабочий температурный диапазон	от -20°C до +50°C
Влажность	не выше 85%
Габаритные размеры	105 мм x 83 мм x 22 мм
Масса	122 г.

Описание элементов датчика температуры



Описание элементов дисплея датчика температуры



Номер	Название	Описание
1	Знак отрицательной температуры	Если измерена отрицательная температура, индикатор светится
2	Значение температуры	Отображает измеренную температуру или параметры меню настроек устройства
3	Индикатор «Настройки»	Индикатор светится, когда открыто меню настройки устройства
4	Единицы измерения температуры	Температура измеряется в градусах Цельсия
5	Индикатор разряда батарейки	Сегмент светится, когда батарейка разряжена.

3. Схемы подключения

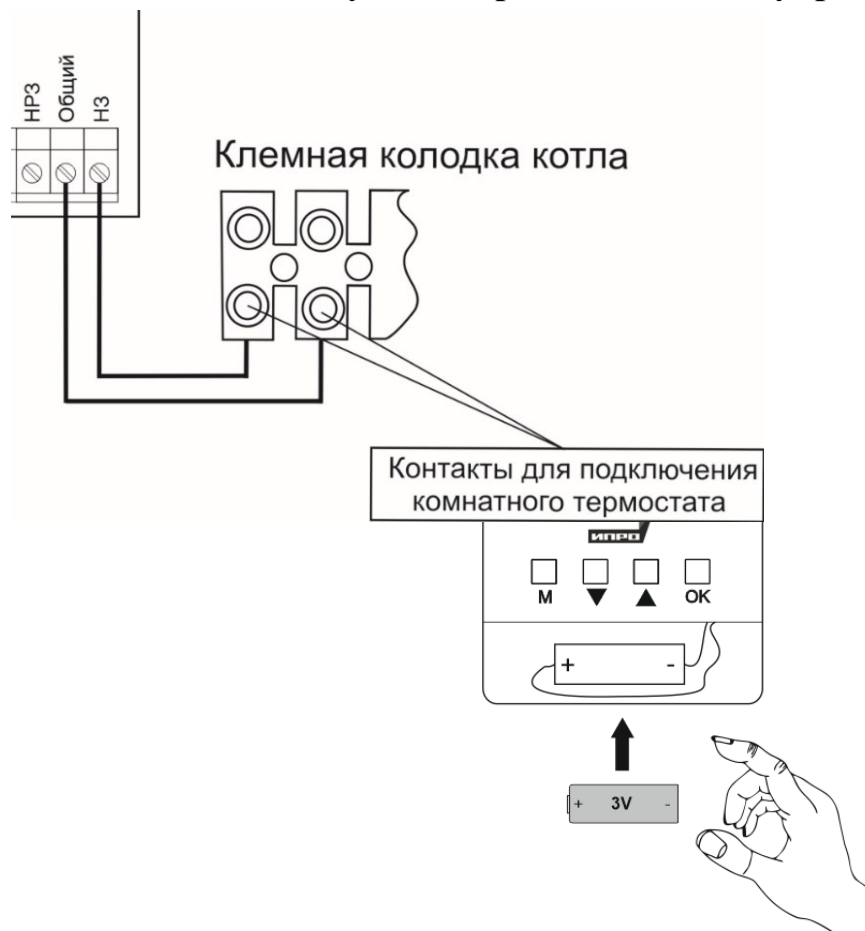
ВНИМАНИЕ!!! Перед подключением прибора к отопительному оборудованию обязательно прочитайте инструкцию по монтажу и эксплуатации и ознакомьтесь с электрической схемой используемого отопительного оборудования.

Подключение прибора к котлу возможно при наличии у отопительного оборудования функции подключаемого комнатного термостата (данная функция описана в инструкции к оборудованию). Контакты, предназначенные для подключения комнатного термостата, обязательно должны быть замкнуты перемычкой. Перед подключением прибора данная перемычка должна быть удалена. Так же обязательным условием подключения является отсутствие подключенной выносной панели управления (данная панель по сути является комнатным термостатом). Визуально наличие или отсутствие панели определяется наличием перемычки на контактах для подключения комнатного термостата.

Принципиальная схема работы устройства с отопительным оборудованием:



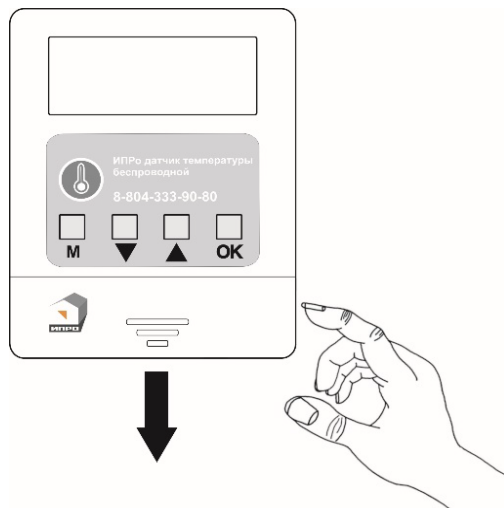
Типовая схема подключения к котлу с электронным блоком управления:



4. Включение системы «ИПРО-Термостат»

Изначально беспроводной датчик температуры привязан к радиореле если по каким-то причинам вам нужно заново прописать датчик в память устройства, то обратитесь к 10 и 12 пункту данной инструкции.

1. Включите питание датчика температуры, для этого:
Откройте батарейный отсек, сдвиньте крышку вниз. Подключите батарейку (тип «CR123A» 3V) к разъемам устройства. При подключении соблюдайте полярность и форму разъемов:

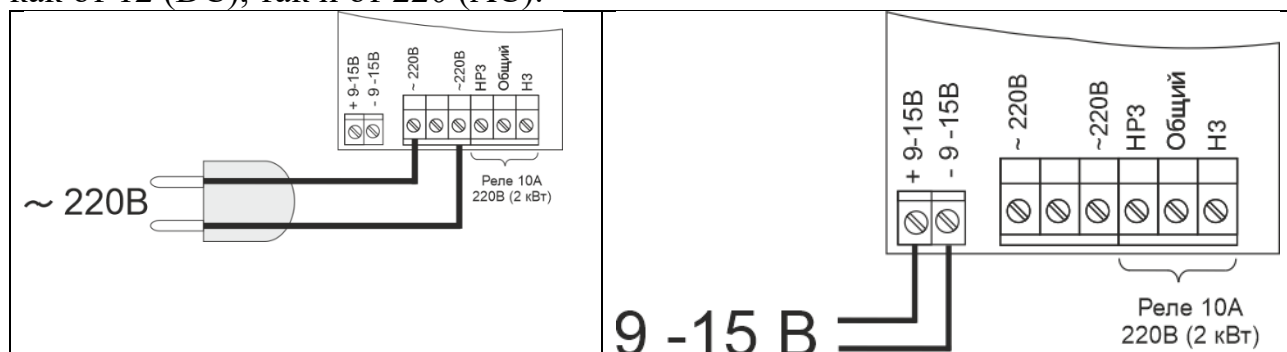


Установите батарейку в батарейный отсек и закройте крышку:

При подключении батарейки все сегменты дисплея включатся и прозвучит звуковой сигнал.

2. Подключите отопительное оборудование к радиореле.

3. Далее подключите питание для «ИПРО-радиореле». Радиореле может работать как от 12 (DC), так и от 220 (AC).



После включения, система будет работать следующим образом:

С помощью кнопок на дисплее датчика температуры устанавливается порог температуры, которую необходимо поддерживать. Датчик измеряет температуру, при падении температуры ниже заданного значения на 0,5 градуса (по умолчанию) устройство отправит сигнал радиореле «включить отопление». Радиореле замыкает контакты – включая отопительное оборудование. При подъеме температуры до установленного значения, радиореле получает сигнал на выключение отопления и размыкает контакты реле.

5. Перенастройка беспроводного датчика температуры для работы с ИПРО-Радиореле.

Внимание! Изначально система настроена и готова к работе. Использовать данный пункт следует, только если вы хотите заменить датчик температуры.

Находясь в главном меню	
Находясь в главном меню, нажать кнопку «М»	
На дисплее отобразится символ выбранного режима и загорится индикатор  . Чтобы выбрать необходимый режим используйте кнопки «вверх\вниз»	
Выберите режим «t» (режим работы термостата вместе с беспроводным реле ИПРО)	
Нажмите кнопку «ОК»	
С помощью кнопок «Вверх»\«Вниз» установите значение температуры, которую необходимо поддерживать.	
Шаг установки температуры 0,1°C. Диапазон управления температуры от -50 до +100 °С.	
Нажмите кнопку «ОК»	
После настройки данного режима прибор будет измерять температуру и будет отправлять сигнал включения\выключения на реле ИПРО для поддержания температуры.	

6. Сервисные настройки (Уровень специалист).

Внимание! Данный раздел инструкции предназначен только для пользователей, обладающих подробными знаниями о работе устройства.

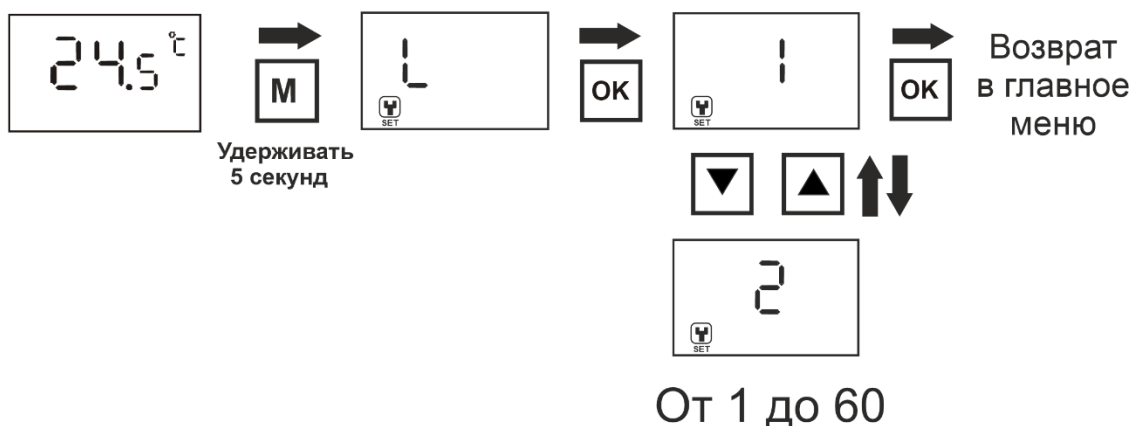
Установка интервала повторения сигнала для режима «беспроводной термостат»

При работе в режиме «беспроводной термостат» устройство управляет радиореле с помощью радиосигналов. Отправленный радиосигнал может быть не принят радиореле из-за помехи, вызванных работой радиопультов, радиодатчиков, других радиопередатчиков или затухания сигнала в случае большого удаления радиореле от датчика. Для увеличения надежности системы рекомендуется повторять радиосигнал.

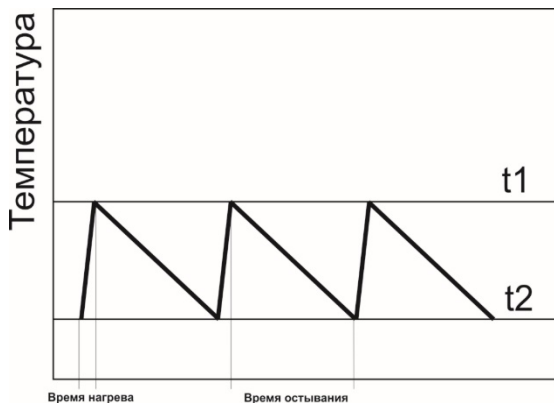
Данный параметр устанавливает интервал повторения сигнала управления радиореле в режиме работы «беспроводной термостат» от 1 до 60 минут. По умолчанию установлено значение 15 минут. Т.е. раз в 15 минут происходит отправка сигнала повторяющего последнюю команду.

Общая схема настройки интервала повторения сигнала.

Главное меню



Установка коридора поддержания температуры(гистерезис).



Данный параметр устанавливает разницу между температурой включения и выключения отопительного оборудования. Диапазон регулировки от 0,1 до 2 градусов. По умолчанию установлено значение 0,5 градуса.

t1 – температура при которой нагрев прекращается.

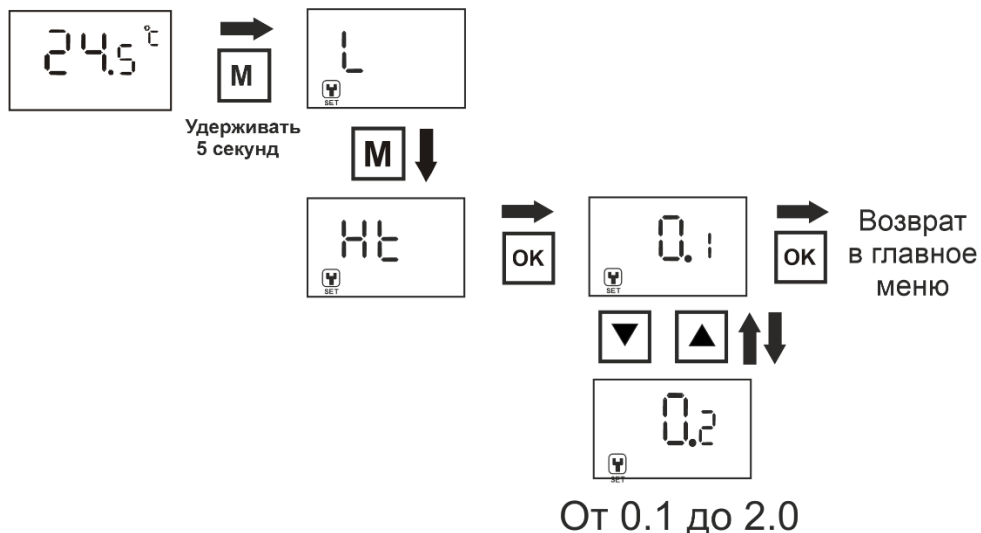
t2 – температура при которой включается нагрев помещения.

Точность поддержания температуры = t1 - t2.

Например: устанавливаем на датчике температуру 24°C. По умолчанию стоит коридор 0,5°C. Значит котел будет нагревать помещение до 24,5°C и отключаться до снижения температуры до 23,5°C. Потом процесс нагрева будет продолжаться.

Общая схема настройки коридора регулировки температуры.

Главное меню

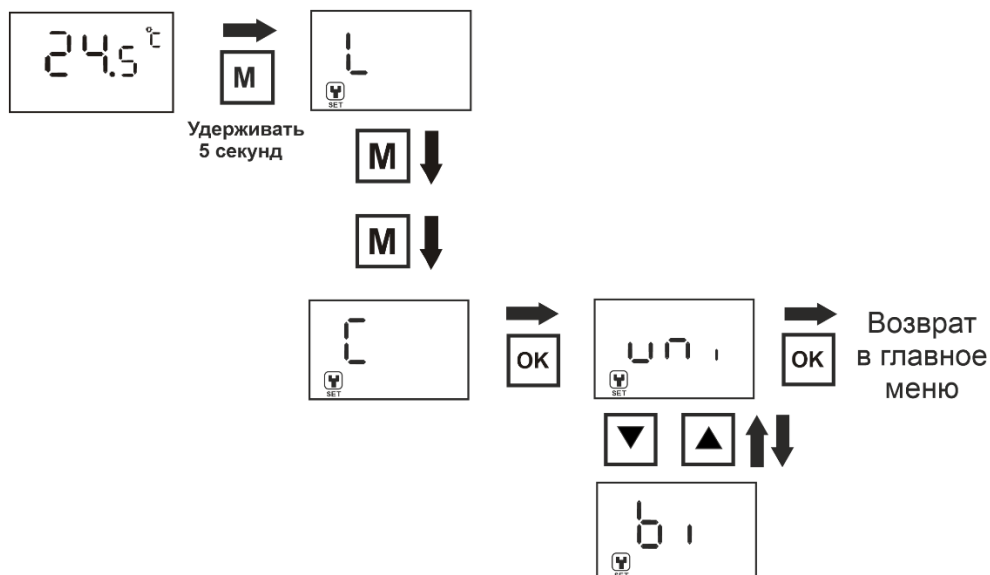


Выбор режима работы радиопередатчика.

Термодатчик работает в режиме uni	передача в формате односторонней связи (только отправка сигнала). Сигнал соответствует передатчикам с протоколом EV1527, PT2262.
Термодатчик работает в режиме bi	работает в формате двусторонней связи (отправка сигнала, получение подтверждения). Используется закрытый протокол обмена. Возможность работы в режиме bi уточняйте в инструкции на сопрягаемое с термометром устройство.

Общая схема настройки режима радиопередатчика.

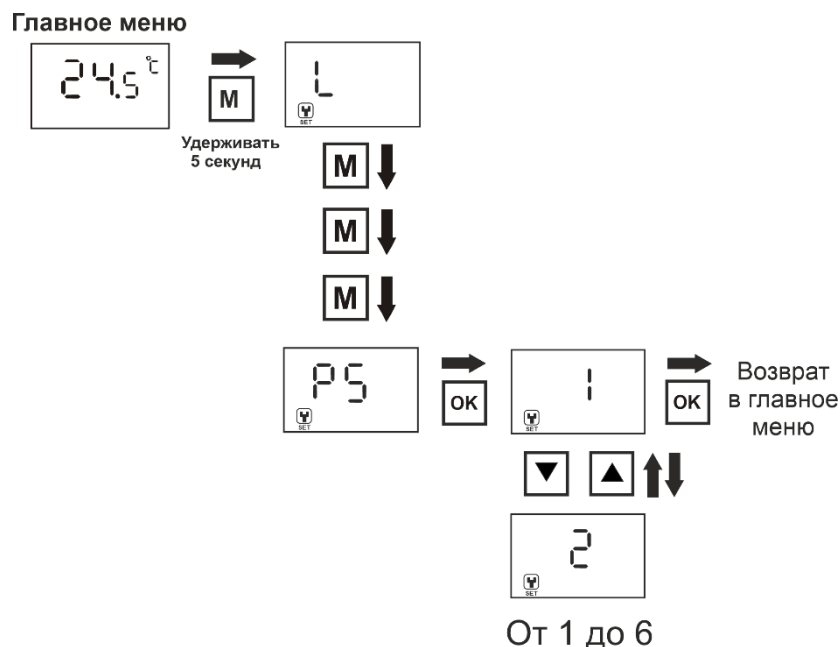
Главное меню



Настройка мощности передачи радиосигнала.

Мощность передачи радиосигнала устройством регулируется от 1 до 6 единиц. При 6 единицах максимальная мощность передачи, но и максимальный расход батареи.

Общая схема настройки мощности работы передатчика.



Сброс настроек на заводские.

Заводские настройки:

Точность регулировки температуры – 0,5 градуса.

Режим «беспроводной датчик температуры» - отключен

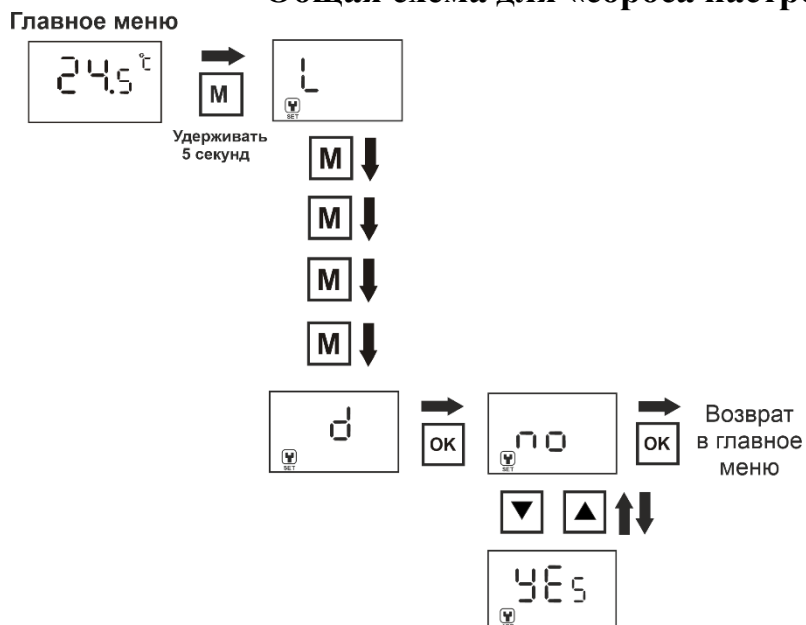
Режим «беспроводной терморегулятор» - отключен

Интервал отправки повторного сигнала для режима «беспроводной терморегулятор» равен 15 минутам.

Режим работы – uni

Мощность передатчика – 4

Общая схема для «сброса настроек на заводские».



После выбора «Yes» раздастся звуковой сигнал и параметры термодатчика будут сброшены на заводские.

7. Привязка

беспроводного датчика температуры к радиореле

Внимание! Изначально система настроена и готова к работе. Использовать данный пункт следует, только если вы хотите заменить датчик температуры

1. Снимите крышку с радиореле.
2. Подключите питание радиореле.
3. Нажмите и держите кнопку настройки устройства 2-3 секунды. Индикатор работы реле «ZR» начнёт мигать.
4. Нажмите кнопку «ОК» на датчике температуры, который необходимо записать. Индикатор работы реле мигнет один раз – это значит, что код датчика принят и записан.

8. Очистка памяти радиореле

Внимание! После очистки памяти, устройство удалит все беспроводные датчики, записанные в память радиореле, обратитесь к пунктам 10 и 12 данной инструкции для повторной записи беспроводного датчика температуры.

Если вам необходимо очистить память устройства, то:

1. Снимите крышку с радиореле.
2. Подключите питание радиореле.
3. Нажмите и держите кнопку настройки устройства в течении 8-10 секунд. Индикатор работы «ZR» начнёт мигать и потухнет. Память прибора очищена.

ВНИМАНИЕ!!! Прибор не предназначен для использования в системах пожарной сигнализации, а также в системах оповещения и управления эвакуацией людей при пожаре. Только для бытового использования.

Контактная информация:

ООО «ИПРО» - Инженерно-Производственное объединение.

Адрес для предъявления претензий по качеству работы, техническая поддержка, а также, советы по улучшению изделия:

Россия, 390037, г. Рязань, ул. Зубковой, д.8А;

Звонок по России бесплатный: 8(804)333-90-80

Телефон г. Рязань: +7(4912) 77-79-41;

Телефон г. Москва +7(499) 703-14-34;

Телефон г. Санкт-Петербург +7(812) 309-98-07.

e-mail: support@ipro-gsm.ru

сайт: www.ipro-gsm.ru

Уважаемый покупатель!

Данный талон устанавливает гарантийную ответственность только на изделия под торговой маркой «Котел.ОК» в объёме, предусмотренном Законом Российской Федерации «О защите прав потребителей».

Гарантия на прибор действует в течение 12 месяцев со дня покупки изделия при соблюдении условий гарантии.

Условия гарантии:

Гарантия вступает в силу при предъявлении настоящего талона, в котором указана дата его покупки, подтверждённые печатью продавца.

Ограничение ответственности:

Фирма-изготовитель несёт ответственность только в рамках гарантийных обязательств за работу самого устройства, и не берёт на себя ответственность за качество его установки, монтажа, сервиса сотового оператора, прохождения радиосигнала и т. д. Также фирма не несёт ответственность за любой ущерб, полученный от использования устройства, как для его владельца, так и для третьих лиц.

Вся ответственность за использование устройства возлагается на пользователя.

Настоящая гарантия недействительна, в случаях:

- утери гарантийного талона;
- при наличии исправлений в гарантийном талоне, нарушений или следов переклеивания гарантийных наклеек, несоответствие серийных номеров изделия(шестизначный номер) номерам, указанным в гарантийном талоне;
- механического повреждения изделия;
- попадания внутрь изделия посторонних предметов, воды, насекомых и продуктов их жизнедеятельности;
- повреждений вызванных грызунами;
- ремонта изделия не уполномоченными на это лицами, его разборки и других, не предусмотренных инструкцией по эксплуатации вмешательств;
- использование изделия в целях, для которых оно не предусмотрено;
- действия непреодолимой силы (пожара, аварии, природной катастрофы и т.п.).

Гарантийный талон

Серийный номер изделия _____

Дата продажи _____

год, месяц, число

М.П.

Продавец _____

Печать
магазина