

Н.О.



Модель

- SL-137A : с датчиком положения двери Н.З.
- SL-137B : с датчиком положения двери Н.З. и Н.О.
- SL-137U : с датчиком положения двери Н.З и Н.О., питание 12/24В DC.

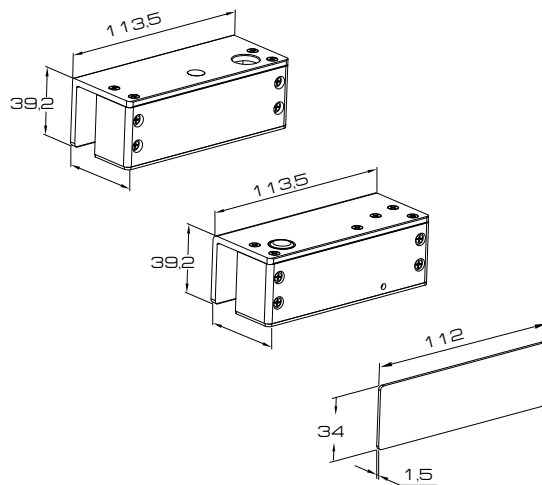
Особенности

- Для стеклянных дверей толщиной 9-12 мм
- Для распашных дверей, открывающихся внутрь, наружу.
- Индикатор работы замка.
- Время задержки закрытия двери: 0 / 3 секунд
- Датчик положения двери

Характеристики

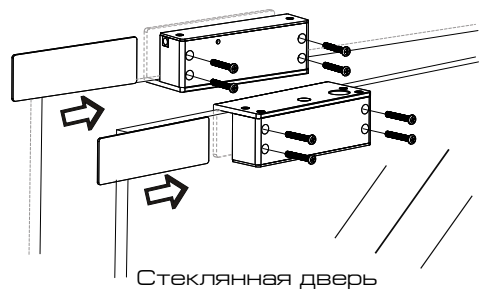
	SL-137A	SL-137B	SL-137U
Напряжение питания	12В	12В	12/24В
Ток потребления	570мА	570мА	570/280мА
в ожидании	210мА	210мА	210/110мА
Датчик положения двери	Н.З.	Н.О. и Н.З.	Н.О. и Н.З.
Длина ригеля	14мм		
Время задержки	0 / 3 секунд		
Ресурс работы	более 500 000 открытий		
Диапазон рабочих t°	0 ~60°C		
Вес	460 г		

Габаритные размеры



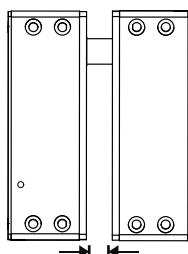
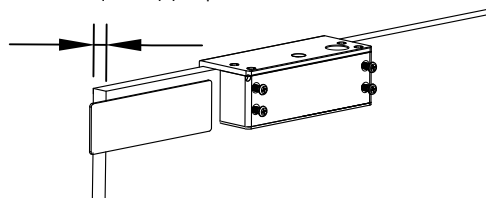
Варианты установки

Стеклянная рама

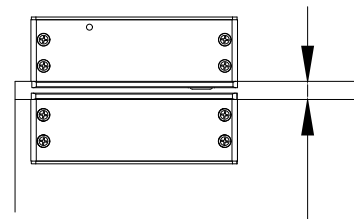


Стеклянная дверь

Толщина двери 9-12мм



Max 6мм



Зазор между стеклянной рамой и стеклянной дверью 10-14мм