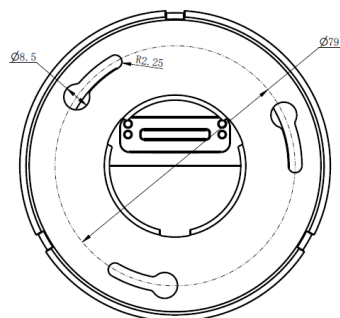
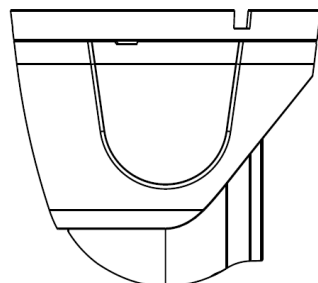
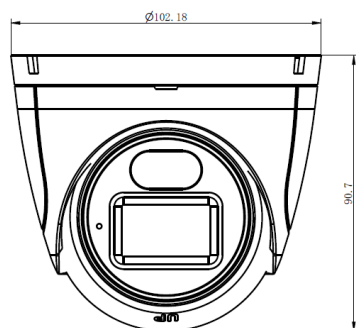


8. Габаритные размеры



10. Личная карточка устройства

Модель: KN-GX4D

S/N:

Дата продажи: _____

Внимание!

При обращении в сервисный центр заполните гарантийный талон и акт рекламации

Дополнительная информация на сайте: www.keno-cctv.ru

Телефон технической поддержки: 8-800-1002132

Звонок бесплатный по всей территории РФ

KENO

МИР В ДЕТАЛЯХ

СЕТЕВАЯ КАМЕРА
ВИДЕОНАБЛЮДЕНИЯ СЕРИИ **LITE**

KN-GX4D



ПАСПОРТ

Пожалуйста, ознакомьтесь перед эксплуатацией
и сохраните для дальнейшего использования

Редакция 1А
2025г.

1. Основные технические данные

| | |
|------------------------|--|
| Модель | KN-GX4D |
| Система | GOKI GK7205V500 / ROM: 16Мб / RAM: 64Мб |
| Мощность AI | NPU 0.5T AI |
| Тип матрицы | 1/3" GalaxyCore GC4653 (4.0 Мегапикселя) |
| Эффективные пиксели | 2688(Г) × 1520(В) |
| Размер пикселя | 2.0 μm x 2.0 μm |
| Электронный затвор | Auto/ 1/25s-1/100000s |
| Мин. Освещенность | Цвет: 0.008 Лк / F1.2, Ч/Б: 0.0008 Лк |
| Сигнал / шум | ≥ 56 Дб (AGC выкл.) |
| Переключение день/ночь | Электромеханический ИК-фильтр |
| ИК подсветка | Управляемый ИК / WLED прожектор / Гибридный режим ИК (850nm) до 30м / Белый теплый до 20м |
| Компенсация засветки | BLC / HLC / DWDR / Антитуман |
| Видео режим | ROI / "Коридор" / Стабилизация изображения |
| Шумоподавление | 2DNR / 3DNR |
| Объектив | ΥTOT 2.8мм (5.0MP) F1.6 с ИК коррекцией |
| Угол обзора | Г: 107° (Широкий) В: 56° (Широкий) Д: 127° (Широкий) |
| DORI | Д: 63.6м, О: 25.4м, Р: 12.7м, И: 6.4м |
| Формат кодирования | H.265+ / H.265 / H.264+ / H.264 (H/M/B) |
| Основной поток | 4МП (2560x1440) / 1080P (1 ~ 25 к/с) |
| Второй поток | 640x360 (1 ~ 25 к/с) |
| Поток | 1792K ~ 4096Kbps, Авто |
| Сетевой интерфейс | RJ-45 (10/100Base-T) |
| Подключение | До 20 пользователей / Исходящий поток до 48M |
| Протокол | TCP/IP, IPv4/v6, HTTP, HTTPS, FTP, DNS, DHCP, PPPoE, RTP, RTSP, SNMP v.1/v.2, SSL, QoS, UDP, NTP, IGMP, ICMP |
| ONVIF 2.6 | Onvif Profile-S/G/T (Движение, Тревога, Metadata) CGI / API |
| P2P / CMS | KENO LINK / KENO SVMS |
| Аналитика | SMD (Человек / Транспорт) |
| Аудио | Микрофон с АРУ и ШП, G.711a; G.711mu; G.726; G.726ASF |
| Тревога | Световая тревога |
| Карта памяти / Архив | Нет |
| Сброс | Нет |
| Язык интерфейса | Русский / Английский |
| Питание | DC 12 В ±30%, PoE (802.3af) |
| Потребление | Без ИК/WLED не более 2.0Вт , Макс потребление не более 3.0Вт |
| Рабочая температура | -40°C ... +50°C, 10% ... 90% |
| Степень защиты | IP66, Грозозащита до TVS4000В (Земля – Корпус) |
| Материал | Металлический шар + пластиковое основание |
| Габариты | ∅102 x 90 мм |
| Вес | 0,39кг |

2. Комплект поставки

| | |
|----------------------------------|-------|
| Видеокамера | 1 шт. |
| Паспорт изделия | 1 шт. |
| Трафарет для монтажа | 1 шт. |
| Индивидуальная упаковка | 1 шт. |
| Влагозащитный колпачок LAN порта | 1 шт. |
| Комплект крепежа | 1 шт. |

3. Указания мер безопасности

По способу защиты от поражения электрическим током видеокамера соответствует классу I по ГОСТ 12.2.007.0-75.

Конструкция видеокамеры удовлетворяет требованиям электро- и пожарной безопасности по ГОСТ 12.2.007.0-75 и ГОСТ 12.1.004-91.

4. Сведения об утилизации

Видеокамера не содержит в своём составе опасных или ядовитых веществ, способных нанести вред здоровью человека или окружающей среде, и не представляет опасности для жизни и здоровья людей и окружающей среды по окончании срока службы. Утилизация изделия может производиться по правилам утилизации общепромышленных отходов.

5. Транспортировка и хранение

Видеокамеры в транспортной таре перевозятся любым видом крытых транспортных средств (в железнодорожных вагонах, закрытых автомашинах, трюмах и отсеках судов, герметизированных отапливаемых отсеках самолетов и т.д.) в соответствии с требованиями действующих нормативных документов.

Расстановка и крепление в транспортных средствах ящиков с видеокамерами должны обеспечивать их устойчивое положение, исключать возможность смещения ящиков и удары их друг о друга, а также о стенки транспортных средств.

6. Гарантии изготовителя

Предприятие-изготовитель гарантирует соответствие видеокамеры требованиям технических условий при соблюдении потребителем условий транспортирования, хранения, монтажа и эксплуатации.

Гарантийный срок эксплуатации – 36 месяцев со дня продажи видеокамеры.

Хранение видеокамеры в упаковке должно соответствовать условиям 2 по ГОСТ 15150-69.

В случае выявления неисправности, в течение гарантийного срока эксплуатации, предприятие-изготовитель производит безвозмездный ремонт или замену видеокамеры. Предприятие-изготовитель не несет ответственности и не возмещает ущерба, возникшего по вине потребителя при несоблюдении правил эксплуатации.



ВНИМАНИЕ! Устройство должно быть **заземлено!** Работа изделия без заземления может привести к отказу в гарантийном обслуживании в сервисном центре. Заземление осуществляется на специальный винт заземления, корпус или кронштейн камеры.

7. Вход в систему

IP адрес по умолчанию: 192.168.1.108

Логин: **admin**

Пароль: **требуется инициализация устройства при первом входе**