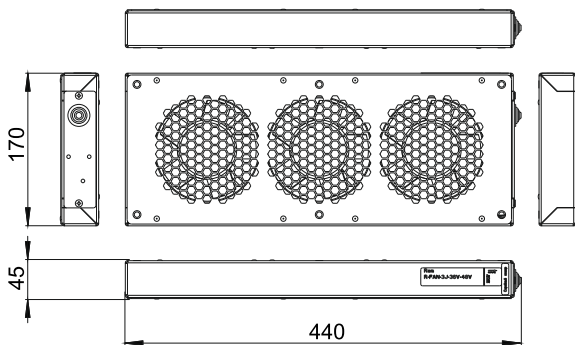




## Модули вентиляторные серии R-FAN-2J-36V-48V, R-FAN-3J-36V-48V

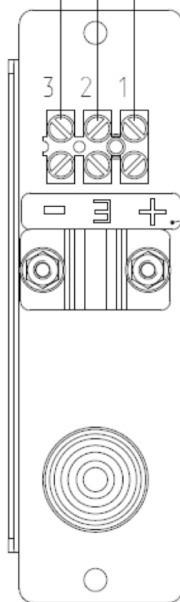
Модификация	Габариты (мм)			Вес (кг)	Номинальное напряжение (В)	Потребляемая мощность (Вт)	Общая мощность (свободный воздушный поток м3/ч)	Уровень шума (дБА)
	В	Ш	Г					
R-FAN-2J-36V-48V	440	45	170	2,50	36-48	12,4	2x150=300	2x43
R-FAN-3J-36V-48V	440	45	170	2,95				

### РАЗМЕРЫ



### КОМПЛЕКТ ПОСТАВКИ

Изделие в сборе - 1 шт.  
Комплект крепежа - 1 шт.  
Паспорт - 1 шт.

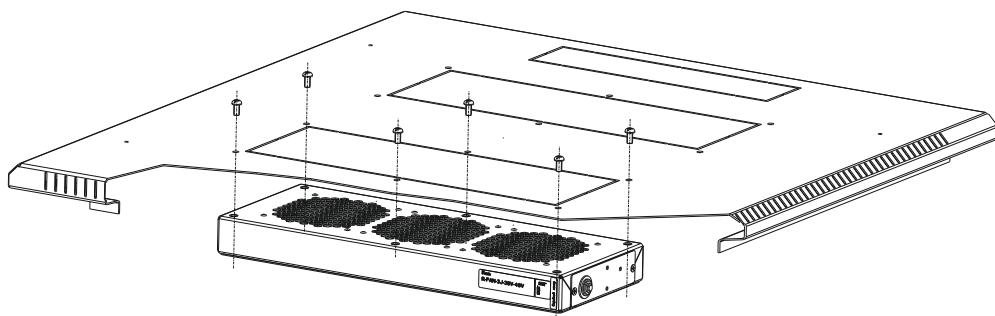


### СХЕМА ПОДКЛЮЧЕНИЯ

В резиновом кабель канале вырезать отверстие под кабель, вставить кабель. Отпустить гайки прижима и вставить в прижим кабель, подключив к колодке провода, соответствующие полярностям. После зафиксировать кабель прижимом, затянув гайки.

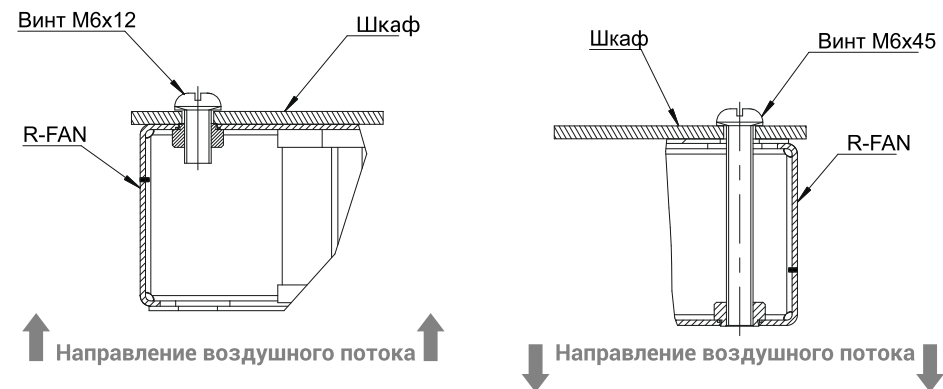
Кабель для подключения к сети питания в комплект поставки не входит.

### УСТАНОВКА ИЗДЕЛИЯ



### СПОСОБ КРЕПЛЕНИЯ

#### Схема изменения направления потока (крепления R-FAN)



#### 1. НАЗНАЧЕНИЕ

1.1 Модуль вентиляторный R-FAN (далее изделие). Используется в настенных и напольных шкафах для вентиляции установленного оборудования. Изделие является: по принципу действия - осевыми; по числу скоростей - односкоростными; по изменению направления потока воздуха - с изменением направления потока.

1.2 Изделие выполнено в климатическом исполнении УХЛ4.2 по ГОСТ 15150-69 и предназначено для эксплуатации в закрытых помещениях при температуре от плюс 5 до плюс 40°C, при верхнем рабочем значении относительной влажности 45-80% при температуре 25°C, атмосферном давлении 60,0 - 106,7 МПа (450 - 880 мм. рт. ст.).

1.3 Изделие предназначено для подключения к сети постоянного тока номинальным напряжением 36-48V. При подключении следить за полярностью.

#### 2. ОПИСАНИЕ ИЗДЕЛИЯ

Модули R-FAN-2J-36V-48V и R-FAN-3J-36V-48V используются для установки в подготовленные отверстия телекоммуникационных шкафов. Направление воздушного потока указано на информационной этикетке на корпусе вентилятора (AIRFLOW и ROTATION). При установке вентиляторов в шкафы ШТВ, необходимы винты М5х70, входящие в состав R-FAN-F-IP55 или R-FAN-F-IP21. В шкафы которые устанавливаются на улице, во избежание попадания пыли внутрь шкафа, вентиляторы R-FAN необходимо устанавливать совместно с фильтрами R-FAN-F-IP55 или R-FAN-F-IP21.

#### 3. ГАРАНТИИ ИЗГОТОВИТЕЛЯ

3.1. Изготовитель гарантирует соответствие качества изделия требованиям технических условий при соблюдении потребителем условий эксплуатации, транспортирования и хранения.

3.2. Гарантийный срок эксплуатации изделия 24 месяца с момента ввода в эксплуатацию, но не более 30 месяцев со дня поставки. Срок службы модуля вентиляторного 24 месяца.

3.3. Гарантийный срок хранения не более 6 месяцев.

3.4. Сохраняйте паспорт в течении гарантийного срока. Гарантия предоставляется при наличии заполненного паспорта.

3.5. В случае обнаружения неисправности следует немедленно отключить модуль от сети и связаться с поставщиком оборудования.

#### 4. УСЛОВИЯ ТРАНСПОРТИРОВАНИЯ, ХРАНЕНИЯ И УТИЛИЗАЦИИ

4.1. Изделие не содержит в своем составе материалов опасных для жизни и здоровья человека, вредных для окружающей среды.

Не требует специальных мер предосторожности при транспортировании, хранении и утилизации. Изделие не содержит в своём составе драгоценных металлов.

4.2. Транспортирование шкафов в упаковке может осуществляться любым видом транспорта в крытых транспортных средствах, в соответствии с правилами перевозки грузов, действующих на данном виде транспорта. Условия транспортирования, в части воздействия климатических факторов, должны соответствовать группе хранения С по ГОСТ 23170-78, в части воздействия климатических факторов по группе 3 по ГОСТ 15150-69.

4.3. Условия хранения по группе 2 ГОСТ 15150-69.

4.4. Утилизацию изделия производят по общим правилам, действующим у потребителя.

#### 5. ТРЕБОВАНИЯ БЕЗОПАСНОСТИ

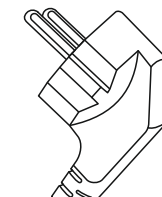
5.1 Изделие не предназначено для использования лицами (включая детей) с пониженными физическими, чувствительными или умственными способностями или при отсутствии у них опыта или знаний, если они не находятся под контролем или не проинструктированы об использовании изделия лицом, ответственным за их безопасность. Дети должны находиться под контролем для недопущения игры с изделием.

5.2 Не допускается эксплуатация изделия: во влажных помещениях и на сырых поверхностях; при попадании воды внутрь корпуса; при наличии контакта изделия с ацетоном, бензином и другими химически активными веществами.

5.3 Категорически запрещается вносить изменения в конструкцию изделия.

5.4 При обнаружении признаков неисправности: запах из изделия, механическое повреждение, нагрева, следует немедленно отключить изделие от электросети и обратиться к производителю. Не производить самостоятельный ремонт!

5.5 В случае наличия дыма или возгорания изделия необходимо обесточить помещение и воспользоваться любыми средствами пожаротушения, вызвать службу МЧС!



#### АДРЕС ИЗГОТОВИТЕЛЯ

Республика Беларусь,  
223051, Минская область,  
Минский район, аг. Колодищи,  
ул. Минская, дом 67А  
тел. +375 (17) 500-00-00  
info@remer.su  
www.remer.su