

Терминал доступа DS-K1T320EFWX

ПАСПОРТ ИЗДЕЛИЯ



- Терминал доступа DS-K1T320EFWX является терминалом доступа с несколькими режимами аутентификации: аутентификация по лицу, отпечаткам пальцев, карте и т. д.
- 2.4" LCD-экран, 2 Мп объектив
- Поддержка EM-карт
- Макс. 500 изображений лиц, 1000 карт, 1000 отпечатков пальцев и 100 000 событий
- Скорость распознавания лиц < 0.2 с/пользователя
- Поддержка протоколов ISAPI и ISUP 5.0
- Настройка через веб-клиент

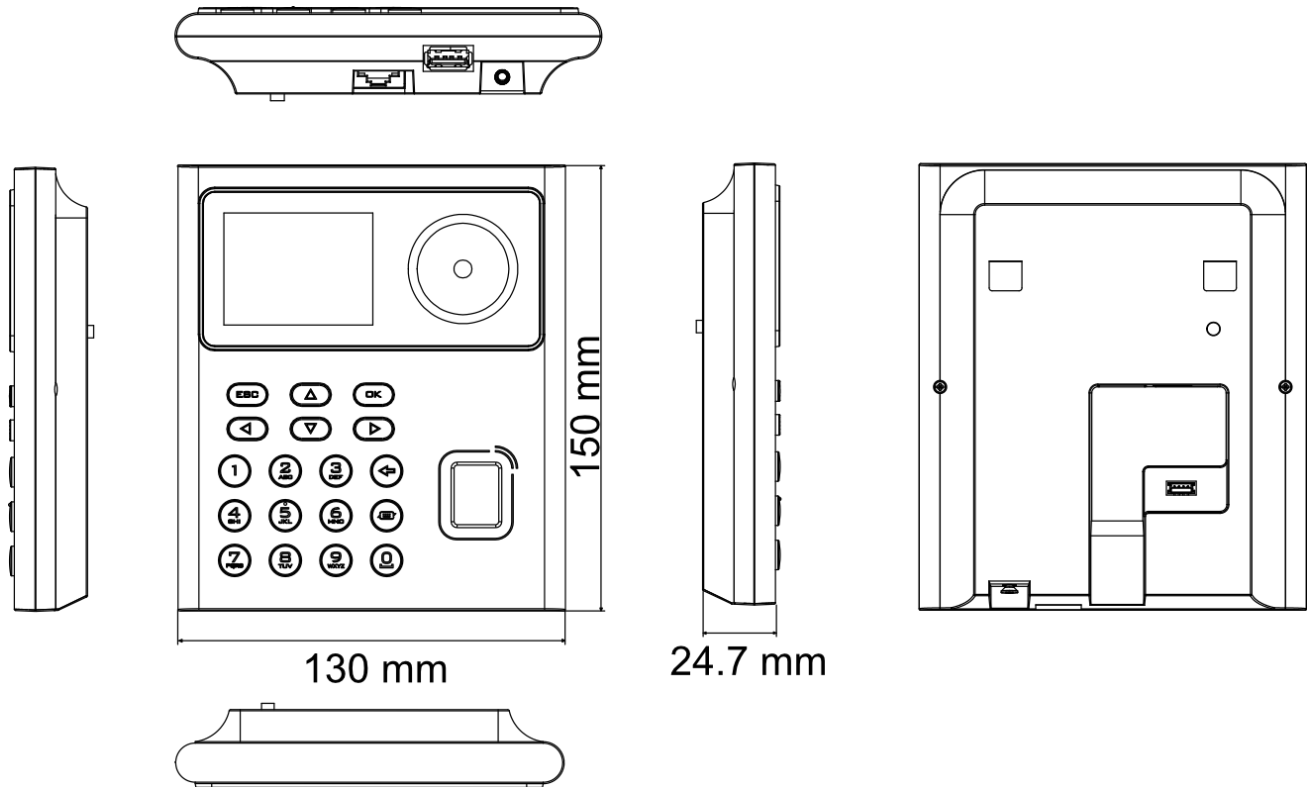


▪ Спецификации

Система	
Операционная система	Linux
Экран	
Размер экрана	2.4"
Тип	Экран
Разрешение	320 × 240
Видео	
Объектив	1
Стандарт видеосжатия	PAL (по умолчанию) и NTSC
Разрешение	2 Мп (1 Мп для веб-потока)
Аудио	
Аудиовыход	Встроенный бипер
Сеть	
Проводная сеть	Auto 100M / 1000M
Wi-Fi	Поддерживается
Интерфейсы	
Сетевой интерфейс	1
Индикатор дверного замка	1
Кнопка выхода	1
Вход дверного контакта	1
Тампер	1
USB	1
Емкость	
Количество изображений лиц	500
Количество отпечатков пальцев	1000
Количество карт	1000
Количество событий	100000
Аутентификация	
Дальность распознавания лиц	От 0.3 до 1.5 м
Скорость распознавания лиц	< 0.2 с
Тип карты	EM-карта
Дальность считывания карты	От 0 до 5 см
Функция	
Детекция подлинности биометрических данных лица (антиспуфинг)	Поддерживается
Основное	
Встроенный контроллер доступа	Есть
Дополнительная подсветка	Подсветка белым светом
Питание	DC 12 В
Потребляемая мощность	≤ 6 Вт
Рабочая температура	От -10 до +55 °C
Рабочая влажность	От 0 до 90 %
Язык	Английский, испанский (Южная Америка), арабский, тайский, индонезийский, русский, вьетнамский, португальский (Бразилия), корейский, японский

▪ Доступные модели

DS-K1T320EFWX

▪ Размеры (ед. изм.: мм)

Правила эксплуатации

1. Устройство должно эксплуатироваться в условиях, обеспечивающих возможность работы системы охлаждения. Во избежание перегрева и выхода прибора из строя не допускается размещение рядом с источниками теплового излучения, использование в замкнутых пространствах (ящик, глухой шкаф и т. п.). Рабочий диапазон температур: от минус 10 до плюс 55 °С.
2. Все подключения должны осуществляться при отключенном электропитании.
3. Запрещена подача на входы устройства сигналов, не предусмотренных назначением этих входов, это может привести к выходу устройства из строя.
4. Не допускается воздействие на устройство температуры свыше плюс 55 °С, источников электромагнитных излучений, активных химических соединений, электрического тока, а также дыма, пара и других факторов, способствующих порче устройства.
5. Конфигурирование устройства лицом, не имеющим соответствующей компетенции, может привести к некорректной работе, сбоям в работе, а также к выходу устройства из строя.
6. Не допускаются падения и сильная тряска устройства.
7. Рекомендуется использование источника бесперебойного питания, во избежание воздействия скачков напряжения или нештатного отключения устройства.

Для получения информации об установке и включении устройства, пожалуйста, обратитесь к Краткому руководству пользователя соответствующего устройства.