

ТЕХНИЧЕСКИЕ ДАННЫЕ

Обозначение шкафа (артикул)	ШРН-Э-6.350	ШРН-Э-6.500	ШРН-Э-6.650
Габаритные размеры (ВхШхГ)	342x600x350	342x600x520	342x600x650
Полезная глубина (мм)	300	470	600
Габариты упаковки (ВхШхГ)	690x390x190	620x590x200	620x720x200
Масса (кг) дверь стекло/металл	11.3/11.1	14.3/14.1	16.5/16.2
Полезная емкость (U)	6U		

Обозначение шкафа (артикул)	ШРН-Э-9.350	ШРН-Э-9.500	ШРН-Э-9.650
Габаритные размеры (ВхШхГ)	476x600x350	476x600x520	476x600x650
Полезная глубина (мм)	300	470	600
Габариты упаковки (ВхШхГ)	660x410x170	680x520x190	680x650x170
Масса (кг) дверь стекло/металл	15.8/15.5	19.8/19.5	22.9/22.6
Полезная емкость (U)	9U		

Обозначение шкафа (артикул)	ШРН-Э-12.350	ШРН-Э-12.500	ШРН-Э-12.650
Габаритные размеры (ВхШхГ)	608x600x350	608x600x520	608x600x650
Полезная глубина (мм)	300	470	600
Габариты упаковки (ВхШхГ)	720x750x130	630x600x220	630x710x220
Масса (кг) дверь стекло/металл	16.2/15.7	19.5/19.0	22.3/21.8
Полезная емкость (U)	12U		

Обозначение шкафа (артикул)	ШРН-Э-15.350	ШРН-Э-15.500	ШРН-Э-15.650
Габаритные размеры (ВхШхГ)	742x600x350	742x600x520	742x600x650
Полезная глубина (мм)	300	470	600
Габариты упаковки (ВхШхГ)	770x770x130	770x640x220	770x710x220
Масса (кг) дверь стекло/металл	18.6/17.9	22.4/21.8	25.4/24/8
Полезная емкость (U)	15U		

Обозначение шкафа (артикул)	ШРН-Э-18.350	ШРН-Э-18.500	ШРН-Э-18.650
Габаритные размеры (ВхШхГ)	878x600x350	878x600x520	878x600x650
Полезная глубина (мм)	300	470	600
Габариты упаковки (ВхШхГ)	900x750x140	1065x720x170	900x710x230
Масса (кг) дверь стекло/металл	20.2/18.8	24.5/23.2	27.2/25.8
Полезная емкость (U)	18U		

1. НАЗНАЧЕНИЕ

- 1.1 Шкаф телекоммуникационный ШРН-Э (далее – шкаф) предназначен для размещения электронного и электротехнического оборудования, аппаратуры телекоммуникационных систем, передачи и хранения информации в закрытых помещениях.
- 1.2 Вид климатического исполнения О4.2 по ГОСТ 15150 с предельными рабочими температурами воздуха при эксплуатации от плюс 1°С до плюс 45°С и относительной влажности не более 80% при 20°С.
- 1.3 Не предназначен для эксплуатации во взрывопожароопасных зонах.
- 1.4 Шкаф в полностью собранном виде (с установленными металлическими дверями, задней и боковыми стенками), имеет степень защиты, обеспечиваемой оболочкой, IP20.
- 1.5 Шкаф обеспечивает возможность установки панелей системы несущих конструкций 482,6 мм по ГОСТ 28601.1 (19" по МЭК 297)

2. ОПИСАНИЕ ИЗДЕЛИЯ

- 2.1 Шкаф имеет разборную конструкцию и поставляется в разобранном виде. Боковые стенки съемные и фиксируются точечным замком, что позволяет дополнительно получить доступ к оборудованию с боковых сторон. Задняя стенка в базовую поставку не входит (докупается отдельно А-ШРН-х).
- 2.2 Шкаф навесной (см.п. «Установка шкафа»)
- 2.3 В крышу и основание шкафа можно установить вентиляторный модуль потолочный на два или три вентилятора по ТУ РБ 800008148.004–2005. Также в крыше и основании расположены отверстия для кабельных вводов.
- 2.4 Дверь фиксируется точечным замком. Возможна установка двери как с левой, так и с правой стороны. Возможна поставка с дверью металлической, перфорированной либо с ударопрочным стеклом (определяется при заказе).
- 2.5 Вертикальные юнитовые направляющие регулируются по глубине. Возможна установка дополнительных юнитовых направляющих (докупается отдельно ВН-2-х).

4. ГАРАНТИИ ИЗГОТОВИТЕЛЯ

- 4.1 Изготовитель гарантирует соответствие шкафа требованиям конструкторской документации и ТУ РБ 800008148.002–2003 при соблюдении потребителем условий транспортирования, хранения, монтажа и эксплуатации.
- 4.2 Гарантийный срок эксплуатации изделия не менее 12 месяцев с момента ввода в эксплуатацию, но не более 18 месяцев со дня поставки.
- 4.3 Гарантийный срок хранения не более 6 месяцев с момента изготовления.

ВНИМАНИЕ! Изготовитель не несет ответственности за сохранность шкафа с установленным оборудованием заказчика при транспортировке.

5. УСЛОВИЯ ТРАНСПОРТИРОВАНИЯ, ХРАНЕНИЯ И УТИЛИЗАЦИИ

- 5.1 Изделие не содержит в своем составе материалов, опасных для жизни и здоровья человека и вредных для окружающей среды, и не требует специальных мер предосторожности при транспортировании, хранении и утилизации. Изделие не содержит в своём составе драгоценных металлов.
- 5.2 Условия транспортирования по группе 5 ГОСТ 15150–69 всеми видами наземного транспорта в закрытых отсеках, исключающих воздействие атмосферных осадков, при температуре от -50 до +50°С и относительной влажности до 98% при температуре окружающего воздуха +25°С.
- 5.3 Условия хранения должны соответствовать по группе 2 ГОСТ 15150.
- 5.4 Утилизацию изделия производят по общим правилам, действующим у потребителя.

6. ИЗГОТОВИТЕЛЬ

Республика Беларусь, 223051, Минская область, Минский район, аг. Колодищи, ул. Минская, дом 67А, тел.: +375 (17) 500-00-00, тел./факс: +375 (17) 508–12–66, e-mail: info@cmo.ru, сайт: www.cmo.ru, ИООО «ЦМО»

АКСЕССУАРЫ

Информация для заказа	
Коммутационная оптическая панель 19" (патч-панель)	БОН-М-19"-1
Полка перфорированная консольная 2U, глубина 200 мм	МС-20
Полка перфорированная консольная 2U, глубина 300 мм	МС-30
Полка перфорированная консольная 2U, глубина 400 мм (для шкафов х.500 и х.650)	МС-40
Полка перфорированная выдвижная с телескопическими направляющими, глубина 450 мм (для шкафов х.500 и х.650)	ТСВ-45
Полка перфорированная, глубина 390 мм (для шкафов х.500 и х.650)	СВ-39
Полка перфорированная, глубина 450 мм (для шкафов х.500 и х.650)	СВ-45
Полка перфорированная, глубина 580 мм (для шкафов х.650)	СВ-58
Блок силовых розеток 10" без шнура с выключателем, 3 розетки, цвет черный	БР-ЗП-10-9005
Блок силовых розеток 19" без шнура с выключателем, 8 розеток, цвет черный	БР-8П (У10-008) -9005
Блок силовых розеток 19" со шнуром (2 м.) без выключателя, 9 розеток, цвет черный	БР-9П-Ш-9005
Горизонтальный кабельный органайзер 19" 1U, 4 кольца, серый	ГКО-4.62/7035
Горизонтальный кабельный органайзер 19" 1U, 4 кольца, черный	ГКО-4.62/9005
Горизонтальный кабельный органайзер с окнами 19" 1U, 4 кольца, серый	ГКО-О-4.62/7035
Горизонтальный кабельный органайзер с окнами 19" 1U, 4 кольца, черный	ГКО-О-4.62/9005
Фальшпанель в шкаф 19" 1U	ФП-1
Фальшпанель в шкаф 19" 2U	ФП-2
Фальшпанель в шкаф 19" 4U	ФП-4
Стенка задняя к шкафу ШРН, ШРН-Э и ШРН-М 6U в комплекте с крепежом	А-ШРН-6
Стенка задняя к шкафу ШРН, ШРН-Э и ШРН-М 9U в комплекте с крепежом	А-ШРН-9
Стенка задняя к шкафу ШРН, ШРН-Э и ШРН-М 12U в комплекте с крепежом	А-ШРН-12
Стенка задняя к шкафу ШРН, ШРН-Э и ШРН-М 15U в комплекте с крепежом	А-ШРН-15
Стенка задняя к шкафу ШРН-Э 18U в комплекте с крепежом	А-ШРН-18
Направляющие (уголки) для настенных шкафов, глубина 390 мм (1 шт.)	УО-39.2
Направляющие (уголки) для настенных шкафов, глубина 450 мм (1 шт.)	УО-45.2
Направляющие (уголки) для настенных шкафов, глубина 580 мм (1 шт.)	УО -58.2
Модуль вент. потолочный (170x425), 2 вент. колодка	R-FAN-2J
Модуль вент. потолочный (170x425), 2 вент. с терморегулятором	R-FAN-2T
Модуль вент. потолочный (170x425), 3 вент. колодка	R-FAN-3J
Модуль вент. потолочный (170x425), 3 вент. с терморегулятором	R-FAN-2T
Комплект щеточного ввода в шкаф (для каб. ввода)	КВ-Щ-55.210А
Комплект щеточного ввода в шкаф (для окна под вентилятор)	КВ-Щ-55.420А

Паспорт

Шкаф телекоммуникационный

ШРН-Э

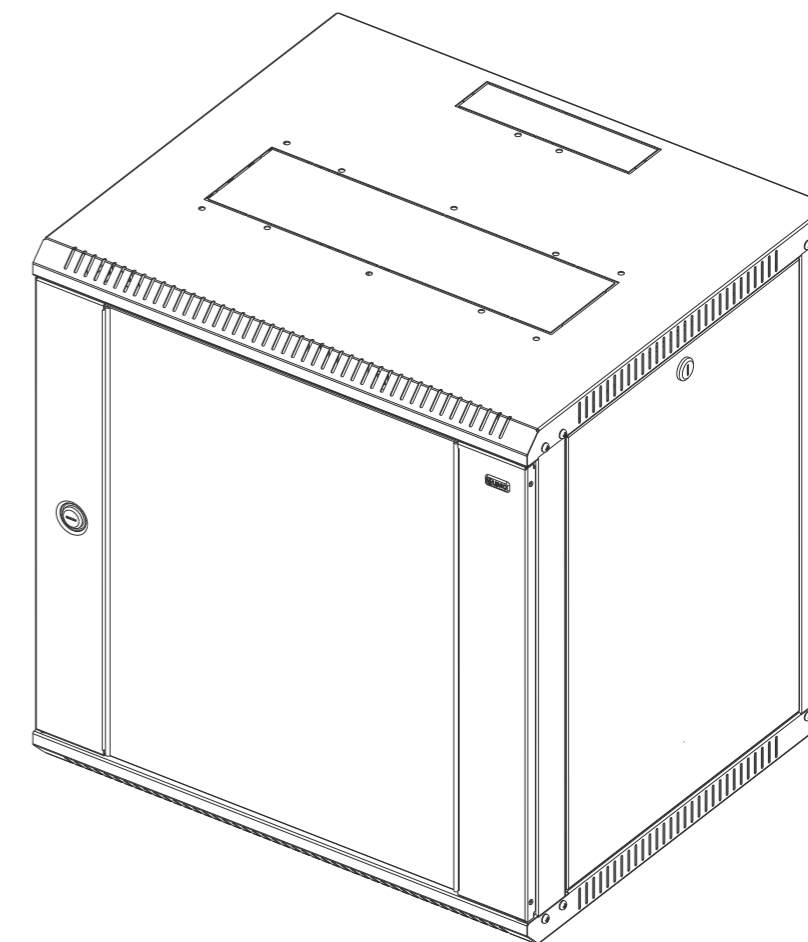
ИДФУ.301442.512 ПС



Изделие соответствует:
ТУ РБ 800008148.002–2003
ГОСТ 32127-2013

Изделие соответствует: ТУ РБ 800008148.002–2003, ГОСТ 32127-2013
Сохраняйте паспорт до конца гарантийного срока!

ISO
9001



ВЫСОТА (U)	ОБОЗНАЧЕНИЕ ШКАФА (АРТИКУЛ)*		
6U	ШРН-Э-6.350	ШРН-Э-6.500	ШРН-Э-6.650
9U	ШРН-Э-9.350	ШРН-Э-9.500	ШРН-Э-9.650
12U	ШРН-Э-12.350	ШРН-Э-12.500	ШРН-Э-12.650
15U	ШРН-Э-15.350	ШРН-Э-15.500	ШРН-Э-15.650
18U	ШРН-Э-18.350	ШРН-Э-18.500	ШРН-Э-18.650
ГАБАРИТНАЯ ГЛУБИНА (ММ)			
	350	520	650
СТАТИЧЕСКАЯ РАСПРЕДЕЛЕННАЯ НАГРУЗКА (КГ)**			
	85	75	65

*Возможна комплектация - дверь стекло/дверь металл/дверь перфорированная
**При установленных боковых стенках

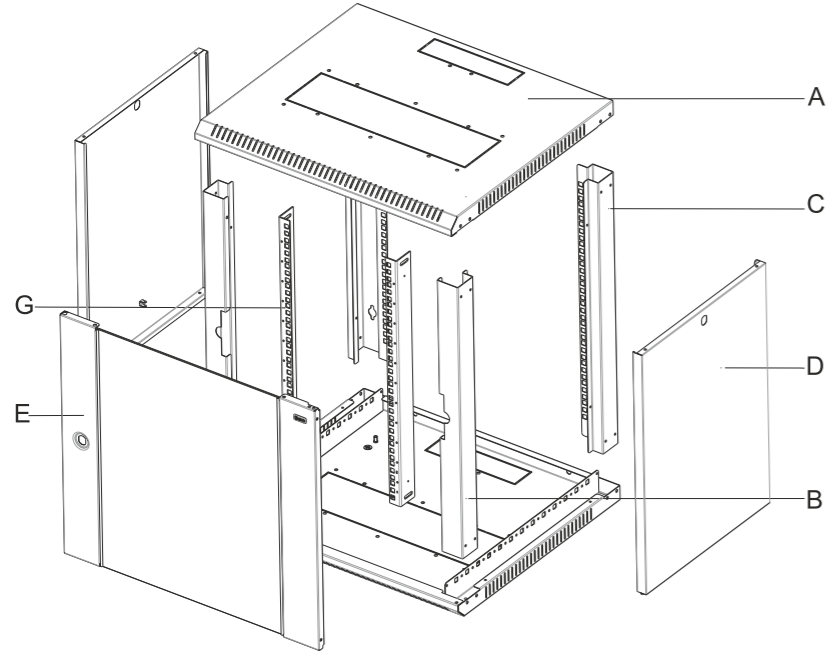
Покрытие – краска полимерно-порошковая, шагрень, с предварительным фосфатированием.
Цвет: RAL 7035 светло-серый либо RAL 9005 черный.

ВНИМАНИЕ!

Производитель оставляет за собой право вносить изменения в конструкцию изделия без ухудшения его функциональных характеристик.

ЦМО РУКОВОДСТВО ПО СБОРКЕ: ШКАФ ТЕЛЕКОММУНИКАЦИОННЫЙ РАЗБОРНЫЙ ШРН-Э

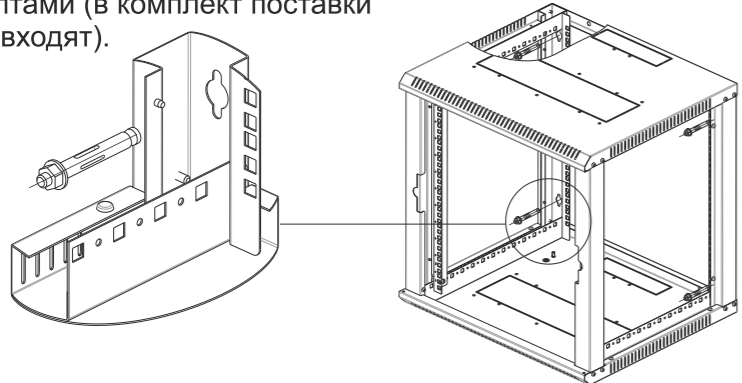
КОМПЛЕКТ ПОСТАВКИ



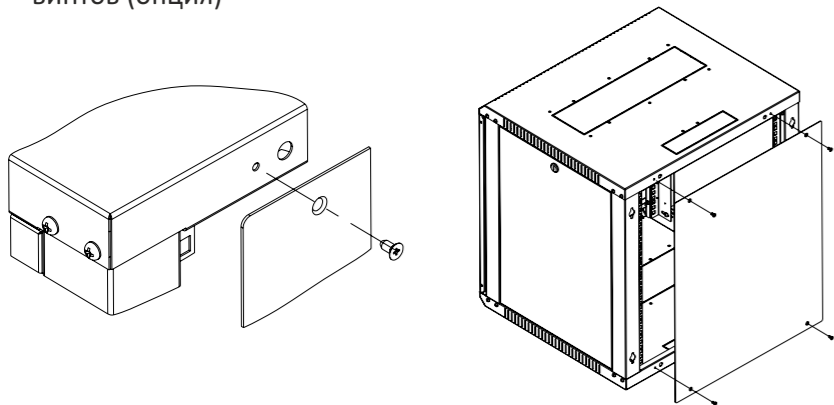
- A Крыша-дно - 2 шт.
- B Швеллер передний - 2 шт.
- C Швеллер задний - 2 шт.
- D Боковая стенка - 2 шт.
- E Дверь - 1 шт.
- G Вертикальная направляющая - 2 шт.

УСТАНОВКА ШКАФА

Предусмотрено крепление шкафа к стене, через отверстия в задней стенке. Рекомендуем крепить шкаф анкерными болтами (в комплект поставки не входят).



Установка задней стенки шкафа. Установите заднюю стенку и зафиксируйте при помощи четырех резьбоформирующих винтов (опция)

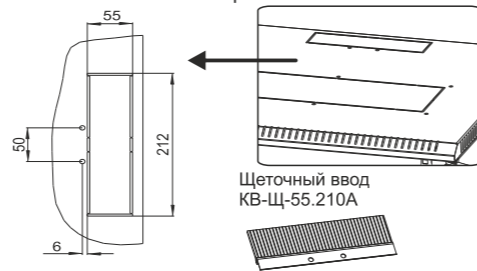


- Винт резьбоформирующий М5х10 - 30шт.
- Винт М6х12 - 4шт.
- Гайка с фиксатором - 4шт.
- Демпфер - 10шт.
- Петля левая - 1шт.
- Петля правая - 1шт.
- Точечный замок - 3шт.
- Комплект заземления - 1шт.

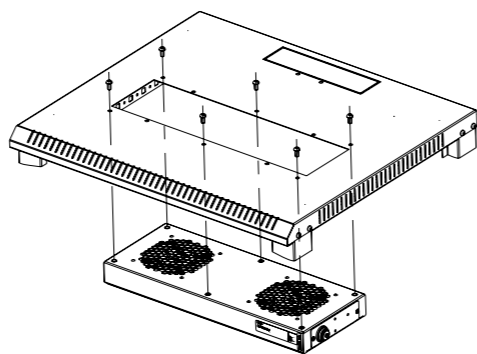
В верхней и нижней части шкафа предусмотрены кабельные вводы и окна для установки вентиляторных модулей

Для протяжки кабеля или установки вентиляторного модуля удалите соответствующую металлическую заглушку. Во избежании травм обработайте заусенцы в местах крепления заглушки.

Возможна установка щеточного ввода КВ-Щ-55-210А



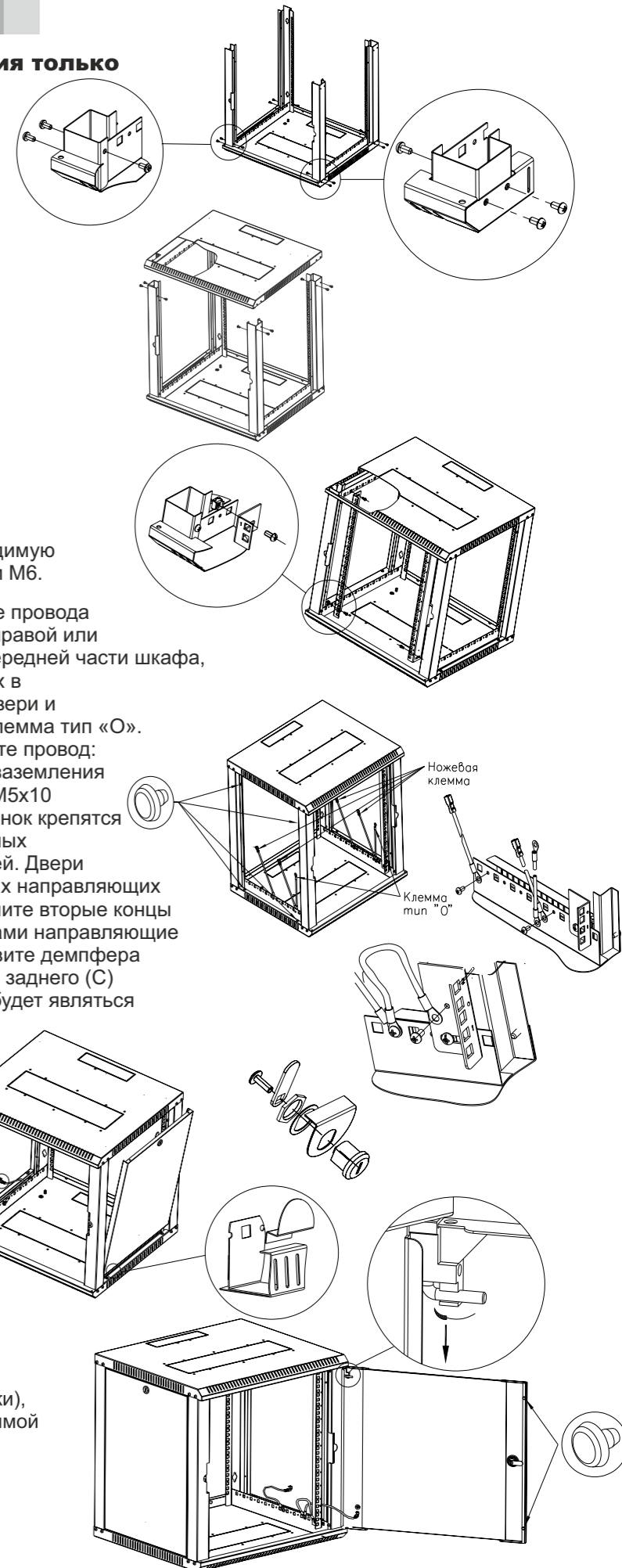
Возможна установка вентиляторного модуля R-FAN-2J, R-FAN-2T, R-FAN-3J, R-FAN-2T



СБОРКА ИЗДЕЛИЯ

Внимание! Затягивайте винтовые соединения только после полной сборки шкафа.

- 1 Установите передний (B) и задний © швеллер в крышу дно (A) и соедините их используя винт резьбоформирующий М5х10
- 2 Аналогично установите вторую крыша-дно
- 3 Установите вертикальные направляющие (G) на необходимую глубину. Используйте винты М6х12 и гайки с фиксатором М6.
- 4 Определите направление открывания двери и установите провода заземления. Конструкция позволяет установить дверь с правой или левой стороны. Провод заземления двери крепится в передней части шкафа, боковых стенок в середине, вертикальных направляющих в зависимости от глубины их установки. Для заземления двери и боковых стенок используйте провод: ножевая клемма - клемма тип «О». Для заземления вертикальных направляющих используйте провод: клемма тип «О» - клемма тип «О». Крепление проводов заземления производится при помощи резьбоформирующих винтов М5х10 к уголкам в крыша-дно. Провода заземления боковых стенок крепятся в средней части шкафа. Провода заземления вертикальных направляющих в ближайших отверстиях от направляющей. Двери совместно с одним из проводов заземления вертикальных направляющих в зависимости от направления открывания двери. Закрепите вторые концы проводов заземления вертикальных направляющих при помощи резьбоформирующих винтов М5х10. Установите демпфера под боковые стенки, в верхние отверстия переднего (B) и заднего (C) швеллера. А так же в отверстия крыша-дно (A), которая будет являться нижней частью шкафа



- 5 Установите точечные замки в боковые стенки (D). Соедините провода заземления с ножевыми клеммами боковых стенок
- 6 Установите дверь (E). Предварительно установите петли (согласно определенной стороны открывания двери), точечный замок (аналогично с установкой в боковые стенки), демпфера. Соедините провод заземления с ножевой клеммой двери (аналогично с боковыми стенками).

После сборки шкафа затяните все винтовые соединения до упора!