

ООО «СКБ ТЕЛСИ»

*Система вызова
персонала
«HostCall®-ТМ»*

ПАСПОРТ

Версия 02/22

Москва
2022

Содержание

1. Введение	4
2. Краткий обзор системы	4
2.1. Система на базе 4-х канального радиоприемника и радиокнопок вызова персонала.....	4
2.2. Система на базе контроллера (радиоконтроллера), установленная в туалетах.....	7
2.2.1. Система с проводными цифровыми кнопками вызова на 1-2 санузла	7
2.2.2. Система с цифровыми радиокнопками вызова на 1-2 санузла	9
2.2.3. Система с количеством туалетных кабин более двух	11
3. Функциональные возможности системы «HostCall-TM».....	14
3.1. Вызов дежурного персонала.....	14
3.2. Прием и индикация вызовов у дежурного персонала	14
3.3. Индикация вызовов на цифровых кнопках вызова.....	15
3.4. Сброс вызовов	15
3.4.1. Сброс вызовов из туалетных кабин (комнат) для инвалидов	15
3.4.2. Сброс вызовов от цифровых радиокнопок вызова, работающих с 4-х канальным радиоприемником MP-821W2.....	15
3.5. Дублирование вызовов	15
3.6. Регистрация вызовов и действий персонала.....	16
4. Технические данные	16
5. Структура и состав системы.....	17
5.1. Кнопки вызова.....	17
5.1.1. Проводные цифровые кнопки вызова	17
5.1.2. Цифровые радиокнопки вызова	20
5.2. Сигнальная лампа MP-611W1	22
5.3. Контроллеры	23
5.4. Табло отображения MP-730W1.....	24
5.5. Пульты персонала	25
5.5.1. Общие положения	25
5.5.2. Сенсорный пульт персонала MP-110D2	26
5.5.3. Пульт персонала на базе ПЭВМ.....	26
5.5.4. Программа «HostCall-Control»	27
5.6. Преобразователи интерфейсов RS-485/LAN и RS-485/USB.....	27
5.7. Радиопейджер MP-801H2	28
5.8. Радиопередатчик MP-811S1.....	29
5.9. 4-х канальный радиоприемник MP-821W2.....	29
5.10. Радиоретранслятор	30
5.11. Тактильные таблички с пиктограммами «Инвалид» и «SOS»	30
5.12. Тактильная табличка с пиктограммой «Инвалид» MP-010Y1	31
5.13. Тактильная табличка с пиктограммой «Инвалид» MP-010Y3	32
5.14. Электропитание	32
5.15. Адаптер-блок защиты GC-0012U3.....	33
5.16. Комплект поставки	33
6. Порядок работы системы.....	33
7. Установка системы.....	33
7.1. Общие положения	33

7.2. Этапы установки системы	34
7.3. Установка системы при использовании сенсорного пульта персонала МР-110D2 или пульта персонала на базе ПЭВМ.....	35
7.4. Рекомендации по прокладке магистральных кабелей	35
8. Возможные неисправности и способы их устранения.....	36
9. Условия установки и эксплуатации.....	37
10. Инструмент и принадлежности	38
11. Техническое обслуживание.....	38
12. Правила хранения	39
13. Транспортирование.....	39
14. Гарантийные обязательства	39
15. Свидетельство о приемке.....	40
Приложение А. Схема соединений «HostCall-ТМ» при использовании проводных кнопок вызова	41
Приложение Б. Схема соединений «HostCall-ТМ» при использовании радиокнопок вызова	42
Приложение В. Схема подключения 4-х канального приемника МР-821W2 к табло отображения МР-730W1	43

1. Введение

В настоящее время во многих городах страны проводятся мероприятия по социальной защите инвалидов-колясочников, в частности по возможности доступа инвалидов к объектам городской инфраструктуры в соответствии с СП 59.13330.2020 «СНиП 35-01-2001 Доступность зданий и сооружений для маломобильных групп населения». К таким объектам, в том числе относятся аэропорты, ж/д и автовокзалы, гостиницы, музеи, торговые центры, стадионы, медицинские центры и т.д. В них для доступности маломобильных посетителей предусматривается установка кнопок вызова персонала на стоянках личного автотранспорта инвалидов, в зонах отдыха для инвалидов на прилегающей территории, у входов в здания, в специальных туалетах для инвалидов-колясочников или в зонах безопасности. Посредством кнопок вызова персонала маломобильные посетители смогли бы при необходимости в экстренных случаях вызвать персонал для помощи. В гостиницах, домах для престарелых и ветеранов труда также требуются системы вызова персонала. Обеспечение данных задач решает система «HostCall-ТМ».

2. Краткий обзор системы

Архитектура системы вызова персонала «HostCall-ТМ» позволяет масштабировать количество точек вызова от 1 до 320. Точками вызова могут быть как стоянки личного автотранспорта инвалидов, зоны отдыха для инвалидов на прилегающей территории, входы в здания, номера гостиниц, койко-места в домах престарелых и ветеранов труда, так и специальные туалеты для инвалидов-колясочников. В первом случае используются только радиокнопки вызова, а в туалетах могут применяться как проводные, так и радиокнопки вызова.

Система «HostCall-ТМ» может строиться несколькими способами.

2.1. Система на базе 4-х канального радиоприемника и радиокнопок вызова персонала

Если количество точек вызова не больше 4-х, система «HostCall-ТМ» работает следующим образом. Снаружи или внутри здания устанавливаются цифровые радиокнопки вызова. Ориентировочная дальность действия от цифровой радиокнопки до 4-х канального радиоприемника – до 20 м. При необходимости увеличить дальность действия или при наличии сложностей с прохождением радиосигнала, можно использовать специальные ретрансляторы. В системе могут использоваться различные по конструктивному исполнению цифровые радиокнопки вызова (радиокнопка вызова MP-413W6, радиокнопка вызова MP-413W7, радиокнопка вызова MP-413W8 с тактильной пиктограммой «Инвалид» и надписью шрифтом Брайля).

Радиокнопка вызова должна устанавливаться на высоте от 0,85 до 1 м от уровня земли и на расстоянии не менее 0,4 м от выступающих частей (например, первой ступеньки лестницы). Радиокнопка вызова должна быть расположена так, чтобы место установки хорошо просматривалось из окна или через прозрачную дверь заведения. Кроме того, при выборе места установки необходимо учесть, чтобы инвалид-колясочник, подъехавший к радиокнопке вызова, не перекрывал движение обычных посетителей. Посылка вызова с радиокнопки вызова осуществляется простым нажатием. Для контроля посылки вызова каждая радиокнопка вызова имеет светодиодный индикатор. Каждая радиокнопка вызова имеет уникальный номер в системе, ко-

торый передается по радиоканалу на 4-х канальный радиоприемник MP-821W2 (рис.2.1). 4-х канальный радиоприемник MP-821W2 принимает код от радиокнопки вызова и включает соответствующий ей канал. Сигнал с выхода 4-х канального радиоприемника включает индикацию на сигнальной лампе MP-611W1, которая загорается красным цветом и одновременно подает прерывистый тональный звуковой сигнал в течение 2 или 30 секунд. Время индикации на сигнальной лампе MP-611W1 задается при программировании 4-х канального радиоприемника MP-821W2. В случае оснащения одной точки вызова могут использоваться готовые комплекты MP-920W7 и MP-920W8. Они отличаются только типом используемой радиокнопки вызова. В комплекте MP-920W7 используется радиокнопка вызова MP-413W7, а в комплекте MP-920W8 - радиокнопка вызова MP-413W8.

При необходимости каналы 4-х канального радиоприемника могут быть использованы для подачи сигнала на существующую на объекте систему охранно-пожарной сигнализации. Если требуется увеличить радиус действия радиокнопок вызова на большее расстояние, используется радиоретранслятор, состоящий из 4-х канального радиоприемника MP-821W2 и радиопередатчика MP-811S1.

Сигнальная лампа MP-611W1 устанавливается в помещении, в котором находится персонал. К 4-х канальному радиоприемнику MP-821W2 подключаются до 4-х сигнальных ламп MP-611W1.

Для электропитания сигнальных цепей 4-х канального радиоприемника MP-821W2 и сигнальной лампы MP-611W1 используется блок питания (БП) на 12 вольт. Блок питания оснащен стандартным штекером 5,5/2,1. Для удобства его подключения к используемому оборудованию и защиты от перегрузки по току используется адаптер-блок защиты GC-0012U3.

На рисунке 2.1 представлена структурная схема системы при подключении до 4-х точек вызова.

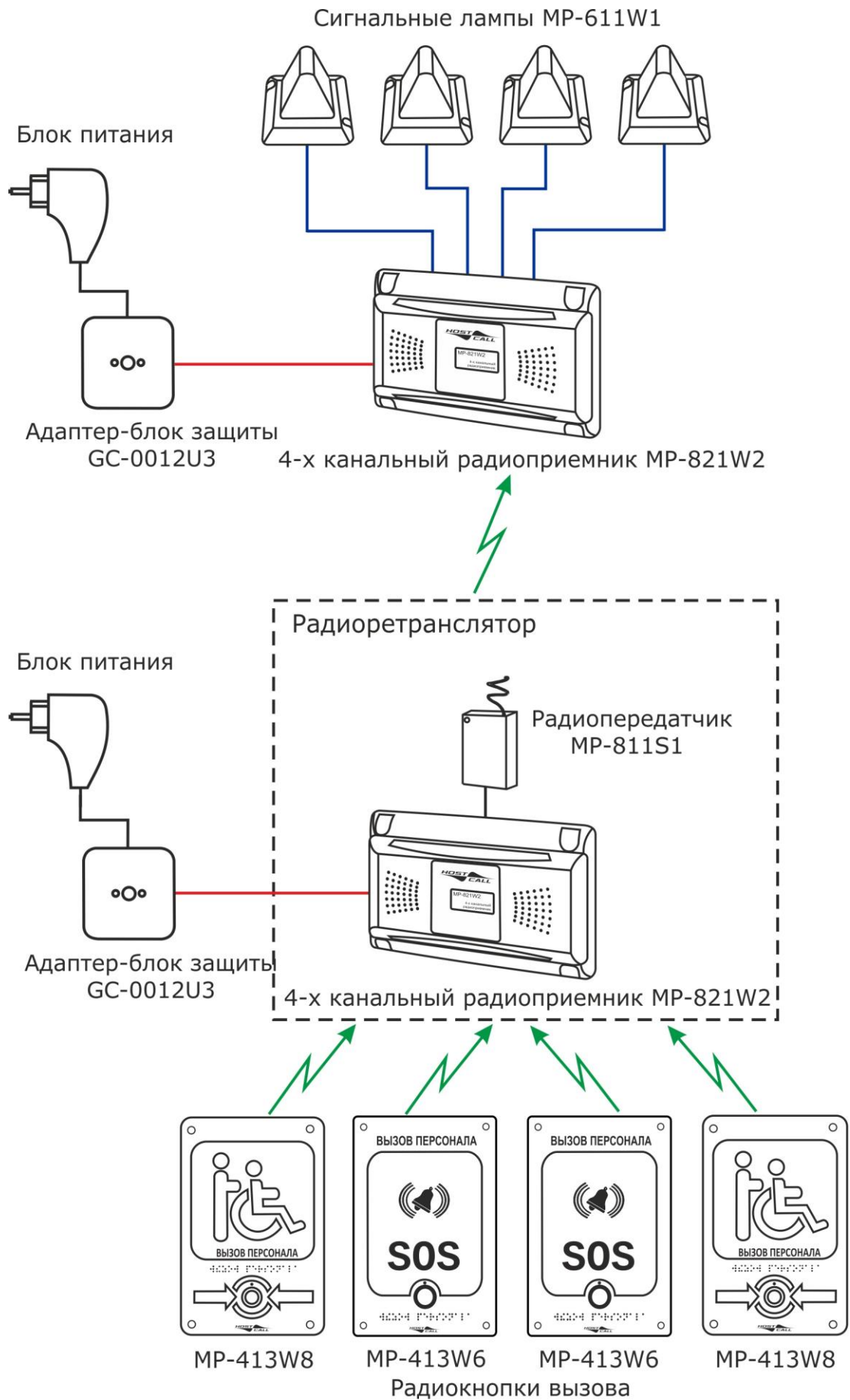


Рисунок 2.1. Структурная схема системы при подключении до 4-х точек вызова

2.2. Система на базе контроллера (радиоконтроллера), установленная в туалетах

В случае установки системы «HostCall-ТМ» в туалетах имеется несколько вариантов построения системы.

Если на объекте не более двух туалетных кабин для инвалидов в общей туалетной комнате (далее кабины) или не более двух рядом расположенных отдельных туалетных комнат для инвалидов (далее комнаты), система строится следующим образом.

В туалетной кабине (комнате) для инвалидов устанавливается одна или несколько цифровых кнопок вызова (с одним цифровым номером). Место установки кнопок вызова регламентировано условиями ВСН 62-91 «Проектирование среды жизнедеятельности с учетом потребностей инвалидов и маломобильных групп населения» и обозначается тактильной табличкой синего цвета с пиктограммой «Инвалид» МР-010В1, тактильной табличкой желтого цвета с пиктограммой «Инвалид» и стилизованным звонком в углу таблички МР-010У1, тактильной табличкой красного цвета с пиктограммой «SOS» МР-010R1 или тактильной табличкой красного цвета с пиктограммой «SOS» и трубкой МР-010R2. Все эти тактильные таблички имеют надпись «ВЫЗОВ ПЕРСОНАЛА» шрифтом Брайля. Кнопка вызова должна располагаться на расстоянии не менее 0,4 м от угла, чтобы не затруднять доступ к ней человека на кресле-коляске, и на высоте 0,6-0,8 м от пола. При этом влагозащищенная кнопка вызова со шнуром МР-433W1 и влагозащищенная радиокнопка вызова со шнуром МР-413W1 монтируются на стене рядом с унитазом так, чтобы дернуть за шнур кнопки можно было из положения, лежа на полу. Другие кнопки вызова могут монтироваться у раковины и т.п.

В соответствии с СП 59.13330.2020 «СНиП 35-01-2001 Доступность зданий и сооружений для маломобильных групп населения» для оснащения душевых для МГН влагозащищенные кнопки вызова со шнуром следует размещать под потолком и оснащать шнуром вызова красного цвета с двумя захватами красного цвета диаметром не менее 0,05 м, расположенными на высотах 0,8 м и 0,1 м над уровнем пола.

В туалетной кабине (комнате) для инвалидов могут устанавливаться как проводные, так и радиокнопки вызова.

2.2.1. Система с проводными цифровыми кнопками вызова на 1-2 санузла

Управление всеми компонентами для двух туалетных кабин (комнат) для инвалидов осуществляет контроллер МР-200W2, который устанавливается внутри помещения у входной двери или в любом другом удобном месте.

К контроллеру подключаются проводные цифровые кнопки вызова.

Контроллер имеет два независимых канала вызова. Для подключения нескольких проводных цифровых кнопок вызова на один канал им присваивается одинаковый номер (см. инструкцию на кнопку вызова). На каждый канал можно подключить до четырех проводных цифровых кнопок вызова. Также к каждому каналу подключаются сигнальные лампы МР-611W1. Персонал, придя по вызову, должен для сброса этого вызова нажать кнопку «СБРОС», расположенную на лицевой части контроллера МР-200W2. При этом индикация на сигнальных лампах МР-611W1 и контроллере в течение секунды кратковременно мигает с увеличенной частотой и вызов сни-

мется. Электропитание всего оборудования, устанавливаемого в помещении туалетной комнаты, осуществляется от блока питания 12В.

К контроллеру можно подключить систему радиооповещения, которая состоит из радиопередатчика МР-811S1 и наручных радиопейджеров МР-801Н2. В этом случае дежурный персонал с радиопейджером МР-801Н2 может принимать вызовы, находясь в любом другом помещении на некотором расстоянии от комнаты дежурного персонала. При необходимости увеличить радиус действия радиопейджеров МР-801Н2 на большее расстояние используются радиоретрансляторы, состоящие из 4-х канального радиоприемника МР-821W2 и радиопередатчика МР-811S1.

В качестве кнопок вызова используются влагозащищенная проводная цифровая кнопка вызова со шнуром МР-433W1 (IP44) и влагозащищенная проводная цифровая кнопка вызова МР-433W8 (IP44). Вызов осуществляется нажатием на проводную цифровую кнопку вызова или, в случае проводной цифровой кнопки вызова со шнуром МР-433W1 - натяжением шнура кнопки вызова, если вызов производится из положения лежа. При этом начинают мигать красным цветом сигнальные лампы МР-611W1. Данные сигнальные лампы устанавливаются:

- в помещении туалетной комнаты – для контроля посылки вызова инвалидом;
- над входной дверью туалетной комнаты в коридоре - для дублирования вызова;
- в помещении дежурного персонала (охраны).

При нажатии проводной цифровой кнопки вызова на сигнальной лампе МР-611W1 включается прерывистая индикация красного цвета, сигнализирующая о посылке вызова. Световой сигнал дублируется прерывистым тональным звуковым сигналом.

На рисунке 2.2 представлена структурная схема системы для двух туалетных кабин (комнат) при использовании проводных цифровых кнопок вызова.

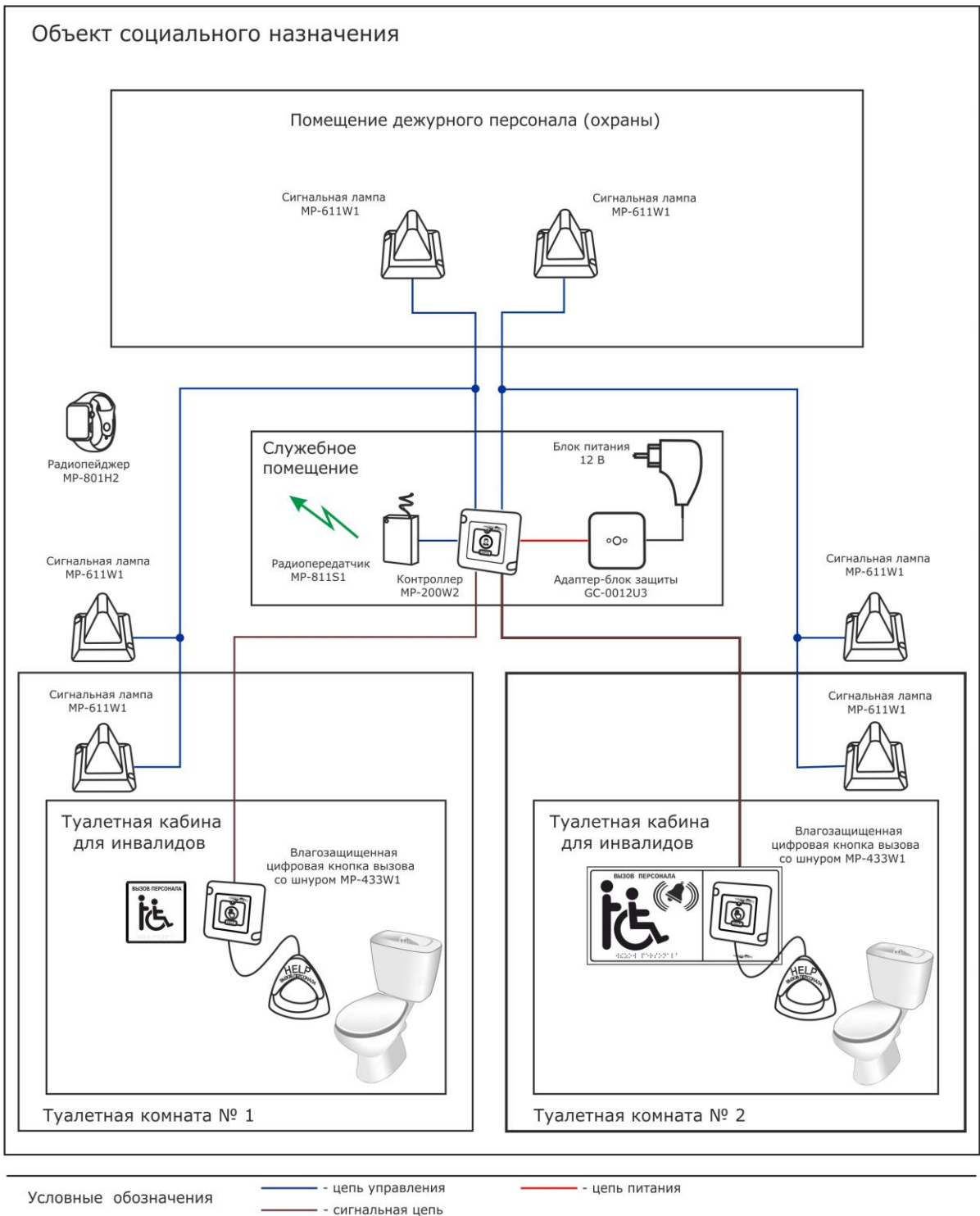


Рисунок 2.2. Структурная схема системы при использовании проводных цифровых кнопок вызова

2.2.2. Система с цифровыми радиокнопками вызова на 1-2 санузла

В случае установки в туалетной кабине (комнате) для инвалидов цифровой радиокнопки вызова, в туалетной кабине (комнате) практически не требуется проведение линейного монтажа. Туалетная кабина (комната) для инвалидов может оснащаться влагозащищенной цифровой радиокнопкой вызова со шнуром MP-413W1 (IP44) или влагозащищенными цифровыми радиокнопками вызова MP-413W6 (IP44), MP-413W7 (IP44), MP-413W8 (IP44).

Управление всеми компонентами для двух туалетных кабин (комнат) для инвалидов осуществляет радиоконтроллер МР-210W1, который устанавливается внутри помещения у входной двери или в любом другом удобном месте.

Радиоконтроллер МР-210W1 имеет два независимых канала. На каждый канал можно запрограммировать неограниченное количество цифровых радиокнопок вызова со шнуром МР-413W1 или одну цифровую радиокнопку вызова из ряда МР-413W6, МР-413W7 и МР-413W8, при условии задания цифровым радиокнопкам одного и того же номера (см. инструкцию на радиокнопку). К каждому каналу подключаются сигнальные лампы МР-611W1. Данные сигнальные лампы устанавливаются:

- в помещении туалетной комнаты – для контроля посылки вызова инвалидом;
- над входной дверью туалетной комнаты в коридоре - для дублирования вызова;
- в помещении дежурного персонала (охраны).

Вызов осуществляется нажатием на цифровую радиокнопку вызова или, в случае цифровой радиокнопки вызова со шнуром МР-413W1 - натяжением шнура радиокнопки вызова, если вызов производится из положения лежа. При нажатии цифровой радиокнопки вызова на сигнальной лампе МР-611W1 включается прерывистая индикация красного цвета, сигнализирующая о посылке вызова. Световой сигнал дублируется прерывистым тональным звуковым сигналом.

На самой цифровой радиокнопке вызова включается однократная кратковременная индикация красного цвета, сигнализирующая о посылке вызова. При использовании цифровой радиокнопки вызова со шнуром МР-413W1 также звучит однократный звуковой сигнал.

Персонал, придя по вызову, должен для сброса этого вызова нажать кнопку «СБРОС», расположенную на лицевой части радиоконтроллера МР-210W1. При этом индикация на сигнальных лампах МР-611W1 и радиоконтроллере в течение секунды кратковременно замигает с увеличенной частотой и вызов снимется. Электропитание всего оборудования, устанавливаемого в помещении туалетной комнаты, осуществляется от блока питания 12В.

На рисунке 2.3 представлена структурная схема системы для двух туалетных кабин (комнат) при использовании цифровых радиокнопок вызова.

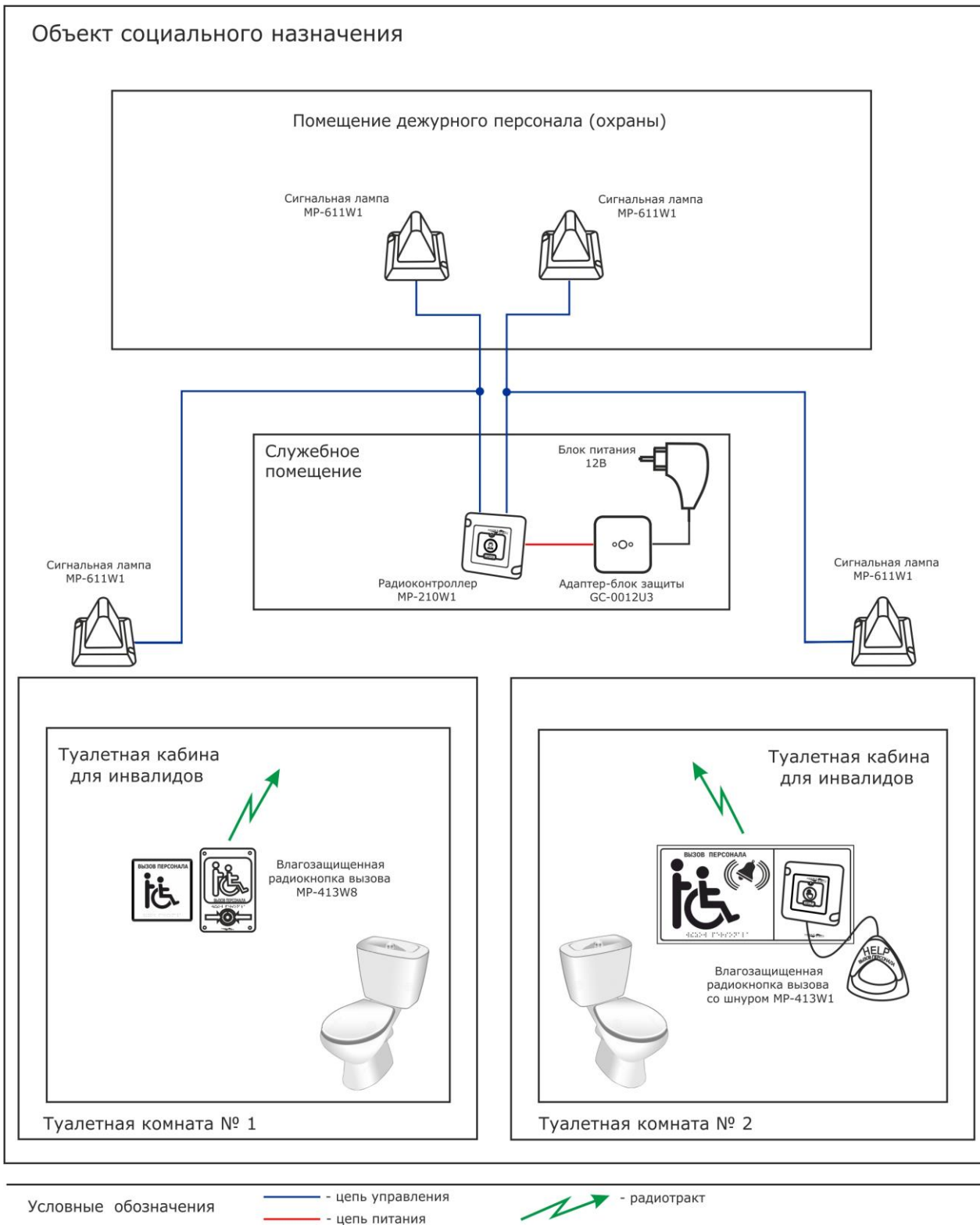


Рисунок 2.3. Структурная схема системы при использовании цифровых радиокнопок вызова

2.2.3. Система с количеством туалетных кабин более двух

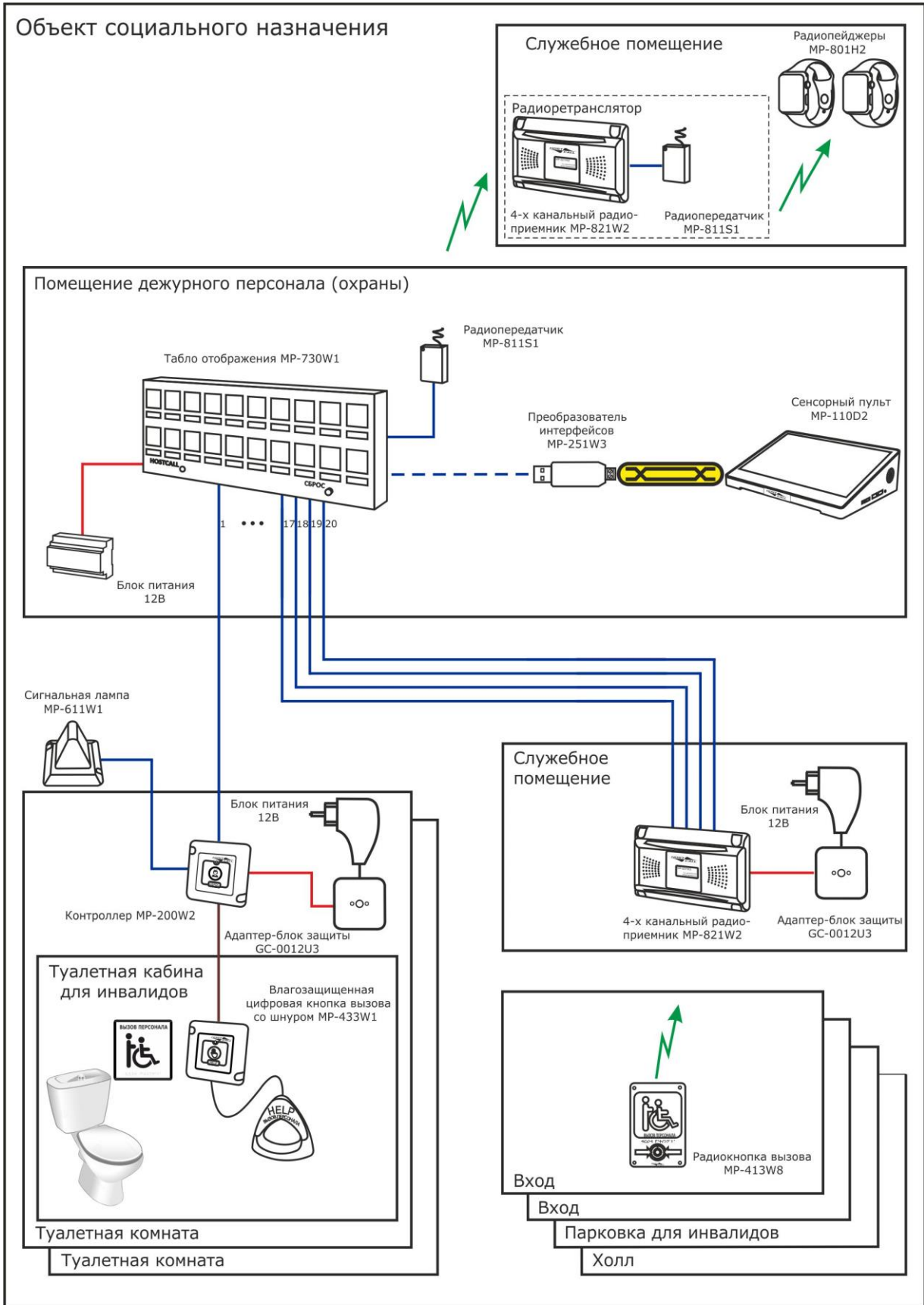
Если на объекте небольшое количество туалетных кабин (комнат) для инвалидов, то оборудование для каждой из них остается без изменений, а в помещении дежур-

ного персонала (охраны) устанавливается соответствующее количество сигнальных ламп MP-611W1 от каждого контроллера.

На крупном объекте (аэропорт, стадион, вокзал, гостиница и т.п.) имеется, как правило, уже значительное количество точек вызова, в том числе и туалетных кабин (комнат) для инвалидов. В этом случае в туалетных кабинках (комнатах) для инвалидов также могут использоваться как проводные, так и радиокнопки вызова. А вместо сигнальных ламп MP-611W1 в помещении дежурного персонала (помещении охраны) используется табло отображения MP-730W1. Табло отображения MP-730W1 имеет 20 шлейфных входов, 20 полей световой индикации, что обеспечивает подключение до 20 точек вызова, включая туалетные кабины (комнаты) для инвалидов. Если количество точек вызова превышает 20, устанавливается соответствующее количество табло отображения. Максимально в системе могут использоваться до 16 табло отображения MP-730W1. При необходимости ведения журнала вызовов все табло отображения подключаются к сенсорному пульту персонала MP-110D2 с установленной программой «HostCall-Control». Для этого все табло отображения MP-730W1 должны быть последовательно объединены через линию интерфейса RS-485. Программа дублирует поступившие вызовы на своем экране. Функциональной основой сенсорного пульта персонала MP-110D2 является предустановленная операционная система Windows 10 и программное обеспечение (ПО) «HostCall-Control». Использование сенсорного пульта персонала MP-110D2 позволяет также осуществлять регистрацию событий и действий персонала. В главном окне программы «HostCall-Control» отображаются состояния до 16 табло отображения MP-730W1, и в «один клик» определяется точка вызова. Для контроля событий ведется соответствующий журнал. Программа работает в фоновом режиме, что обеспечивает ее совместную работу с другими используемыми на объекте программами (системы охраны, АСУ и т.д.). Сенсорный пульт персонала MP-110D2 может быть заменен персональным компьютером с ОС Windows. Табло отображения MP-730W1 имеет выход на систему радиооповещения, которая состоит из радиопередатчика MP-811S1 и наручных радиопейджеров MP-801H2. В этом случае дежурный персонал с радиопейджером MP-801H2 может принимать вызовы, находясь в любом другом помещении на некотором расстоянии от комнаты дежурного персонала. Для увеличения дальности передачи вызовов на радиопейджеры MP-801H2 используются радиоретрансляторы, состоящие из 4-х канального радиоприемника MP-821W2 и радиопередатчика MP-811S1. Для питания табло отображения MP-730W1 используется блок питания 12В.

На рисунке 2.4 представлен вариант структурной схемы системы при использовании табло отображения MP-730W1, сенсорного пульта персонала MP-110D2, влагозащищенных цифровых проводных и радиокнопок вызова, а также радиопейджеров.

Объект социального назначения



Условные обозначения:
 - - - - - магистраль RS-485
 - - - - - сигнальная цепь
 - - - - - цепь питания
 - - - - - цепь управления
 - USB
 - радиотракт

Рисунок 2.4. Вариант структурной схемы системы

3. Функциональные возможности системы «HostCall-ТМ»

3.1. Вызов дежурного персонала

Вызов дежурного персонала может быть выполнен следующими способами:

а) из туалетной кабины (комнаты) для инвалидов:

- нажатием кнопки или натяжением шнура на влагозащищенной проводной цифровой кнопке вызова со шнуром МР-433W1, влагозащищенность по группе IP44;
- нажатием кнопки на влагозащищенной проводной цифровой кнопке вызова МР-433W8, влагозащищенность по группе IP44;
- нажатием кнопки или натяжением шнура на влагозащищенной цифровой радиокнопке вызова со шнуром МР-413W1, влагозащищенность по группе IP44;
- нажатием кнопки на влагозащищенной цифровой радиокнопке вызова МР-413W6, влагозащищенность по группе IP44;
- нажатием кнопки на влагозащищенной цифровой радиокнопке вызова МР-413W7, влагозащищенность по группе IP44;
- нажатием кнопки на влагозащищенной цифровой радиокнопке вызова МР-413W8, влагозащищенность по группе IP44.

б) из других общих мест объекта:

- нажатием кнопки на влагозащищенной цифровой радиокнопке вызова МР-413W6, влагозащищенность по группе IP44;
- нажатием кнопки на влагозащищенной цифровой радиокнопке вызова МР-413W7, влагозащищенность по группе IP44;
- нажатием кнопки на влагозащищенной цифровой радиокнопке вызова МР-413W8, влагозащищенность по группе IP44.

3.2. Прием и индикация вызовов у дежурного персонала

В системе предусмотрен следующий прием и индикация вызовов:

1. Световая и звуковая индикация вызовов на сигнальной лампе МР-611W1, установленной над входной дверью туалетной комнаты для инвалидов или общей туалетной комнаты, в которой есть туалетная кабина для инвалидов, и сигнальной лампе МР-611W1, установленной в помещении дежурного персонала (охраны).

2. Световая и звуковая индикация вызовов на табло отображения МР-730W1.

При поступлении вызова на табло отображения МР-730W1 загорается соответствующий светодиодный индикатор и звучит тональный вызов. При наличии одного вызова звуковой сигнал однократный, при наличии более чем одного вызова звуковой сигнал тройной.

3. Индикация вызовов на сенсорном пульте персонала МР-110D2 или на ПЭВМ.

На сенсорном пульте персонала МР-110D2 и персональном компьютере (ПЭВМ) имеется визуальная и звуковая индикация поступающих вызовов. При вызове на мониторе в главном окне программы «HostCall-Control» произойдет изменение цвета соответствующего табло отображения МР-730W1 в левой части программы (синий фон изменится на красный), сопровождаемое звуковым сигналом. В один клик по полю данного табло отображения МР-730W1 определяется точка вызова.

4. Индикация вызовов на радиопейджерах персонала.

В случае использования контроллера МР-200W2 или табло отображения МР-730W1 система обеспечивает дублирование вызовов, поступающих в помещение

дежурного персонала во время его отсутствия на рабочем месте, на радиопейджер МР-801Н2. При этом на радиопейджер МР-801Н2 дублируется не только факт вызова, но и точка вызова.

3.3. Индикация вызовов на цифровых кнопках вызова

Проводные цифровые кнопки вызова со шнуром МР-433W1 и проводные цифровые кнопки вызова МР-433W8 имеют светодиодный индикатор. Факт нажатия на проводную цифровую кнопку вызова и приема вызова контроллером МР-200W2 квитируется миганием светодиодного индикатора, что помогает человеку убедиться в посылке вызова.

Цифровые радиокнопки вызова МР-413W1, МР-413W6, МР-413W7 и МР-413W8 имеют светодиодный индикатор, который после нажатия на радиокнопку однократно кратковременно загорается. Факт нажатия на цифровую радиокнопку вызова со шнуром МР-413W1 и приема вызова радиоконтроллером МР-210W1 или 4-х канальным радиоприемником МР-821W2 также квитируется прерывистым звуковым сигналом, что помогает человеку убедиться в посылке вызова.

3.4. Сброс вызовов

3.4.1. Сброс вызовов из туалетных кабин (комнат) для инвалидов

Сброс вызовов из туалетных кабин (комнат) для инвалидов осуществляется нажатием кнопки «СБРОС», расположенной на лицевой панели контроллера МР-200W2 (если используются проводные цифровые кнопки вызова) или радиоконтроллера МР-210W1 (если используются цифровые радиокнопки вызова). При этом сигнальная лампа МР-611W1 просигнализирует о сбросе кратковременным частым миганием.

Такая организация сброса вызовов обязывает персонал дойти до туалетной кабины (комнаты) для инвалидов, из которой был осуществлен вызов.

Следует отметить, что нажатие кнопки «СБРОС» на табло отображения МР-730W1 до осуществления сброса вызова из туалетной кабины (комнаты) путем нажатия кнопки на контроллере МР-200W2 или на радиоконтроллере МР-210W1, не приводит к сбросу вызова – для сброса вызова необходимо посетить туалетную кабину (комнату).

3.4.2. Сброс вызовов от цифровых радиокнопок вызова, работающих с 4-х канальным радиоприемником МР-821W2

Сброс вызовов от цифровых радиокнопок вызова, работающих с 4-х канальным радиоприемником МР-821W2, осуществляется следующим образом:

1. Нажатием кнопки «СБРОС» на табло отображения МР-730W1.
2. С сенсорного пульта персонала МР-110D2 или ПЭВМ из программы «HostCall-Control», установленной на них.

3.5. Дублирование вызовов

Данная функция обеспечивается в случае установки контроллера МР-200W2 и/или табло отображения МР-730W1 с радиопередатчиком МР-811S1. Вызовы персонала дублируются на радиопейджеры МР-801Н2. Дублирование вызовов осуществляется с точностью до точки вызова.

3.6. Регистрация вызовов и действий персонала

Данная функция обеспечивается в случае установки у дежурного персонала табло отображения MP-730W1 с подключенным к нему сенсорным пультом персонала MP-110D2 с ПО «HostCall-Control» или ПЭВМ с ПО «HostCall-Control». Архив вызовов служит для хранения информации о поступивших вызовах и действиях персонала. Предусмотрен вывод и сортировка данных о произошедших вызовах (вызов и снятие вызова) из базы данных по точке вызова или дате. Информация архива представляется в виде списка, упорядоченного по убыванию времени регистрации событий.

4. Технические данные

4.1. Система обеспечивает подключение:

- до 16 табло отображения MP-730W1;
- до 320 точек вызова, включая туалетные кабины (комнаты) для инвалидов;
- 1 персонального компьютера (режим «ВЕДУЩИЙ» - сенсорный пульт персонала MP-110D2 или ПЭВМ);
- 1 персонального компьютера (режим «ВЕДОМЫЙ» - сенсорный пульт MP-110D2 персонала или ПЭВМ);
- до 16 радиопередатчиков MP-811S1;
- до 10 радиопейджеров MP-801H2;
- до 4-х радиоретрансляторов в составе 4-х канального радиоприемника MP-821W2 и радиопередатчика MP-811S1;
- 1 преобразователя интерфейсов MP-251W2 или MP-251W3.

4.2. Среда передачи:

- Между проводными цифровыми кнопками вызова MP-433W1, MP-433W8 и контроллером MP-200W2 - 2-х проводный шлейф.
- Между контроллером MP-200W2 и сигнальной лампой MP-611W1 снаружи туалетной комнаты - 2-х проводный шлейф.
- Между цифровыми радиокнопками вызова MP-413W1, MP-413W6, MP-413W7, MP-413W8 и радиоконтроллером MP-210W1 – радиоканал 433 МГц.
- Между радиоконтроллером MP-210W1 и сигнальной лампой MP-611W1 снаружи туалетной комнаты – 2-х проводный шлейф.
- Между цифровыми радиокнопками вызова MP-413W6, MP-413W7, MP-413W8 и 4-х канальным радиоприемником MP-821W2 – радиоканал 433 МГц.
- Между контроллером MP-200W2, радиоконтроллером MP-210W1 и сигнальной лампой MP-611W1 в помещении дежурного персонала – 2-х проводный шлейф.
- Между 4-х канальным радиоприемником MP-821W2 и сигнальной лампой MP-611W1 в помещении дежурного персонала – 2-х проводный шлейф на каждую сигнальную лампу.
- Между контроллером MP-200W2, радиоконтроллером MP-210W1 и табло отображения MP-730W1 – 2-х проводный шлейф на каждую точку контроля.
- Между 4-х канальным радиоприемником MP-821W2 и табло отображения MP-730W1 – N-проводный шлейф, где N = количество подключенных радиокнопок + 1 общий.

- Между табло отображения MP-730W1 и преобразователем интерфейсов MP-251W2 или MP-251W3 - цифровой интерфейс RS-485.
- Между контроллером MP-200W2, табло отображения MP-730W1 и радиопередатчиком MP-811S1 – 4-х проводный шлейф.
- Между 4-х канальным радиоприемником MP-821W2 и радиопередатчиком MP-811S1 в составе радиоретранслятора – 4-х проводный шлейф
- Между радиопередатчиком MP-811S1 и радиопейджерами MP-801H2 – радиоканал 433 МГц.
- Между радиопередатчиком MP-811S1 и 4-х канальным радиоприемником MP-821W2 и – радиоканал 433 МГц.

4.3. Для монтажа системы рекомендуется использовать кабель марки UTP.

Допустимая длина линии, м

- контроллер, радиоконтроллер – сигнальная лампа	300
- контроллер, радиоконтроллер – табло отображения	500
- проводная кнопка вызова - контроллер	50
- 4-х канальный радиоприемник – сигнальная лампа	100
- 4-х канальный радиоприемник – табло отображения	300

Дальность действия, м,

- радиокнопка вызова - радиоконтроллер	до 20
- радиокнопка вызова – 4- х канальный радиоприемник	до 20
- для системы радиооповещения	до 20
- для радиоретрансляторов	до 20

4.4. Срок службы оборудования системы « HostCall–TM» не менее 5 лет.

4.5. Система может эксплуатироваться в среде со следующими условиями:

Температура окружающего воздуха, С°	от +5 до +45
Относительная влажность, % не более	80
Атмосферное давление, мм. рт. ст.	от 600 до 800

4.6. Первичное электропитание осуществляется от сети переменного напряжения ~220В/50 Гц.

Вторичное электропитание обеспечивает систему вызова персонала выпрямленным напряжением 12В (±3В).

4.7. Потребляемая мощность от первичной сети не более 200 ВА (без учета ПЭВМ).

4.8. Режим работы - круглосуточный.

4.9. Одинаковые составные части системы полностью взаимозаменяемые.

5. Структура и состав системы

5.1. Кнопки вызова

В системе для вызова дежурного персонала используются влагозащищенные цифровые проводные и радиокнопки вызова.

5.1.1. Проводные цифровые кнопки вызова

В системе для туалетных кабин (комнат) для инвалидов могут использоваться следующие проводные цифровые кнопки вызова:

1. Влагозащищенная проводная цифровая кнопка вызова со шнуром MP-433W1 настенного крепления (рис.5.1). Длина шнура - 1 м.



Рисунок 5.1. Влагозащищенная проводная цифровая кнопка вызова со шнуром MP-433W1

На конце шнура у нее находится удобная эргономичная ручка. Данная кнопка вызова имеет влагозащищенность по группе IP44.

Для крепления проводной цифровой кнопки вызова MP-433W1 можно использовать тактильную табличку MP-010Y1 (рис. 5.2).



Рисунок 5.2. Тактильная табличка MP-010Y1

При использовании проводной цифровой кнопки вызова MP-433W1 в душевой для МГН может понадобиться добавление к ней второго захвата. Для этого исполь-

зается дополнительная ручка красного цвета со шнуром красного цвета для кнопок вызова МР-060W1 (рис.5.3). Длина шнура - 1 м.



Рисунок 5.3. Дополнительная ручка со шнуром для кнопок вызова МР-060W1

Для закрепления дополнительной ручки со шнуром требуется привязать ее на необходимой высоте к шнуру проводной цифровой кнопки вызова МР-433W1. Для удобства присоединения дополнительная ручка со шнуром оснащена фиксатором с кнопкой.

2. Влагозащищенная проводная цифровая кнопка вызова с тактильной пиктограммой «Инвалид» и надписью шрифтом Брайля МР-433W8 (рис.5.4).

Данная кнопка вызова имеет влагозащищенность по группе IP44.



Рис.5.4 Влагозащищенная проводная цифровая кнопка вызова МР-433W8

В туалетной кабине (комнате) для инвалидов должна быть как минимум одна кнопка вызова. Допускается параллельное подключение 8-ми проводных цифровых кнопок вызова.

Проводные цифровые кнопки вызова МР-433W1 и МР-433W8 подключаются к контроллеру МР-200W2. Факт нажатия на проводную цифровую кнопку вызова МР-433W1 или МР-433W8 и приема вызова контроллером МР-200W2 квитируется миганием светодиодного индикатора, что помогает человеку убедиться в посылке вызова.

5.1.2. Цифровые радиокнопки вызова

В системе для туалетных кабин (комнат) для инвалидов могут использоваться следующие цифровые радиокнопки вызова:

1. Влагозащищенная цифровая радиокнопка вызова со шнуром МР-413W1 настенного крепления (рис.5.5). Длина шнура - 1 м.

На конце шнура у нее находится удобная эргономичная ручка. Данная радиокнопка вызова имеет влагозащищенность по группе IP44.



Рисунок 5.5. Влагозащищенная цифровая радиокнопка вызова со шнуром МР-413W1

Для крепления цифровой радиокнопки вызова МР-413W1 можно использовать тактильную табличку МР-010Y1 (рис. 5.2).

При использовании цифровой радиокнопки вызова МР-413W1 в душевой для МГН может понадобиться добавление к ней второго захвата. Для этого используется дополнительная ручка красного цвета со шнуром красного цвета для кнопок вызова МР-060W1 (рис.5.3). Длина шнура - 1 м. Для закрепления дополнительной ручки со шнуром требуется привязать ее на необходимой высоте к шнуру цифровой радиок-

нопки вызова МР-413W1. Для удобства присоединения дополнительная ручка со шнуром оснащена фиксатором с кнопкой.

2. Влагозащищенная цифровая радиокнопка вызова с пиктограммой «SOS» и надписью шрифтом Брайля МР-413W6 (рис.5.6).

Данная радиокнопка вызова имеет влагозащищенность по группе IP44.



Рисунок 5.6. Влагозащищенная цифровая радиокнопка вызова МР-413W6

3. Влагозащищенная цифровая радиокнопка вызова с пиктограммой «Инвалид» и надписью ВЫЗОВ ПЕРСОНАЛА МР-413W7 (рис.5.7).

Данная радиокнопка вызова имеет влагозащищенность по группе IP44.



Рисунок 5.7. Влагозащищенная цифровая радиокнопка вызова МР-413W7

4. Влагозащищенные цифровые радиокнопки вызова с тактильной пиктограммой «Инвалид» и надписью шрифтом Брайля МР-413W8 (рис.5.8).

Данные радиокнопки вызова имеют влагозащищенность по группе IP44.



Рис.5.8 Влагозащищенная цифровая радиокнопка вызова МР-413W8

В других общих местах объекта (стоянки личного автотранспорта инвалидов, зоны отдыха для инвалидов на прилегающей территории, входы в здания и т.д.) для вызова персонала инвалидом могут использоваться влагозащищенные цифровые радиокнопки вызова МР-413W6, МР-413W7 и МР-413W8.

Все цифровые радиокнопки вызова имеют светодиодный индикатор, который после нажатия на радиокнопку однократно кратковременно загорается. При нажатии на цифровую радиокнопку вызова со шнуром МР-413W1 также звучит однократный звуковой сигнал.

Цифровые радиокнопки вызова работают в нелицензируемом диапазоне 433 МГц, имеют передатчик с разрешенной мощностью 10 мВт. За счет использования качественных супергетеродинных приемных модулей и режима «мультипосылок», обеспечивается повышенная надежность передачи сигнала вызова по радиоканалу.

5.2. Сигнальная лампа МР-611W1

Сигнальная лампа МР-611W1 (рис.5.9) обеспечивает индикацию вызова мигающим красным цветом, который дублируется прерывистым тональным звуковым сигналом.

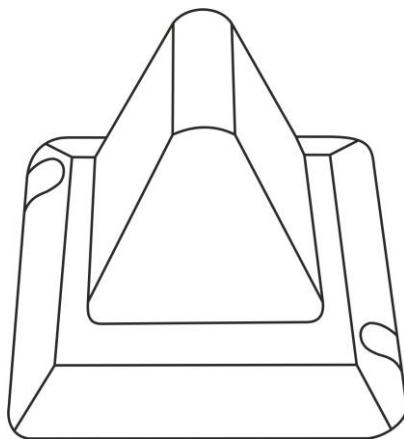


Рисунок 5.9. Сигнальная лампа MP-611W1

Работа сигнальных ламп MP-611W1 осуществляется под управлением контроллера MP-200W1, радиоконтроллера MP-210W1 или 4-х канального радиоприемника MP-821W2, к которым они подключаются 2-х проводным кабелем.

5.3. Контроллеры

При использовании проводных цифровых кнопок вызова применяется контроллер MP-200W2 (рис. 5.10). Он обслуживает до двух туалетных кабин (комнат) для инвалидов, расположенных рядом, и обеспечивает:

- работу с двумя независимыми каналами вызова;
- управление работой до 4-х влагозащищенных проводных цифровых кнопок вызова MP-433W1 или MP-433W8 на каждый канал (при условии задания кнопкам вызова одного и того же номера);
- управление сбросом вызова одновременно с двух каналов;
- управление свечением до 3-х сигнальных ламп MP-611W1 на каждый канал;
- управление сигналом, передаваемым на табло отображения MP-730W1, установленное в помещении дежурного персонала (охраны);
- управление работой радиопередатчика MP-811S1 для передачи сигналов на радиопейджеры MP-801H2.



Рисунок 5.10. Контроллер MP-200W2

При использовании цифровых радиокнопок вызова применяется радиоконтроллер MP-210W1 (рис. 5.11). Он обслуживает до двух туалетных кабин (комнат) для инвалидов, расположенных рядом, и обеспечивает:

- работу с двумя независимыми каналами вызова;
- управление работой неограниченного количества влагозащищенных цифровых радиокнопок вызова со шнуром MP-413W1 на каждый канал (при условии присвоения всем радиокнопкам вызова MP-413W1 одного номера) или одной влагозащищенной цифровой радиокнопки вызова MP-413W6, MP-413W7 или MP-413W8 на каждый канал;
- управление сбросом вызова одновременно с двух каналов;
- управление свечением до 3-х сигнальных ламп MP-611W1 на каждый канал;
- управление сигналом, передаваемым на табло отображения MP-730W1, установленном в помещении дежурного персонала (охраны).



Рисунок 5.11. Радиоконтроллер MP-210W1

5.4. Табло отображения MP-730W1

Табло отображения MP-730W1 (рис.5.12) обеспечивает прием вызовов по 20-ти шлейфным входам (от 20 точек вызова), световую и акустическую индикацию принятых вызовов, сброс вызовов, управление работой радиопередатчика MP-811S1. На табло отображения MP-730W1 имеется выход, который может быть заведен на вход существующей на объекте системы охраны. В табло отображения MP-730W1 предусмотрена возможность установки громкости звукового сигнала вызова.

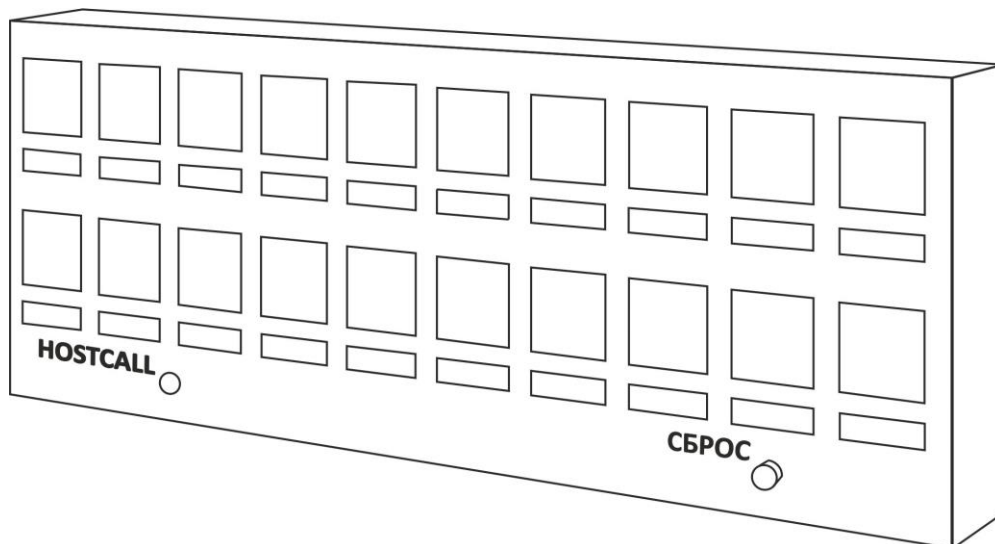


Рисунок 5.12. Табло отображения MP-730W1

В системе могут использоваться до 16 табло отображения MP-730W1. Для транслирования на сенсорный пульт персонала MP-110D2 или ПЭВМ всех вызовов, поступивших на табло отображения MP-730W1, используется линия интерфейса RS-485, по которой через преобразователь интерфейсов MP-251W2 (RS-485/LAN) или MP-251W3 (RS-485/USB) табло отображения MP-730W1 подключаются к сенсорному пулту персонала MP-110D2 или ПЭВМ с установленным на них ПО «HostCall-Control». Для работы табло отображения MP-730W1 в составе системы из нескольких табло отображения необходимо присвоить табло отображения уникальный номер в пределах системы.

Табло отображения MP-730W1 управляет работой радиопередатчика MP-811S1, осуществляющего передачу радиосигналов на радиопейджеры MP-801H2.

5.5. Пульты персонала

5.5.1. Общие положения

В качестве основного пульта персонала в режиме «ВЕДУЩИЙ» в системе могут использоваться:

- сенсорный пульт персонала MP-110D2 с программой «HostCall-Control»;
- ПЭВМ с программой «HostCall-Control»;

Указанные пульта персонала обеспечивают:

- опрос состояния и управление 16 табло отображения MP-730W1 по линии интерфейса RS-485;
- индикацию на дисплее вызовов от 320 точек вызова;
- сброс вызовов от цифровых радиокнопок вызова, подключенных к 4-х канальному радиоприемнику MP-821W2;
- регистрацию событий в системе;
- индикацию на дисплее служебных сообщений.

Сенсорный пульт персонала MP-110D2 с программой «HostCall-Control» или пульт персонала на базе ПЭВМ с программой «HostCall-Control» при необходимости могут устанавливаться на дополнительных постах персонала в режиме «ВЕДОМЫЙ». Эти пульта персонала, являясь ведомыми, обеспечивают индикацию всех событий и вызовов, и могут работать в параллель с пультами персонала в режиме «ВЕДУЩИЙ».

5.5.2. Сенсорный пульт персонала MP-110D2

Аппаратной основой сенсорного пульта персонала MP-110D2 (рис.5.13) является моноблок настольного исполнения с LCD экраном в едином конструктиве. LCD экран 8.9 дюйма с разрешением 1920x1200, процессор Intel 2,16ГГц, встроенная память 32 Гб, оперативная память 2Гб. Функциональной основой сенсорного пульта персонала MP-110D2 является предустановленная операционная система Windows 10 и программное обеспечение (ПО) «HostCall-Control». ПО «HostCall-Control» является свободно распространяемой программой. Программа «HostCall-Control» имеет дружелюбный интерфейс.

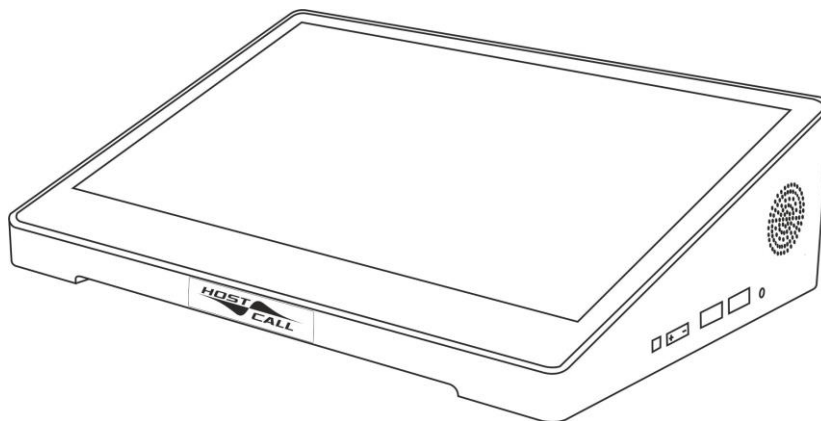


Рисунок 5.13. Сенсорный пульт персонала MP-110D2

Для подключения сенсорного пульта персонала MP-110D2 к линии интерфейса RS-485 используется преобразователь интерфейсов MP-251W2 (RS-485/LAN) или MP-251W3 (RS-485/USB). Электропитание сенсорного пульта персонала осуществляется от собственного блока питания, входящего в комплект поставки.

5.5.3. Пульт персонала на базе ПЭВМ

Функциональной основой пульта персонала на базе ПЭВМ является программное обеспечение (ПО) «HostCall-Control». ПО «HostCall-Control» является свободно распространяемой программой. Программа «HostCall-Control» не требует специальной установки и имеет дружелюбный интерфейс. Для начала работы необходимо ее скопировать с носителя информации.

Системные требования к пульту персонала на базе ПЭВМ приведены в таблице 5.1.

Таблица 5.1

Операционная система:	Windows-8, Windows-10
Процессор	не ниже Pentium 1400 МГц
Оперативная память	Не менее 2048 Мб
Жесткий диск	2 Гб свободного места
DVD-ROM	2x
Звуковая карта	наличие
Колонки	стерео
Свободный порт USB-2.0	1 штука
Монитор	Разрешение не менее 800*600

Для подключения пульта персонала на базе ПЭВМ к линии интерфейса RS-485 используется преобразователь интерфейсов MP-251W2 (RS-485/LAN) или MP-251W3 (RS-485/USB).

5.5.4. Программа «HostCall-Control»

Функциональной основой сенсорного пульта персонала MP-110D2 и пульта персонала на базе ПЭВМ в системе «HostCall-TM» является программное обеспечение (ПО) «HostCall-Control». ПО «HostCall-Control» является свободно распространяемой программой. Программа «HostCall-Control» обеспечивает отображение и фиксацию поступающих вызовов в журнале событий. Программа позволяет работать одновременно с 16 табло отображения MP-730W1. Кроме отображения поступивших вызовов программа позволяет осуществлять их сброс как по одному, так и всех вызовов на данном табло отображения MP-730W1. Также программа ведет журнал событий, таких как: загрузка и закрытие программы, поступления и сброс вызовов, потеря и восстановление связи с табло отображения MP-730W1. Данный журнал можно сохранить на диск и распечатать. Для работы программы необходимо приобрести преобразователь интерфейсов MP-251W2 (RS-485/LAN) или MP-251W3 (RS-485/USB). Интерфейс программы представлен на рис. 5.14.

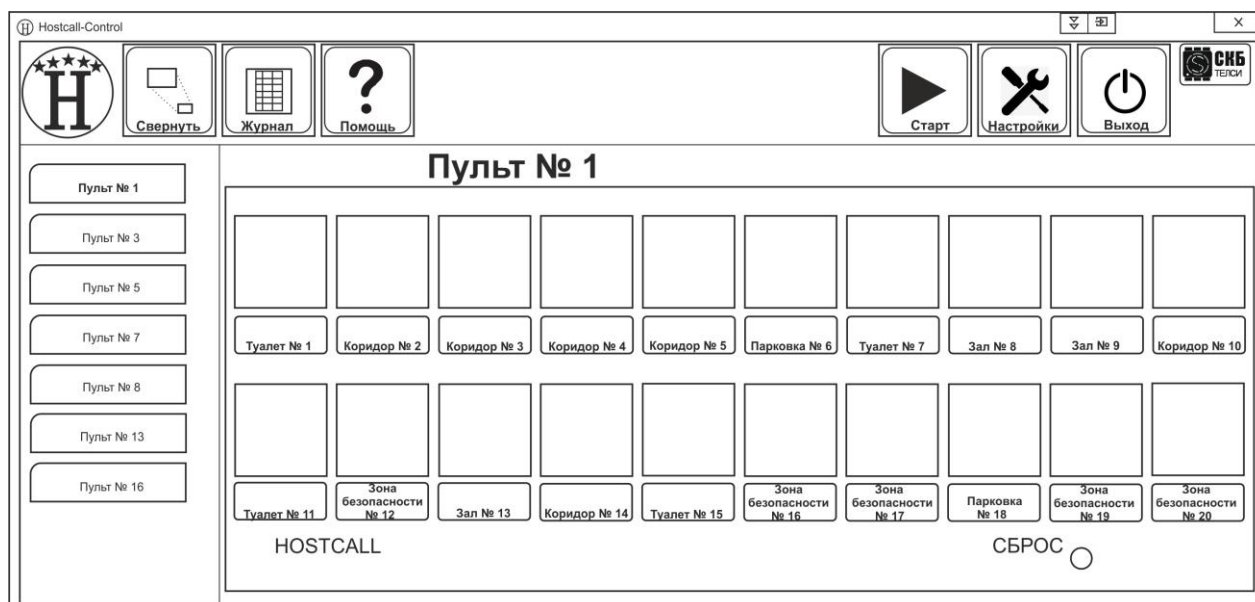


Рисунок 5.14. Интерфейс программы

5.6. Преобразователи интерфейсов RS-485/LAN и RS-485/USB

Преобразователи интерфейсов MP-251W2 (RS-485/LAN) и MP-251W3 (RS-485/USB) обеспечивают подключение сенсорного пульта персонала MP-110D2 или пульта персонала на базе ПЭВМ к системе.

Преобразователь интерфейсов MP-251W2 (RS-485/LAN) (рис.5.15) имеет на боковых сторонах:

- разъем RJ-45 с индикацией, обеспечивающий соединение преобразователя интерфейсов MP-251W2 с локальной сетью и отображающий наличие сети и обмена данными;
- клеммную колодку RS-485, обеспечивающую подключение преобразователя интерфейсов MP-251W2 к линии интерфейса RS-485;
- разъем для подключения адаптера питания 5В.

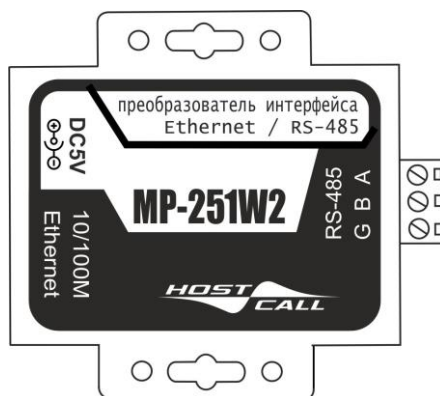


Рисунок 5.15. Преобразователь интерфейсов MP-251W2

Преобразователь интерфейсов MP-251W3 (RS-485/USB) (рис.5.16) с одной стороны имеет клеммы для подключения к линии интерфейса RS-485, а с другой стороны разъем USB для подключения к компьютеру.



Рисунок 5.16. Преобразователь интерфейсов MP-251W3

Для правильной работы преобразователей интерфейсов необходимы драйвера, которые поставляются на носителе информации вместе с преобразователями интерфейсов.

5.7. Радиопейджер MP-801H2

Радиопейджер MP-801H2 в виде наручных часов (рис.5.17) обеспечивает дублирование вызовов с точностью до точки вызова. Передачу радиосигналов на радиопейджер MP-801H2 осуществляет радиопередатчик MP-811S1. Управление работой радиопередатчика MP-811S1 осуществляет табло отображения MP-730W1 или контроллер MP-200W2. Применение радиопейджеров MP-801H2 позволяет персоналу, ответственному за прием вызовов, оставаться мобильным в пределах дальности действия радиопередатчика MP-811S1.



Рисунок 5.17. Радиопейджер MP-801H2

Дальность действия радиопейджера в зависимости от условий составляет до 20 м. Время работы от одной зарядки до 48 часов. Экран радиопейджера MP-801H2 – графический жидкокристаллический с отображением буквенных и цифровых символов. Источник питания - встроенный литиевый аккумулятор (заряжается от USB).

Перед использованием радиопейджер MP-801H2 необходимо запрограммировать: установить дату и время, записать в память номера проводных цифровых кнопок вызова, произвести настройки и т.д.

В системе рекомендовано использование до 10 радиопейджеров MP-801H2.

5.8. Радиопередатчик MP-811S1

Радиопередатчик MP-811S1 (рис.5.18) обеспечивает передачу вызовов на радиопейджеры MP-801H2, а также совместно с 4-х канальным радиоприемником MP-821W2 в составе радиоретранслятора обеспечивает увеличение дальности передачи вызовов на радиопейджеры MP-801H2 и увеличение дальности действия радиокнопок вызова.

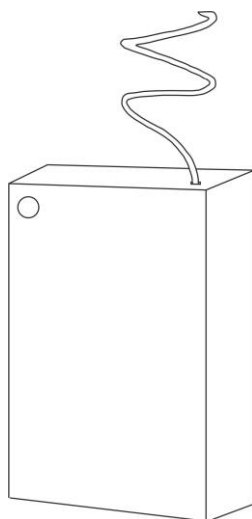


Рисунок 5.18. Радиопередатчик MP-811S1

Радиопередатчик MP-811S1 подключается к контроллеру MP-200W2, табло отображения MP-730W1 или к 4-х канальному радиоприемнику MP-821W2. Рабочая частота передатчика 433 МГц, излучаемая мощность 10 мВт. Место установки радиопередатчика MP-811S1 выбирается после определения опытным путем места, обеспечивающего наибольший радиус действия.

5.9. 4-х канальный радиоприемник MP-821W2

4-х канальный радиоприемник MP-821W2 (рис.5.19) может работать в двух режимах – в режиме «ПРИЕМНИК» и в режиме «РЕТРАНСЛЯТОР».

В режиме «ПРИЕМНИК» 4-х канальный радиоприемник MP-821W2 обеспечивает:

- прием и передачу вызовов от цифровых радиокнопок вызова к сигнальным лампам MP-611W1, табло отображения MP-730W1 или иным устройствам оповещения, управляемым через замыкание входа на общий провод;
- подачу сигнала на существующую на объекте систему охранно-пожарной сигнализации.

В режиме «РЕТРАНСЛЯТОР» 4-х канальный радиоприемник MP-821W2 совместно с радиопередатчиком MP-811S1 обеспечивает:

- увеличение дальности передачи вызовов на радиопейджеры МР-801Н2;
- увеличение дальности действия радиокнопок вызова.

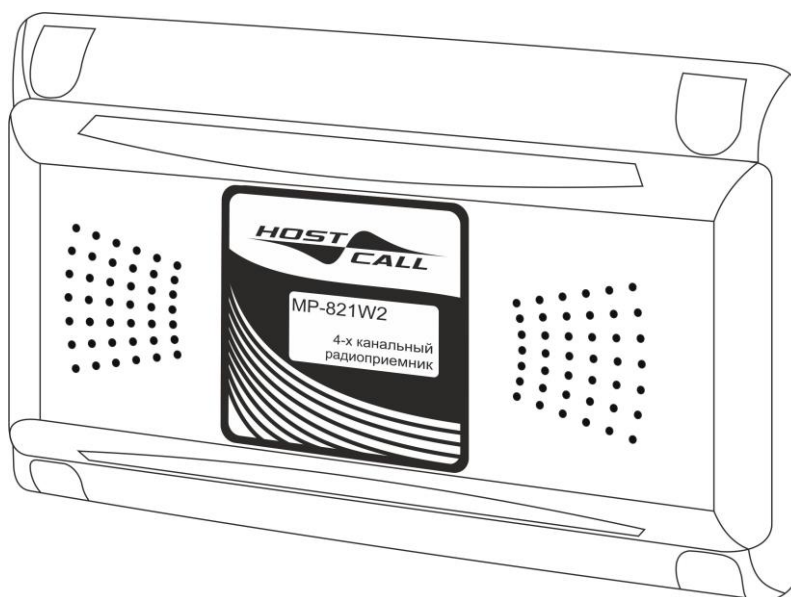


Рисунок 5.19. 4-х канальный радиоприемник МР-821W2

5.10. Радиоретранслятор

Радиоретранслятор обеспечивает увеличение дальности передачи вызовов на радиопейджеры МР-801Н2 и увеличение дальности действия радиокнопок вызова. Дальность уверенной работы радиокomпонентов системы определяется, в основном, наличием препятствий для радиосигнала, а также уровнем помех на рабочей частоте. Как правило, радиус действия на открытой местности составляет до 20 метров.

В качестве радиоретранслятора в системе используется 4-х канальный радиоприемник МР-821W2 в режиме «РЕТРАНСЛЯТОР» совместно с радиопередатчиком МР-811S1. В системе возможно использование до 4-х радиоретрансляторов.

5.11. Тактильные таблички с пиктограммами «Инвалид» и «SOS»

Тактильные таблички служат для обозначения расположения проводных цифровых кнопок вызова и цифровых радиокнопок вызова, предназначенных для использования людьми с ограниченными возможностями. В системе для этих целей могут использоваться следующие тактильные таблички:

- тактильная табличка МР-010В1 с пиктограммой «Инвалид» и надписью шрифтом Брайля «ВЫЗОВ ПЕРСОНАЛА» (рис.5.20);
- тактильная табличка МР-010R1 с пиктограммой «SOS» и надписью шрифтом Брайля «ВЫЗОВ ПЕРСОНАЛА» (рис.5.21);
- тактильная табличка МР-010R2 с пиктограммой «SOS», трубкой и надписью шрифтом Брайля «ВЫЗОВ ПЕРСОНАЛА» (рис.5.22).

Тактильные таблички выполнены стойкой краской на пластиковой основе. Размеры тактильных табличек - 150x150 мм.



Рисунок 5.20. Тактильная табличка с пиктограммой «Инвалид» MP-010B1



Рисунок 5.21. Тактильная табличка с пиктограммой «SOS» MP-010R1



Рисунок 5.22. Тактильная табличка с пиктограммой «SOS» и трубкой MP-010R2

5.12. Тактильная табличка с пиктограммой «Инвалид» MP-010Y1

Тактильная табличка MP-010Y1 с пиктограммой «Инвалид» и надписью шрифтом Брайля «Вызов персонала» (рис.5.23) предназначена для обозначения расположения проводных цифровых кнопок вызова и цифровых радиокнопок вызова, предназначенных для использования людьми с ограниченными возможностями, а также для их крепления на ней. Тактильная табличка выполнена стойкой краской на пластиковой основе.

Размеры тактильной таблички – 150x300x5 мм.



Рисунок 5.23. Тактильная табличка MP-010Y1

5.13. Тактильная табличка с пиктограммой «Инвалид» MP-010Y3

Тактильная табличка MP-010Y3 с пиктограммой «Инвалид» и надписью шрифтом Брайля "ТУАЛЕТ" (рис.5.24) предназначена для обозначения расположения туалетных кабин (комнат) для инвалидов в общественных местах для предоставления информации инвалидам. Тактильная табличка выполнена стойкой краской на пластиковой основе.

Размеры тактильной таблички – 200x200 мм.



Рисунок 5.24. Тактильная табличка с пиктограммой «Инвалид» MP-010Y3

5.14. Электропитание

Для электропитания 4-х канального радиоприемника MP-821W2, а также сигнальных цепей оборудования одной туалетной кабины (комнаты) для инвалидов, включая контроллер, проводные цифровые кнопки вызова, сигнальные лампы, может использоваться блок питания (БП) на 12В, например, БП-1А. Блок питания имеет встроенный комплекс защиты от короткого замыкания, перегрузки и перенапряжения.

Для электропитания табло отображения MP-730W1, устанавливаемого в комнате дежурного персонала, следует применять блоки питания с постоянным выходным напряжением 12В и допустимым током нагрузки не менее 0,7А. При этом для каждого табло отображения MP-730W1 требуется свой блок питания. Расстояние от табло отображения до блока питания не должно превышать 5 м. Для этого также может использоваться блок питания типа БП-1А.

В случае использования общего блока питания для N туалетных кабин (комнат) или общего блока питания для помещения охраны, включая сенсорный пульт персо-

нала MP-110D2, в зависимости от состава оборудования могут использоваться блоки бесперебойного питания на 12В: ББП-50 исп.2 (50 Вт) или ББП-100 исп.1 (100Вт). Эти блоки питания используют АКБ емкостью 17/18Ач.

Блоки питания БПП-50 исп.2 и БПП-100 исп.1 имеют автоматический переход на работу от АКБ при пропадании напряжения в сети, обеспечивают автоматическую защиту от превышения тока нагрузки и короткого замыкания в цепи нагрузки, защиту от глубокого разряда АКБ и переплюсовки АКБ.

5.15. Адаптер-блок защиты GC-0012U3

Адаптер-блок защиты GC-0012U3 (рис.5.25) предназначен для защиты блока питания на 12В от перегрузки по току и удобства подключения и разветвления кабеля от блока питания, оснащенного штекером 5,5/2,1 мм.

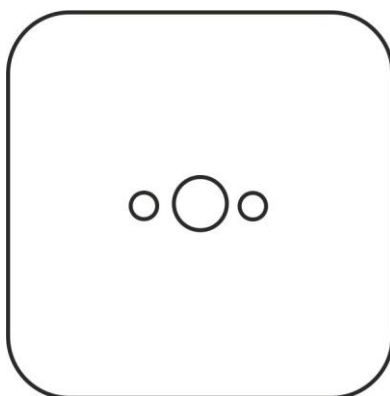


Рисунок 5.25. Адаптер-блок защиты GC-0012U3

Примечание. Подробное описание всех компонентов системы приведено в соответствующей эксплуатационной документации на каждый компонент системы.

5.16. Комплект поставки

Комплект поставки определяется проектом или техническим заданием заказчика.

6. Порядок работы системы

Порядок действий клиентов и дежурного персонала при использовании системы «HostCall-ТМ» зависит от выбранной номенклатуры оборудования.

Порядок действий дежурного персонала при использовании системы «HostCall-ТМ» приведен в «Инструкции персоналу при работе с оборудованием системы «HostCall-ТМ».

Наряду с этим, порядок работы системы «HostCall-ТМ» при использовании различных компонентов системы приведен в соответствующей эксплуатационной документации на каждый компонент системы.

7. Установка системы

7.1. Общие положения

Табло отображения MP-730W1 устанавливается на рецепции или в помещении охраны. В случае использования сенсорного пульта персонала MP-110D2 с ПО «HostCall-Control» или пульта персонала на базе ПЭВМ с ПО «HostCall-Control», таб-

ло отображения MP-730W1 целесообразно размещать в технических или подсобных помещениях. Выбор места установки табло отображения должен определяться с учетом расхода кабеля для сигнальных цепей и линии интерфейса RS-485. При этом звуковой тональный сигнал, который сопровождает поступающие на табло отображения вызовы, целесообразно отключить.

4-х канальный радиоприемник MP-821W2 устанавливается в техническом помещении или коридоре. Место для установки определяется экспериментально, по результатам наибольшего радиуса уверенного приема.

Контроллер MP-200W2 и радиоконтроллер MP-210W1 устанавливаются в случае отдельной туалетной комнаты для инвалидов внутри нее, а в случае туалетной кабины для инвалидов в общей туалетной комнате - с внешней стороны кабины или в любом другом удобном месте.

Тактильные таблички с пиктограммами «Инвалид» и «SOS» целесообразно устанавливать рядом с кнопками вызова.

Сигнальная лампа MP-611W1 должна устанавливаться над входной дверью туалетной комнаты для инвалидов или общей туалетной комнаты, в которой есть туалетная кабина для инвалидов. Также сигнальная лампа MP-611W1 устанавливается на рецепции или в помещении охраны.

Радиопередатчик MP-811S1 и радиоретранслятор устанавливаются в техническом помещении или коридоре, при этом необходимо обеспечить ограничение доступа посторонних к оборудованию.

Преобразователи интерфейсов MP-251W2 и MP-251W3 устанавливаются в непосредственной близости от сенсорного пульта персонала MP-110D2 или пульта персонала на базе ПЭВМ.

Полная схема соединений компонентов системы приведена в Приложениях А и Б.

Примечание. Подробное описание установки всех компонентов системы приведено в соответствующей эксплуатационной документации на каждый компонент системы.

7.2. Этапы установки системы

Установка системы «HostCall-ТМ» предполагает следующие этапы:

- монтаж компонентов системы;
- соединение компонентов системы согласно схемам, приведенным в эксплуатационной документации на каждый компонент системы, включая электропитание;
- программирование данных радиокнопок вызова и радиоконтроллера MP-210W1 для туалетных кабин (комнат), оснащенных цифровыми радиокнопками вызова;
- программирование режима работы радиопейджеров MP-801H2;
- установка громкости звукового сигнала вызова на табло отображения MP-730W1;
- включение электропитания;
- проверка работоспособности системы в целом.

7.3. Установка системы при использовании сенсорного пульта персонала MP-110D2 или пульта персонала на базе ПЭВМ

Установка системы «HostCall-ТМ» при использовании сенсорного пульта персонала MP-110D2 или пульта персонала на базе ПЭВМ кроме выше перечисленных работ предполагает следующие этапы:

- соединение компонентов системы согласно схемам, включая подсоединение электропитания, при этом целесообразно, чтобы преобразователь интерфейсов MP-251W2 или MP-251W3, необходимый для подключения сенсорного пульта персонала MP-110D2 или пульта персонала на базе ПЭВМ, был первым в линии интерфейса RS-485;
- программирование адреса табло отображения MP-730W1 в системе;
- подключение сенсорного пульта персонала MP-110D2 с предустановленной программой «HostCall-Control»;
- подключение пульта персонала на базе ПЭВМ и инсталляция программы «HostCall-Control» в соответствии с «Руководством по инсталляции и работе программы «HostCall-Control»;
- включение электропитания.

7.4. Рекомендации по прокладке магистральных кабелей

Монтаж линий связи системы должен производиться в соответствии с нижеуказанными требованиями.

Для связи проводных цифровых кнопок вызова и контроллера MP-200W2, контроллера MP-200W2 или радиоконтроллера MP-210W1 и сигнальной лампы MP-611W1, контроллера MP-200W2 или радиоконтроллера MP-210W1 и табло отображения MP-730W1, 4-х канального радиоприемника MP-821W2 и сигнальной лампы MP-611W1 рекомендуется применять кабели КСПВ 2X0,5 или марки UTP, для линии интерфейса RS-485 рекомендуется применять кабели типа UTP (витая пара), марки FTP экранированный категория 5е.

Для шины низковольтного питания следует использовать электрический двухпроводный кабель с сечением жилы не менее 1 мм². Можно использовать и кабель марки FTP, однако при этом две пары запараллеливаются для увеличения сечения. Если к шине питания подключается табло отображения MP-730W1, то длина кабеля от блока питания до табло отображения должна быть не более 5 м.

Монтаж линий связи системы должен производиться в соответствии с нижеуказанными требованиями. Не допускается прокладка сигнальных цепей линии интерфейса RS-485 в непосредственной близости от кабелей сетевого питания, а также рядом с другими источниками электромагнитных помех. Согласно требованиям ПУЭ «Ведомственные нормы технологического проектирования проводных средств связи. ВНТП 116-80» расстояние от кабелей связи до силовых цепей 220В должно быть не менее 500 мм. Не допускается прокладка в одной трубе силовых и сигнальных цепей без применения специальных мер защиты, например, экранирования сигнальных и разговорных цепей.

Линия интерфейса RS-485 должна представлять собой один кабель «витая пара». Общая длина линии интерфейса RS-485 без использования специальных повторителей-ретрансляторов не может превышать 1200 м. При этом предъявляются следующие требования к параметрам кабеля: сечение одной жилы кабеля должно быть не менее 0,2 мм² (диаметр жилы не менее 0,5 мм), а погонная емкость между провода-

ми линий А и В интерфейса не должна превышать 60 пФ/м. Это дает суммарное сопротивление одной жилы провода 340 Ом и суммарную ёмкость в 240 нФ. Интерфейс RS-485 подразумевает структуру сети типа «шина», не допускается создание сети с конфигурацией «звезда» или «дерево». К этому кабелю присоединяются все табло отображения MP-730W1, а также преобразователь интерфейсов MP-251W2 или MP-251W3.

ВАЖНО!!!

В общем случае оба наиболее удаленных конца кабеля ($Z_{в}=120$ Ом) линии интерфейса RS-485 должны быть нагружены на согласующие резисторы R_t по 120 Ом (0.25 Вт), которые включают с помощью перемычек, установленных в компонентах системы.

8. Возможные неисправности и способы их устранения

При правильно смонтированной и запрограммированной системе дополнительная настройка не требуется.

Возможные неисправности оборудования, причины их возникновения и способы устранения приведены в таблице 8.1.

Таблица 8.1. Возможные неисправности и способы их устранения

Неисправность	Возможные причины	Способы устранения
После подключения источника питания к сети табло отображения MP-730W1 не работает: индикатор на источнике питания светится.	Повреждена линия питания от источника питания к табло отображения MP-730W1.	Проверить наличие питания с помощью вольтметра непосредственно на клеммах источника питания.
После подключения источника питания к сети табло отображения MP-730W1 не работает: индикатор на источнике питания не светится.	Отсутствует напряжение в сети. Неисправен источник питания. Сработала защита по току в источнике питания.	Проверить напряжение в сети. Заменить источник питания. Соблюдать порядок включения элементов (см. инструкцию).
На табло отображения MP-730W1 не принимается вызов от проводной кнопки вызова.	Неисправна проводная кнопка вызова. Повреждена линия. Неисправен контроллер MP-200W2.	Заменить проводную кнопку вызова. Устранить повреждение линии. Заменить контроллер MP-200W2.
На табло отображения MP-730W1 не принимается вызов от радиокнопки вызова.	Неисправна радиокнопка вызова. Повреждена линия. Неисправен радиоконтроллер MP-210W1.	Заменить радиокнопку вызова. Устранить повреждение линии. Заменить радиоконтроллер MP-210W1.
На табло отображения MP-730W1 не принимается вызов.	Неисправна радиокнопка вызова.	Заменить радиокнопку вызова.

ется вызов от 4-х канального радиоприемника MP-821W2.	Нет передачи сигнала от радиокнопки вызова на 4-х канальный радиоприемник MP-821W2. Повреждена линия. Неисправен 4-х канальный радиоприемник MP-821W2.	Поменять местоположение 4-х канального радиоприемника MP-821W2. Устранить повреждение линии. Заменить 4-х канальный радиоприемник MP-821W2.
Нет передачи вызывного сигнала от радиокнопки вызова на 4-х канальный радиоприемник MP-821W2.	Неисправна радиокнопка вызова. Неисправен 4-х канальный радиоприемник MP-821W2. Недостаточная мощность радиосигнала.	Заменить радиокнопку вызова. Заменить 4-х канальный радиоприемник MP-821W2. Поменять местоположение 4-х канального радиоприемника MP-821W2.
При вызове не загорается сигнальная лампа MP-611W1.	Неисправна проводная кнопка вызова или радиокнопка вызова. Неисправна сигнальная лампа MP-611W1. Неисправен контроллер MP-200W2 или радиоконтроллер MP-210W1. Повреждена линия.	Заменить проводную кнопку вызова или радиокнопку вызова. Заменить сигнальную лампу MP-611W1. Заменить контроллер MP-200W2 или радиоконтроллер MP-210W1. Устранить повреждение линии.
Нет передачи вызывного сигнала на радиопейджер MP-801H2.	Недостаточная мощность радиосигнала.	Поменять местоположение радиопередатчика MP-811S1.

Неисправности, возможные в данной системе, связаны в основном с ошибками монтажа и несоблюдением рекомендаций по прокладке кабеля. Обязательно проверьте правильность подключения линий А и В интерфейса RS-485.

Для локализации места потери данных рекомендуется отключить линию интерфейса RS-485 и последовательно подключать к ней по одному компоненты системы, установив на оконечное устройство согласующий резистор 120 Ом. Затем тестировать каждый вновь подключаемый компонент системы. В случае неответа или искажения данных требуется еще раз установить адрес компонента системы. Если и после переустановки адреса неисправность повторяется, требуется заменить устройство на заведомо исправное с аналогичным адресом. В случае повторения неисправности и в этом случае, необходимо еще раз проверить правильность подключения и качество прокладки линии интерфейса RS-485 и линии питания.

9. Условия установки и эксплуатации

Изделия, входящие в систему «HostCall-ТМ», за исключением проводных цифровых кнопок вызова MP-433W8 и цифровых радиокнопок вызова MP-413W6, MP-413W7 и MP-413W8, предназначены для эксплуатации в круглосуточном режиме в помещении при температуре воздуха от +5°C до +45°C и влажности не более 80%.

Цифровые проводные кнопки вызова MP-433W8 и цифровые радиокнопки вызова MP-413W6, MP-413W7 и MP-413W8 предназначены для эксплуатации в круглосуточном режиме при температуре воздуха от -20°C до +45°C и влажности не более 80%.

После хранения изделий в холодном помещении или транспортирования в зимнее время, перед включением рекомендуется выдержать изделия 3 часа при комнатной температуре. Оберегайте изделия от попадания влаги, ударов, не размещайте вблизи отопительных приборов и в местах, подверженных действию прямых солнечных лучей.

Система должна устанавливаться в сухих, отапливаемых помещениях.

Необходимо обеспечить ограничение доступа к компонентам системы посторонних лиц.

Установка системы должна производиться силами специализированных монтажных организаций.

Претензии по качеству работы изделий не принимаются в случае:

- нарушения условий установки и эксплуатации;
- попадания внутрь изделий посторонних предметов, веществ, жидкостей, насекомых;
- несоответствия Государственным стандартам параметров сети электропитания, кабельных сетей и других подобных внешних факторов;
- включения в одну розетку с мощным потребителем энергии, вызывающим скачки питающего напряжения (холодильники, обогреватели, пылесосы мощностью более 1000 Вт).

В случаях, перечисленных выше, поставщик не несет ответственности за качество работы изделий.

10. Инструмент и принадлежности

Для работы с системой специальных инструментов и принадлежностей не требуется.

11. Техническое обслуживание

Техническое обслуживание системы проводится с целью обеспечения нормальной работы в процессе эксплуатации. При эксплуатации оборудования в течение срока службы, следует придерживаться следующего графика технического обслуживания:

Выполняемые работы	Периодичность
Проверка работоспособности системы	1 раз в 10 дней
Очистка корпуса изделий от загрязнений	1 раз в 2 месяца
Очистка плат, разъемов от пыли и загрязнений	1 раз в 12 месяцев
Замена элементов питания (в случае наличия)	по факту разряда

Очистку плат, разъемов от пыли следует проводить на полностью отключенной системе с помощью сжатого воздуха или пылесоса. Очистка сильно загрязненных разъемов осуществляется жесткой кистью, смоченной в спирте.

Очистку корпуса производить салфетками, смоченными в спиртовом растворе, чистку труднодоступных мест допускается проводить сжатым воздухом. При необходимости наиболее загрязненные места промывать чистым спиртом. Не допускается использование воды и сильных растворителей, а также чистящих средств, содержащие абразив. Для очистки следует применять этиловый или изопропиловый спирт 96%.

Расход спирта на систему - до 100 мл в год.

12. Правила хранения

Составные части (компоненты) системы должны храниться в упаковке (бумага и далее полиэтиленовый пакет) в помещении при температуре от 0°C до +45°C и относительной влажности до 80%.

13. Транспортирование

Оборудование системы в упакованном виде может транспортироваться автомобильным, железнодорожным и воздушным (в отапливаемом отсеке) транспортом.

14. Гарантийные обязательства

Гарантийный срок эксплуатации оборудования системы «HostCall-ТМ», за исключением ПЭВМ, сенсорного пульта персонала MP-110D2, радиопейджеров MP-801H2 и блоков питания - 5 лет со дня продажи. Гарантийный срок эксплуатации на сенсорный пульт персонала MP-110D2, ПЭВМ, радиопейджеры MP-801H2 и блоки питания - 12 месяцев.

Изготовитель обязуется в течение гарантийного срока безвозмездно производить устранение дефектов, произошедших по вине Изготовителя.

Гарантия не распространяется на сменные элементы питания (батарейки).

В случае отказа в работе изделий в период гарантийного срока по вине Изготовителя необходимо составить технически обоснованный акт об отказе и вместе с изделиями отправить в адрес Изготовителя для анализа, принятия мер в производстве и ремонта изделий. Срок ремонта в случае отсутствия указанного акта увеличивается на время диагностики отказа.

Изготовитель оставляет за собой право вносить изменения в название и/или конструкцию изделий, не ухудшая при этом функциональные характеристики изделий.

Гарантийные обязательства аннулируются в случаях:

- нарушения условий установки и эксплуатации;
- использования в составе системы оборудования, не входящего в состав системы «HostCall-ТМ»;
- попытки ремонта оборудования лицом, не уполномоченным Изготовителем;
- обнаружения некомплекта оборудования, в том числе в части съемных радиоэлектронных компонентов;
- механических повреждений при транспортировке, эксплуатации, в том числе по причине насекомых и грызунов.

А также воздействия на оборудование следующих факторов:

- высоких температур;
- статического электричества;
- химически агрессивных сред;
- повышенной запыленности и влажности;

- грозовых разрядов.

Изготовитель не несет ответственности по обязательствам торгующих организаций, а также по обязательствам компаний, осуществляющих монтаж оборудования.

Адрес предприятия, осуществляющего гарантийный и послегарантийный ремонт:
117105, г.Москва, Варшавское шоссе, дом 25А, стр.1, офис 22Ц,
телефон: (495) 120-48-88, e-mail: info@telsi.ru, www.telsi.ru, ООО «СКБ ТЕЛСИ».

15. Свидетельство о приемке

Система «HostCall-ТМ» соответствует действующим на предприятии-изготовителе техническим условиям и признана годной к эксплуатации.

Печать торгующей организации

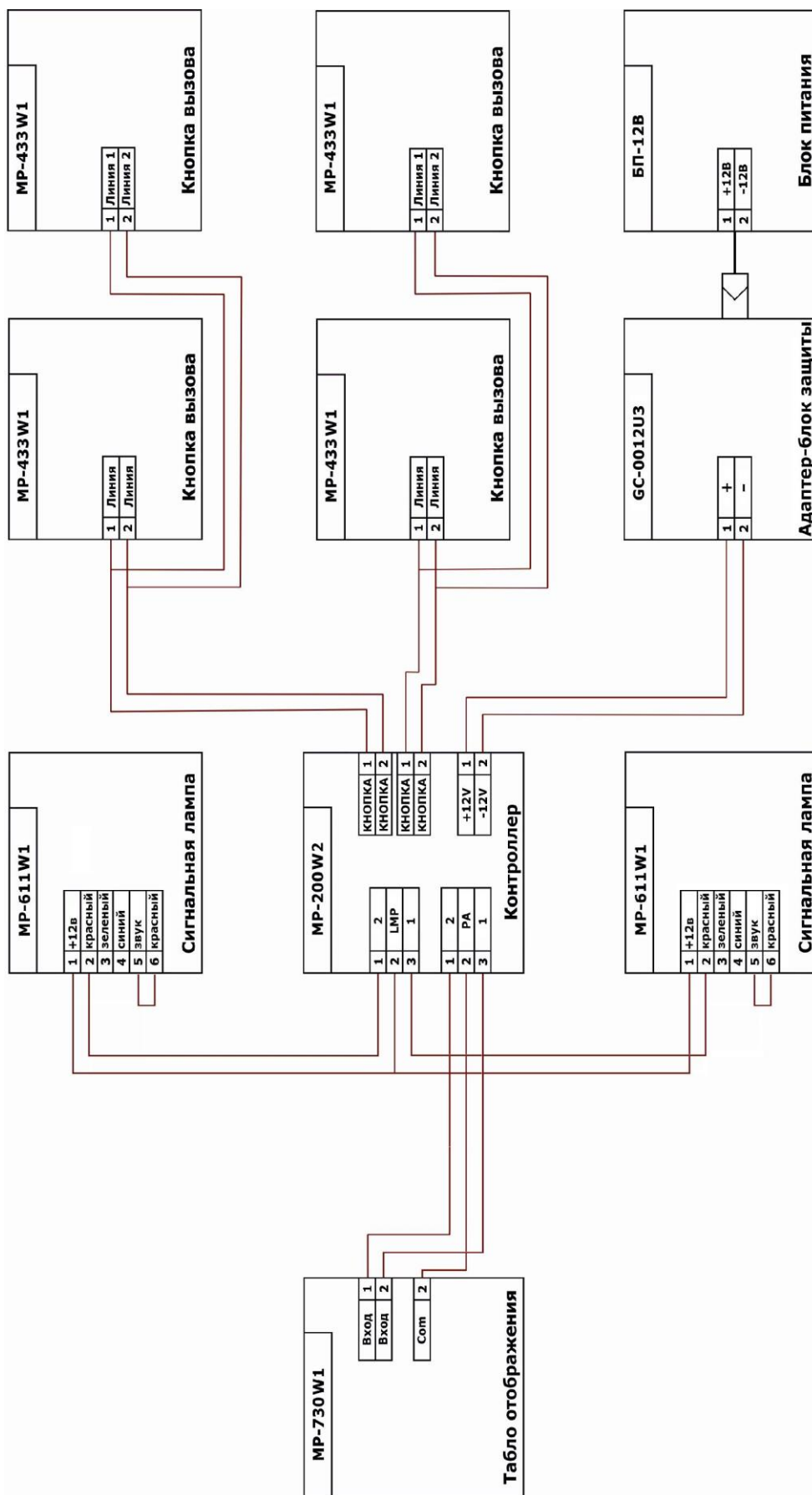
М.П.

Дата продажи

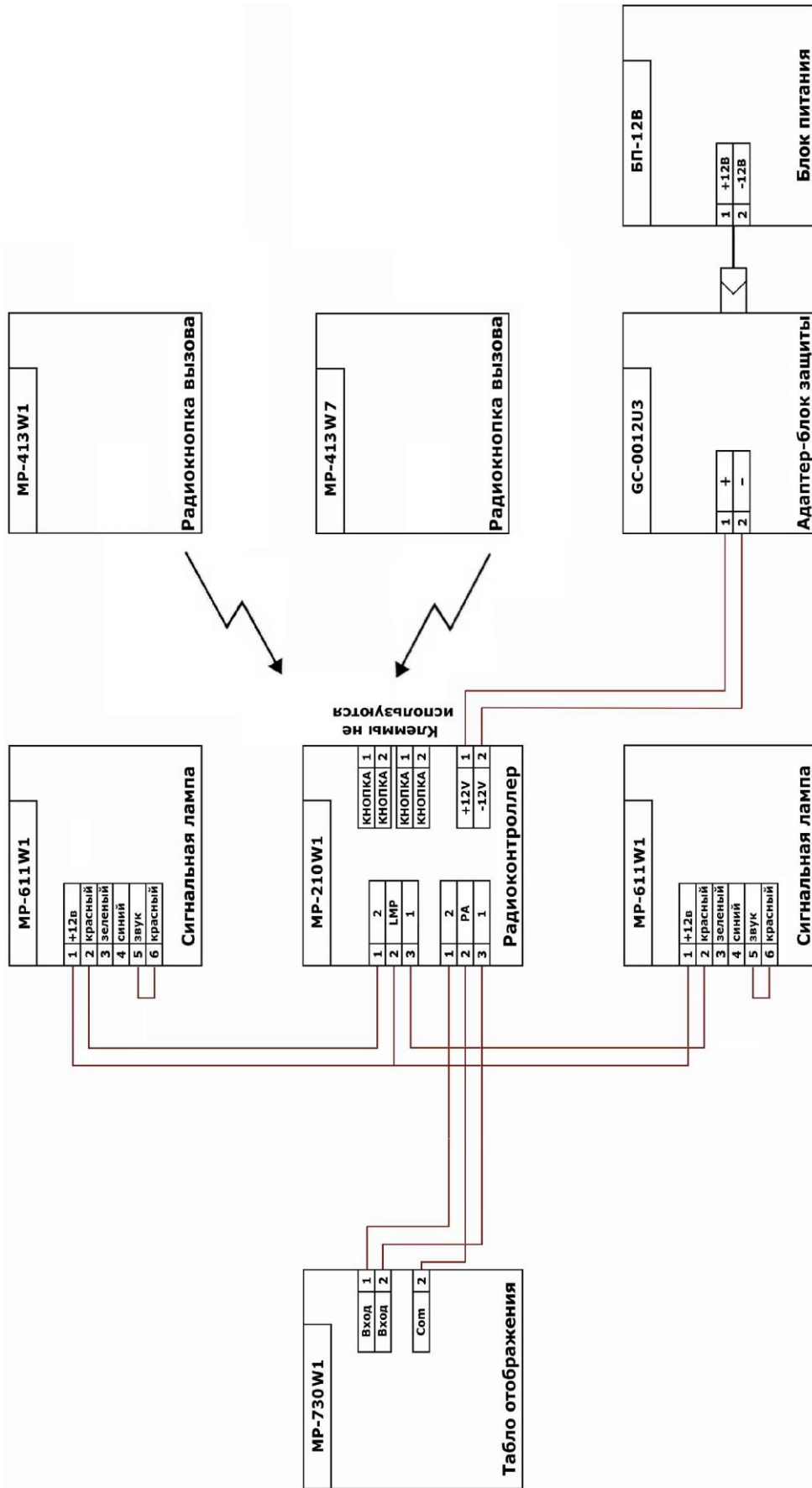
Сертификаты можно скачать перейдя по ссылке или отсканировав QR-код:
www.multicall.ru/content/certificates.html



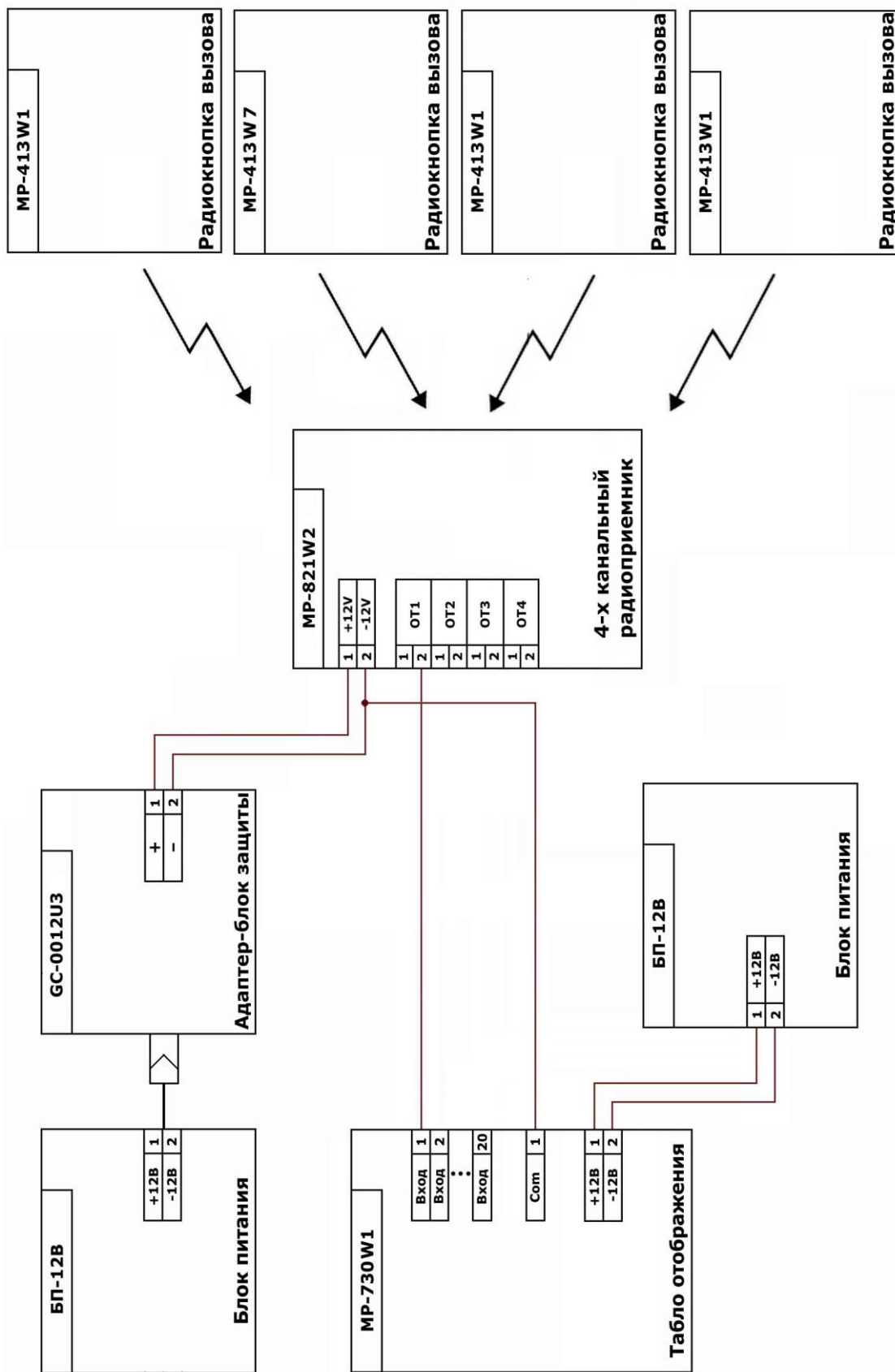
Приложение А. Схема соединений «HostCall-ТМ» при использовании проводных кнопок вызова



Приложение Б. Схема соединений «HostCall-ТМ» при использовании радиокнопок вызова



Приложение В. Схема подключения 4-х канального приемника MP-821W2 к табло отображения MP-730W1



ООО «СКБ ТЕЛСИ»

СИСТЕМЫ СВЯЗИ И БЕЗОПАСНОСТИ

- Директорская, диспетчерская связь
- Офисные АТС
- Селекторы
- Переговорные устройства
- Системы палатной сигнализации и связи для больниц
- Озвучивание конференц-залов
- Системы громкого оповещения и трансляции
- Системы записи переговоров
- Системы контроля доступа
- Компоненты систем видеонаблюдения
- Аудио и видео домофоны
- Телефонные аппараты (в том числе без номеронабирателя)
- Источники бесперебойного питания
- Кроссовое оборудование
- Кабели, монтажные материалы
- Монтаж, сервис

Телефон: (495) 120-48-88

<http://www.telsi.ru>

e-mail: info@telsi.ru