



# Видеокамера сетевая серии ТВК

в термокожухе ТГБ-7



**ПАСПОРТ**



---

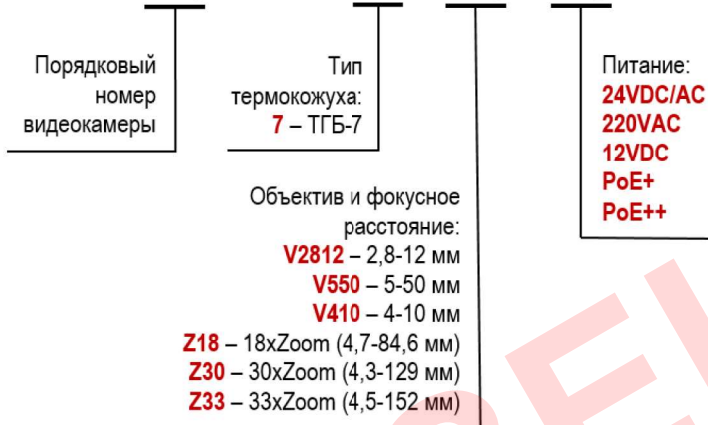
Адрес предприятия-изготовителя: 192029, Россия, Санкт-Петербург, Пр. Обуховской Обороны 86, лит. К, ООО «Тахион»  
Тел: (812) 401-60-88, 8-800-222-44-62 с 10.00 до 17.00 по рабочим дням.

Адрес в Интернете: [www.tahion.spb.ru](http://www.tahion.spb.ru)

E-mail: [info@tahion.spb.ru](mailto:info@tahion.spb.ru)

## Структура условного обозначения видеокамеры

**TBK – X<sub>1</sub> – IP – 7 – X<sub>4</sub> – X<sub>5</sub>**



Пример записи: **Видеокамера TBK-80-IP-7-V2812-24VDC/AC**

## Назначение

Видеокамера сетевая наружной установки серии **ТВК** (далее – изделие) предназначена для визуального (на экране монитора) наблюдения охраняемых (контролируемых) объектов через информационные сети при непосредственном контакте с атмосферной средой без какой-либо дополнительной защиты.

Изделие обеспечивает:

- автоматическое включение/отключение встроенного обогревателя в заданном диапазоне температур;
- безаварийное включение электропитания IP-видеокамеры при отрицательной температуре внутри термокожуха при перерывах в электропитании, исключая выход IP-видеокамеры из строя при запуске;
- охлаждение IP-видеокамеры при повышенных температурах (встроенный вентилятор);
- две ступени мощности обогрева (в видеокамерах с питанием 24VDC/AC, 220VAC, 12VDC), что позволяет оптимизировать электропотребление и использовать видеокамеры в разных климатических зонах в соответствии с ГОСТ 15150;
- в видеокамерах PoE++ питание дополнительных устройств (например, прожектора) напряжением 12 В DC мощностью не более 17 Вт.

Модуль IP-видеокамеры изолирован от корпуса термокожуха.

Изделие выпускается по техническим условиям ТУ 26.30.50-077-31006686-2017.

Изделие соответствует:

- техническим требованиям – ГОСТ Р 51558;
- требованиям безопасности – ГОСТ Р МЭК 60065;
- требованиям ЭМС – ГОСТ Р 50009, ГОСТ 30804.3.2, ГОСТ 30804.3.3;
- степени защиты от поражения электрическим током по ГОСТ 12.2.007.0:

видеокамеры с питанием 24VDC/AC, 12VDC, PoE+, PoE++ – III классу; видеокамеры с питанием 220VAC – I классу.

- климатическому исполнению – УХЛ1, 5 по ГОСТ 15150;
- степени защиты – IP66/IP68 по ГОСТ 14254.

## Общие указания

Проверьте комплектность поставки и наличие штампа торгующей организации в настоящем паспорте.

## Комплект поставки

- |   |       |
|---|-------|
| 1. Видеокамера серии ТВК.....                       | 1 шт. |
| 2. Кронштейн.....                                   | 1 шт. |
| 3. Солнцезащитный козырёк .....                     | 1 шт. |
| 4. Ключ шестигранный Г-образный 3мм .....           | 1 шт. |
| 5. Паспорт.....                                     | 1 шт. |
| 6. Силикагель .....                                 | 1 шт. |
| 7. Упаковочная тара (445x220x135 мм – ДхШхВ).....   | 1 шт. |
| 8. Руководство по эксплуатации IP-видеокамеры ..... | 1 шт. |

## Приобретается по отдельной заявке:

9. Кронштейн КС-1 для крепления видеокамеры на квадратные и круглые опоры  
 90 ÷ 106 мм, Ø 115 ÷ 135 мм (другой размер – под заказ) (рисунок 8)..... 1 шт.

## Модели видеокамер

Таблица 1

№ п/п	Обозначение видеокамеры	Встроенная видеокамера	
		Модель	Технические характеристики
1	TBK-80-IP-7-V2812-X <sub>5</sub> *	Evidence Apix Vox/E4 (II)	Разрешение 2592x1520 (4 Mp); чувствительность 0,1 лк (цвет)/ 0,01 лк (ч/б); объектив 2,8-12 мм
2	TBK-80-IP-7-V550-X <sub>5</sub> *	Evidence Apix Vox/E4 (II)	Разрешение 2592x1520 (4 Mp); чувствительность 0,1 лк (цвет)/ 0,01 лк (ч/б); объектив 5-50 мм
3	TBK-81-IP-7-V410-X <sub>5</sub> **	Evidence Apix Vox/S2 Expert (III)	Разрешение 1920x1080 (2 Mp); чувствительность 0,001 лк (цвет)/ 0,0001 лк (ч/б); объектив 4-10 мм
4	TBK-86-IP-7-Z33-X <sub>5</sub> **	Evidence Apix 33ZBox/M3	Разрешение 2065x1553 (3 Mp); чувствительность 0,04 лк (цвет)/ 0,002 лк (ч/б); объектив 33xZoom (4,5-152 мм), автофокусировка
5	TBK-90-IP-7-V2812-X <sub>5</sub> *	LTV-2CNS50	Разрешение 2592x1944 (5 Mp); чувствительность 0,006 лк (цвет, F1.2, АРУ вкл.)/ 0,009 лк (цвет, F1.6, АРУ вкл.)/ 0,005 лк (ч/б, F1.4, АРУ вкл.); объектив 2,8-12 мм
6	TBK-100-IP-7-V2812-X <sub>5</sub> *	Hanwha Techwin XNB-6000	Разрешение 1945x1097 (2 Mp); чувствительность 0,01 лк (цвет)/ 0,001 лк (ч/б); объектив 2,8-12 мм
7	TBK-101-IP-7-V410-X <sub>5</sub> *	Hanwha Techwin XNB-8000	Разрешение 2616x1976 (5 Mp); чувствительность 0,9 лк (цвет)/ 0,009 лк (ч/б); объектив 4-10 мм
8	TBK-120-IP-7-Z30-X <sub>5</sub> **	BHZ-1030V2-LAN	Разрешение 1920x1080 (2 Mp); чувствительность 0,1 лк (цвет)/ 0,01 лк (ч/б); объектив 30xZoom (4,3-129 мм), автофокусировка
9	TBK-130-IP-7-V2812-X <sub>5</sub> **	Hikvision DS-2CD2821G0	Разрешение 1920x1080 (2 Mp); чувствительность 0,005 лк (F1.6, AGC вкл.); объектив 2,8-12 мм
10	TBK-130-IP-7-V550-X <sub>5</sub> **	Hikvision DS-2CD2821G0	Разрешение 1920x1080 (2 Mp); чувствительность 0,005 лк (F1.6, AGC вкл.); объектив 5-50 мм
11	TBK-141-IP-7-V2812-X <sub>5</sub> *	IDIS DC-B3303X	Разрешение 2048x1536 (3 Mp); чувствительность 0,02 лк (цвет)/ 0,0007 лк (ч/б); объектив 2,8-12 мм
12	TBK-141-IP-7-V550-X <sub>5</sub> *	IDIS DC-B3303X	Разрешение 2048x1536 (3 Mp); чувствительность 0,02 лк (цвет)/ 0,0007 лк (ч/б); объектив 5-50 мм
13	TBK-144-IP-7-Z18-X <sub>5</sub> *	IDIS DC-Z1263	Разрешение 1920x1080 (2 Mp); чувствительность 0,1 лк (цвет)/ 0,004 лк (ч/б); объектив 18xZoom (4,7-84,6 мм), автофокусировка

\* X<sub>5</sub> – напряжение питания: 24VDC/AC; 220VAC; 12VDC; PoE+; PoE++.

\*\* X<sub>5</sub> – напряжение питания: 24VDC/AC; 220VAC; 12VDC; PoE++.



## Основные технические характеристики видеокамер с питанием 24VDC/AC, 220VAC, 12VDC

Таблица 2

№ п/п	Характеристика	Видеокамера серии ТВК с питанием					
		24VDC/AC		220VAC		12VDC	
1	Напряжение питания	24 В ±10% DC/AC		230 В ±10% AC		12 В ±10% DC	
2	Напряжение/ток внутреннего источника питания	12 В ±10% DC / 1,4 А				-	
3	Температура вкл./откл. обогрева	+20°C±3°C / +25°C±3°C					
4	Мощность обогрева *	25 Вт	17 Вт	25 Вт	17 Вт	12 Вт	8 Вт
5	Потребляемая мощность, не более						
	ТВК-80	30 Вт	22 Вт	30 Вт	22 Вт	16 Вт	12 Вт
	ТВК-81	34 Вт	26 Вт	34 Вт	26 Вт	20 Вт	16 Вт
	ТВК-86	39 Вт	31 Вт	39 Вт	31 Вт	26 Вт	22 Вт
	ТВК-90	33 Вт	25 Вт	33 Вт	25 Вт	19 Вт	15 Вт
	ТВК-100	32 Вт	24 Вт	32 Вт	24 Вт	19 Вт	15 Вт
	ТВК-101	33 Вт	25 Вт	33 Вт	25 Вт	20 Вт	16 Вт
	ТВК-120	32 Вт	24 Вт	32 Вт	24 Вт	18 Вт	14 Вт
	ТВК-130	33 Вт	25 Вт	33 Вт	25 Вт	20 Вт	16 Вт
	ТВК-141	32 Вт	24 Вт	32 Вт	24 Вт	18 Вт	14 Вт
ТВК-144	31 Вт	23 Вт	31 Вт	23 Вт	17 Вт	13 Вт	
6	Диапазон температуры окружающей среды при эксплуатации	-60°C ... +50°C				-40°C ... +50°C	
7	Температура окружающей среды, при которой гарантирован холодный запуск видеокамеры	-60°C	-40°C	-60°C	-40°C	-25°C	-15°C
8	Влажность воздуха	до 100% при +25°C					
9	Температура вкл./откл. холодного запуска	-10°C±3°C / -15°C±3°C					
10	Устойчивость к несанкционированным действиям (НСД)	II (средняя) по ГОСТ Р 51558					
11	Устойчивость к низким температурам	III (высокая) по ГОСТ Р 51558					
12	Устойчивость к внешним воздействиям	III (высокая) по ГОСТ Р 51558					
13	Степень защиты оболочки	IP66/IP68 по ГОСТ 14254					
14	Материал корпуса	сплав алюминиевый, покрытие - краска порошковая RAL9002**					
15	Габаритные размеры	см. рисунок 1					
16	Масса с упаковкой, не более	4 кг					
17	Режим работы	круглосуточный					

\* Предприятием-изготовителем в видеокамере с питанием 24VDC/AC, 220VAC джампер Х4 (Х7) установлен в положение «25» - мощность обогрева 25 Вт, для изменения мощности на 17 Вт джампер необходимо переставить в положение «17» (см. рисунки 2, 3), в видеокамере с питанием 12VDC джампер Х3 установлен в положение «12» - мощность обогрева 12 Вт, для изменения мощности на 8 Вт джампер необходимо переставить в положение «8» (см. рисунок 4).

\*\* Другой цвет покрытия по отдельной заявке.

## Основные технические характеристики видеокамер с питанием PoE+, PoE++

Таблица 3

№ п/п	Характеристика	Видеокамера серии ТВК с питанием	
		PoE+	PoE++
1	Питание термокожуха	IEEE 802.3at (PoE+) (см. таблицу 4)	IEEE 802.3bt, PoE++, PoH, UPOE
		Passive PoE 48...56 В (см. таблицу 4)	Passive PoE 48...56 В
2	Стандарты IP-видеокамеры	Ethernet 10/100BASE-TX	
		IEEE 802.3af	IEEE 802.3af, at
3	Напряжение / ток внутреннего источника питания для доп. устройства	-	12 В DC $\pm$ 10 % / 1,4 А
4	Температура вкл./откл. обогрева	$+20^{\circ}\text{C}\pm 3^{\circ}\text{C}$ / $+25^{\circ}\text{C}\pm 3^{\circ}\text{C}$	
5	Температура вкл./откл. холодного запуска	$-10^{\circ}\text{C}\pm 3^{\circ}\text{C}$ / $-15^{\circ}\text{C}\pm 3^{\circ}\text{C}$	
6	Максимальная рабочая дальность	100 м (см. таблицу 4)	100 м
7	Максимальная потребляемая мощность, не более	25 Вт	25 Вт / 42 Вт*
8	Диапазон температуры окружающей среды при эксплуатации	$-60^{\circ}\text{C}$ ... $+50^{\circ}\text{C}$	
9	Влажность воздуха	до 100% при $+25^{\circ}\text{C}$	
10	Устойчивость к несанкционированным действиям (НСД)	II (средняя) по ГОСТ Р 51558	
11	Устойчивость к низким температурам	III (высокая) по ГОСТ Р 51558	
12	Устойчивость к внешним воздействиям	III (высокая) по ГОСТ Р 51558	
13	Степень защиты оболочки	IP66/IP68 по ГОСТ 14254	
14	Устойчивость к импульсным помехам по цепям Ethernet	класс 2 по ГОСТ Р 51317.4.5	
15	Материал корпуса	сплав алюминиевый, покрытие - краска порошковая RAL9002**	
16	Габаритные размеры	см. рисунок 1	
17	Масса с упаковкой, не более	4 кг	
18	Режим работы	круглосуточный	

\* Максимальная потребляемая мощность 42 Вт при подключении доп. устройства 1,4 А (см. п.3 таблицы 3).

\*\* Другой цвет покрытия по отдельной заявке.

Таблица 4 – Температура окружающей среды, при которой гарантирован холодный запуск видеокамеры в зависимости от длины линии и напряжения на выходе источника питания

Длина линии \ Напряжение	48 В	50 В	56 В
	50 м	$-55^{\circ}\text{C}$	$-60^{\circ}\text{C}$
100 м	$-50^{\circ}\text{C}$	$-55^{\circ}\text{C}$	$-60^{\circ}\text{C}$

## Состав изделия

В состав изделия входят (см. рисунок 1):

1. Видеокамера серии ТВК
2. Кронштейн
3. Солнцезащитный козырёк
4. Кабельные вводы – 2 шт. (один кабельный ввод имеет заглушку):

- видеокамеры с питанием 24VDC/AC, 220VAC, 12VDC: PG11,  $\varnothing$  кабеля 6–10\* мм;

- видеокамеры с питанием PoE+, PoE++: PG16-RJ45,  $\varnothing$  кабеля 4–5\* мм

5. Шарнир

5.1. Гайка болта фиксации шарнира

6. Клемма заземления

\* Кабельные вводы для кабелей другого диаметра устанавливаются по отдельной заявке.

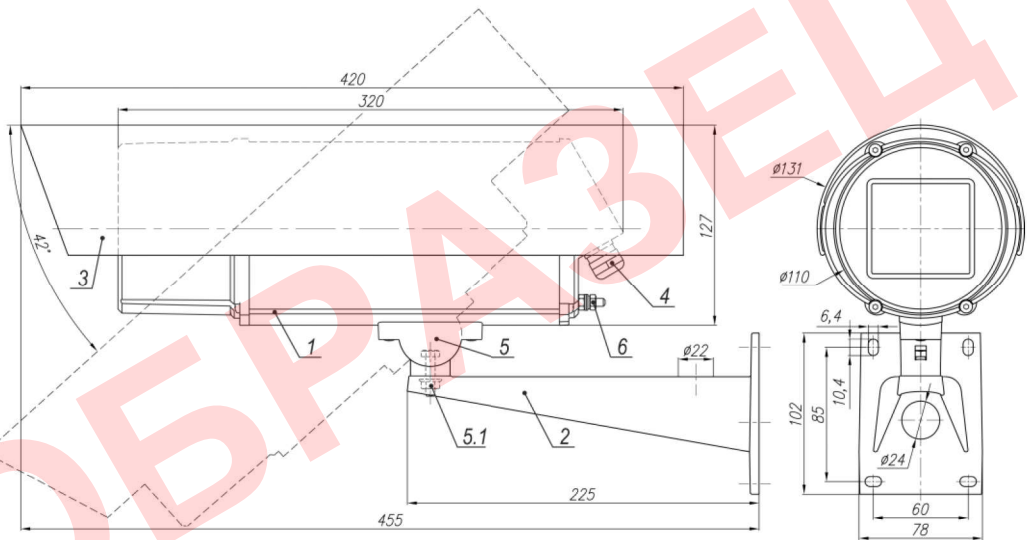


Рисунок 1 – Габаритные и установочные размеры

## Подготовка к работе

1. Выкрутить 4 винта крепления задней крышки термокожуха и выдвинуть модуль видеокамеры из кожуха.

2. В видеокамере с питанием PoE++ установить требуемую конфигурацию джамперами «Main/Power» и «25w/51w» согласно таблице 5 и рисунку 7.

При использовании прожектора или другого внешнего оборудования ввести через кабельный ввод кабель от прожектора и, соблюдая полярность, подключить его к разъему «12 В» на плате DC/DC (см. рисунок 4).

3. Подключить видеокамеру в соответствии со схемой подключения (рисунки 2–5, 7).

4. В видеокамере с питанием PoE+ и PoE++ ввести через кабельный ввод внешний кабель UTP кат.5е и подключить его к разъёму X1 платы коммутации / сплиттера (рисунки 5, 7).

Схема обжимки вилки RJ45 на кабель кат.5е показана на рисунке 6.

Примечание – Конструкция кабельного ввода PG16-RJ45 позволяет вводить в термокожух внешний кабель UTP кат.5е с обжатой вилкой RJ45.

5. Установить модуль видеокамеры обратно в кожух, убедившись, что резиновое кольцо задней крышки не повреждено. Закрутить 4 винта крепления задней крышки с усилием  $5 \pm 0,5$  Н·м.

6. Установить кронштейн 2 (рисунок 1) на штатное место, закрепить на нём видеокамеру 1.

7. Заземлить термокожух с помощью клеммы заземления 6 (рисунок 1).

8. Ослабив гайку болта фиксации шарнира 5.1 (рисунок 1), установить видеокамеру на нужное направление обзора, после чего надёжно зафиксировать шарнир затянув гайку.

9. Подать питание на видеокамеру.

10. При необходимости настройки объектива, снять переднюю крышку, открутив 4 винта крепления передней крышки. По окончании настройки объектива установить крышку на место, убедившись, что её резиновое кольцо не повреждено. Винты закрутить с усилием  $5 \pm 0,5$  Н·м.

**Внимание!** При транспортировке изделия от завода-изготовителя до места установки возможна расфокусировка изделия, данный случай не является гарантийным. Для настройки фокуса объектива необходимо действовать согласно п.10 раздела «Подготовка к работе».

Примечание – Открывать термокожух и подключать/настраивать видеокамеру рекомендуется в сухую погоду. При работах в условиях повышенной влажности перед закрытием термокожуха его внутренний объём необходимо просушить феном с температурой воздуха  $+50...+60$  °С.

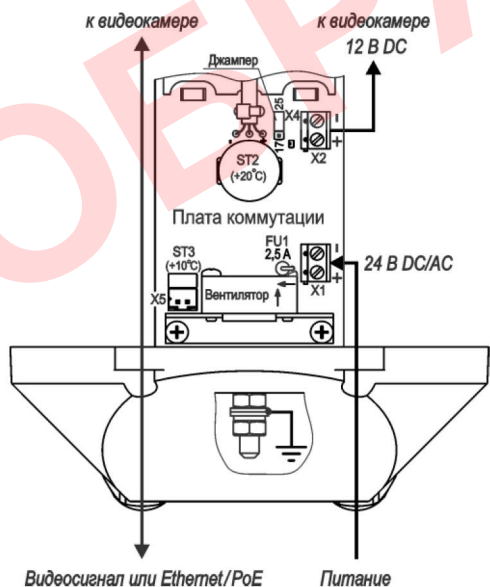


Рисунок 2 – Схема подключения IP-видеокамеры (24VDC/AC)

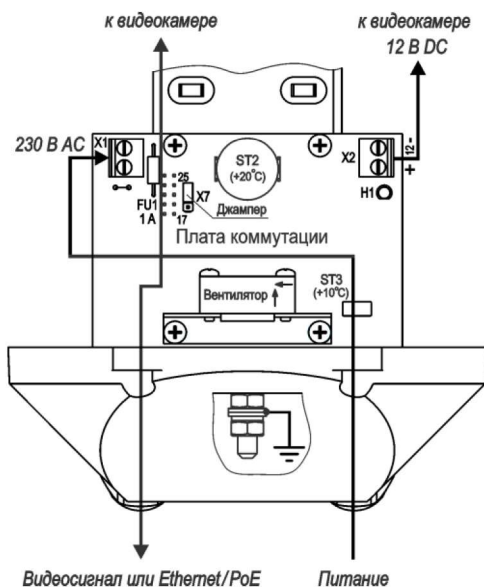


Рисунок 3 – Схема подключения IP-видеокамеры (220VAC)



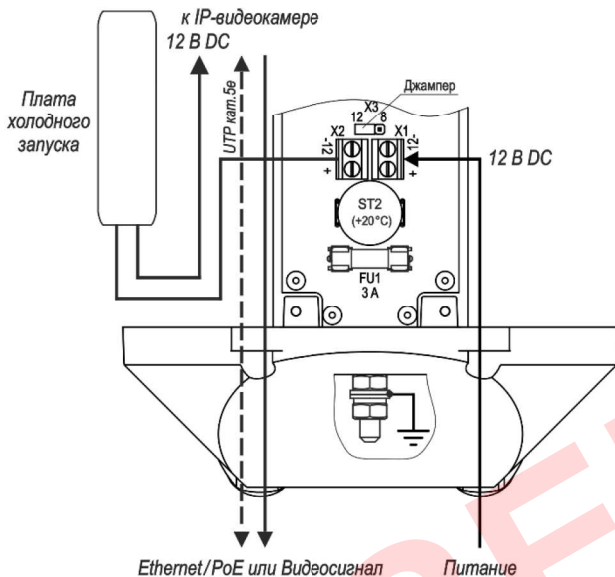


Рисунок 4 – Схема подключения IP-видеокамеры (12VDC)

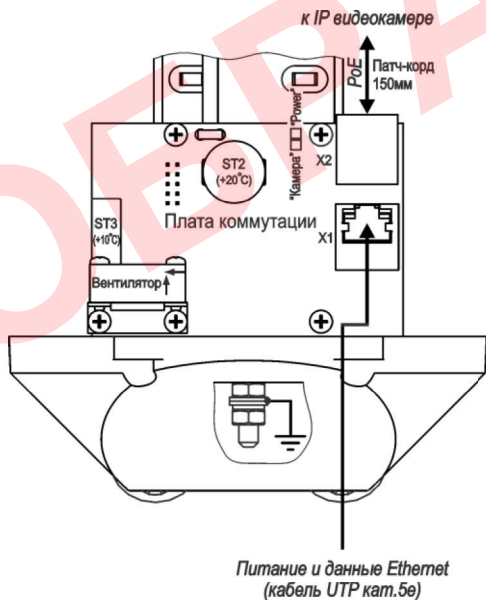
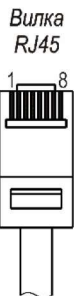


Рисунок 5 – Схема подключения IP-видеокамеры (PoE+)

При подключении к инжектору или коммутатору PoE на плате коммутации включаются светодиод «Power» и при температуре выше минус 10 °C светодиод «Камера».



Стандарт TIA/EIA 568B

Конт.	Цепь (цвет)
1	+Tx (Б-Ор)
2	-Tx (Ор)
3	+Rx (Б-Зел)
4	+P2 (С)
5	+P2 (Б-С)
6	-Rx (Зел)
7	-P2 (Б-Кор)
8	-P2 (Кор)

Рисунок 6 – Обжимка вилки RJ45 на кабель кат.5е

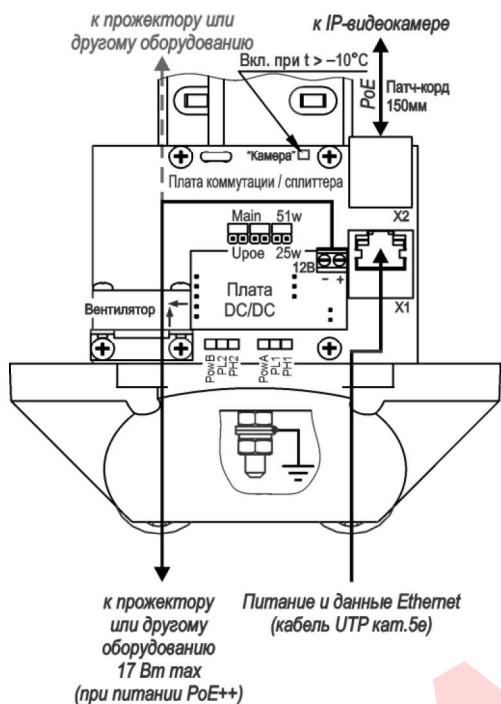


Рисунок 7 – Схема подключения TBK-...-PoE++

Таблица 5 – Соответствие положения джамперов на плате коммутации / сплиттера TBK-...-PoE++ стандартам питания PSE

№ конфигурации	Стандарт PSE	Конфигурация			P <sub>PDin</sub> min, Вт
		Джамперы Main/Uрое		Джампер 25w/51w	
1	802.3at	Main	Main	25w	25,5
	802.3bt	Main	Main	51w	51
	PoE++	Main	Main	51w	51
	PoH	Main	Main	25w	51
	Passive PoE	Main	Main	25w или 51w	-
2	UPoE	Uрое	Uрое	25w	51

После подключения TBK-...-PoE++ к инжектору PoE по состоянию светодиодов на плате коммутации / сплиттера (см. рисунок 7, таблицу 6 и примечание к таблице 6) можно определить максимальную мощность, выдаваемую инжектором.

Таблица 6 – Светодиодная индикация в TBK-...-PoE++ (светодиод вкл. - ☀ / выкл. - ●)

№ конфигурации	Стандарт PSE	Канал А				Канал В			
		PowA	PL1	PH1	P <sub>PSEmax</sub> ,Вт	PowB	PL2	PH2	P <sub>PSEmax</sub> ,Вт
1	802.3at 802.3bt PoE++ PoH	☀	☀	●	30	●	●	●	-
		☀	●	☀	60	●	●	●	-
	☀	☀	☀	90	●	●	●	-	
	Passive PoE	☀	●	●	-	●	●	●	-
2	UPoE	☀	☀	●	30	☀	☀	●	30

TBK-...-PoE++ имеет две конфигурации 4-х парного соединения с инжектором или коммутатором PoE (PSE – power sourcing equipment).

Конфигурация 1 с одинарной сигнатурой («Main») – используется при питании от PSE стандартов IEEE 802.3at, IEEE 802.3bt, PoE++, PoH, Passive PoE 48...56 В.

Конфигурация 2 с двойной сигнатурой («UPoE») – используется при питании от PSE стандарта UPoE.

Требуемая конфигурация устанавливается джамперами «Main/Uрое» и «25w/51w» на плате коммутации / сплиттера (см. рисунок 7 и таблицу 5).

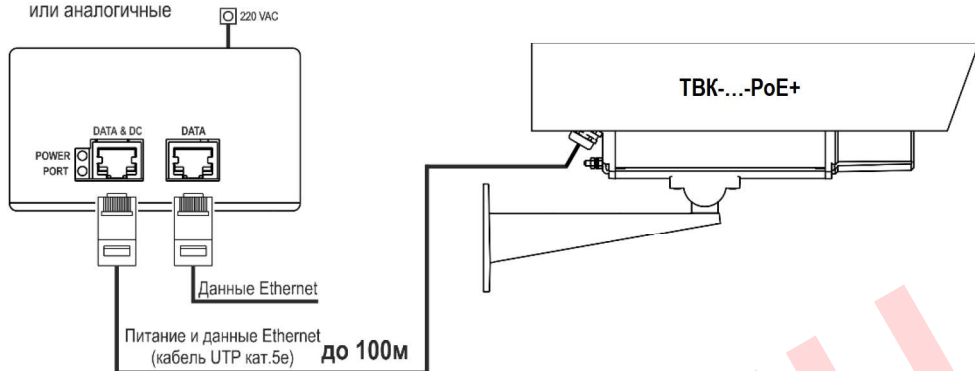
Примечание к таблице 6 – Индикация на светодиодах PL1, PH1 и PL2 может не соответствовать мощности PSE, указанной в таблице, если PSE не полностью соответствуют указанным стандартам, а только поддерживают их, но при наличии соединения TBK-...-PoE++ с PSE светодиоды PowA (в конфигурациях 1 и 2) и PowB (только в конфигурации 2) всегда переходят в состояние «Включен».

## Примеры подключения видеокamer с питанием PoE+, PoE++

**Коммутатор** стандарта IEEE 802.3at

**Инжектор PoE-21-I**

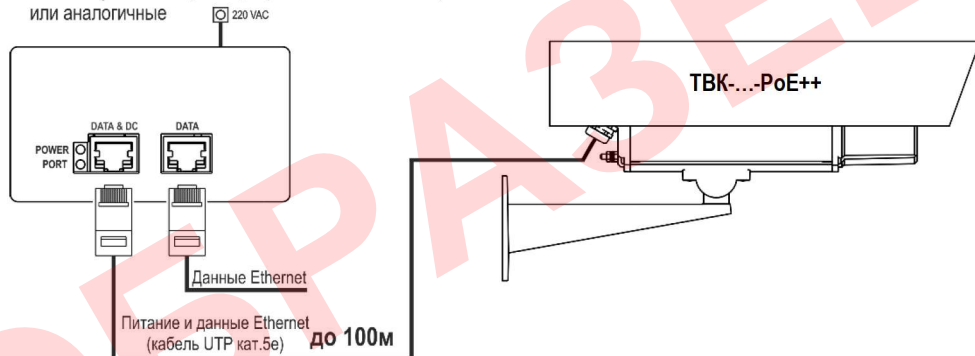
или аналогичные



**Коммутатор** стандартов IEEE 802.3at, IEEE 802.3bt, UPOE, PoE++, PoH

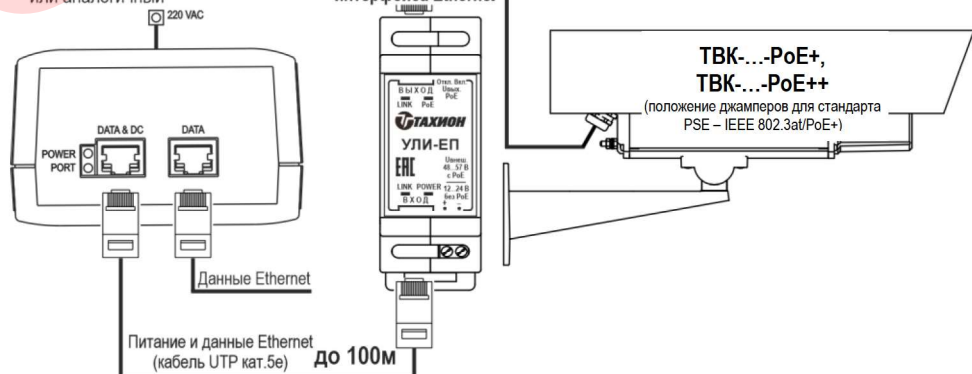
**Инжектор PoE-21-I** (только для режима IEEE 802.3at/PoE+)

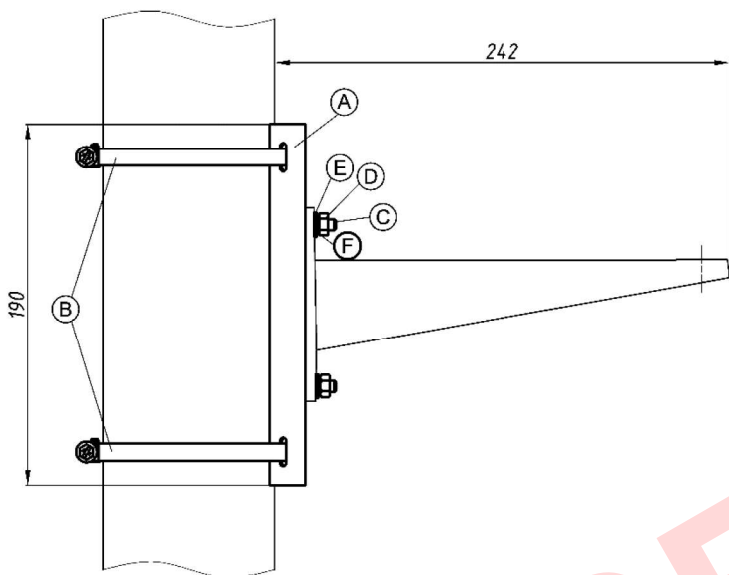
или аналогичные



**Инжектор PoE-12-I**

или аналогичный





#### КОМПЛЕКТАЦИЯ

Поз.	Изобр.	Кол.
A		1
B		2
C		4
D		4
E		4
F		4

Рисунок 8 – Монтаж кронштейна КС-1 на опору (круглую или квадратную)

### ГАРАНТИЙНЫЕ ОБЯЗАТЕЛЬСТВА

Изготовитель гарантирует соответствие изделия требованиям указанных в данном паспорте ТУ и ГОСТ при соблюдении потребителем условий транспортирования, хранения, монтажа и эксплуатации.

Гарантийный срок эксплуатации – **36 месяцев** со дня продажи изделия производителем или авторизованной торговой организацией. При отсутствии отметки о дате продажи в паспорте, гарантийный срок исчисляется с даты выпуска изделия. Гарантийный срок хранения – **24 месяца** со дня выпуска изделия.

### ГАРАНТИЙНЫЙ ТАЛОН

Наименование \_\_\_\_\_  
 Напряжение питания \_\_\_\_\_  
 Зав.№ и дата выпуска \_\_\_\_\_



Комплект модификации \_\_\_\_\_

Представитель ОТК предприятия - изготовителя \_\_\_\_\_

Отметка торгующей организации \_\_\_\_\_

Дата продажи \_\_\_\_\_

Адрес предприятия-изготовителя: 192029, Россия, Санкт-Петербург, пр. Обуховской Обороны 86, лит. К, ООО «Тахион»  
 Тел: (812) 401-60-88, 8 (800) 222-44-62, с 10.00 до 17.00 по рабочим дням.

Адрес в Интернете: [www.tahion.spb.ru](http://www.tahion.spb.ru)

E-mail: [info@tahion.spb.ru](mailto:info@tahion.spb.ru)