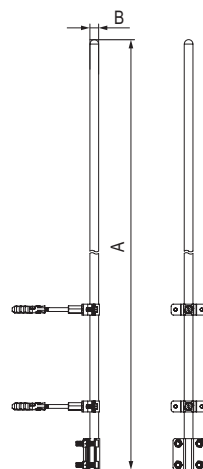


## Молниеприемники

### Молниеприемники с держателями



#### Назначение

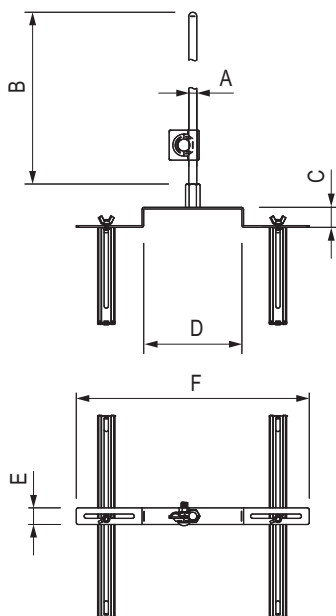
- установка на вертикальные поверхности (стена, вытяжная труба).

#### Особенности

- в комплекте имеются два держателя с дюбелями и установочный соединитель для подключения токоотвода;
- расстояние стержня от несущей поверхности – 75 мм;
- возможно подключение прутка диаметром 8 или 10 мм или полосы 25×4 мм.

Длина, мм	Ø, мм	Материал	Болты	Код
1000	16	алюминий	4×M8×20	NL7100
1500			4×M8×20	NL7150
2000			4×M8×20	NL7200
3000			4×M8×20	NL7300
1000		медь	4×M8×20	NL7100CU
1500			4×M8×20	NL7150CU
2000			4×M8×20	NL7200CU
3000			4×M8×20	NL7300CU

### Молниеприемники с двойным зажимом на круглый конек



#### Назначение

- установка на круглый конек кровли.

#### Характеристики

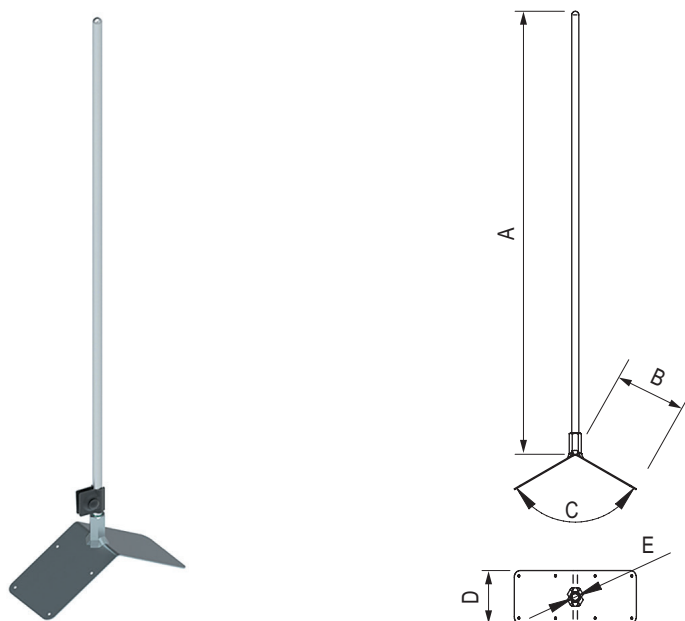
- регулируемый диапазон зажима;
- материал крепления - оцинкованная сталь;
- материал стержня - алюминий.

#### Особенности

- в комплекте имеется установочный соединитель для подключения токоотвода.

Длина, мм	Ø, мм	Диапазон зажима, мм	C, мм	D, мм	E, мм	F, мм	Код
1000	12	125-205	30	150	2,5	350	NL5100
1500							NL5150
2000							NL5200

## Молниеприемники с угловым зажимом на острый конек

**Назначение**

- установка на острый конек кровли.

**Характеристики**

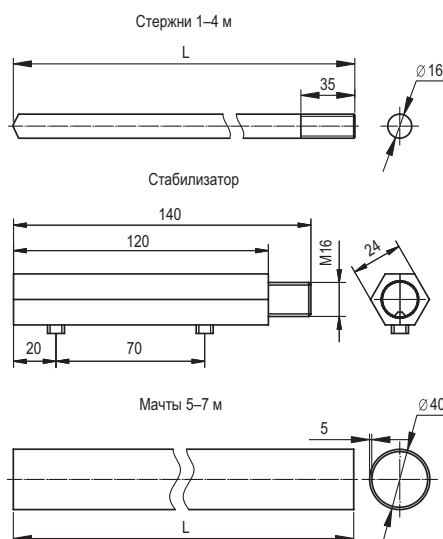
- материал крепления – оцинкованная сталь;
- материал стержня – алюминий.

**Особенности**

- основание с отверстиями для крепления держателя саморезами;
- в комплекте имеется установочный соединитель для подключения токоотвода.

Длина, мм	Ø, мм	Толщина стали, мм	B, мм	C, мм	D, мм	E, мм	Код
1000	16	2	160	120	120	M16	NL6100
1500							NL6150
2000							NL6200

## Молниеприемные стержни и мачты

**Назначение**

- монтаж стержневых молниеприемников.

**Характеристики**

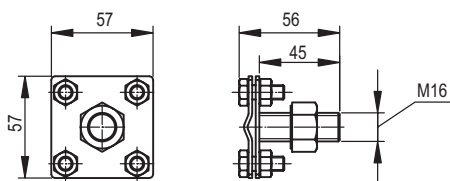
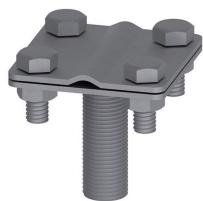
- мачты 5, 6 и 7 метров – сборные, транспортная длина не более 3 метров;
- устанавливаются в специальную треногу или настенный держатель;
- комплектуются соединителями к токоотводу.

**Особенности**

- стержни длиной 3 и 4 метра дополнительно комплектуются стабилизатором из нержавеющей стали;
- стержни обладают резьбой M16 для ввинчивания в бетонные основания;
- подключение токоотводов к молниеприемникам осуществляется с помощью специального соединителя NG6606.

Наименование	Длина, мм	Материал	Ø, мм	Код
Стержни	1000	алюминий	16	NL1000
	2000		16	NL2000
	3000		16	NL3000
	4000		16	NL4000
	5000		40	NL5000
Мачты	6000		40	NL6000
	7000		40	NL7000

## Соединитель проводника для молниеприемника



### Назначение

- подключение молниеприемной сетки или токоотводов к молниеприемному стержню.

### Особенности

- ввинчивается в точку подключения бетонного основания.

Резьба, мм

16

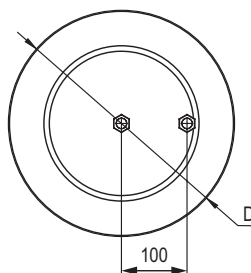
Материал

горячеоцинкованная сталь

Код

NG6606

## Бетонные основания



### Назначение

- установка стержневых молниеприемников на плоских горизонтальных поверхностях.

### Особенности

- содержит две точки подключения с резьбой M16 для ввинчивания молниеприемного стержня и специального соединителя;
- точки подключения соединены металлической пластиной внутри основания.

Ø, мм

345

500

Вес, кг

20

40

Материал

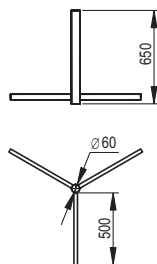
бетон

Код

NL0345

NL0500

## Тренога для молниеприемных мачт



### Назначение

- установка молниеприемных мачт длиной 5–7 метров.

### Особенности

- устанавливается на три бетонных основания NL0500;
- крепежный материал входит в комплект.

Материал

Нержавеющая сталь

Вес, кг

9,0

Код

NL0700

## Комплекты молниеприемников с бетонными основаниями



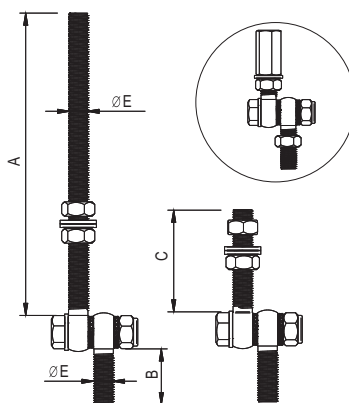
Комплекты	Комплектующие	Количество, шт.	Код
Комплект молниеприемника 1	молниеприемный стержень, 1 м	1	NL1000
	бетонное основание, 20 кг	1	NL0345
	соединитель проводника для молниеприемника	1	NG6606
Комплект молниеприемника 2	молниеприемный стержень, 2 м	1	NL2000
	бетонное основание, 20 кг	1	NL0345
	соединитель проводника для молниеприемника	1	NG6606
Комплект молниеприемника 3	молниеприемный стержень, 3 м	1	NL3000
	бетонное основание, 40 кг	1	NL0500
	соединитель проводника для молниеприемника	1	NG6606
Комплект молниеприемника 4	молниеприемный стержень, 4 м	1	NL4000
	бетонное основание, 40 кг	1	NL0500
	соединитель проводника для молниеприемника	1	NG6606
Комплект молниеприемной мачты 5	молниеприемная мачта, 5 м	1	NL5000
	тренога для молниеприемной мачты	1	NL0700
	бетонное основание, 40 кг	3	NL0500
	соединитель проводника для молниеприемника	1	NG6606
Комплект молниеприемной мачты 6	молниеприемная мачта, 6 м	1	NL6000
	тренога для молниеприемной мачты	1	NL0700
	бетонное основание, 40 кг	3	NL0500
	соединитель проводника для молниеприемника	1	NG6606
Комплект молниеприемной мачты 7	молниеприемная мачта, 7 м	1	NL7000
	тренога для молниеприемной мачты	1	NL0700
	бетонное основание, 40 кг	3	NL0500
	соединитель проводника для молниеприемника	1	NG6606

## Регулировочный кронштейн для выравнивания молниеприемника



Однокомпонентный комплект

Трехкомпонентный комплект

**Назначение**

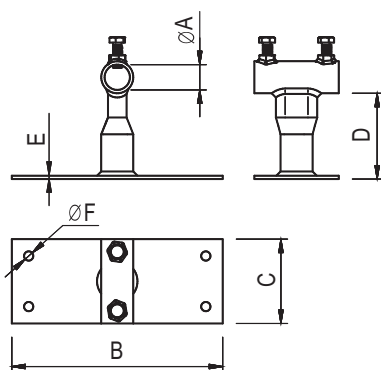
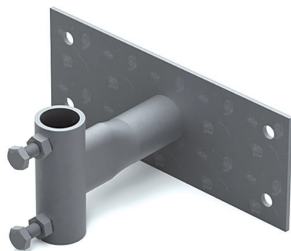
- выравнивание молниеприемных стержней и мачт на бетонных основаниях.

**Особенности**

- кронштейн NL0200 для стержней от 1 до 4 метров;
- комплект NL0250 для мачт от 5 до 7 метров на треноге.

Применимый молниеприемник	Материал	А, мм	В, мм	С, мм	Е, мм	Код
1-4 м	оцинкованная сталь	80	40	-	M16	NL0200
5-7 м		250	40	80	M16	NL0250

### Настенный держатель для молниеприемных мачт длиной 5–7 метров



#### Назначение

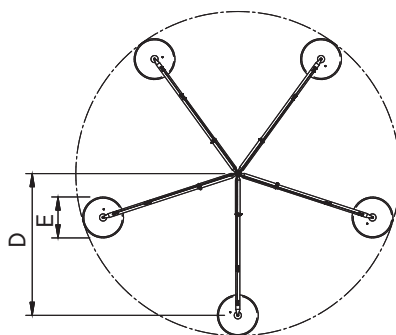
- крепление на вертикальную поверхность мачт длиной 5–7 метров.

#### Особенности

- для надежного крепления требуется два держателя на каждую мачту.

Ø, мм	Материал	A, мм	B, мм	C, мм	D, мм	E, мм	F, мм	Винты	Код
42	горячеоцинкованная сталь	42	250	200	100	4	11	2×M10×30	NL0100

### Основание для молниеприемных мачт 8–10 метров



#### Назначение

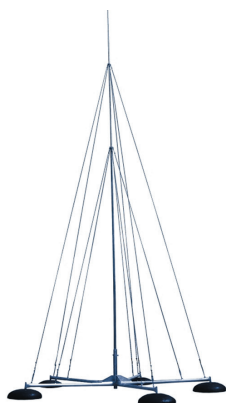
- установка молниеприемных мачт длиной 8–10 метров.

#### Особенности

- устанавливается на пять бетонных оснований NL0500;
- крепежный материал входит в комплект.

Материал	D, мм	E, мм	Вес, кг	Код
Горячеоцинкованная сталь	1650	500	16,4	NL0900

## Комплект молниеприемника с бетонными основаниями, 8–10 метров

**Назначение**

- защита оборудования, выступающего над уровнем кровли.

**Особенности**

- для установки требуется площадка диаметром не менее 4 метров.

Комплект	Ø мачты, мм	Длина плеча основания, мм	Комплекующие	Количество, шт.	Код
Молниеприемная мачта, 8 м	40/25/16	1650	Основание для молниеприемных мачт, 8–10 м	1	NL0900
			Удлинитель на основание	1	NL0910
			Бетонное основание, 40 кг	5	NL0500
			Дополнительные комплекующие для мачты 8 м	1	NG6008
			Молниеприемная мачта, 8 м	1	NL8000
Молниеприемная мачта, 9 м	40/25/16	1650	Основание для молниеприемных мачт, 8–10 м	1	NL0900
			Удлинитель на основание	1	NL0910
			Бетонное основание, 40 кг	5	NL0500
			Дополнительные комплекующие для мачты 9 м	1	NG6009
			Молниеприемная мачта, 9 м	1	NL9000
Молниеприемная мачта, 10 м	40/25/16	1650	Основание для молниеприемных мачт, 8–10 м	1	NL0900
			Удлинитель на основание	1	NL0910
			Бетонное основание, 40 кг	5	NL0500
			Дополнительные комплекующие для мачты 10 м	1	NG6010
			Молниеприемная мачта, 10 м	1	NL1100

## Комплект молниеприемника с бетонными основаниями, 12–14 метров

**Назначение**

- защита оборудования, выступающего над уровнем кровли.

**Особенности**

- для установки требуется площадка диаметром не менее 4 метров.

Комплект	Ø мачты, мм	Длина плеча основания, мм	Комплекующие	Количество, шт.	Код
Молниеприемная мачта, 12 м	114/54/16	2000	Молниеприемная мачта, 12 м	1	NL1200
			Основание для молниеприемных мачт, 12–14 м	1	NL0800
			Удлинитель с фиксаторами бетонных оснований для мачт 12–14 м	1	NL0810
			Дополнительный комплект для мачт 12–14 м	1	NG6012
			Бетонное основание, 40 кг	15	NL0500
Молниеприемная мачта, 14 м	114/54/16	2000	Молниеприемная мачта, 14 м	1	NL1400
			Основание для молниеприемных мачт, 12–14 м	1	NL0800
			Удлинитель с фиксаторами бетонных оснований для мачт 12–14 м	1	NL0810
			Дополнительный комплект для мачт 12–14 м	1	NG6012
			Бетонное основание, 40 кг	15	NL0500