

Шкаф телекоммуникационный напольный 19"

ТШ-32606048



**ИНСТРУКЦИЯ ПО ЭКСПЛУАТАЦИИ
ТЕХНИЧЕСКИЙ ПАСПОРТ**



УПАКОВОЧНЫЙ ЛИСТ

Изделие поставляется в трех упаковках из гофрокартона, перетянутых упаковочной лентой.

Содержание упаковок:

<i>№ поз.</i>	<i>Наименование</i>	<i>Кол.</i>
1	Рама передняя	1
2	Рама задняя	1
3	Дно	1
4	Крышка	1
5	Дверь	1
6	Стенка задняя	1
7	Стенка боковая	2
8	Поперечина	4
9	Опора регулируемая	4
10	Комплект проводов заземления	12
11	Профиль оцинкованный	4
12	Фальшпанель-заглушка 1U	8
13	Полка регулируемая 400мм	8
14	Термостат шкафной механический	1
15	Кронштейн для термостата	1
16	Блок вентиляторный в крышу 1 вентилятор	1
17	Блок розеток 19" 1U 16A 8 розеток	2

Метизы

Винт М8×16 с прессшайбой DIN 967	16
Винт М6×12 с прессшайбой DIN 967	32
Гайка клетевая М6 DIN 88109	32
Гайка М6 с прессшайбой DIN 6923	24
Замок почтовый 16/90 мастер-ключ	6
Комплект крепежа (10шт)	10

Документация

Технический паспорт	1
---------------------	---

Комплектность проверил _____

СОДЕРЖАНИЕ

I. Назначение и область применения.	4
II. Технические характеристики.	5
III. Схема сборки.	6
Формуляр (технический паспорт).	8
Упаковочный лист.	10

I. НАЗНАЧЕНИЕ И ОБЛАСТЬ ПРИМЕНЕНИЯ.

Корпус напольного телекоммуникационного шкафа предназначен для установки широкой гаммы стандартного электронного, сетевого, распределительного, коммутационного и иного оборудования низкого напряжения (до 1000В), а также его защиты от несанкционированного доступа и механических повреждений.

Шкаф представляет собой сборно-разборную универсальную конструкцию и может поставляться заказчику как в собранном виде, так и в разобранном виде комплектами.

Основой конструкции шкафа является каркас, обеспечивающий прочность и устойчивость конструкции и состоящий из: двух несущих рам, дна и крыши. На дне и в крыше шкафов возможна установка вентиляторных панелей или заглушек, а также формирование с их помощью кабельных вводов.

Подвод кабеля в шкафы возможно организовать сверху и снизу.

Тип дверей (обзорные (стекло), цельнометаллические, перфорированные) выбирается заказчиком. Двери комплектуются одноточечными замками с поворотной ручкой (по заказу трехточечными замками), тип установки дверей - правосторонние.

Боковые стенки комплектуются одноточечными замками, что обеспечивает защиту от несанкционированного доступа и, при необходимости, возможно легкое снятие стенок для удобства монтажа и обслуживания устанавливаемого оборудования.

Оборудование устанавливается на специальных монтажных профилях, глубину установки которых можно изменять, перемещая их по монтажным шинам, с дискретным шагом перемещения 28 мм.

Металлические элементы шкафа имеют защитное декоративное порошковое покрытие.

Для обеспечения электробезопасности все металлические части шкафа имеют шпильки для заземления и соединяются проводами заземления.

Широкий выбор аксессуаров позволяет создавать необходимую конфигурацию шкафа для обеспечения надежности работы оборудования и удобства в его обслуживании.

Максимальный вес устанавливаемого оборудования – до 800 кг (при распределенной нагрузке).

2. Гарантийные обязательства.

2.1. Изготовитель гарантирует соответствие изделия требованиям технических условий при соблюдении потребителем правил эксплуатации и транспортировки, установленных техническими условиями и настоящим паспортом.

2.2. Гарантийный срок эксплуатации изделия – один год со дня продажи.

2.3. Изготовитель (продавец) снимает с себя все гарантийные обязательства в следующих случаях:

- несоблюдение правил эксплуатации согласно инструкции по эксплуатации
- несоблюдение правил транспортировки
- вмешательство в конструкцию изделия
- внешние механические повреждения

2.4. При отсутствии в формуляре (техническом паспорте) отметки о продаже торгующей организацией гарантийный срок исчисляется от даты изготовления.

3. Сведения об изготовителе:

Изготовитель: ООО «СОУЭ «Тромбон», www.trombon.org, info@trombon.org

Адрес производства: 390029, г. Рязань, ул. Высоковольтная 40А, литера Б

Служба поддержки, сервисный центр: 127018, г. Москва, ул. Складочная, д.1, стр.1, подъезд 2, БЦ Станколит, офис 1720.

Телефоны: +7 (800) 707-65-06, +7 (495) 787-75-65

ФОРМУЛЯР
(технический паспорт)

1. Свидетельство о приемке

Наименование изделия:	Корпус шкафа телекоммуникационного напольного 19"
Типоразмер / глубина:	
Изготовитель:	
Дата выпуска:	
Комплектность:	в соответствии с упаковочным листом

Дверь: сплошная металлическая Цвет: серый RAL 7035
 со стеклянной вставкой черный RAL 9005
 перфорированная

Дата приемки _____ Инженер ОТК _____
 подпись

Изделие соответствует техническим нормам и требованиям, принятым на территории Российской Федерации.

Производитель оставляет за собой право вносить в конструкцию изделия изменения, не ухудшающие его технических характеристик.

Содержание настоящей инструкции по эксплуатации может быть пересмотрено без предупреждения и каких-либо последующих обязательств.

II. ТЕХНИЧЕСКИЕ ХАРАКТЕРИСТИКИ.

Таблица 1. Габаритные характеристики корпусов.

Типоразмер	Габаритные размеры, (Ш×В×Г), мм	
	Внешние габариты шкафа, мм	Полезная глубина, мм
18U	600x947x600	506
25U	600x1153x600	506
27U	600x1245x600	506
30U	600x1467x600	506
32U	600x1565x600	506
42U	600x2014x600	506
45U	600x2146x600	506

III. ПОРЯДОК СБОРКИ

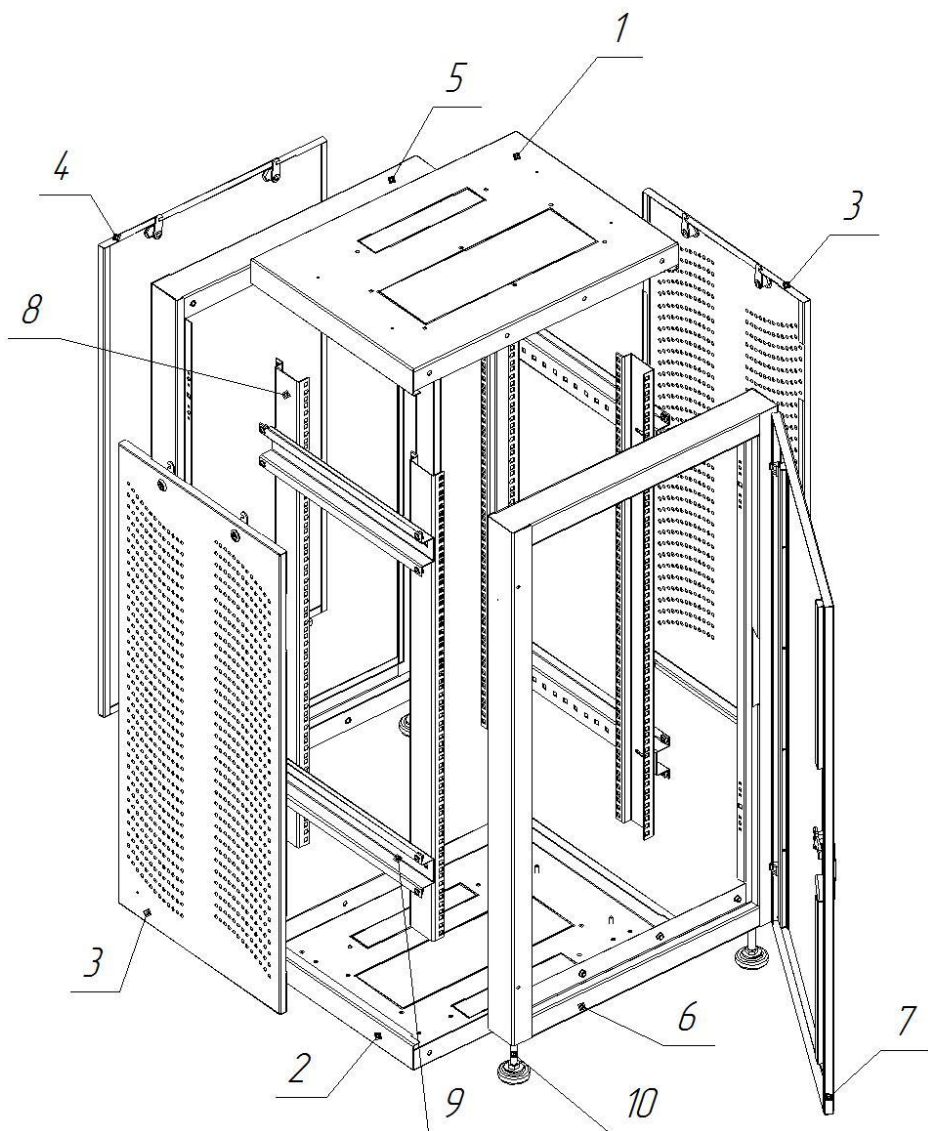


Рис. 1. Схема сборки.

1. Соединить крышку поз. 1 и дно поз.2 с рамами поз. 5, 6 с помощью винтов.

2. Установить винтовые опоры поз.10 в резьбовые отверстия в рамах.

3. Установить поперечины поз.9 с помощью винтов и клетевых гаск.

4. Установить вертикальные профили поз.8 на необходимой глубине с помощью винтов и клетевых гаск.

5. Установить дверь поз. 7.

6. Установить точечные замки в боковые стенки поз.3. Установить стенки в шкаф.

7. Выполнить окончательную затяжку винтовых соединений.

