

Кнопка управления магнитогерконовая
ВК200 (кнопка) АТФЕ.425411.152 ТУ
ПАСПОРТ



ДЕКЛАРАЦИЯ СООТВЕТСТВИЯ ЕАЭС N RU Д-РУ.НР15.В.08437/20 с 05.10.2020г. по 04.10.2025г.

1. Назначение

1.1 Кнопка управления магнитогерконовая ВК200 (кнопка) предназначена для применения в системах безопасности объектов в качестве устройства управления различным оборудованием.

1.2 ВК200 (кнопка) имеет нормально-разомкнутый контакт геркона и встроенный светодиодный индикатор, управляемый от внешнего контроллера.

1.3 Кнопка выпускается с постоянно присоединенным кабелем, может быть предназначена для поверхностного или врезного монтажа, имеет приводные элементы 3-х видов: «выступающий», «в уровень с корпусом» или «вдавленный».

ВК200 (кнопка) для поверхностного монтажа выпускается в двух вариантах:

- **вариант А:** с выводом кабеля через отверстие в основании корпуса (осевой) - для скрытой прокладки

- **вариант В:** с радиальным выводом кабеля в металлорукаве.

Кнопка ВК200 (кнопка) для врезного монтажа выпускается только в варианте А, с выводом кабеля через отверстие в основании корпуса (осевой).

1.4 Обозначение ВК200 (кнопка) при заказе и в конструкторской документации другой продукции состоит из наименования, кода заказа, типа монтажа, обозначения ТУ. Код заказа определяет модификацию выхода кабеля, вид приводного элемента и выбирается заказчиком.

Пример заказа: ВК200 (кнопка) вариант А, врезная с приводным элементом в уровень с корпусом АТФЕ.425411.152ТУ (при таком коде заказа будет поставлена кнопка с осевым выводом кабеля длиной вывода 1м и конструкцией для врезного монтажа, с приводным элементом в уровень с корпусом).

2. Основные технические характеристики

2.1 Габаритные размеры, мм: см. рис.1

2.2 Длина кабеля ВК200 (кнопка) в базовой комплектации -1м* (*- по требованию потребителя кнопки изготавливаются с любой длиной кабеля)

2.3 Масса ВК200 (кнопка) в базовой комплектации с кабелем 1м (не более), кг: 0,5

2.4 Кнопки выпускается в климатическом исполнении УХЛ3.1 по ГОСТ 15150. Допускается эксплуатация в расширенном диапазоне при температуре от минус 60°С до плюс 95°С и при относительной влажности воздуха до 93% при температуре плюс 40°С.

2.5 Атмосферное давление, кПа: от 84 до 106,7.

2.6 Средний срок службы не менее 8 лет

2.7 Степень защиты обеспечиваемая оболочкой соответствует IP66/IP68 по ГОСТ 14254.

2.8 Усилие нажима на приводной элемент не более 3,0 кгс.

2.9 Параметры электрических цепей геркона коммутируемые:

- ток не более – 0,5А, - напряжение не более – 100В, - мощность не более – 10Вт

Количество срабатываний – 1×10^5

2.10 Напряжение питания встроенного индикатора от 12 до 24В. Ток потребления индикатора не более 6,0мА.

2.11 В цепи коммутации кнопка имеет встроенный плавкий предохранитель с $I_{ном.}=0,5А$ с допустимым значением тока короткого замыкания внешнего источника электропитания $I_{кз}=1,5А$ и временем срабатывания предохранителя 0,2с.

2.12 Кнопка не содержит драгоценных металлов (п.1.2 ГОСТ 2.608-78).

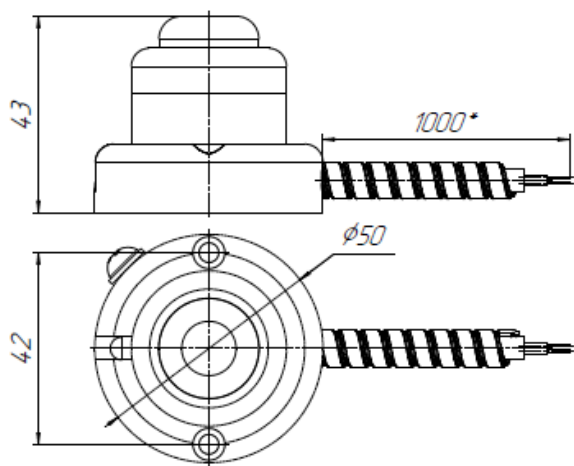
3. Комплектность поставки

3.1 кнопка управления магнитогерконовая ВК200 (кнопка) – 1шт

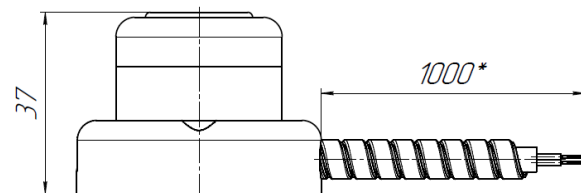
3.2 паспорт - 1шт (на транспортную тару)

3.3 упаковка

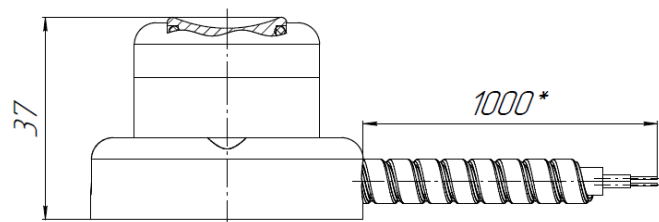
Габаритные и установочные размеры показаны ВК200 (кнопка) на рис.1



Приводной элемент – вид «выступающий»

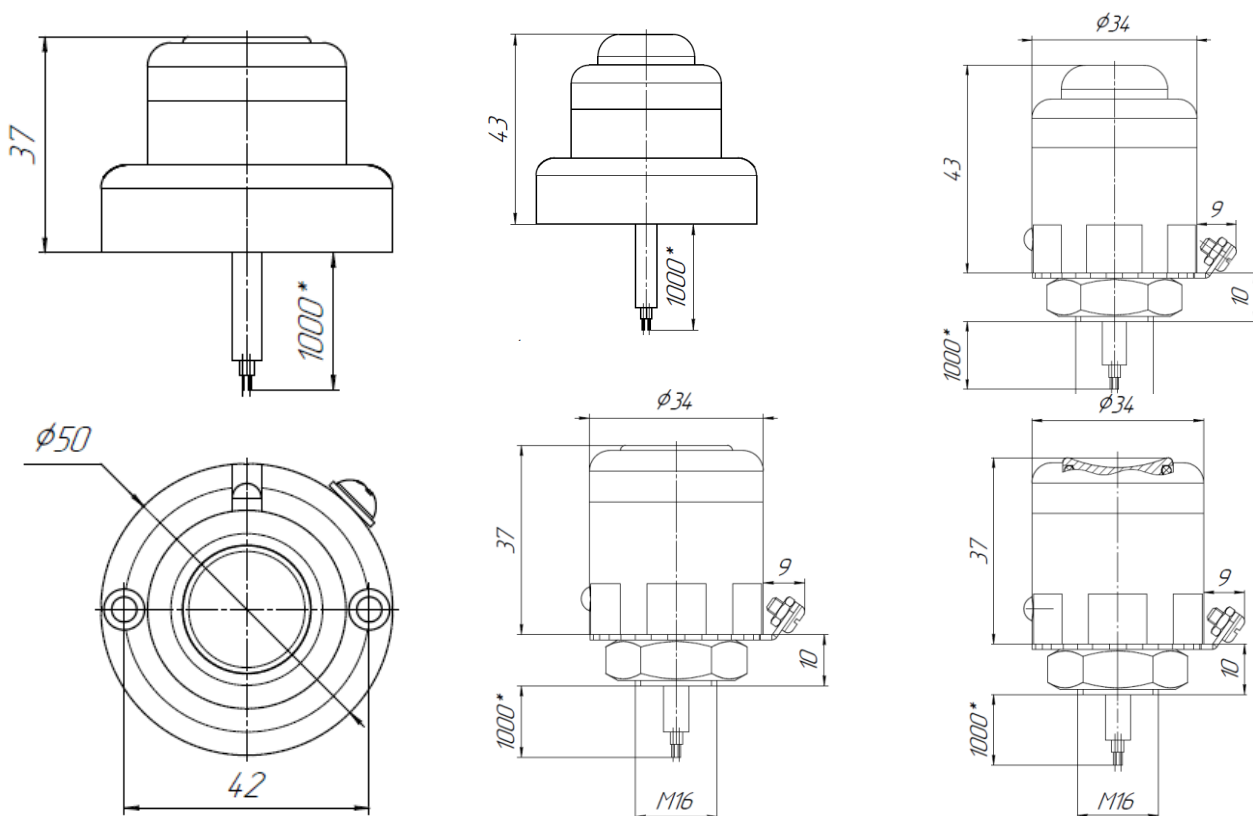


Приводной элемент – вид «в уровень»



Приводной элемент – вид «вдавленный»

Поверхностный монтаж Вариант В



Врезная, вариант А

4. Указания по монтажу и установке

4.1 Кнопка крепится винтами или саморезами на место монтажа, согласно рис.1

4.2 Подключение к кнопке проводника заземления выполняется винтом из комплекта поставки

4.3 Цветовая маркировка выводов и обозначение цепей приведены на рис.2

4.4 В кнопке вариант исполнения А присоединенный кабель выводится из корпуса через отверстие в основании. Этот вариант исполнения применяется, когда требуется скрытая подводка кабеля к кнопке. **В кнопке вариант исполнения В** присоединенный кабель выводится из корпуса в металлорукаве в ПВХ оболочке типа МРПИ-6

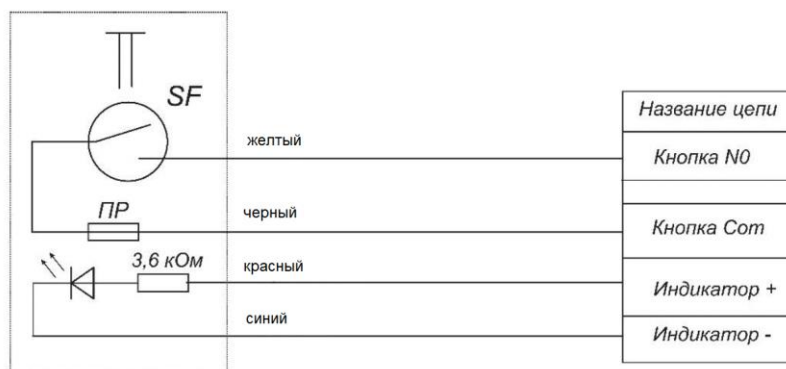


Рис.2 маркировка выводов ВК200 (кнопка)

5. Гарантийные обязательства

5.1 Гарантийный срок эксплуатации ВК200 (кнопка) 1 год со дня ввода в эксплуатацию, но не более 2 лет с момента изготовления.

6. Транспортирование и хранение

6.1 Условия транспортирования должны соответствовать условиям хранения 2 по ГОСТ 15150.

6.2 Условия хранения должны соответствовать условиям хранения 4 по ГОСТ 15150.

7. Утилизация

Утилизация ВК200 (кнопка) производится с учетом отсутствия в ней токсичных компонентов.

8. Свидетельство о приемке

Кнопка управления магнитогерконовая ВК200 (кнопка) соответствуют техническим условиям ПАШК.425411.152 ТУ и признана годной для эксплуатации.

Вариант исполнения вариант А вариант В

Длина кабеля 1 метр другая _____

Поверхностный монтаж врезная

Вид приводного элемента «выступающий» «в уровень с корпусом» «вдавленный»

Штамп ОТК _____ Дата выпуска _____
подпись

ООО «СНВ», ОГРН 1026201104225, ИНН 6230027551
 Адрес: Россия, 390027, г. Рязань, ул. Новая, 51 В, литера А, пом. Н1,
 тел./факс (4912) 45-16-94, 45-37-88
 E-mail: 451694@bk.ru, сайт предприятия-изготовителя: <http://m-kontakt.ru>