

СТАНДАРТНАЯ ГРУППА

НМ-12-65 12В-65Ач



Технические характеристики

Технология изготовления.....AGM
 Номинальное напряжение 12 В
 Число элементов..... 6
 Срок службы 10–12 лет
 Номинальная емкость (25°C)
 10 часовой разряд (6.5 А; 10.8 В)..... 65 Ач
 5 часовой разряд (10.8 А; 10.5 В)..... 54 Ач
 1 часовой разряд (43.1 А; 9.6 В)43.1 Ач
 Саморазряд 3% емкости в мес. при 20 °С
 Внутреннее сопротивление полностью заряженной батареи (25°C)6.5 мОм
 Макс. разрядный ток (25 °С)750 А (5с)
 Заряд постоянным напряжением:
 Циклический режим.....2.40-2.45* В/эл
 Буферный режим..... 2.20-2.28 В/эл
 Макс. зарядный ток19.5 А



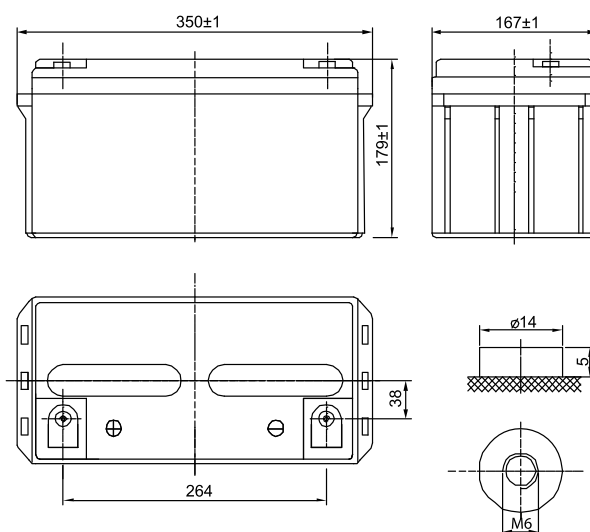
Рабочий диапазон температур**

Разряд.....-20 +60 °С
 Заряд-10 +60 °С
 Хранение-20 +60 °С
 Температурная компенсация:
 для циклического режима 30 мВ/°С
 для буферного режима..... 20 мВ/°С

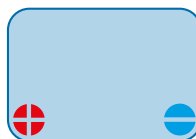


Габариты (±1 мм)

Длина 350 мм
 Ширина 167 мм
 Высота 179 мм
 Полная высота 179 мм
 Вес (±3%) 22.4 кг

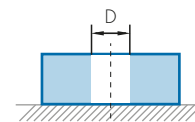


Расположение клемм



Тип клемм

Под болт М6



Разряд постоянным током, А при 25°C

В/эл-т	5 мин	10 мин	15 мин	30 мин	1 час	3 ч	5 ч	10 ч	20 ч
1.60 В	207	154	121	68.4	43.1	16.9	11.5	6.58	3.48
1.65 В	196	149	116	66.3	42.0	16.5	11.3	6.56	3.46
1.70 В	184	138	110	64.3	41.0	16.1	11.2	6.54	3.43
1.75 В	172	127	104	62.2	39.9	15.7	10.8	6.52	3.40
1.80 В	159	116	96.5	59.9	39.0	15.4	10.6	6.50	3.36

Разряд постоянной мощностью, Вт/эл-т при 25°C

В/эл-т	5 мин	10 мин	15 мин	30 мин	45 мин	1 ч	2 ч	3 ч	5 ч
1.60 В	368	272	197	119	95.1	78.8	47.5	33.8	22.5
1.65 В	346	258	193	118	93.6	77.0	46.5	33.1	22.3
1.70 В	325	243	190	117	91.7	75.3	45.5	32.4	21.8
1.75 В	304	229	186	114	89.6	73.5	44.5	31.8	21.6
1.80 В	292	212	177	112	87.3	72.7	43.3	31.1	21.4

* **Примечание.** При эксплуатации АКБ в помещении не превышать значения напряжения 2,4 В/эл.

** **Примечание.** Приведенные выше характеристики являются средними значениями в результате проведения 3 контрольно-тренировочных циклов и не являются номинальными по умолчанию. Повышенная температура существенно сокращает срок службы АКБ, рекомендуется выдерживать постоянную температуру окружающей среды при эксплуатации 15~25°C, при хранении 10~20°C.

Свинцово-кислотные аккумуляторные батареи «Парус электро» серии НМ изготовлены по технология AGM (электролит, связанный в стекловолоконном мате с дополнительными сепараторами), благодаря чему аккумуляторы практически не нуждаются в обслуживании, удобны в эксплуатации и имеют качественные разрядные характеристики. Применение решетки из свинцово-оловянно-кальциевого сплава позволяет изготавливать более легкие и прочные пластины. Электролиз воды на них начинается при более высоких напряжениях, а кристаллы, образующиеся в подобных пластинах, мелкие и однородные. Это снижает выброс водорода и продляет срок эксплуатации АКБ. Срок службы аккумуляторов серии НМ ёмкостью от 5 Ач до 9 Ач составляет 6 лет, с ёмкостью от 12 Ач до 26 Ач - 6-8 лет, с ёмкостью от 33 Ач до 200 Ач - 10-12 лет.

ПРЕИМУЩЕСТВА



Допускается монтаж как в горизонтальном так и вертикальном положении, кроме установки на крышку.



Благодаря эффективной рекомбинации газов до 99% не требуется обслуживания и добавления воды.



Применение решетки из сплава свинца с оловом и кальцием снижает выброс водорода и потери воды, что увеличивает срок службы.



Одобрены к авиаперевозке в соответствии с IATA/ICAO (специальные условия А67).

СФЕРЫ ПРИМЕНЕНИЯ



Источники бесперебойного питания



Автономные системы электроснабжения



Промышленность



Медицинское оборудование

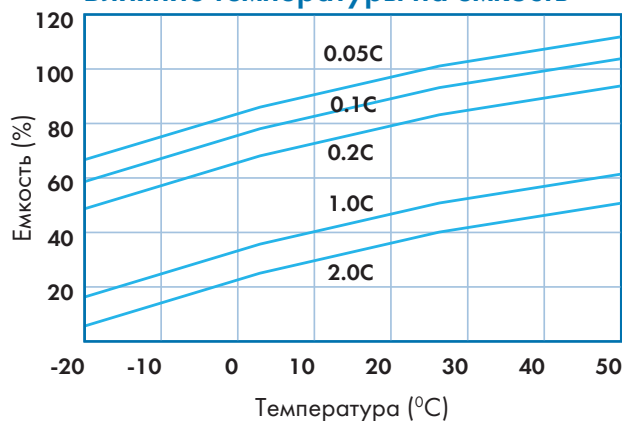


Аварийное освещение

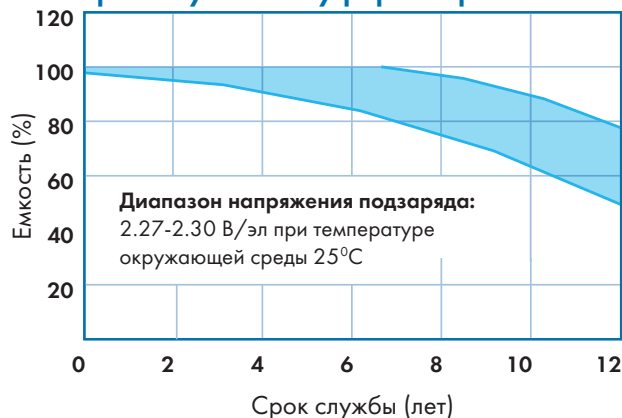


Системы контроля и управления доступом

Влияние температуры на емкость



Срок службы в буферном режиме



Срок службы в циклическом режиме

