

**КОРОБКИ СОЕДИНИТЕЛЬНО - РАЗВЕТВИТЕЛЬНЫЕ  
ВЗРЫВОЗАЩИЩЕННЫЕ «КСРВ-і»  
Руководство по эксплуатации. Паспорт. СПР.687227.001 РЭ**

**1 НАЗНАЧЕНИЕ ИЗДЕЛИЯ**

1.1 Коробки применяются для выполнения соединений (разветвлений) искробезопасных электрических цепей во взрывоопасных зонах класса 0 и ниже по ГОСТ ИЕС 60079-10-1-2013. Область применения – искробезопасные цепи систем пожарной автоматики.

1.2 Коробки имеют маркировку взрывозащиты «0Ex ia IIC T6 Ga» и соответствуют требованиям ГОСТ 31610.0-2014, ГОСТ 31610.11-2014.

**2 ТЕХНИЧЕСКИЕ ХАРАКТЕРИСТИКИ**

2.1 Коробки имеют варианты исполнений в соответствии с таблицей:

Обозначение	Количество кабельных вводов	Количество групп и контактов клеммных колодок
КСРВ-і-1	1	4 гр. х 2 конт.
КСРВ-і-2, КСРВ-і-2У	2	4 гр. х 2 конт.
КСРВ-і-3	3	4 гр. х 4 конт.
КСРВ-і-4	4	4 гр. х 4 конт.
КСРВ-і-2Т	2	4 гр.х 2 конт. + 2 гр.х 4конт.
КСРВ-і-4Т	4	4 гр.х 2 конт. + 2 гр.х 4конт.

**Примечания.**

1) Коробки с индексом «У» имеют два ввода, расположенных под углом 90°.  
2) Коробки с индексом «Т» предназначены для монтажа термокабеля и отличаются расположенными на противоположных сторонах штуцерами и исполнением клеммных колодок.

2.2 Устройство и габаритные размеры коробок приведены в ПРИЛОЖЕНИИ А.

2.3 Штуцера коробок предназначены для ввода сигнальных кабелей круглого сечения наружным диаметром **4-8мм**.

2.4 Максимальные напряжение и ток соединяемых (разветвляемых) искробезопасных цепей - Ui: **36В**, Ii: **1А**.

2.5 В коробках применяются быстрозажимные клеммы WAGO. К каждому контакту клеммы можно подключить провод общим сечением **от 0,08 до 2,5 мм²**.

2.6 Коробка может эксплуатироваться при температуре окружающего воздуха от **-55 до +70°С**, и относительной влажности 93% при температуре 40°С.

2.7 Степень защиты оболочки – **IP65** по ГОСТ 14254.

2.8 Средний срок службы коробки до списания – не менее 10 лет.

**3 КОМПЛЕКТНОСТЬ**

Комплект поставки соответствует таблице:

Наименование	Условное обозначение	Кол-во	Примечание
1 Коробка соединительно-разветвительная КСРВ-і	СПР.687227.001	10	По согласованию с заказчиком допускается другое количество
2 Руководство по эксплуатации. Паспорт.	СПР.687227.001 РЭ	1	

**4 УСТРОЙСТВО**

Коробка состоит (см. ПРИЛОЖЕНИЕ А) из корпуса с крышкой с резиновым уплотнением и герметичных кабельных вводов. Внутри корпуса установлен блок клеммных зажимов. Материал корпуса – ударопрочная пластмасса с антистатическими свойствами марки Армамид ПА СВ25-3П-АС-90 или ПА СВ30-1Э-170 с антистатической добавкой TUBALL PD 0459 19ABS12M1.

**5 ОБЕСПЕЧЕНИЕ ВЗРЫВОЗАЩИЩЕННОСТИ**

5.1 Взрывозащищенность коробок обеспечивается ограничением параметров искробезопасной электрической цепи (Ui, Ii) и защитой оболочки корпуса.

5.2 Максимальная температура наиболее нагреваемых наружных поверхностей коробки с учетом максимальной температуры окружающей среды не превышает допустимую температуру класса Т6.

5.3 Конструкция коробок соответствует требованиям ГОСТ 31610.0-2014.

**6 ОБЕСПЕЧЕНИЕ ВЗРЫВОЗАЩИЩЕННОСТИ ПРИ МОНТАЖЕ И ЭКСПЛУАТАЦИИ**

6.1 При монтаже и эксплуатации коробок персоналом должны соблюдаться требования следующих нормативных документов: ГОСТ ИЕС 60079-14-2013; гл. 7.3. ПУЭ; ПТЭЭП; ПОТЭУ 2014; настоящего руководства.

6.2 Перед монтажом коробка должна быть осмотрена на отсутствие механических повреждений корпуса и наличие маркировки взрывозащиты. После монтажа крышка коробки должна быть плотно закрыта и опломбирована.

**7 ПОРЯДОК УСТАНОВКИ И РАБОТЫ**

7.1 Открутить четыре винта М4 и снять крышку коробки. Закрепить коробку к несущей конструкции шурупами (винтами, дюбелями и т.п.).

Разметка для крепления приведена в ПРИЛОЖЕНИИ А.

7.2 Подготовить все соединяемые кабели к монтажу: снять с их концов оболочку и подложку, освободив этим изолированные жилы кабеля на необходимую для прокладки к контактному зажимам длину. Снять изоляцию с концов освобожденных жил всех кабелей на длину 10 мм.

7.3 Продеть подготовленные кабели в соответствующие кабельные вводы (концы наружных оболочек кабелей должны выступать внутрь коробки не менее, чем на 5 мм) и затянуть штуцера кабельных вводов.

7.4 В ближайшее к оси клеммного блока отверстие вставить тонкую отвёртку и, слегка нажав на неё в сторону оси колодки, вставить до упора в дальнее от оси колодки отверстие оголённый конец токопроводящей жилы кабеля. Вытащить отвёртку. Повторить операцию для всех соединяемых проводников.

7.5 Проверить выполненный монтаж, обратив внимание на правильность произведённых соединений.

7.6 Установить на место крышку коробки закрутив четыре винта М4 до смыкания поверхностей крышки и корпуса и опломбировать один из крепежных винтов с применением пломбирочной мастики и пломбира.

**ВНИМАНИЕ! Во избежание нарушения герметичности корпуса коробки не следует использовать при монтаже кабеля с наружным сечением менее 4мм;**

**8 МАРКИРОВКА**

8.1. Маркировка коробки соответствует чертежам предприятия-изготовителя и ГОСТ 26828.

8.2 На крышке коробки на табличке должна быть нанесена маркировка, включающая в себя следующие элементы:

- а) наименование «КСРВ-і»;
- б) товарный знак предприятия – изготовителя;
- в) знак соответствия (знак обращения на рынке) и специальный знак «Ex»;
- г) маркировка взрывозащиты «0Ex ia IIC T6 Ga»;
- д) название органа по сертификации и номер действующего сертификата;
- е) параметры искробезопасности: Ui: 36В Ii: 1А;
- ж) сведения о температуре окружающей среды «-55°С ≤ Ta ≤ 70°С»;
- з) степень защиты оболочки – IP65;
- и) заводской номер, и дата выпуска изделия.

**9 ТЕХНИЧЕСКОЕ ОБСЛУЖИВАНИЕ**

9.1 Техническое обслуживание коробок КСРВ-і должно осуществляться специально обученным персоналом, руководствуясь нормативно-техническими документами, указанными в п.б.1 в соответствии с требованиями ГОСТ 31610.17-2012.

9.2 Техническое обслуживание проводится во время профилактических работ в охранно-пожарной системе, в составе которой применяются коробки.

В процессе обслуживания коробки подвергают внешнему осмотру и очистке от пыли и грязи.

9.3 При осмотре коробки обращать внимание на:

- целостность корпуса (отсутствие трещин, сколов и иных повреждений);
- целостность маркировки взрывозащиты;
- надежность уплотнения вводов кабелей (проверяется подергиванием и покручиванием кабеля в уплотнении).

При обнаружении у коробки повреждений корпуса или маркировки - заменить коробку на исправную.

**10 ТРАНСПОРТИРОВАНИЕ И ХРАНЕНИЕ**

10.1 Коробки могут транспортироваться на любые расстояния любым видом крытого транспорта. Условия транспортирования должны соответствовать условиям хранения 5 по ГОСТ 15150.

10.2 Хранение коробок в упаковке изготовителя должно соответствовать условиям хранения 1 по ГОСТ 15150. Воздух в помещении для хранения не должен содержать паров кислот, щелочей, агрессивных газов и других вредных примесей.

10.3. Срок хранения извещателя в упаковке изготовителя без переконсервации - не более 2 лет.

**11 СВЕДЕНИЯ ОБ УТИЛИЗАЦИИ**

Коробка и ее составные части не содержат компонентов и веществ, требующих особых условий утилизации. Утилизация осуществляется в порядке, предусмотренном эксплуатирующей организацией.

**12 ГАРАНТИИ ИЗГОТОВИТЕЛЯ**

12.1 Предприятие-изготовитель гарантирует соответствие коробок требованиям технических условий СПР.687227.001 ТУ при соблюдении условий транспортирования, хранения, монтажа и эксплуатации.

12.2 Гарантийный срок эксплуатации – 5 лет с момента изготовления.

12.3 Изготовитель коробок: ООО «СПЕЦПРИБОР», 420088, г. Казань, ул. 1-я Владимирская, 108, тел.: (843) 207-00-66, e-mail: info@specpribor.ru, http://www.specpribor.ru

**13 СВИДЕТЕЛЬСТВО О ПРИЕМКЕ**

Коробки КСРВ-і \_\_\_\_\_ заводские номера \_\_\_\_\_

\_\_\_\_\_ соответствует требованиям технических условий СПР.687227.001 ТУ и признаны годными к эксплуатации.

МП \_\_\_\_\_ дата \_\_\_\_\_ начальник ГТК \_\_\_\_\_

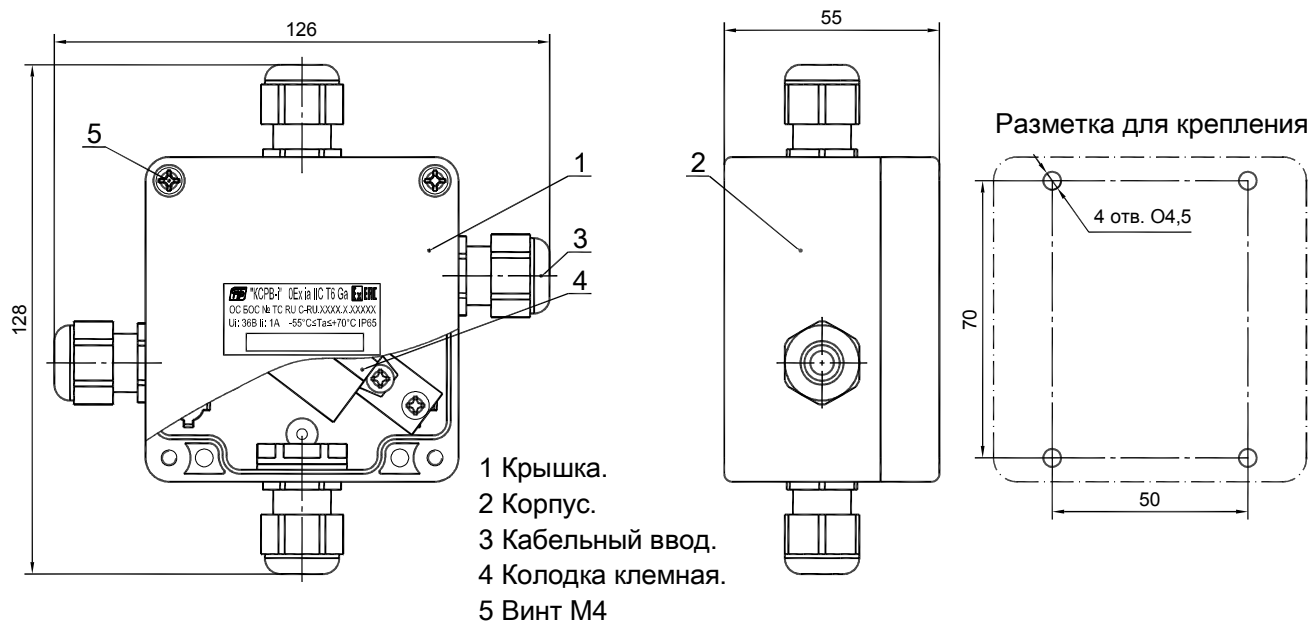
**14 СВИДЕТЕЛЬСТВО ОБ УПАКОВЫВАНИИ**

Коробки КСРВ-і \_\_\_\_\_ заводские номера **п 13** упакованы согласно требованиям конструкторской документации СПР.687227.001.

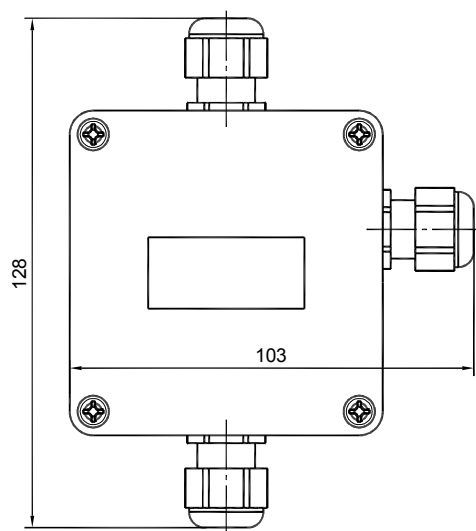
\_\_\_\_\_ дата \_\_\_\_\_ упаковывание произвел \_\_\_\_\_

# ПРИЛОЖЕНИЕ А

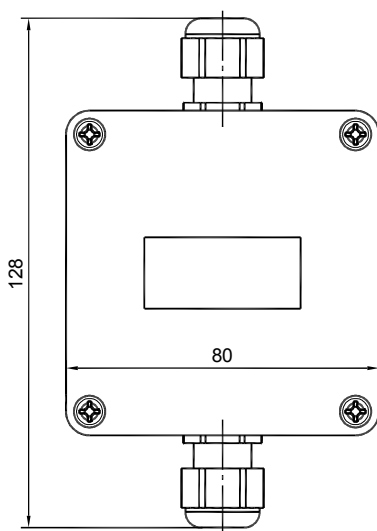
КСРВ-i-4



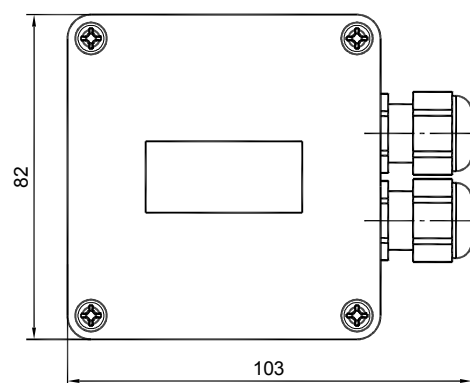
КСРВ-i-3



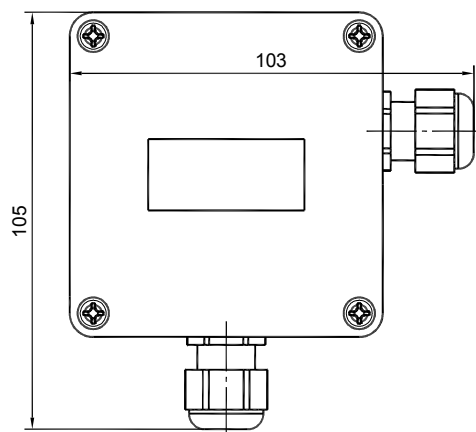
КСРВ-i-2



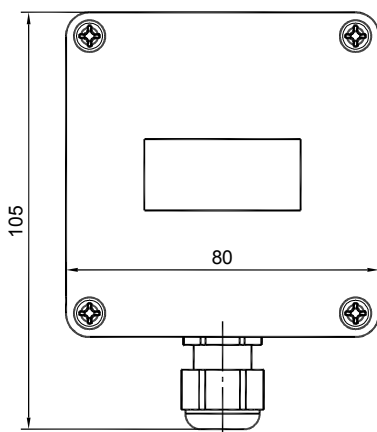
КСРВ-i-2Т



КСРВ-i-2У



КСРВ-i-1



КСРВ-i-4Т

