

КОМПЛЕКС ТЕХНИЧЕСКИХ СРЕДСТВ ОБЕСПЕЧЕНИЯ ОБРАТНОЙ СВЯЗИ С ПОМЕЩЕНИЕМ ПОЖАРНОГО ПОСТА-ДИСПЕТЧЕРСКОЙ «РУПОР-ДИСПЕТЧЕР исп.02»

Руководство по эксплуатации
АЦДР.424255.005 РЭп



Оглавление

1.	Описание и работа.....	6
1.1	Назначение комплекса	6
1.2	Технические характеристики	6
1.2.1	Технические характеристики. Диспетчерский блок.....	6
1.2.2	Технические характеристики. Коммутационный блок	7
1.2.3	Технические характеристики. Абонентская вызывная панель.....	9
1.3	Устройство и работа комплекса.....	9
1.3.1	Состав комплекса	9
1.4	Подключение линий интерфейса RS-485	12
1.4.1	Автономное использование комплекса.....	13
1.4.2	Использование комплекса в составе ИСО «Орион»	13
1.5	Подключение аналоговых линий.....	15
1.6	Изменение начальных конфигураций блоков комплекса	15
1.6.1	Диспетчерский блок. Адрес блока	15
1.6.2	Диспетчерский блок. Автономный режим работы.....	16
1.6.3	Диспетчерский блок. Количество контролируемых абонентских вызывных панелей	16
1.6.4	Диспетчерский блок. Контроль одного или двух вводов питания	17
1.6.5	Диспетчерский блок. Контроль доступа	18
1.6.6	Коммутационный блок. Адрес блока.....	21
1.6.7	Коммутационный блок. Адрес абонентской вызывной панели.....	22
1.6.8	Коммутационный блок. Контроль одного или двух вводов питания.....	22
1.6.9	Обновление программного обеспечения. Режим загрузчика.....	22
1.7	Дежурный режим работы комплекса	27
1.8	Диспетчерский блок. Режимы разговора	27
1.8.1	Режим разговора по типу «Рация»	27
1.8.2	Режим разговора «Автоматическое определение речи»	28
1.8.3	Режим разговора «Групповое оповещение».....	29
1.9	Диспетчерский блок. Функция «Тест»	29
1.10	Диспетчерский блок. Состояние «Системная ошибка».....	30
1.11	Диспетчерский блок. Функция «Отключение звука»	30
1.12	Абонентская вызывная панель. Вызов диспетчера.....	30
1.13	Контроль проводных линий.....	30
1.14	Сброс на заводские настройки	30
1.15	Средства измерения, инструменты и принадлежности.....	31
1.16	Маркировка и пломбирование	31

1.17 Упаковка.....	31
2. Использование по назначению	31
2.1 Эксплуатационные ограничения.	31
2.2 Подготовка комплекса к использованию.....	31
2.2.1 Меры безопасности при подготовке комплекса	31
2.2.2 Конструкция комплекса	32
2.2.3 Монтаж комплекса	35
2.2.4 Подключение комплекса.....	36
2.2.5 Настройка комплекса	38
2.3 Использование комплекса	38
2.3.1 Проверка работоспособности	38
2.3.2 Действия в экстремальных ситуациях.....	39
2.3.3 Возможные неисправности и способ устранения.....	39
2.3.4 Диспетчерский блок. Возможные неисправности и способ устранения.	40
2.3.5 Коммутационный блок. Возможные неисправности и способ устранения.	45
3. Техническое обслуживание комплекса.....	47
3.1 Общие указания.....	47
3.2 Меры безопасности.....	47
3.3 Порядок технического обслуживания комплекса.....	47
3.4 Проверка работоспособности комплекса.....	47
3.5 Техническое освидетельствование	48
3.6 Консервация (расконсервация, переконсервация).....	48
4. Текущий ремонт	48
5. Хранение	48
6. Транспортирование	49
7. Утилизация	49
8. Гарантии изготовителя	49
9. Сведения о сертификации	49
Приложение А.....	50
Приложение Б	51

Настоящее руководство по эксплуатации (в дальнейшем РЭ) предназначено для изучения принципов работы и эксплуатации комплекса технических средств обеспечения обратной связи с помещением пожарного поста-диспетчерской «Рупор-Диспетчер исп.02» (в дальнейшем – комплекс).

К обслуживанию допускается персонал, изучивший настоящее руководство. Все работы по монтажу, пуску, регулированию и обкатке должны проводиться с соблюдением требований действующей на месте эксплуатации нормативной документации.

Список принятых сокращений:

- СОУЭ – система оповещения и управления эвакуацией;
- ИСО – интегрированная система охраны;
- РИП – резервный источник питания;
- ШС – шлейф сигнализации.

1. Описание и работа

1.1 Назначение комплекса

1.1.1 Комплекс «Рупор-Диспетчер исп.02» АЦДР.424255.005 является частью адресного блочно-модульного прибора пожарного управления (ППУ) по ГОСТ 53325-2012 п.7.2.6 и предназначен для обеспечения двунаправленных каналов связи зон пожарного оповещения с помещением пожарного поста. В состав блочно-модульного ППУ, помимо комплекса «Рупор-Диспетчер исп.02», должен входить прибор приемно-контрольный и управления пожарный «Сириус» или пульт контроля и управления (ПКУ) охранно-пожарный «С2000М», или их исполнения.

Комплекс «Рупор-Диспетчер исп.02» в комплекте с ПКУ «С2000М» или прибором приёмно-контрольным и управления «Сириус», может быть использован для построения систем оповещения и управления эвакуацией (СОУЭ) четвертого и пятого типов по классификации СП.3.13130.2009.

1.1.2 Комплекс состоит из двух основных блоков «Рупор-ДБ исп.02» АЦДР.465624.003 (в дальнейшем – диспетчерский блок) и «Рупор-ДК исп.02» АЦДР.465624.004 (в дальнейшем – коммутационный блок), к которым непосредственно подключаются трубка диспетчера и «Рупор-ДА исп.02» АЦДР.465489.005 (в дальнейшем – абонентская вызывная панель).

1.1.3 Комплекс рассчитан на круглосуточный режим работы.

1.1.4 Комплекс является восстанавливаемым, периодически обслуживаемым изделием.

1.2 Технические характеристики

1.2.1. Технические характеристики. Диспетчерский блок.

Таблица 1.2.1

№	Наименование характеристики	Значение
1.2.1.1	Тип и напряжение источника питания, В	постоянное от +12 до +24
1.2.1.2	Токи потребления, А	
		*Дежурный режим
		При питании +24В от 0,060 до 0,080
	**Режим двухсторонней связи	При питании +12В от 0,160 до 0,220
	При питании +24В от 0,080 до 0,110	
1.2.1.3	Количество входов питания	2
1.2.1.4	Интерфейс связи для работы в ИСО «Орион»	RS-485 (протокол «Орион»)
1.2.1.5	Количество интерфейсов связи для работы в ИСО «Орион»	2
1.2.1.6	Интерфейс связи с коммутационными блоками	RS-485 (не поддерживает протокол «Орион»)
1.2.1.7	Количество интерфейсов связи с коммутационными блоками	2
1.2.1.8	Количество подключаемых коммутационных блоков по линии RS485-2, шт	от 1 до 5
1.2.1.9	Максимальная удаленность подключения коммутационных блоков, м	1000
1.2.1.10	Количество подключаемых трубок диспетчера, шт	2
1.2.1.11	Интерфейс подключаемой трубки диспетчера	двухпроводная линия связи

Таблица 1.2.1 (продолжение)

№	Наименование характеристики	Значение
1.2.1.12	Максимальная удаленность подключения трубки диспетчера от диспетчерского блока, м	2
1.2.1.13	Количество контролируемых абонентских вызывных панелей, шт	от 1 до 20
1.2.1.14	Количество хранимых в памяти персональных контактных ключей DS1990A, шт	до 15
1.2.1.15	Время технической готовности диспетчерского блока к работе, с	не более 5
1.2.1.16	Степень защиты оболочки по ГОСТ 14254-2015	IP20
1.2.1.17	Устойчивость к механическим воздействиям по ОСТ 25 1099-83	категория размещения 3
1.2.1.18	Вибрационные нагрузки: - диапазон частот, Гц - максимальное ускорение	1-35 (для категории 3); 0,5g (для категории 3)
1.2.1.19	Климатическое исполнение по ОСТ 25 1099-83	О3
1.2.1.20	Диапазон рабочих температур, °С	от минус 30 до +40
1.2.1.21	Относительная влажность воздуха, %	93% при 40°С
1.2.1.22	Масса диспетчерского блока с трубками диспетчера, кг	не более 1
1.2.1.23	Габаритные размеры диспетчерского блока, мм	332×177×42
1.2.1.24	Габаритные размеры диспетчерской трубки, мм	85×196×55
1.2.1.25	Время непрерывной работы блока	круглосуточно
1.2.1.26	Средняя наработка блока на отказ в дежурном режиме работы, ч	80000
1.2.1.27	Вероятность безотказной работы за 1000 ч	0,98758
1.2.1.28	Средний срок службы блока, лет	10

1.2.1.29 Диспетчерский блок удовлетворяет нормам промышленных радиопомех, установленным для оборудования класса Б по ГОСТ Р 30805.22.

1.2.1.30 По устойчивости к электромагнитным помехам диспетчерский блок соответствует требованиям третьей степени жесткости соответствующих стандартов, перечисленных в Приложении Б ГОСТ Р 53325-2012.

* Диапазон значений обусловлен количеством подключенных коммутационных блоков и абонентских вызывных панелей:

«от» – подключен один коммутационный блок и одна абонентская вызывная панель,

«до» – подключено пять коммутационных блоков и двадцать абонентских вызывных панелей.

** Диапазон значений обусловлен работой прибора одновременно в тревожном режиме и групповом оповещении при определенном количестве подключенных коммутационных блоков и абонентских вызывных панелей:

«от» – подключен один коммутационный блок и одна абонентская вызывная панель,

«до» – подключено пять коммутационных блоков и двадцать абонентских вызывных панелей.

1.2.2. Технические характеристики. Коммутационный блок

Таблица 1.2.2

№	Наименование характеристики	Значение
1.2.2.1	Тип и напряжение источника питания, В	постоянное от +12 до +24
1.2.2.2	Токи потребления, А	
		*Дежурный режим
	**Режим двухсторонней связи	При питании +12В от 0,100 до 0,125
		При питании +24В от 0,051 до 0,065

Таблица 1.2.2 (продолжение)

№	Наименование характеристики	Значение
1.2.2.3	Количество входов питания	2
1.2.2.4	Время технической готовности блока к работе, с	не более 5
1.2.2.5	Количество интерфейсов связи с диспетчерским блоком	2
1.2.2.6	Интерфейс связи с диспетчерским блоком	RS-485 (не поддерживает протокол «Орион»)
1.2.2.7	Количество подключаемых абонентских вызывных панелей, шт	от 1 до 4
1.2.2.8	Интерфейс подключаемых абонентских вызывных панелей	двухпроводная линия связи
1.2.2.9	Максимальная удаленность подключаемых абонентских вызывных панелей, м	200
1.2.2.10	Степень защиты оболочки по ГОСТ 14254-2015	IP40
1.2.2.11	Устойчивость к механическим воздействиям по ОСТ 25 1099-83	категория размещения 3
1.2.2.12	Вибрационные нагрузки: - диапазон частот, Гц - максимальное ускорение	1-35 (для категории 3); 0,5g (для категории 3)
1.2.2.13	Климатическое исполнение по ОСТ 25 1099-83	О3
1.2.2.14	Диапазон рабочих температур, °С	от минус 30 до +40
1.2.2.15	Относительная влажность воздуха, %	93% при 40°С
1.2.2.16	Масса коммутационного блока, кг	не более 0,2
1.2.2.17	Габаритные размеры блока, мм	156×107×39
1.2.2.18	Время непрерывной работы блока	круглосуточно
1.2.2.19	Средняя наработка блока на отказ в дежурном режиме работы, ч	80000
1.2.2.20	Вероятность безотказной работы за 1000 ч	0,98758
1.2.2.21	Средний срок службы блока, лет	10

1.2.2.22 Коммутационный блок удовлетворяет нормам промышленных радиопомех, установленным для оборудования класса Б по ГОСТ Р 30805.22.

1.2.2.23 По устойчивости к электромагнитным помехам коммутационный блок соответствует требованиям третьей степени жесткости соответствующих стандартов, перечисленных в Приложении Б ГОСТ Р 53325-2012.

* Диапазон значений обусловлен работой прибора одновременно в тревожном режиме и при воспроизведении мелодии для абонента при определенном количестве подключенных абонентских вызывных панелей:

«от» – одна абонентская вызывная панель,

«до» – четыре абонентские вызывные панели.

** Диапазон значений обусловлен работой прибора одновременно в тревожном режиме и групповом оповещении при определенном количестве подключенных абонентских вызывных панелей:

«от» – одна абонентская вызывная панель,

«до» – четыре абонентские вызывные панели.

1.2.3. Технические характеристики. Абонентская вызывная панель

Таблица 1.2.3

№	Наименование характеристики	Значение
1.2.3.1	Питание абонентской вызывной панели	осуществляется от коммутационного блока
1.2.3.2	Время технической готовности абонентской вызывной панели к работе, с	не более 2
1.2.3.3	Интерфейс подключения к коммутационному блоку	двухпроводная линия связи
1.2.3.4	Удаленность подключения к коммутационному блоку, м	до 200
1.2.3.5	Степень защиты оболочки по ГОСТ 14254-2015	IP54
1.2.3.6	Устойчивость к механическим воздействиям по ОСТ 25 1099-83	категория размещения 3
1.2.3.7	Вибрационные нагрузки: - диапазон частот, Гц - максимальное ускорение	1-35 (для категории 3); 0,5g (для категории 3)
1.2.3.8	Климатическое исполнение по ОСТ 25 1099-83	О3
1.2.3.9	Диапазон рабочих температур, °С	от минус 30 до +40
1.2.3.10	Относительная влажность воздуха, %	93% при 40°С
1.2.3.11	Масса абонентской вызывной панели, кг	не более 0,2
1.2.3.12	Габаритные размеры абонентской вызывной панели, мм	40×122×25
1.2.3.13	Время непрерывной работы абонентской вызывной панели	круглосуточно
1.2.3.14	Средняя наработка блока на отказ в дежурном режиме работы, ч	80000
1.2.3.15	Вероятность безотказной работы за 1000 ч	0,98758
1.2.3.16	Средний срок службы абонентской вызывной панели, лет	10

1.2.3.17 Абонентская вызывная панель удовлетворяет нормам промышленных помех, установленным для оборудования класса Б по ГОСТ Р 30805.22.

1.2.3.18 По устойчивости к электромагнитным помехам абонентская вызывная панель соответствует требованиям третьей степени жесткости соответствующих стандартов, перечисленных в Приложении Б ГОСТ Р 53325-2012.

1.3 Устройство и работа комплекса

1.3.1. Состав комплекса

В состав комплекса входит диспетчерский блок и от одного до пяти коммутационных блоков. Две трубки диспетчера по двухпроводной линии подключаются к диспетчерскому блоку. Абонентские вызывные устройства (от 1 до 4) по двухпроводным линиям подключаются к коммутационному блоку.

Комплекс может работать в автономном режиме или в составе ИСО «Орион». При работе в составе ИСО «Орион» диспетчерский блок по интерфейсу RS485 (интерфейс №1) подключается к приборам приемно-контрольным и управления пожарным «Сириус» или пультам контроля и управления охранно-пожарным «С2000М» и их исполнениям. Схема подключения блоков при автономном использовании комплекса представлена на рисунке 1.3.1. Схема подключения блоков при использовании комплекса в составе ИСО «Орион» представлена на рисунке 1.3.2.

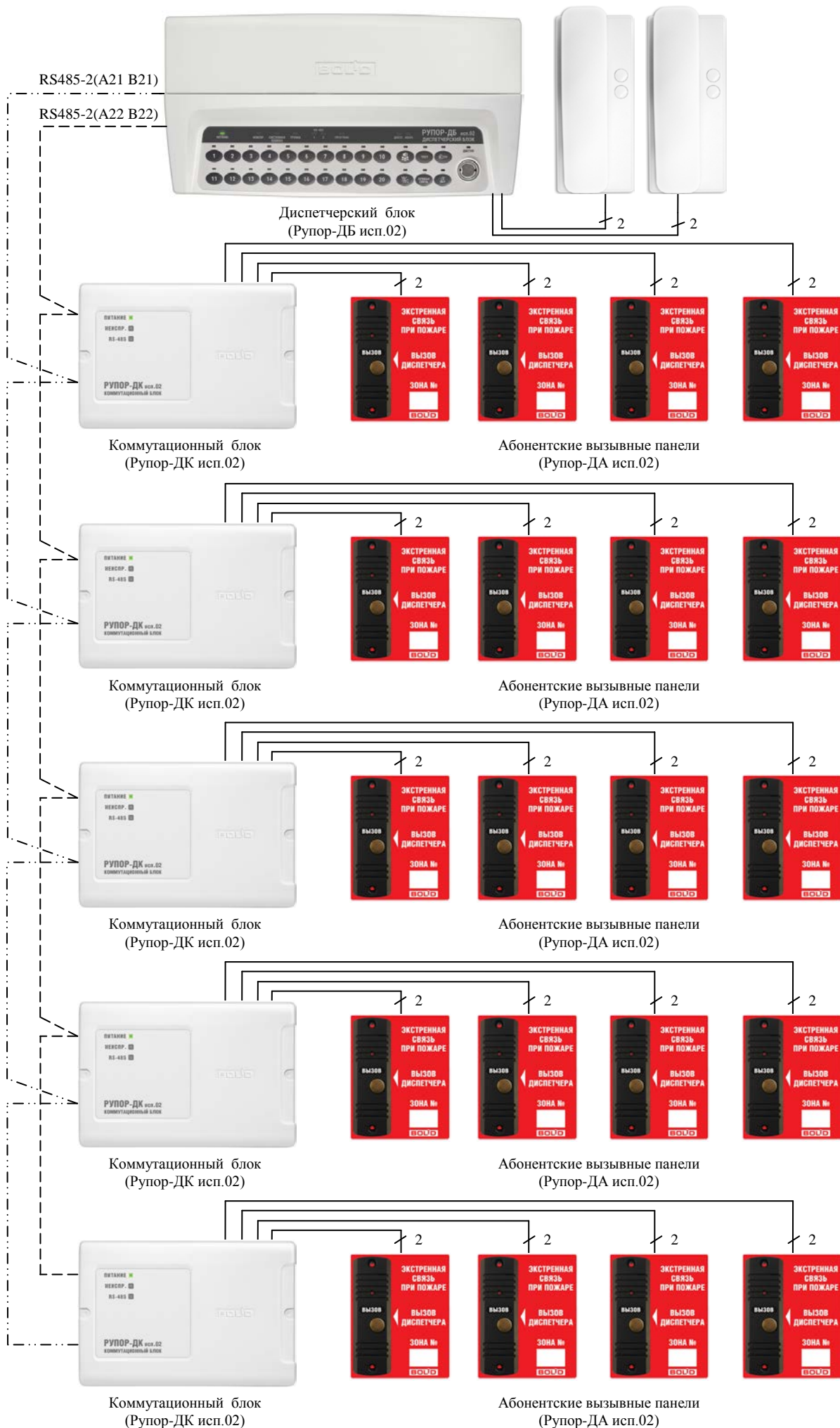


Рисунок 1.3.1 – Подключение блоков при автономном использовании комплекса.

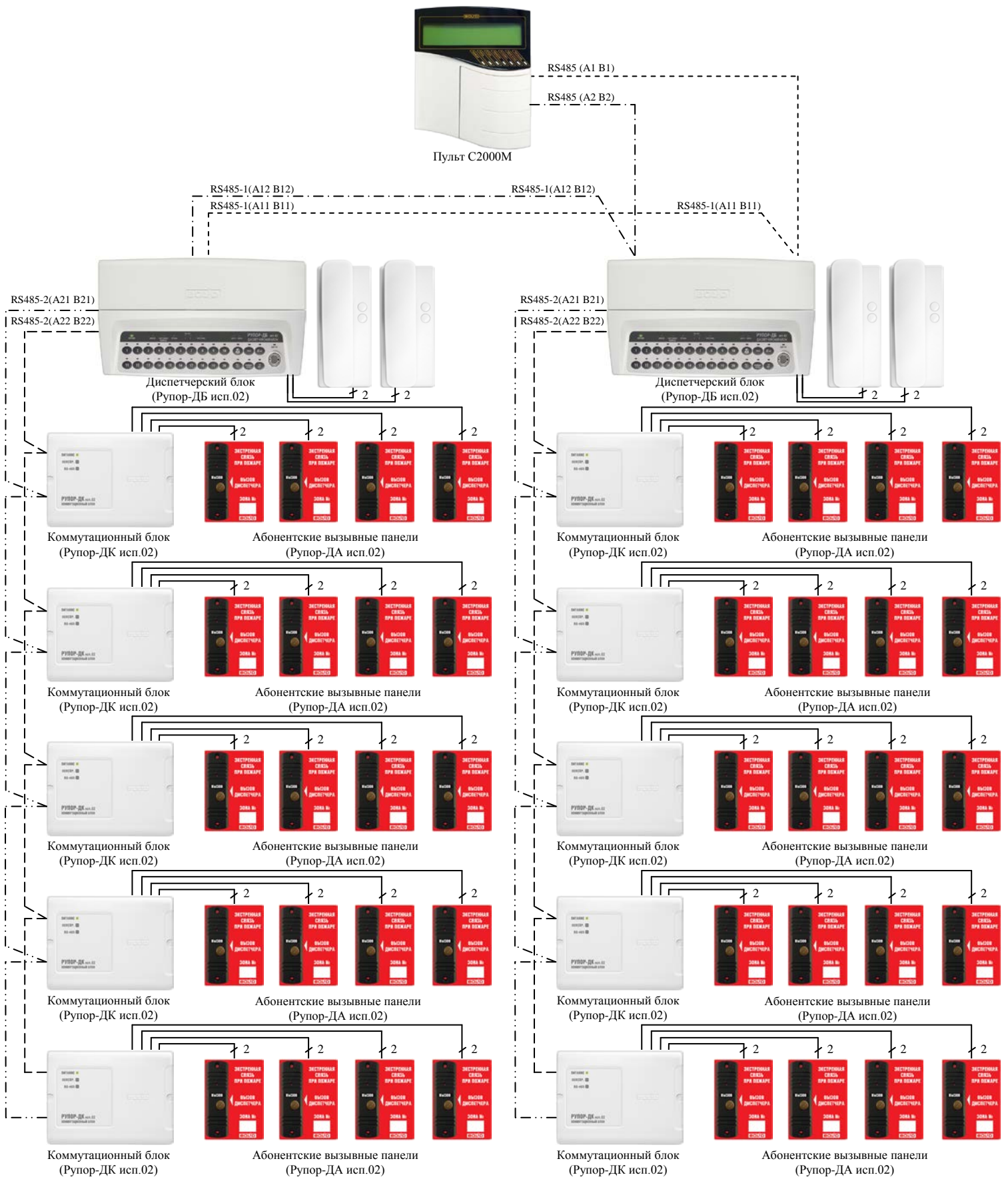


Рисунок 1.3.2 – Подключение блоков при использовании комплекса в составе ИСО «Орион».

1.4 Подключение линий интерфейса RS-485

Каждый интерфейс RS485 диспетчерского и коммутационного блока для повышения надежности работы в экстремальных ситуациях является продублированным. Диспетчерский блок имеет четыре интерфейса RS485. Два интерфейса RS485-1 с клеммами A11,B11 и A12,B12 для передачи данных в ИСО «Орион». Два интерфейса RS485-2 с клеммами A21,B21 и A22,B22 для передачи данных коммутационным блокам (не поддерживает протокол Орион). Коммутационный блок имеет два интерфейса RS485, с клеммами A21,B21 и A22,B22, которые непосредственно подключаются к диспетчерскому блоку. Каждый отдельный продублированный интерфейс в дежурном режиме работы отправляет одновременно одинаковые сигналы. В режиме загрузчика интерфейсы блоков имеют другой режим работы см. «1.6.9 Обновление программного обеспечения. Режим загрузчика».

Внимание! Для настройки диспетчерского блока на конкретный вариант применения и оптимального использования его возможностей, потребуется изменить некоторые конфигурационные параметры. Для этого в некоторых случаях используется программа UProg, которая устанавливается на компьютер. Различные преобразователи интерфейсов USB-RS485 для компьютера по внешнему виду имеют два интерфейса RS485, но внутри схемотехнически они могут быть реализованы таким образом, что линии A1,A2 соединены в «точку» и линии B1,B2 соединены в «точку». То есть схемотехнически RS485 один, а выводов он имеет два. При такой реализации при «одновременном» приеме сигналов по «двум интерфейсам» приведет к потере принимаемого сигнала. Поэтому при настройке рекомендуется при подключении USB-RS485 к диспетчерскому блоку подключать один интерфейс USB-RS485 к одному интерфейсу RS485-1 (клеммы A11,B11 или A12,B12), отключив неиспользованные клеммы.

Каждый отдельный интерфейс RS485 предполагает использование соединения между блоками типа «шина», когда все блоки соединяются по интерфейсу одной парой проводов (линии А и В), согласованной с двух концов согласующими резисторами. Для согласования линии используются согласующие резисторы, которые устанавливаются на первом и последнем блоках в линии (встроены в каждый блок и их включение/выключение определяется замыканием/размыканием переключек). При замыкании переключек XP11,XP12,XP21,XP22 на плате диспетчерского блока или XP21, XP22 на плате коммутационного блока в соответствующем интерфейсе RS485 соответствующих плат подключается согласующий резистор 120 Ом.

Для прокладки линии RS485 рекомендуется использовать провод с сечением жил 0,5 кв. мм и более. Ответвления на линии RS485 нежелательны, так как они увеличивают искажение сигнала. В распределенной системе, в которой подключенные к одной линии RS485 блоки или сетевой контроллер питаются от разных источников питания, необходимо объединение цепей «0В» всех блоков и сетевого контроллера для выравнивания их потенциалов. Несоблюдение этого требования может привести к неустойчивой связи. При использовании кабеля с несколькими витыми парами проводов для цепи выравнивания потенциалов можно использовать свободную пару. Допускается использовать для этой цели экран экранированной витой пары **при условии, что экран не заземлен.**

Внимание! Обычно ток, протекающий по проводу выравнивания потенциалов, очень мал, но если «0В» блоков или источников питания будут подключены к различным локальным шинам защитного заземления, то разность потенциалов между цепями «0В» может достигать нескольких единиц и даже десятков вольт, а протекающий по цепи выравнивания потенциалов ток может быть значительным. Это может быть причиной неустойчивой связи и даже привести к выходу блоков из строя. Поэтому нужно избегать заземления цепи «0В» или, в крайнем случае, заземлять эту цепь только в единственной точке.

Максимально возможная дальность линии RS485 определяется, в основном, характеристиками кабеля и электромагнитной обстановкой на объекте эксплуатации. При эксплуатации линии RS485-1 (клеммы A11,B11 и A12,B12 диспетчерского блока) сечение кабеля необходимо подбирать согласно описанию сетевого контроллера, который будет эксплуатироваться совместно с диспетчерским блоком. При эксплуатации линии RS485-2 (клеммы A21,B21 и A22,B22 диспетчерского блока) с кабелем сечением проводников 0,5 кв. мм и более длина линии не должна превышать 1000 м. Настоятельно рекомендуется использовать симметричный кабель парной скрутки («витая пара») для уменьшения восприимчивости линии к электромагнитным помехам, а также уменьшения уровня излучаемых помех. При большой протяженности линии RS485 (100 м и более) использование симметричного кабеля обязательно. На объектах с тяжелой электромагнитной обстановкой для линии RS485 можно использовать кабель «экранированная витая пара». Максимальная дальность связи при использовании экранированного кабеля может быть меньше из-за более высокой емкости такого кабеля. Экран кабеля нужно заземлять только в одной точке. Так же для повышения надежности работы рекомендуется прокладывать дублированные интерфейсы RS485 по разным трассам.

1.4.1. Автономное использование комплекса

При автономном использовании комплекса подключение линий RS485-2 (клеммы A21,B21 и A22,B22 диспетчерского блока) необходимо производить согласно описанию:

- 1) На плате диспетчерского блока замкнуть переключки XP21 и XP22.
- 2) Клемму «A21» диспетчерского блока соединить с клеммой «A21» коммутационного блока, клемму «B21» диспетчерского блока соединить с клеммой «B21» коммутационного блока.
- 3) Клемму «A22» диспетчерского блока соединить с клеммой «A22» коммутационного блока, клемму «B22» диспетчерского блока соединить с клеммой «B22» коммутационного блока.
- 4) Если коммутационных блоков подключается больше одного, то соединить соответственно клеммы «A21», «A22», «B21», «B22» двух соседних коммутационных блоков на линии.
- 5) Разомкнуть переключки XP21 и XP22 на платах коммутационных блоков, которые не замыкают линию, у замыкающего линию коммутационного блока на плате замкнуть переключки XP21 и XP22.

1.4.2. Использование комплекса в составе ИСО «Орион»

При использовании комплекса в составе ИСО «Орион» подключение линий RS485-1 (клеммы A11,B11 и A12,B12 диспетчерского блока) необходимо производить согласно описанию:

- 1) Клемму «A11» диспетчерского блока соединить с клеммой «A1» сетевого контроллера, клемму «B11» диспетчерского блока соединить с клеммой «B1» сетевого контроллера.
- 2) Клемму «A12» диспетчерского блока соединить с клеммой «A2» сетевого контроллера, клемму «B12» диспетчерского блока соединить с клеммой «B2» сетевого контроллера.
- 3) Если диспетчерский блок замыкает линию RS485 подключенных приборов к сетевому контроллеру, то на плате диспетчерского блока замкнуть переключки XP11 и XP12, если не замыкает, то разомкнуть переключки XP11 и XP12.
- 4) На плате диспетчерского блока замкнуть переключки XP21 и XP22.
- 5) Клемму «A21» диспетчерского блока соединить с клеммой «A21» коммутационного блока, клемму «B21» диспетчерского блока соединить с клеммой «B21» коммутационного блока.
- 6) Клемму «A22» диспетчерского блока соединить с клеммой «A22» коммутационного блока, клемму «B22» диспетчерского блока соединить с клеммой «B22» коммутационного блока.
- 7) Если коммутационных блоков подключается больше одного, то соединить соответственно клеммы «A21», «A22», «B21», «B22» двух соседних коммутационных блоков на линии.
- 8) Разомкнуть переключки XP21 и XP22 на платах коммутационных блоков, которые не замыкают линию, у замыкающего линию коммутационного блока на плате замкнуть переключки XP21 и XP22.

При настройке сетевого контроллера для работы с комплексом необходимо руководствоваться документацией на сетевой контроллер. Шлейфы сигнализации (далее ШС) данного комплекса для сетевого контроллера соответствуют таблице 1.4.1.

Таблица 1.4.1




Номер ШС (Тип: вход)	Наименование
0	Рупор-ДБ исп.02
1	Трубка Абонента 1
2	Трубка Абонента 2
3	Трубка Абонента 3
4	Трубка Абонента 4
5	Трубка Абонента 5
6	Трубка Абонента 6
7	Трубка Абонента 7
8	Трубка Абонента 8
9	Трубка Абонента 9
10	Трубка Абонента 10
11	Трубка Абонента 11
12	Трубка Абонента 12
13	Трубка Абонента 13
14	Трубка Абонента 14
15	Трубка Абонента 15
16	Трубка Абонента 16
17	Трубка Абонента 17
18	Трубка Абонента 18
19	Трубка Абонента 19
20	Трубка Абонента 20
21	Трубка Диспетчера 1
22	Трубка Диспетчера 2
31	Рупор-ДК исп.02 с Адресом 1
32	Рупор-ДК исп.02 с Адресом 2
33	Рупор-ДК исп.02 с Адресом 3
34	Рупор-ДК исп.02 с Адресом 4
35	Рупор-ДК исп.02 с Адресом 5


*В программном обеспечении для сетевого контроллера приняты следующие обозначения:
Трубка абонента X – это абонентская вызывная панель «Рупор-ДА исп.02»,
где “X” соответствует адресу абонентской вызывной панели.

1.5 Подключение аналоговых линий

Абонентские вызывные панели и трубки диспетчера подключены к элементам комплекса по средствам двухпроводных аналоговых линий. Питание диспетчерских трубок осуществляется от диспетчерского блока. Питание абонентских вызывных панелей осуществляется от коммутационного блока. Дополнительных внешних источников питания не требуется.

Трубки диспетчера должны располагаться в непосредственной близости от диспетчерского блока, чтобы пользователь мог оперировать клавиатурой на диспетчерском блоке и вести общение

с абонентом. На подключенных трубках диспетчера есть клавиши  и . Клавиша 

не поддерживает какого-либо функционала для системы. Клавиша  при эксплуатации должна быть в состоянии «выключено». Определяется это только пробным нажатием на клавишу. Если один раз нажать на нее, то клавиша зафиксирует состояние «включено», повторное нажатие зафиксирует состояние «выключено». Данная клавиша отключает/включает микрофон и динамик той трубки диспетчера, на которой находится. При подключении трубок диспетчера необходимо использовать кабель 2x0,12 мм² и большего сечения. Длина кабеля не должна превышать 2 м.

Внимание! Подключение абонентских вызывных панелей и трубок диспетчера производится с обязательным соблюдением полярности. При не соблюдении полярности абонентские вызывные панели и трубки диспетчера работать не будут.

Максимально возможная дальность аналоговых линий абонентских вызывных панелей определяется, в основном, характеристиками кабеля и электромагнитной обстановкой на объекте эксплуатации.

При выборе кабеля для абонентских вызывных панелей рекомендуется:

- 1) При длине до 30 метров необходимо использовать кабель 2x0,12мм² и большего сечения.
- 2) При длине от 30 до 70 метров необходимо использовать кабель 2x0,2мм² и большего сечения.
- 3) При длине от 70 до 120 метров необходимо использовать кабель 2x0,22мм² и большего сечения.
- 4) При длине от 120 до 200 метров необходимо использовать кабель 2x0,25мм² и большего сечения.

1.6 Изменение начальных конфигураций блоков комплекса

1.6.1 Диспетчерский блок. Адрес блока

Диспетчерский блок с завода имеет адрес 127, если блок при эксплуатации будет использоваться в составе ИСО «Орион», то ему необходимо присвоить уникальный (отличный от других) сетевой адрес в диапазоне от 1 до 127. Для этого необходимо подключить один этот блок к сетевому контроллеру или компьютеру (другие приборы в это время должны быть отключены от интерфейса RS485-1 (клеммы A11,B11 и A12,B12 диспетчерского блока)) и изменить сетевой адрес с помощью сетевого контроллера или программы UProg. Способ подключения описан в п. 1.4 «Подключение линий интерфейса RS-485»

1.6.2 Диспетчерский блок. Автономный режим работы

При автономном режиме работы адрес диспетчерскому блоку можно не менять. Если комплекс будет эксплуатироваться в автономном режиме работы, то есть не будет включен в состав ИСО «Орион», то и контроль линии связи между блоком и сетевым контроллером не требуется. Блок с завода настроен на работу в составе ИСО «Орион», и поэтому при отсутствии подключения по интерфейсу RS485-1 (клеммы A11,B11 и A12,B12 диспетчерского блока) на панели индикации будет высвечиваться неисправность, а так же звуковой сигнал неисправности, символизирующие потерю связи с сетевым контроллером. Отключение световой и звуковой сигнализации о потери связи с сетевым контроллером (при его отсутствии) можно сделать двумя способами:

- 1) Использовать программу UProg.
- 2) При помощи комбинации нажатия тампера на плате диспетчерского блока.

При использовании программы UProg:

- 1) Подключиться одним интерфейсом USB-RS485 (см. п.1.4 Подключение линий интерфейса RS485) в один из интерфейсов RS485-1 (клеммы A11,B11 или A12,B12).
- 2) Используя программу UProg, найти подключенный диспетчерский блок.
- 3) Снять галочку с пункта «Работа в составе ИСО «Орион».
- 4) Обновить конфигурацию.

При использовании тампера:

- 1) Снять крышку корпуса диспетчерского блока.
- 2) На тампере контроля вскрытия корпуса «S1» набрать комбинацию « • • • • — — • » (« • » – продолжительность нажатия на тампер до 0.5 с, « — » – продолжительность нажатия на тампер от 2 с до 3 с).

При каждом новом наборе данной комбинации режим контроля линии связи по интерфейсу RS485-1 (клеммы A11,B11 и A12,B12) будет изменяться на противоположный, и на панели индикации блока светодиоды согласно таблице 1.6.1 отобразят выбранный режим контроля.

Таблица 1.6.1

Светодиод	Состояние	Цвет	Описание
«Прог.»	Мигает с частотой 2 Гц (2 раза в секунду)	Зеленый	Запоминание настройки
«RS485-1»	Горит	Зеленый	Работа в составе ИСО «Орион» (включить выдачу неисправности соединений RS485-1 на панели индикации)
	Горит	Желтый	Автономный режим работы (выключить выдачу неисправности соединений RS485-1 на панели индикации)

1.6.3 Диспетчерский блок. Количество контролируемых абонентских вызывных панелей

Диспетчерский блок обеспечивает связь и контроль с абонентскими вызывными панелями, подключенными в комплекс, от 1 до 20. Изменить количество контролируемых каналов, в зависимости от своих потребностей, можно несколькими способами:

- 1) Использовать программу UProg.
- 2) При помощи комбинации нажатия тампера на плате диспетчерского блока.

При использовании программы UProg:

- 1) Подключиться одним интерфейсом USB-RS485 (см. п. 1.4 Подключение линий интерфейса RS485) в один из интерфейсов RS485-1 (клеммы A11, B11 или A12, B12).
- 2) Используя программу UProg, найти подключенный диспетчерский блок.
- 3) Установить галочки напротив номеров абонентских вызывных панелей, которые будут контролироваться.
- 4) Обновить конфигурацию.

При использовании тампера:


- 1) Снять крышку корпуса диспетчерского блока.
- 2) На тампере контроля вскрытия корпуса «S1» набрать комбинацию « • • — — — » (« • » – продолжительность нажатия на тампер до 0.5 с, « — » – продолжительность нажатия на тампер от 2 с до 3 с). Блок перейдет в режим настройки количества контролируемых абонентских вызывных панелей, при этом загорятся светодиоды согласно Таблице 1.6.2.

Таблица 1.6.2

Светодиод	Состояние	Цвет	Описание
«Питание»	Горит	Зеленый	Режим настройки количества контролируемых абонентских вызывных панелей
«Трубка»	Горит	Желтый	
«Прог.»	Мигает с частотой 2 Гц (2 раза в секунду)	Зеленый	
«Абон»	Мигает с частотой 2 Гц (2 раза в секунду)	Зеленый	
«Груп.Оповещ.»	Мигает с частотой 2 Гц (2 раза в секунду)	Зеленый	
1,2...20	Мигает с частотой 2 Гц (2 раза в секунду)	Зеленый	Канал не выбран
	Горит		Канал выбран

3) Выбрать необходимые каналы нажатием на соответствующую клавишу (если в течении 90 секунд не выбирается ни один канал, то прибор выйдет из режима настройки, при этом в настройках блока установится контроль всех каналов). Номер канала соответствует адресу абонентской вызывной панели.



4) По завершении выбора нажать клавишу . Блок отобразит все выбранные каналы пользователем и запомнит данную настройку. Обеспечиваться связь и контролироваться будут только те каналы, которые были настроены.

1.6.4 Диспетчерский блок. Контроль одного или двух вводов питания

С завода блок настроен на контроль напряжения на одном вводе питания (любой). Если блок будет эксплуатироваться с двумя вводами питания, то используя программу UProg можно внести изменения в настройки блока, для контроля напряжения на двух вводах питания.

1.6.5 Диспетчерский блок. Контроль доступа

Для предотвращения несанкционированного доступа к диспетчерскому блоку в нем обеспечивается функция контроля доступа. Данная функция может быть включена и выключена пользователем вручную через программу UProg. Работа контроля доступа реализована на прикладывании персонального контактного ключа DS1990A к считывателю, который расположен в корпусе диспетчерского блока. Диспетчерский блок в своей памяти хранит до 15 уникальных ключей DS1990A. Все ключи имеют одинаковый уровень доступа. Если обеспечивается контроль доступа к диспетчерскому блоку и доступ закрыт, то пользователю недоступны никакие функции блока, кроме функции отключения звука (см. п. 1.11 «Диспетчерский блок. Функция «Отключение звука»), до тех пор пока ранее запрограммированный ключ не откроет доступ к блоку. Так же закрытие доступа к прибору производится автоматически, если при ранее открытом доступе пользователь на протяжении 90 секунд не проявляет никакой активности (не нажимает на клавиши, не ведет общение с абонентом и т.д.). Закрыть доступ возможно и принудительно, повторно приложив контактный ключ.

С завода функция контроля доступа отключена. Состояние работы контроля доступа приведено в таблице 1.6.3.

Таблица 1.6.3

Светодиод	Состояние	Цвет	Описание
«Доступ»	Горит	Зеленый	Доступ открыт
	Горит	Желтый	Доступ закрыт (требуется контактный ключ)

Включение функции контроля доступа:

1) Подключиться одним интерфейсом USB-RS485 (см. п. 1.4 Подключение линий интерфейса RS485) в один из интерфейсов RS485-1 (клеммы A11,B11 или A12,B12).

2) Используя программу UProg, найти подключенный диспетчерский блок и установить галочку «Контроль доступа Рупор-ДБ исп.02».

3) Обновить конфигурацию. Если в памяти диспетчерского блока не запрограммирован ни один ключ, то при установке в программе UProg галочки «Контроль доступа Рупор-ДБ исп.02», после обновления конфигурации, диспетчерский блок сбросит эту настройку и доступ будет открыт.

Первичное программирование ключа:

1) Открыть крышку диспетчерского блока, чтобы был доступен тампер вскрытия корпуса «S1».

2) Включить диспетчерский блок.



3) Кратковременно нажать на клавишу «Ключ»

4) После нажатия, если пользователь в течении 90 секунд проявляет бездействие, то есть никак не взаимодействует с диспетчерским блоком, то блок произведет перезагрузку и начнет работу в дежурном режиме не сохранив никакого ключа. Если пользователь проявляет взаимодействие, то есть вводит комбинацию тампера или прикладывает ключ, то время 90 секунд начинает отсчитываться заново от последнего взаимодействия.

5) Если светодиод «Ключ» горит зеленым цветом, то в памяти диспетчерского блока нет записанных ключей. Если светодиод «Ключ» горит желтым цветом, то в памяти уже записан хотя бы один ключ и «первичное запрограммированное» недоступно.

6) На тампере контроля вскрытия корпуса «S1» набрать комбинацию « • — — • • » (« • » – продолжительность нажатия на тампер до 0.5 с, « — » – продолжительность нажатия на тампер от 2 с до 3 с). Светодиоды загорятся согласно таблице 1.6.4.

Таблица 1.6.4

Светодиод	Состояние	Цвет	Описание
«Прог.»	Мигает с частотой 2 Гц (2 раза в секунду)	Зеленый	Режим ожидания программирования первичного ключа
«Ключ»	Мигает с частотой 2 Гц (2 раза в секунду)	Зеленый	
«1»...«15»	Горят	Зеленый	

7) Приложить контактный ключ DS1990A к считывателю. Дождаться подтверждающего считывание кратковременного звукового сигнала.

8) Повторно приложить тот же контактный ключ DS1990A к считывателю. Дождаться подтверждающего считывание кратковременного звукового сигнала.

9) После успешного двукратного считывания ключа диспетчерский блок запоминает его и перезагружается. После перезагрузки функция контроля доступа останется отключена.

10) После перезагрузки можно проверить факт записи ключа нажатием на клавишу



«Ключ». Светодиод «Ключ» загорится желтым цветом.

Программирование дополнительных ключей:

1) Включить диспетчерский блок.



2) Кратковременно нажать на клавишу «Ключ»

3) После нажатия, если пользователь в течении 90 секунд проявляет бездействие, то есть никак не взаимодействует с диспетчерским блоком, то блок произведет сброс данного режима и продолжит работу в дежурном режиме без перезагрузки, не сохранив никакого ключа. Если пользователь проявляет взаимодействие, то есть нажимает клавиши, прикладывает ключ, то время 90 секунд начинает отсчитываться заново от последнего взаимодействия.

4) Если светодиод «Ключ» горит зеленым цветом, то в памяти диспетчерского блока нет записанных ключей и доступно только «первичное запрограммированное ключа», которое описано выше. Если светодиод «Ключ» горит желтым цветом, то в памяти уже записан хотя бы один ключ и доступно «программирование дополнительных ключей».

5) Приложить к считывателю уже ранее запрограммированный ключ DS1990A.

6) Светодиоды будут гореть согласно таблице 1.6.5.

Таблица 1.6.5

Светодиод	Состояние	Цвет	Описание
«Прог.»	Мигает с частотой 2 Гц (2 раза в секунду)	Зеленый	Режим ожидания программирования дополнительных ключей
«Ключ»	Мигает с частотой 2 Гц (2 раза в секунду)	Зеленый	
«1»...«15»	Горят	Зеленый	Доступно программирование нового ключа
		Желтый	Уже запрограммированный ключ

7) Приложить новый контактный ключ DS1990A к считывателю. Если данный ключ уже ранее был запрограммирован, то желтым цветом помигает тот светодиод, который уже хранит этот ключ. Если ключ распознан как новый, то светодиод «Доступ» начнет мигать зеленым цветом.

8) Повторно приложить новый ключ DS1990A к считывателю. Если ключ подтвердится, то диспетчерский блок запомнит его в памяти и выполнит перезагрузку. Если же ключ не подтвердится, то светодиод «Доступ» будет мигать желтым цветом. В этом случае повторить пункты 7 и 8.

Удаление запрограммированных ключей:

1) Включить диспетчерский блок.



2) Кратковременно нажать на клавишу «Ключ»

3) После нажатия, если пользователь в течении 90 секунд проявляет бездействие, то есть никак не взаимодействует с диспетчерским блоком, то блок произведет сброс данного режима и продолжит работу в дежурном режиме без перезагрузки, не сохранив никакого ключа. Если пользователь проявляет взаимодействие, то есть нажимает клавиши, прикладывает ключ, то время 90 секунд начинает отсчитываться заново от последнего взаимодействия.

4) Если светодиод «Ключ» горит зеленым цветом, то в памяти диспетчерского блока нет записанных ключей и доступно только «первичное запрограммированное ключа», которое описано ранее. Если светодиод «Ключ» горит желтым цветом, то в памяти уже записан хотя бы один ключ и доступно «программирование дополнительных ключей».

5) Приложить к считывателю уже ранее запрограммированный ключ DS1990A.


6) Светодиоды будут гореть согласно таблице 1.6.5.



7) Кратковременно нажать клавишу «Груп.Оповещ» . Светодиод «Груп.Оповещ» загорится зеленым цветом.

8) Горящие желтым цветом светодиоды с «1» по «15», это номера хранимых ключей в памяти. Кратковременно нажать на клавиши выбранных номеров ключей, которые нужно удалить. Светодиоды данных номеров будут мигать желтым цветом. Если какой-либо ключ удалять не нужно, то повторно кратковременно нажать номер выбранного ключа, чтобы светодиод горел желтым цветом.



9) Кратковременно нажать клавишу «Груп.Оповещ» . Все, выбранные ранее ключи, будут удалены из памяти. После удаления диспетчерский блок перезагрузится и начнет работу в дежурном режиме.

1.6.6 Коммутационный блок. Адрес блока

Коммутационный блок с завода имеет начальный адрес 127. При работе с диспетчерским блоком адрес должен быть уникальным (отличный от других подключенных коммутационных блоков) от 1 до 5.

Изменение адреса блока производится следующим образом:

- 1) Отключить коммутационный блок от питания.
- 2) Замкнуть перемычку ХР2 (Адрес). Перемычка ХР3 должна быть разомкнута.
- 3) Подать питание на блок.

Блок перейдет в режим настройки адреса, символизировав это светодиодами на панели индикации согласно таблице 1.6.6.

Таблица 1.6.6

Светодиод	Состояние	Цвет
«Питание»	4 раза мигает и затем горит	Зеленый
«Неиспр.»	4 раза мигает и затем горит	Желтый
«RS-485»	4 раза мигает и затем выключается	Желтый

4) Единичными нажатиями на тампер контроля вскрытия корпуса «S1» установить адрес коммутационного блока. Выбираемый адрес в циклическом режиме отображается на панели индикации согласно Таблице 1.6.7.

5) После выбора нужного адреса разомкнуть перемычку ХР2 (Адрес).

Адрес запоминается, после чего коммутационный блок перезагружается.

Таблица 1.6.7

Количество нажатий на тампер «S1»	Выбранный адрес	Светодиод	Состояние светодиодов во время ожидания выбора	Состояние светодиодов во время выбора адреса
0 / 6	127	«Питание»	Горит	Горит / 3 раза мигает
		«Неиспр.»	Горит	Горит / 3 раза мигает
		«RS-485»	Не горит	Не горит / 3 раза мигает
1	1	«Питание»	Горит	Горит
		«Неиспр.»	Горит	Не горит
		«RS-485»	Не горит	1 раз мигает
2	2	«Питание»	Горит	Горит
		«Неиспр.»	Горит	Не горит
		«RS-485»	Не горит	2 раза мигает
3	3	«Питание»	Горит	Горит
		«Неиспр.»	Горит	Не горит
		«RS-485»	Не горит	3 раза мигает
4	4	«Питание»	Горит	Горит
		«Неиспр.»	Горит	Не горит
		«RS-485»	Не горит	4 раза мигает
5	5	«Питание»	Горит	Горит
		«Неиспр.»	Горит	Не горит
		«RS-485»	Не горит	5 раз мигает

1.6.7 Коммутационный блок. Адрес абонентской вызывной панели

Адрес абонентской вызывной панели определяется адресом коммутационного блока и клеммами подключения панели к блоку согласно таблице 1.6.8.

Таблица 1.6.8

Адрес коммутационного блока	Клеммы подключения	Адрес абонентской вызывной панели
1	L1+ , L1-	1
	L2+ , L2-	2
	L3+ , L3-	3
	L4+ , L4-	4
2	L1+ , L1-	5
	L2+ , L2-	6
	L3+ , L3-	7
	L4+ , L4-	8
3	L1+ , L1-	9
	L2+ , L2-	10
	L3+ , L3-	11
	L4+ , L4-	12
4	L1+ , L1-	13
	L2+ , L2-	14
	L3+ , L3-	15
	L4+ , L4-	16
5	L1+ , L1-	17
	L2+ , L2-	18
	L3+ , L3-	19
	L4+ , L4-	20

1.6.8 Коммутационный блок. Контроль одного или двух вводов питания

С завода блок настроен на контроль напряжения на одном вводе питания (любом). Если блок будет эксплуатироваться с двумя вводами питания, то используя программу UProg можно внести изменения в настройки блока. Изменения в настройках коммутационного блока по средствам программы UProg производятся только через диспетчерский блок. Для этого необходимо:

1) Коммутационный блок подключить к диспетчерскому блоку по интерфейсу RS485-2 (клеммы A21,B21 и A22,B22). Все настройки для коммутационного блока диспетчерский блок транслирует по линии A21,B21 и коммутационный блок их принимает по линии A21,B21. Подключение линии A22,B22 допускается, чтобы не разбирать собранный комплекс, но настройки по данной линии не транслируются.

2) Подключиться одним интерфейсом USB-RS485 (см. п. 1.4 Подключение линий интерфейса RS485) в один из интерфейсов RS485-1 (клеммы A11,B11 или A12,B12).

3) Используя программу UProg, найти подключенный диспетчерский блок.

4) Внести изменения, касающиеся коммутационного блока.

5) Обновить конфигурацию.

1.6.9 Обновление программного обеспечения. Режим загрузчика

Режим загрузчика диспетчерского или коммутационного блоков необходим для обновления внутреннего программного обеспечения («прошивки») блоков. Если диспетчерский или коммутационный блок обновляют прошивку, то весь их функционал ограничен и направлен только на обновление прошивки. Если диспетчерский или коммутационный блок после подачи

питания по каким-либо причинам (например, неисправность блока, внутренний сбой и т.д.) не переходит в дежурный режим работы, то он остается в режиме загрузчика и имеет адрес 127.

Так же диспетчерский и коммутационный блок можно вручную перевести в режим загрузчика. Диспетчерский блок – нажать клавиши 2,3,5 и подать питание на блок. Коммутационный блок – замкнуть переключку ХР3 и подать питание на блок, после перехода в режим загрузчика разомкнуть переключку ХР3.

Если диспетчерский блок находится в режиме загрузчика, то на панели индикации светодиоды будут гореть согласно таблице 1.6.9.

Если коммутационный блок находится в режиме загрузчика, то на панели индикации светодиоды будут гореть согласно таблице 1.6.10.

Таблица 1.6.9

Светодиод	Состояние	Цвет	Описание
«Питание»	Горит	Зеленый	Диспетчерский блок находится в режиме загрузчика
«RS485-1»	Горит	Зеленый	
«Прог.»	Горит	Зеленый	
«Дисп.»	Горит	Зеленый	
«Абон.»	Горит	Зеленый	

Таблица 1.6.10

Светодиод	Состояние	Цвет	Описание
«Питание»	Горит	Зеленый	Коммутационный блок находится в режиме загрузчика
«Неиспр.»	Горит	Желтый	
«RS-485»	Горит	Желтый	

Обновление прошивки диспетчерского блока осуществляется при помощи программы UProg. Обновление прошивки коммутационного блока осуществляется по средствам диспетчерского блока. Диспетчерский блок в своей памяти хранит свою прошивку и прошивку коммутационного блока.

Обновление прошивки диспетчерского блока:

1) Подключиться одним интерфейсом USB-RS485 (см. п. 1.4 Подключение линий интерфейса RS485) в один из интерфейсов RS485-1 (клеммы A11,B11 или A12,B12). Диспетчерский блок в режиме загрузчика работает только с одним из интерфейсов RS485-1. То есть подключение USB-RS485 возможно или в клеммы A11,B11 при размыкании клемм A12,B12, или в клеммы A12,B12 при размыкании клемм A11,B11.

- 2) Программой UProg найти диспетчерский блок.
- 3) Перейти в режим записи прошивки и выбрать блок «Рупор-ДБ исп.02».
- 4) Выбрать на компьютере прошивку для «Рупор-ДБ исп.02».
- 5) Обновить.

При обновлении прошивки диспетчерского блока на панели индикации светодиоды будут гореть согласно таблице 1.6.11.

Таблица 1.6.11

Светодиод	Состояние	Цвет	Описание
«Питание»	Горит	Зеленый	Обновление прошивки диспетчерского блока
«RS485-1»	Горит	Зеленый	
«Прог.»	Мигает	Зеленый	
«Дисп.»	Мигает	Зеленый	
«Абон.»	Горит	Зеленый	

Диспетчерский блок может производить обновление прошивки коммутационных блоков как уже настроенного комплекса (коммутационные блоки от 1 до 5 подключены по интерфейсу RS485-2 в клеммы A21,B21 и A22,B22 и имеют уже фиксированные уникальные адреса от 1 до 5), так и одного подключенного коммутационного блока с уникальным адресом 127.

Обновление прошивки подключенных коммутационных блоков с уникальными адресами от 1 до 5:

1) Подключиться одним интерфейсом USB-RS485 (см. п.1.4 Подключение линий интерфейса RS485) в один из интерфейсов RS485-1 (клеммы A11,B11 **или** A12,B12). Диспетчерский блок в режиме загрузчика работает только с одним из интерфейсов RS485-1. То есть подключение USB-RS485 возможно или в клеммы A11,B11 при размыкании клемм A12,B12, или в клеммы A12,B12 при размыкании клемм A11,B11.

2) Подключить к диспетчерскому блоку коммутационные блоки с настроенными уникальными адресами от 1 до 5 по интерфейсу RS485-2 (клеммы A21,B21 и A22,B22). Обновление прошивки для коммутационного блока диспетчерский блок транслирует по линии A21,B21 и коммутационный блок принимает её по линии A21,B21. Подключение линии A22,B22 допускается, чтобы не разбирать собранный комплекс, но обновление прошивки по данной линии не транслируется.

3) Программой UProg найти диспетчерский блок.

4) Перейти в режим записи прошивки и выбрать блок «Рупор-ДК исп.02».

5) Выбрать на компьютере прошивку для «Рупор-ДК исп.02».

6) Обновить.

При записи прошивки коммутационного блока в память диспетчерского блока на панели индикации диспетчерского блока светодиоды будут гореть согласно таблице 1.6.12.

Таблица 1.6.12

Светодиод	Состояние	Цвет	Описание
«Питание»	Горит	Зеленый	Обновление прошивки (хранимой диспетчерским блоком) коммутационного блока
«RS485-1»	Горит	Зеленый	
«Прог.»	Мигает	Зеленый	
«Дисп.»	Горит	Зеленый	
«Абон.»	Мигает	Зеленый	

7) После обновления прошивки коммутационного блока диспетчерский блок перезагрузится и начнет работу в дежурном режиме. Обнаружив на линии подключенный блок (с уникальным адресом от 1 до 5) с устаревшей прошивкой диспетчерский блок автоматически произведет обновление. При автоматическом обновлении коммутационного блока светодиоды на панели индикации диспетчерского блока будут гореть согласно таблице 1.6.13. Светодиоды на панели индикации коммутационного блока будут гореть согласно таблице 1.6.14.

Таблица 1.6.13

Светодиод	Состояние	Цвет	Описание
«Питание»	Горит	Зеленый	Обновление прошивки коммутационного блока с фиксированным адресом
«Прог.»	Горит	Зеленый	
«Абон.»	Мигает	Зеленый	
«1»	Мигает/Горит	Желтый	Ошибка обновления блока с адресом 1
	Мигает	Зеленый	Обновление блока с адресом 1
«2», «3», «4», «5»	Горят	Зеленый	
«2»	Мигает/Горит	Желтый	Ошибка обновления блока с адресом 2
	Мигает	Зеленый	Обновление блока с адресом 2
«1», «3», «4», «5»	Горят	Зеленый	
«3»	Мигает/Горит	Желтый	Ошибка обновления блока с адресом 3
	Мигает	Зеленый	Обновление блока с адресом 3
«1», «2», «4», «5»	Горят	Зеленый	
«4»	Мигает/Горит	Желтый	Ошибка обновления блока с адресом 4
	Мигает	Зеленый	Обновление блока с адресом 4
«1», «2», «3», «5»	Горят	Зеленый	
«5»	Мигает/Горит	Желтый	Ошибка обновления блока с адресом 5
	Мигает	Зеленый	Обновление блока с адресом 5
«1», «2», «3», «4»	Горят	Зеленый	

Таблица 1.6.14

Светодиод	Состояние	Цвет	Описание
«Питание»	Горит	Зеленый	Коммутационный блок обновляет прошивку
«Неиспр.»	Горит	Желтый	
«RS-485»	Мигает	Желтый	

Обновление прошивки подключенного коммутационного блока с уникальным адресом 127:

1) Подключиться одним интерфейсом USB-RS485 (см. п.1.4 Подключение линий интерфейса RS485) в один из интерфейсов RS485-1 (клеммы A11,B11 или A12,B12). Диспетчерский блок в режиме загрузчика работает только с одним из интерфейсов RS485-1. То есть подключение USB-RS485 возможно или в клеммы A11,B11 при размыкании клемм A12,B12, или в клеммы A12,B12 при размыкании клемм A11,B11.

2) Подключить к диспетчерскому блоку коммутационный блок с настроенным уникальным адресом 127 в клеммы A21,B21. по интерфейсу RS485-2. Обновление прошивки для коммутационного блока диспетчерский блок транслирует по линии A21,B21 и коммутационный блок принимает её по линии A21,B21. Подключение линии A22,B22 допускается, чтобы не разбирать собранный комплекс, но обновление прошивки по данной линии не транслируется.

3) Программой UProg найти диспетчерский блок.

4) Перейти в режим записи прошивки и выбрать блок «Рупор-ДК исп.02».

5) Выбрать на компьютере прошивку для «Рупор-ДК исп.02».

6) Обновить.

При записи прошивки коммутационного блока в память диспетчерского блока на панели индикации диспетчерского блока светодиоды будут гореть согласно таблице 1.6.12.

7) После успешного обновления и переходе диспетчерского блока в дежурный режим работы, на тампере контроля вскрытия корпуса «S1» диспетчерского блока набрать комбинацию « — — • • — » (« • » – продолжительность нажатия на тампер до 0.5 с, « — » – продолжительность нажатия на тампер от 2 с до 3 с).

8) Диспетчерский блок перейдет в режим обновления прошивки коммутационного блока по адресу 127. Светодиоды на панели индикации диспетчерского блока будут гореть согласно таблице 1.6.15. Светодиоды на панели индикации коммутационного блока будут гореть согласно таблице 1.6.14.

Таблица 1.6.15



Светодиод	Состояние	Цвет	Описание
«Питание»	Горит	Зеленый	Обновление прошивки коммутационного блока с фиксированным адресом
«Прог.»	Горит	Зеленый	
«Абон.»	Мигает	Зеленый	
«1»	Мигает/Горит	Желтый	Ошибка обновления блока с адресом 127
	Мигает	Зеленый	Обновление блока с адресом 127


1.7 Дежурный режим работы комплекса

Дежурный режим работы это основной режим работы всего комплекса, в котором обеспечивается голосовая связь диспетчера с абонентами, а так же контроль питания и проводных линий, подключенных к диспетчерскому и коммутационным блокам. В дежурном режиме работы диспетчерский блок так же отслеживает активность пользователя. Если пользователь, работая с диспетчерским блоком, например, ввел контактный ключ, выбрал тип разговора и не начал общение по какому-либо каналу, то по истечении 90 секунд неактивности пользователя диспетчерский блок закроет доступ к прибору и установит начальные значения.

1.8 Диспетчерский блок. Режимы разговора

Во время эксплуатации диспетчерского блока на подключенных трубках диспетчера есть

клавиши . Клавиша  не поддерживает какого-либо функционала для системы.


Клавиша  при эксплуатации должна быть в состоянии «выключено». Определяется это только пробным нажатием на клавишу. Если один раз нажать на нее, то клавиша зафиксирует состояние «включено», повторное нажатие зафиксирует состояние «выключено».

Диспетчерский блок обеспечивает на выбор нескольких режимов разговора диспетчера с абонентом, а так же позволяет диспетчеру производить передачу голосового сообщения одной выбранной группе абонентов путем группового оповещения. В режимах разговора по типу «Рация» и «Автоматическое определение речи» диспетчер может вести разговор только с одним выбранным абонентом. В режиме «Групповое оповещение» диспетчер может только транслировать свою речь на выбранные каналы без возможности прослушивать их. Если на диспетчерский блок поступает один или несколько вызовов от абонентов, или на диспетчерском блоке включен звуковой сигнал из-за какой-либо неисправности, то при ответе диспетчером абоненту включится режим отключения звука (раздел Диспетчерский блок. Функция «Отключения звука»), чтобы посторонние сигналы не мешали диспетчеру и абоненту вести разговор.

Во время эксплуатации абонентской вызывной панели, если абонент произвел вызов диспетчера, то во время ожидания ответа, на абонентской вызывной панели воспроизводится мелодия ожидания, которая звучит до 5 минут. Так же если вызов абонента произвел диспетчер, то на абонентской вызывной панели воспроизводится уже мелодия вызова. Включение и выключение мелодии вызова перед началом общения контролируется диспетчером.


1.8.1 Режим разговора по типу «Рация»

В этом режиме разговора диспетчер самостоятельно определяет кто в данный момент может говорить: диспетчер или абонент. Для перехода в этот режим необходимо:




1) Перед установлением связи с абонентом, кратковременно нажать клавишу . Над клавишей загорится светодиод зеленого цвета, символизирующие переход в данный режим.

2) В данном режиме диспетчерский блок при установке связи с абонентской вызывной панелью инициирует воспроизведение мелодии вызова абонента. Абоненту для начала разговора с диспетчером в этом случае потребуются кратковременно нажать кнопку «Вызов», на абонентской вызывной панели.

3) Если диспетчер хочет сразу установить акустическую связь с абонентом без воспроизведения мелодии вызова и нажатия абонентом кнопки «Вызов», то перед установкой

связи необходимо кратковременно нажать клавишу . Над клавишей загорится светодиод зеленого цвета.

4) Определившись с пунктами 2 и 3 установить связь с абонентом, кратковременно нажав на нужный номер канала. При установке связи и разговоре с абонентом соответствующий светодиод канала абонента будет гореть красным цветом.

5) Диспетчер нажатием на клавишу  определяет кто в данный момент может говорить: диспетчер или абонент. Если клавиша  зажата, то говорит диспетчер и красным цветом горит светодиод «Дисп.» и светодиод клавиши , если клавиша не зажата, то говорит абонент и горит красным цветом светодиод «Абон.».


б) Завершение работы данного режима производится завершением разговора с абонентом, повторным кратковременным нажатием на клавишу того канала, по которому идет разговор.

1.8.2 Режим разговора «Автоматическое определение речи»

В этом режиме разговора диспетчерский блок автоматически определяет, кто в данный момент может говорить. Для перехода в этот режим необходимо:


1) В данном режиме диспетчерский блок при установке связи с абонентской вызывной панелью инициирует воспроизведение мелодии вызова абонента. Абоненту для начала разговора с диспетчером в этом случае потребуется кратковременно нажать кнопку «Вызов», на абонентской вызывной панели.

2) Если диспетчер хочет сразу установить акустическую связь с абонентом без воспроизведения мелодии вызова и нажатия абонентом кнопки «Вызов», то перед установкой

связи необходимо кратковременно нажать клавишу . Над клавишей загорится светодиод зеленого цвета.

3) Определившись с пунктами 1 и 2 установить связь с абонентом, кратковременно нажав на нужный номер канала. При установке связи и разговоре с абонентом соответствующий светодиод канала абонента будет гореть красным цветом.

4) Если автоматически определяется, что говорит диспетчер, то на панели индикации загорается светодиод «Дисп.» красного цвета, если автоматически определяется что говорит абонент, то загорается светодиод «Абон.» красного цвета. Если на панели индикации одновременно горят светодиоды «Дисп.» и «Абон.» красного цвета, значит диспетчерский блок находится в режиме ожидания речи от диспетчера или абонента, но при этом диспетчер может слышать что происходит на другом конце канала (у абонента).



5) В данном режиме диспетчеру доступно нажатие клавиши , при зажатии которой он может в любой момент, если это необходимо, передавать только свою речь для абонента, при этом на панели индикации загорается красным цветом светодиод «Дисп.»

и светодиод клавиши .


б) Завершение работы данного режима производится завершением разговора с абонентом, повторным кратковременным нажатием на клавишу того канала, по которому идет разговор.


1.8.3 Режим разговора «Групповое оповещение»

В этом режиме диспетчер может транслировать свою речь на все выбранные абонентские переговорные устройства. Для перехода в этот режим необходимо:


1) Кратковременно нажать клавишу , над данной клавишей и клавишей  загорятся светодиоды зеленого цвета. Прибор перейдет в режим группового оповещения и ожидания ввода выбранных каналов. На панели индикации зеленым цветом будут гореть подключенные абонентские вызывные панели.

2) Выбрать нужные каналы для оповещения, кратковременным нажатием один раз на соответствующий канал. Светодиод выбранного канала, если он перешел в режим группового оповещения, будет мигать зеленым цветом с частотой 2 Гц (2 раза в с). Если на ранее выбранный канал не нужно производить трансляцию, то повторно кратковременно нажать на клавишу канала. Канал будет исключен из списка трансляции сообщений, светодиод данного канала будет гореть зеленым цветом.


3) Трансляция речи диспетчера на выбранные каналы осуществляется путем зажатия клавиши . Если клавиша не зажата, то речь не транслируется. Если клавиша зажата и выбран хотя бы один канал для оповещения, то над ней красным цветом горит светодиод, так же красным цветом горит светодиод «Дисп».




4) Завершение работы данного режима производится повторным кратковременным нажатием на клавишу .

Поскольку в данном режиме работы светодиоды каналов отображают информацию только о каналах группового оповещения, то информацию о тех каналах, которые произвели вызов диспетчера во время группового оповещения возможно будет увидеть только выйдя из данного режима работы. Для привлечения внимания диспетчера о том, что такой вызов поступил, будет воспроизводиться стандартная мелодия вызова от абонента. Если данная мелодия мешает

диспетчеру, то ее можно отключить кратковременным нажатием клавиши .

1.9 Диспетчерский блок. Функция «Тест»

Одиночным нажатием на клавишу  на диспетчерском блоке производится тестирование световой и звуковой индикации. На протяжении всего времени тестирования на панели индикации будет желтым цветом гореть светодиод «Тест». Кратковременно прозвучит звуковой сигнал встроенного звукового оповещателя. Светодиоды на диспетчерском блоке

с 1 по 20, «Дисп.», «Абон.» ,«Доступ», и над клавишами , ,  загорятся вначале зеленым цветом, затем красным, а затем желтым. Светодиоды «Питание», «RS485-1», «RS485-2» загорятся вначале зеленым цветом, а затем желтым. Светодиоды «Тест», «Трубка»

и светодиод над клавишей



будут гореть желтым цветом. Светодиод над клавишей



и светодиод «Прог» будут гореть зеленым цветом. Режим тестирования длится до 20 с.

1.10 Диспетчерский блок. Состояние «Системная ошибка».

Диспетчерский блок, являющийся основным узлом сбора, контроля, хранения и выдачи информации о состоянии всего комплекса «Рупор-Диспетчер исп.02», снабжен встроенной независимой схмотехникой контроля работоспособности своего процессора. При включенном состоянии диспетчерского блока, в случае неисправности работы процессора, будет воспроизводиться звуковой сигнал неисправности, и на панели индикации будут мигать светодиоды «Неиспр.» и «Системная Ошибка».

1.11 Диспетчерский блок. Функция «Отключение звука»



При нажатии на клавишу на диспетчерском блоке происходит отключение звука текущего вызова (сигнала вызова абонента, но не речи во время разговора с абонентом) и звуковой сигнализации текущих неисправностей. При возникновении новой неисправности или поступлении нового вызова от абонента режим отключения звука сбрасывается. Функционал данной клавиши доступен всегда, даже если доступ к диспетчерскому блоку запрещен контактным ключом.

1.12 Абонентская вызывная панель. Вызов диспетчера

Для вызова диспетчера абоненту необходимо один раз кратковременно нажать и отпустить клавишу «Вызов» абонентской вызывной панели. На абонентской вызывной панели загорится светодиод «Вызов» красного цвета и будет воспроизводиться мелодия ожидания, которая продлится до 5 минут.

После фиксации нажатия на абонентской вызывной панели на диспетчерском блоке воспроизводится сигнал вызова, и на панели индикации начинает мигать зеленый светодиод с частотой 2 Гц (2 раз в 1 с) того канала, который соответствует адресу абонентской вызывной панели.

Если абонента вызывает диспетчер (см п. 1.8. Диспетчерский блок. Режимы разговора), то на абонентской вызывной панели будет воспроизводиться мелодия вызова и красным цветом загорится светодиод «Вызов». Для начала разговора абонента с диспетчером, абоненту нужно один раз кратковременно нажать и отпустить клавишу «Вызов».

1.13 Контроль проводных линий

В дежурном режиме работы комплекса производится автоматическое контролирование проводных линий, подключенных к диспетчерскому и коммутационным блокам. Все возникшие неисправности отображаются на панели индикации каждого отдельного блока, а так же передаются в ИСО «Орион». Описание неисправностей каждого блока и методы их устранения описаны в пункте 2.3.3.

1.14 Сброс на заводские настройки

Сброс на заводские настройки диспетчерского и коммутационного блока осуществляется при помощи тампера контроля вскрытия корпуса.

Для сброса на заводские настройки необходимо:

- 1) Снять крышку диспетчерского/коммутационного блока.
- 2) На тампере контроля вскрытия корпуса «S1» набрать комбинацию « — — — • » (« • » – продолжительность нажатия на тампер до 0.5 с, « — » – продолжительность нажатия на тампер от 2 с до 3 с).
- 3) Диспетчерский/коммутационный блок сбросится на заводские настройки.

При сбросе диспетчерского/коммутационного блока все светодиоды на панели индикации будут мигать с частотой 2 Гц (2 раза в с).

1.15 Средства измерения, инструменты и принадлежности

При монтажных, пусконаладочных работах и при обслуживании изделия необходимо использовать приведенные в таблице 1.15.1. приборы, инструменты и принадлежности.

Таблица 1.15.1

Наименование	Характеристики
Мультиметр цифровой	Измерение переменного и постоянного напряжения до 500 В, тока до 5А, сопротивления до 2 МОм
Отвертка плоская	3.0x50 мм
Отвертка крест	3.0x50 мм
Бокорезы	160 мм
Плоскогубцы	160 мм

1.16 Маркировка и пломбирование

1.16.1 Каждый блок комплекса имеет маркировку, которая нанесена на тыльной стороне корпуса.

1.16.2 Маркировка содержит: наименование блока, его десятичный номер, заводской номер, год и квартал выпуска, знаки соответствия продукции.

1.16.3 Блоки пломбируются непосредственно на предприятии изготовителе.

1.16.4 Пломбирование крепежного винта платы блоков выполнено краской на предприятии изготовителя.

1.16.5 Нарушение пломбировки автоматически снимает блок с гарантийного обслуживания.

1.17 Упаковка

Блоки совместно с ЗИП и руководством по эксплуатации упакованы в индивидуальные картонные коробки.

2. Использование по назначению

2.1 Эксплуатационные ограничения.

Конструкция комплекса не предусматривает его использование в условиях воздействия агрессивных сред, пыли, а также во взрывопожароопасных помещениях.

2.2 Подготовка комплекса к использованию

2.2.1 Меры безопасности при подготовке комплекса

– Комплекс удовлетворяет требованиям пожарной и электробезопасности, в том числе в аварийном режиме по ГОСТ 12.2.007.0-75 и ГОСТ 12.1.004-91;

– блоки не имеют цепей, находящихся под опасным напряжением;

– монтаж, установку, техническое обслуживание производить при отключенном напряжении питания блоков;

– монтаж и техническое обслуживание комплекса должны производиться лицами, имеющими квалификационную группу по технике безопасности не ниже второй.

2.2.2 Конструкция комплекса

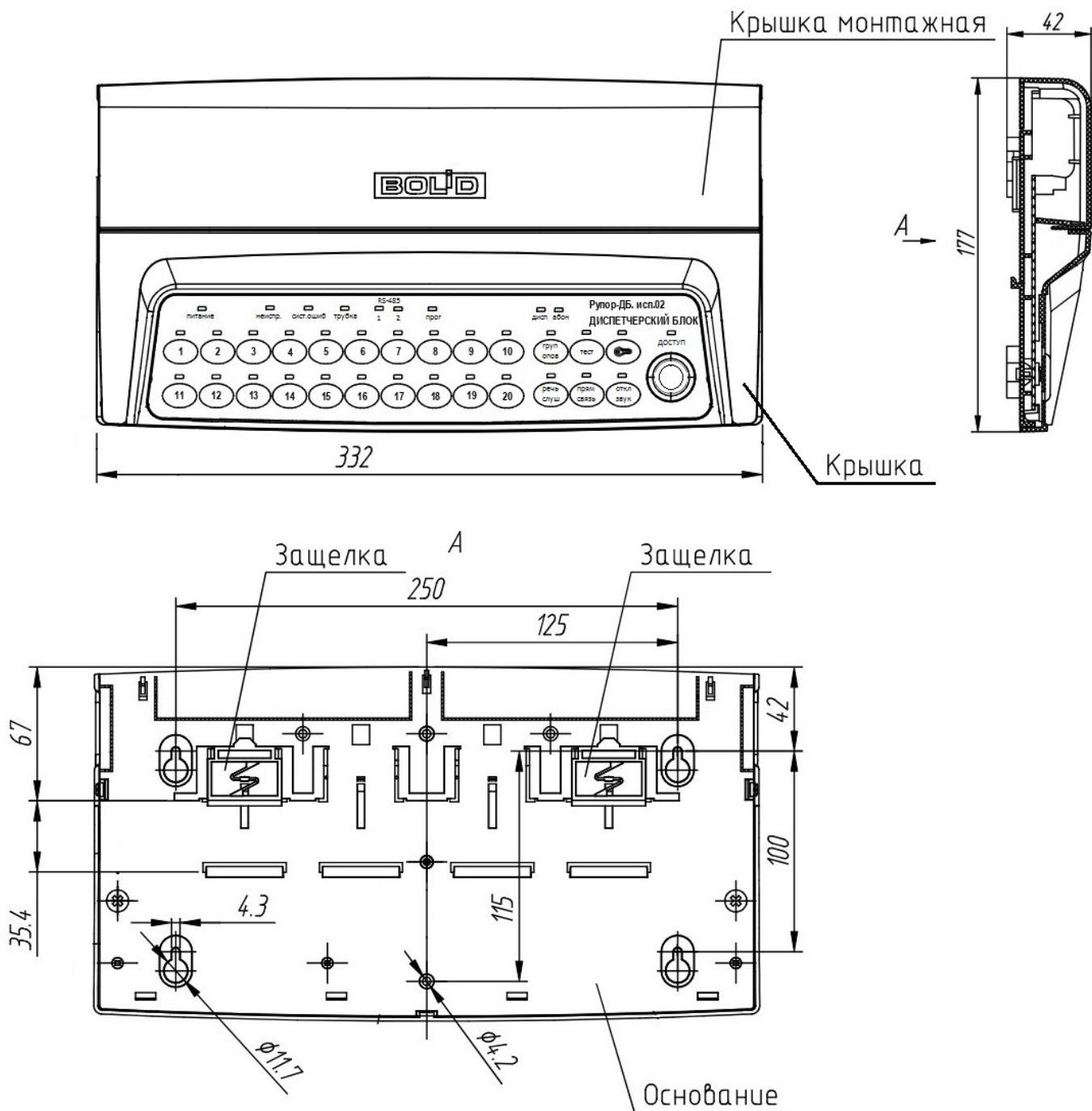


Рисунок 2.2.1 – Габаритные и установочные размеры диспетчерского блока «Рупора-ДБ исп.02».

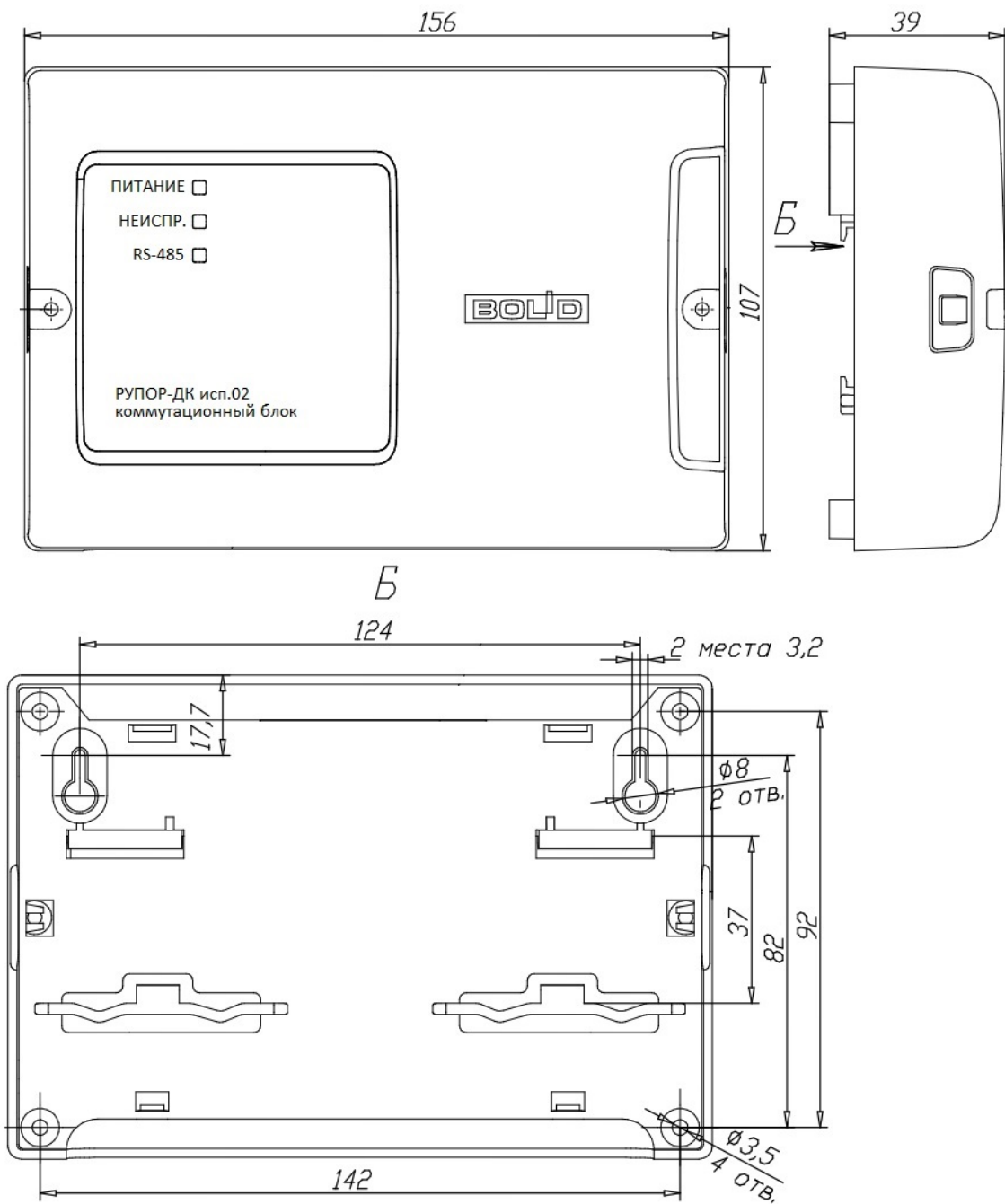


Рисунок 2.2.2 – Габаритные и установочные размеры коммутационного блока «Рупора-ДК исп.02».

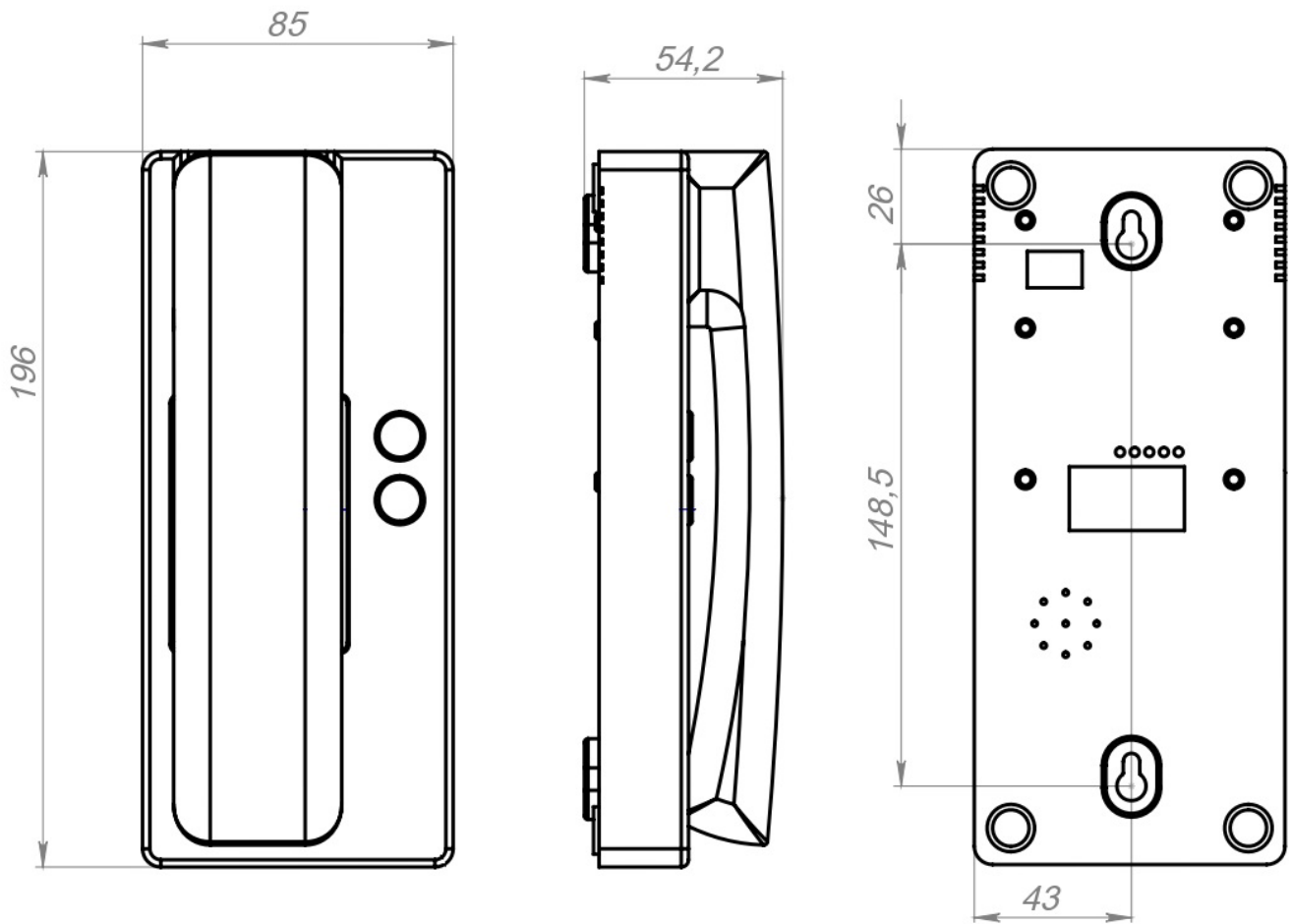


Рисунок 2.2.3 – Габаритные и установочные размеры трубки диспетчера.

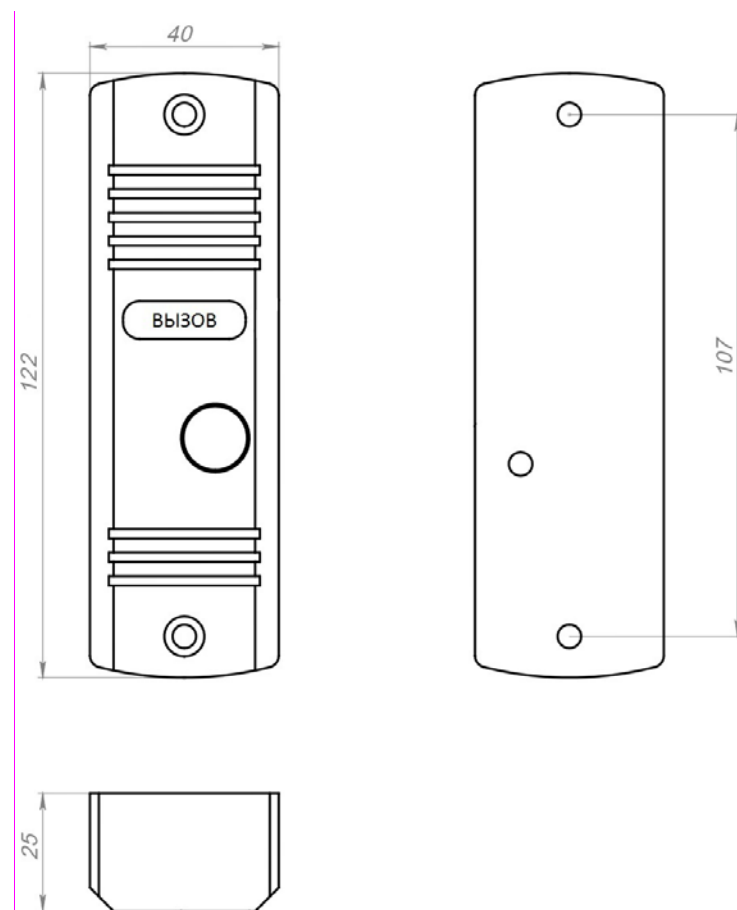


Рисунок 2.2.4 – Габаритные и установочные размеры абонентской вызывной панели «Рупор-ДА исп.02».

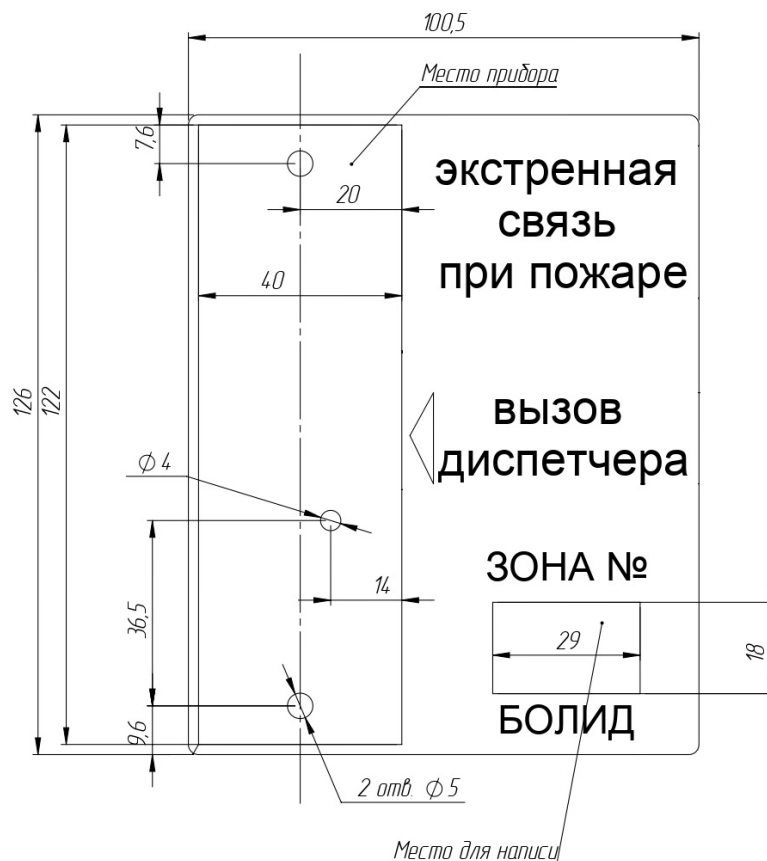


Рисунок 2.2.5 – Габаритные и установочные размеры информационной подложки абонентской вызывной панели «Рупор-ДА исп.02».

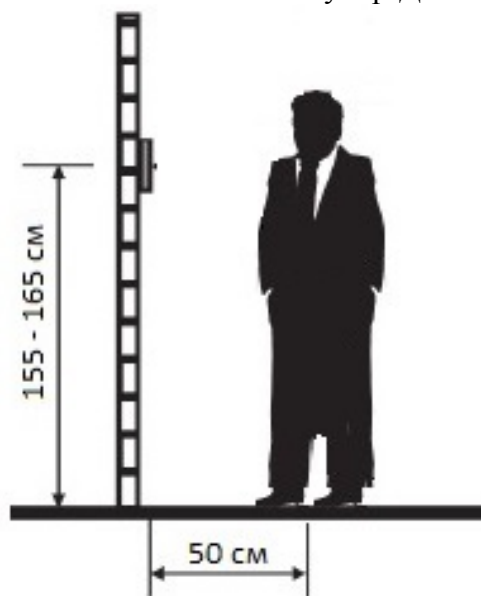


Рисунок 2.2.6 – Пример установки абонентской вызывной панели «Рупор-ДА исп.02».

2.2.3 Монтаж комплекса

Монтаж диспетчерской трубки, абонентского вызывной панели, диспетчерского и коммутационного блока производить на вертикальные устойчивые поверхности (стены, перегородки и т.д.).

Допускается использование монтажных устройств (шкафов, боксов и т.п.). При смежном расположении блоков расстояние между ними по вертикали и горизонтали должно быть не менее 10 мм.

Монтаж, установку и техническое обслуживание производить при отключенном напряжении питания блоков комплекса.

2.2.4 Подключение комплекса

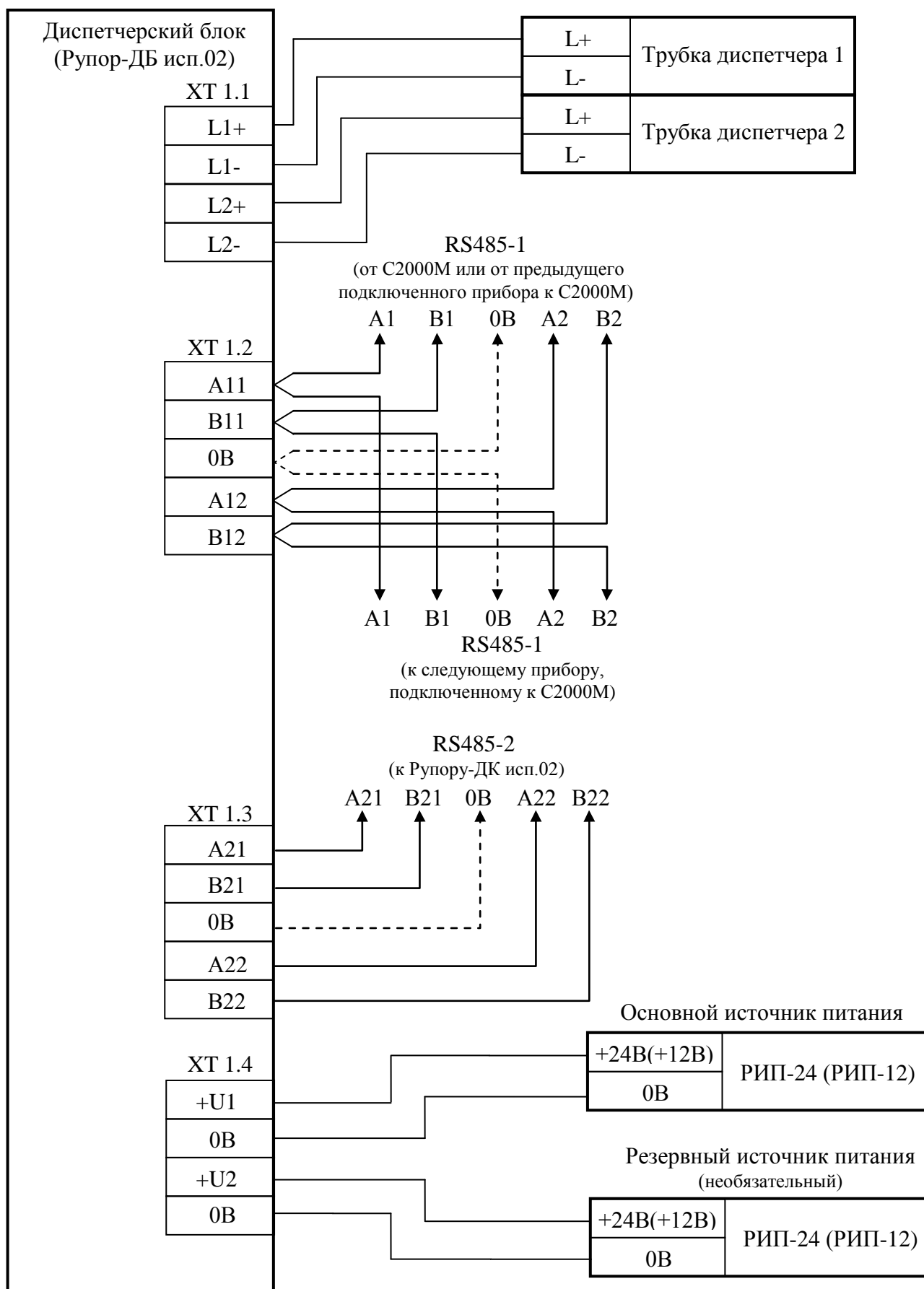


Рисунок 2.2.5 – Схема подключения блока «Рупор-ДБ исп.02» при эксплуатации.

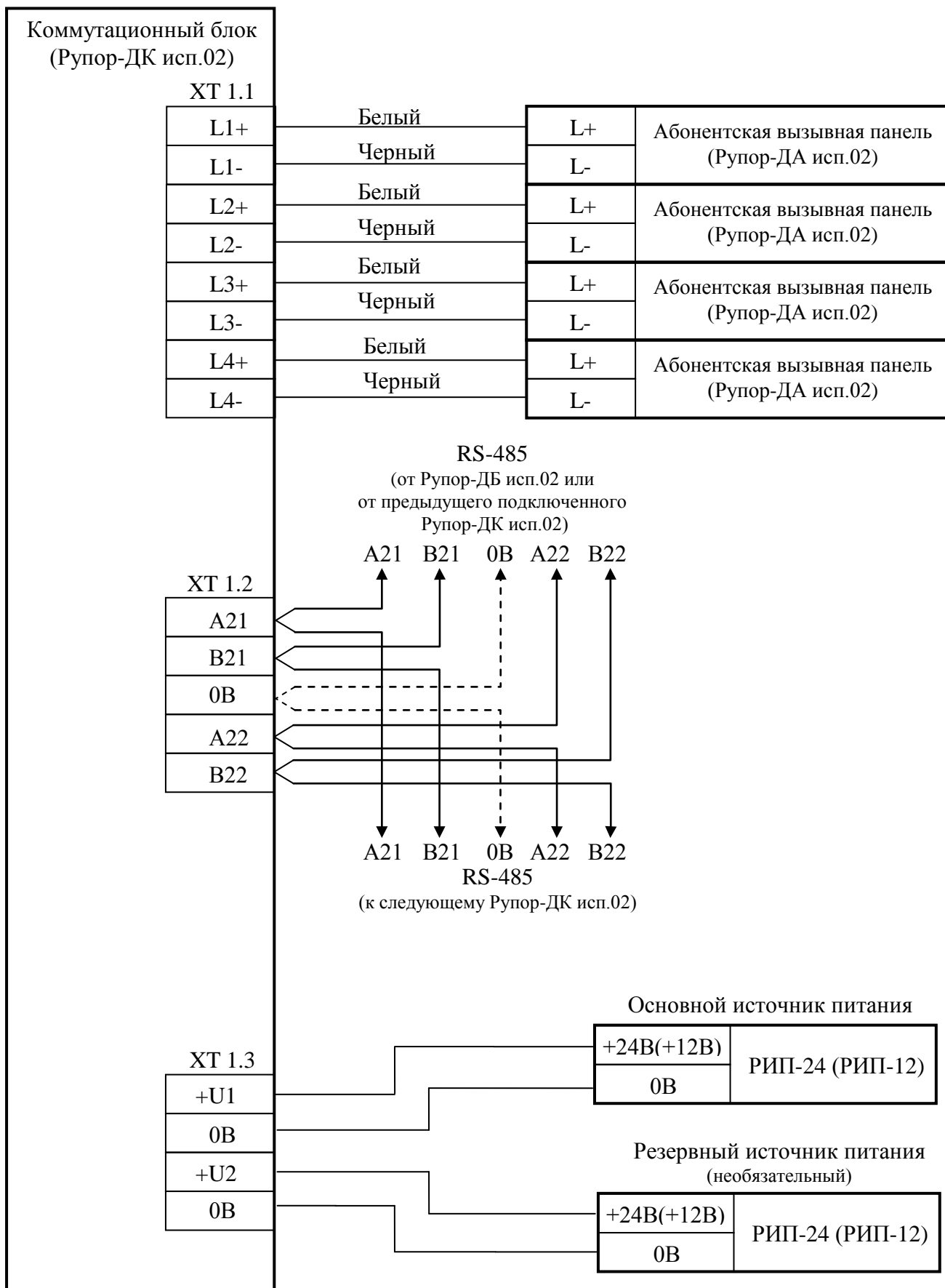


Рисунок 2.2.6 – Схема подключения блока «Рупор-ДК исп.02» при эксплуатации.

2.2.5 Настройка комплекса

Перед монтажом комплекса необходимо убедиться в работоспособности его составных частей согласно пункту 2.3.1 «Проверка работоспособности». Настройка комплекса и изменение всех его параметров составных частей описаны в пункте 1.3 «Устройство и работа комплекса».

2.3 Использование комплекса

К работе с комплексом допускается персонал, изучивший настоящее руководство и получивший удостоверение о проверке знаний правил по техники безопасности.

2.3.1 Проверка работоспособности

Перед монтажом системы убедитесь, что составные части комплекса находятся в исправном состоянии:

2.3.1. Осмотрите внешний вид всех составных частей. На них не должно быть каких-либо повреждений.

2.3.2. Подключите диспетчерский блок к источнику питания (см. таблицу 1.2.1). Убедитесь, что диспетчерский блок работает (светодиод «Питание» горит зеленым цветом).

2.3.3. Отключите диспетчерский блок от источника питания.

2.3.4. Подключите коммутационный блок к источнику питания (см. таблицу 1.2.2).

2.3.5. Убедитесь, что коммутационный блок работает (светодиод «Питание» горит зеленым цветом).

2.3.6. Отключите коммутационный блок от источника питания.

2.3.7. Присвойте коммутационному блоку уникальный адрес от 1 до 5 (описано в пункте 1.6.6).

2.3.8. Подключите две трубки диспетчера к диспетчерскому блоку.



2.3.9. Убедитесь, что клавиши на диспетчерских трубках не находятся в состоянии «включено». Определяется это только пробным нажатием на клавиши. Если один раз нажать на нее, то клавиша зафиксирует состояние «включено», повторное нажатие зафиксирует состояние «выключено».

2.3.10. Подключите абонентскую вызывную панель к коммутационному блоку, присвоив ей нужный адрес (определяется клеммами подключения, смотри пункт 1.6.7).

2.3.11. Подключите к диспетчерскому блоку коммутационный блок с уникальным адресом от 1 до 5, с подключенной абонентской вызывной панелью.

2.3.12. Подключите диспетчерский и коммутационный блок к источнику питания.



2.3.13. Убедитесь, что по истечению некоторого времени на диспетчерском блоке не возникает неисправности по подключению трубки диспетчера (не возникает соответствующей неисправности, смотри пункт 2.3.4).

2.3.14. Убедитесь, что диспетчерский блок обнаружил на линии коммутационный блок с адресом от 1 до 5 (не возникает соответствующей неисправности о потери данного блока, смотри пункт 2.3.4).

2.3.15. Убедитесь, что на коммутационном блоке не возникает неисправности подключения абонентской вызывной панели (не возникает соответствующей неисправности, смотри пункт 2.3.5).


2.3.16. Для проверки звуковой связи, чтобы избежать самовозбуждения системы (на это могут повлиять геометрия помещения, а так же близость расположения диспетчерской и абонентской трубок), разнесите на как можно большее расстояние друг от друга трубки диспетчера и абонентскую вызывную панель.



2.3.17. Кратковременно нажмите клавишу , затем на клавишу . Нажмите на клавишу того канала абонента, который настроен (определяется адресом коммутационного блока и клеммами подключения, смотри пункт 1.6.6 и 1.6.7).

В трубке диспетчера будет слышан звук с абонентской вызывной панели. Постучите пальцем по микрофону (находиться в правом верхнем углу) абонентской вызывной панели, чтобы убедиться в корректности работы микрофона (возможно потребуется помощь еще одного сотрудника при большом расстоянии между диспетчерской и абонентской трубками).



2.3.18. Зажмите клавишу  и если не произошло звукового возбуждения системы (значит трубка диспетчера и абонентская вызывная панель разнесены на должное расстояние), то в абонентской вызывной панели будет слышан звук с диспетчерской трубки. Постучите пальцем по микрофону диспетчерской трубки, чтобы убедиться в корректности работы микрофона.

2.3.2 Действия в экстремальных ситуациях



Внимание!

В случае обнаружения в месте установки блоков комплекса искрения, возгорания, задымленности, запаха горения данные блоки должны быть обесточены и переданы в ремонт.

2.3.3 Возможные неисправности и способ устранения

Неисправности (возникающие на панели индикации) и способы их устранения для диспетчерского блока приведены в таблице 2.3.1. Неисправности (возникающие на панели индикации) и способы их устранения для коммутационного блока приведены в таблице 2.3.2.

2.3.4 Диспетчерский блок. Возможные неисправности и способ устранения.

Таблица 2.3.1

Индикация неисправности	Возможная проблема	Пути решения
<p>«<i>Неиспр.</i>» – мигает желтым с частотой 0.5 Гц (1 раз в 2 с)</p> <p>«<i>Питание</i>» – не горит</p>	<p>Неисправен источник питания первого ввода питания. Клеммы +U1В,0В.</p>	<p>Проверить напряжение питания на клеммах +U1В,0В. Если напряжение питания меньше +12В или больше +24В, то заменить/исправить источник питания.</p>
<p>«<i>Неиспр.</i>» – мигает желтым с частотой 0.5 Гц (1 раз в 2 с)</p> <p>«<i>Питание</i>» – мигает зеленым с частотой 0.5 Гц (1 раз в 2 с)</p>	<p>1. Неисправен источник питания второго ввода питания. Клеммы +U2В,0В.</p> <p>2. Неисправен источник питания первого и второго ввода питания. Клеммы +U1В,0В, +U2В,0В.</p>	<p>1. Проверить напряжение питания на клеммах +U2В,0В.</p> <p>2. Проверить напряжение питания на клеммах +U1В,0В, +U2В,0В.</p> <p>Если напряжение питания меньше +12В или больше +24В, то заменить/исправить источник питания.</p>
	<p>Если блок настроен на контроль только одного ввода питания, то неисправность того ввода питания, к которому подключен источник питания.</p>	<p>Проверить напряжение питания на клеммах +U1В,0В или +U2В, 0В, к которым подключен источник питания. Если напряжение питания меньше +12В или больше +24В, то заменить/исправить источник питания.</p>
<p>«<i>Неиспр.</i>» – мигает желтым с частотой 0.5 Гц (1 раз в 2 с)</p> <p>«<i>Трубка</i>» – горит желтым</p>	<p>Неисправность соединения двухпроводной линии трубки диспетчера L1+, L1-.</p>	<p>Проверить двухпроводную линию соединения трубки диспетчера L1+, L1- на обрыв или короткое замыкание. При наличии обрыва или короткого замыкания заменить/исправить двухпроводную линию.</p>
<p>«<i>Неиспр.</i>» – мигает желтым с частотой 0.5 Гц (1 раз в 2 с)</p> <p>«<i>Трубка</i>» – мигает желтым с частотой 0.5 Гц (1 раз в 2 с)</p>	<p>Неисправность соединения двухпроводной линии трубки диспетчера L2+, L2-.</p>	<p>Проверить двухпроводную линию соединения трубки диспетчера L2+, L2- на обрыв или короткое замыкание. При наличии обрыва или короткого замыкания заменить/исправить двухпроводную линию.</p>

Таблица 2.3.1 (продолжение)

Индикация неисправности	Возможная проблема	Пути решения
<p>«<i>Heucnp.</i>» – мигает желтым с частотой 0.5 Гц (1 раз в 2 с)</p> <p>«<i>RS485-1</i>» – горит желтым</p>	<p>Неисправность соединения двухпроводной линии интерфейса RS485-1(отвечает за работу диспетчерского блока в ИСО «Орион»). Клеммы A11,B11.</p>	<p>Проверить двухпроводную линию соединения сетевого контроллера с диспетчерским блоком (клеммы A11,B11) на обрыв или короткое замыкание. При наличии обрыва или короткого замыкания заменить/исправить двухпроводную линию.</p>
<p>«<i>Heucnp.</i>» – мигает желтым с частотой 0.5 Гц (1 раз в 2 с)</p> <p>«<i>RS485-1</i>» – мигает желтым с частотой 0.5 Гц (1 раз в 2 с)</p>	<p>Неисправность соединения двухпроводной линии интерфейса RS485-1(отвечает за работу диспетчерского блока в ИСО «Орион»). Клеммы A12,B12.</p>	<p>Проверить двухпроводную линию соединения сетевого контроллера с диспетчерским блоком (клеммы A12,B12) на обрыв или короткое замыкание. При наличии обрыва или короткого замыкания заменить/исправить двухпроводную линию.</p>
<p>«<i>Heucnp.</i>» – мигает желтым с частотой 0.5 Гц (1 раз в 2 с)</p> <p>«<i>RS485-1</i>» – мигает желтым с частотой 0.2 Гц (1 раз в 5 с)</p>	<p>Неисправность соединения двухпроводной линии интерфейса по основной и второстепенной линии RS485-1(отвечает за работу диспетчерского блока в ИСО «Орион»). Клеммы A11,B11 и A12,B12</p>	<p>Проверить двухпроводные линии соединения сетевого контроллера с диспетчерским блоком (клеммы A11,B11 и A12,B12) на обрыв или короткое замыкание. При наличии обрыва или короткого замыкания заменить/исправить двухпроводные линии.</p>

Таблица 2.3.1 (продолжение)

Индикация неисправности	Возможная проблема	Пути решения
<p>«<i>Неиспр.</i>» – мигает желтым с частотой 0.5 Гц (1 раз в 2 с)</p>	<p>Коммутационный блок с адресом 1 (если мигают светодиоды «1», «2», «3», «4»),</p>	<p>Проверить двухпроводные линии интерфейса RS485-2 (клеммы A21, B21 и A22, B22) соединения диспетчерского блока и коммутационного блока на обрыв или короткое замыкание. При наличии обрыва или короткого замыкания заменить/исправить двухпроводную линию.</p>
<p>«<i>RS485-2</i>» – мигает желтым с частотой 0.5 Гц (1 раз в 2 с)</p>	<p>Коммутационный блок с адресом 2 (если мигают светодиоды «5», «6», «7», «8»),</p>	
<p>«1», «2», «3», «4» – мигают желтым и зеленым с частотой 0.5 Гц (1 раз в 2 с)</p>	<p>Коммутационный блок с адресом 3 (если мигают светодиоды «9», «10», «11», «12»),</p>	
<p>«5», «6», «7», «8» – мигают желтым и зеленым с частотой 0.5 Гц (1 раз в 2 с)</p>	<p>Коммутационный блок с адресом 4 (если мигают светодиоды «13», «14», «15», «16»),</p>	
<p>«9», «10», «11», «12» – мигают желтым и зеленым с частотой 0.5 Гц (1 раз в 2 с)</p>	<p>Коммутационный блок с адресом 5 (если мигают светодиоды «17», «18», «19», «20») потерян(-ы) диспетчерским блоком по второй ступенной линии RS485-2. Клеммы A21, B21 или A22, B22.</p>	
<p>«13», «14», «15», «16» – мигают желтым и зеленым с частотой 0.5 Гц (1 раз в 2 с)</p>		
<p>«17», «18», «19», «20» – мигают желтым и зеленым с частотой 0.5 Гц (1 раз в 2 с)</p>		

Таблица 2.3.1 (продолжение)

Индикация неисправности	Возможная проблема	Пути решения
<p>«<i>Неиспр.</i>» – мигает желтым с частотой 0.5 Гц (1 раз в 2 с)</p>	<p>Коммутационный блок с адресом 1 (если мигают светодиоды «1», «2», «3», «4»),</p>	<p>1. Внешне осмотреть потерянный коммутационный блок на наличие исправности питания. Если неисправно питание блока, то заменить/исправить линию подключения источника питания к блоку или заменить/исправит источник питания.</p>
<p>«<i>RS485-2</i>» – мигает желтым с частотой 0.5 Гц (1 раз в 2 с)</p>	<p>Коммутационный блок с адресом 2 (если мигают светодиоды «5», «6», «7», «8»),</p>	<p>2. Проверить не находится ли потерянный коммутационный блок в режиме загрузчика. Описание индикации и работы данного режима описаны в пункте 1.6.9. В данном режиме коммутационный блок имеет адрес 127. Обновить прошивку коммутационного блока по адресу 127.</p>
<p>«1», «2», «3», «4» – мигают желтым с частотой 0.2 Гц (1 раз в 5 с)</p>	<p>Коммутационный блок с адресом 3 (если мигают светодиоды «9», «10», «11», «12»),</p>	<p>3. Проверить присвоенный адрес потерянного блока, при необходимости присвоить адрес коммутационному блоку заново в диапазоне от 1 до 5.</p>
<p>«5», «6», «7», «8» – мигают желтым с частотой 0.2 Гц (1 раз в 5 с)</p>	<p>Коммутационный блок с адресом 4 (если мигают светодиоды «13», «14», «15», «16»),</p>	<p>4. Проверить двухпроводные линии интерфейса RS485-2 (клеммы A21, B21 и A22, B22) соединения диспетчерского блока и коммутационного блока на обрыв или короткое замыкание. При наличии обрыва или короткого замыкания заменить/исправить двухпроводную линию.</p>
<p>«9», «10», «11», «12» – мигают желтым с частотой 0.2 Гц (1 раз в 5 с)</p>	<p>Коммутационный блок с адресом 5 (если мигают светодиоды «17», «18», «19», «20»)</p>	<p>потерян(-ы) диспетчерским блоком по основной и второстепенной линии RS485-2.</p>
<p>«13», «14», «15», «16» – мигают желтым с частотой 0.2 Гц (1 раз в 5 с)</p>	<p>Клеммы A21, B21 и A22, B22.</p>	
<p>«17», «18», «19», «20» – мигают желтым с частотой 0.2 Гц (1 раз в 5 с)</p>		

Таблица 2.3.1 (продолжение)

Индикация неисправности	Возможная проблема	Пути решения
<p>«Неиспр.» – мигает желтым с частотой 0.5 Гц (1 раз в 2 с)</p> <p>Любой из светодиодов: «1», «2», «3», «4», «5», «6», «7», «8», «9», «10», «11», «12», «13», «14», «15», «16», «17», «18», «19», «20» – мигает желтым с частотой 0.5 Гц (1 раз в 2 с)</p>	<p>Неисправность соединения двухпроводной линии связи абонентской вызывной панели соответствующего канала с коммутационным блоком.</p>	<p>Проверить двухпроводную линию соединения абонентской вызывной панели на обрыв или короткое замыкание. При наличии обрыва или короткого замыкания заменить/исправить двухпроводную линию.</p> <p>Канал абонента расположен на коммутационном блоке с адресом 1 (если мигает один из светодиодов «1», «2», «3», «4»), с адресом 2 (если мигает один из светодиодов «5», «6», «7», «8»), с адресом 3 (если мигает один из светодиодов «9», «10», «11», «12»), с адресом 4 (если мигает один из светодиодов «13», «14», «15», «16»), с адресом 5 (если мигает один из светодиодов «17», «18», «19», «20»).</p>

2.3.5 Коммутационный блок. Возможные неисправности и способ устранения.

Таблица 2.3.2

Индикация неисправности	Возможная проблема	Пути решения
<p>«<i>Неиспр.</i>» – мигает желтым с частотой 0.5 Гц (1 раз в 2 с)</p> <p>«<i>Питание</i>» – не горит</p>	<p>Неисправен источник питания первого ввода питания. Клеммы +U1В,0В.</p>	<p>Проверить напряжение питания на клеммах +U1В,0В. Если напряжение питания меньше +12В или больше +24В, то заменить/исправить источник питания.</p>
<p>«<i>Неиспр.</i>» – мигает желтым с частотой 0.5 Гц (1 раз в 2 с)</p> <p>«<i>Питание</i>» – мигает зеленым с частотой 0.5 Гц (1 раз в 2 с)</p>	<p>1. Неисправен источник питания второго ввода питания. Клеммы +U2В,0В.</p> <p>2. Неисправен источник питания первого и второго ввода питания. Клеммы +U1В,0В, +U2В,0В.</p>	<p>1. Проверить напряжение питания на клеммах +U2В,0В.</p> <p>2. Проверить напряжение питания на клеммах +U1В,0В, +U2В,0В.</p> <p>Если напряжение питания меньше +12В или больше +24В, то заменить/исправить источник питания.</p>
	<p>Если блок настроен на контроль только одного ввода питания, то неисправность того ввода питания, к которому подключен источник питания.</p>	<p>Проверить напряжение питания на клеммах +U1В,0В или +U2В,0В, к которым подключен источник питания. Если напряжение питания меньше +12В или больше +24В, то заменить/исправить источник питания.</p>
<p>«<i>Неиспр.</i>» – мигает желтым с частотой 0.5 Гц (1 раз в 2 с)</p>	<p>Неисправность соединения двухпроводной линии одной из абонентской вызывной панели на линии L1+, L1-, L2+, L2-, L3+, L3-, L4+, L4-.</p>	<p>Проверить двухпроводные линии соединения абонентских вызывных панелей на обрыв или короткое замыкание. При наличии обрыва или короткого замыкания заменить/исправить двухпроводную линию.</p>

Таблица 2.3.2 (продолжение)

Индикация неисправности	Возможная проблема	Пути решения
<p>«<i>Неиспр.</i>» – мигает желтым с частотой 0.5 Гц (1 раз в 2 с)</p> <p>«<i>RS-485</i>» – горит желтым</p>	<p>Неисправность соединения двухпроводной линии интерфейса RS-485. Клеммы A21, B21.</p>	<p>Проверить двухпроводную линию соединения диспетчерского блока с коммутационным блоком (клеммы A21, B21) на обрыв или короткое замыкание. При наличии обрыва или короткого замыкания заменить/исправить двухпроводную линию.</p>
<p>«<i>Неиспр.</i>» – мигает желтым с частотой 0.5 Гц (1 раз в 2 с)</p> <p>«<i>RS-485</i>» – мигает желтым с частотой 0.5 Гц (1 раз в 2 с)</p>	<p>Неисправность соединения двухпроводной линии интерфейса RS-485. Клеммы A22, B22.</p>	<p>Проверить двухпроводную линию соединения диспетчерского блока с коммутационным блоком (клеммы A22, B22) на обрыв или короткое замыкание. При наличии обрыва или короткого замыкания заменить/исправить двухпроводную линию.</p>
<p>«<i>Неиспр.</i>» – мигает желтым с частотой 0.5 Гц (1 раз в 2 с)</p> <p>«<i>RS-485</i>» – мигает желтым с частотой 0.2 Гц (1 раз в 5 с)</p>	<p>Неисправность соединения двухпроводной линии интерфейса по основной и второстепенной линии RS-485. Клеммы A21, B21 и A22, B22</p>	<p>Проверить двухпроводные линии соединения диспетчерского блока с коммутационным блоком (клеммы A11, B21 и A22, B22) на обрыв или короткое замыкание. При наличии обрыва или короткого замыкания заменить/исправить двухпроводные линии.</p>

3. Техническое обслуживание комплекса

3.1 Общие указания

Техническое обслуживание блоков производится по следующему плану:

Таблица 3.1.1

Перечень работ	Периодичность
Осмотр блоков	1 мес.
Контроль функционирования блоков	3 мес.

3.2 Меры безопасности

Техническое обслуживание комплекса должно производиться лицами, имеющими квалификационную группу по технике безопасности не ниже второй.

3.3 Порядок технического обслуживания комплекса

Работы по плановому техническому обслуживанию включают в себя:

- проверку внешнего состояния составных частей комплекса;
- проверку надёжности крепления составных частей комплекса, состояния внешних монтажных проводов, контактных соединений;
- проверку работоспособности согласно п. 3.4 настоящего руководства.



Внимание!


Извлечение платы блоков комплекса из корпуса автоматически аннулирует гарантийные обязательства изготовителя.

3.4 Проверка работоспособности комплекса

Для проверки работоспособности комплекса необходимо два сотрудника.

Алгоритм проведения проверки работоспособности составных частей комплекса без его демонтажа:





3.4.1. Нажать клавишу  на диспетчерском блоке. Диспетчерский блок перейдет в режим тестирования звуковой и световой индикации. На протяжении всего времени тестирования на панели индикации будет желтым цветом гореть светодиод «Тест». Кратковременно прозвучит звуковой сигнал встроенного звукового оповещателя. Светодиоды



на диспетчерском блоке с 1 по 20, «Дисп.», «Абон.», «Доступ», и над клавишами




,  загорятся вначале зеленым цветом, затем красным, а затем желтым. Светодиоды «Питание», «RS485-1», «RS485-2» загорятся вначале зеленым цветом, а затем желтым.



Светодиоды «Тест», «Трубка» и светодиод над клавишей  будут гореть желтым цветом.



Светодиод над клавишей  и светодиод «Прог» будут гореть зеленым цветом. Режим тестирования длится до 20 с.

3.4.2. При проведении проверки, описанных в пункте 3 и 4, при каждом нажатии на любую клавишу диспетчерского блока будет произноситься кратковременный звуковой сигнал.

3.4.3. После завершения тестового режима, диспетчер, находясь на посту, ожидает пока второй сотрудник произведет вызов диспетчера по средствам абонентской вызывной панели. Второй сотрудник на абонентской вызывной панели кратковременно, нажав и отпустив кнопку вызова, ожидает ответ от диспетчера. После нажатия кнопки на абонентской вызывной панели будет воспроизводиться мелодия ожидания. У диспетчера будет воспроизводиться мелодия вызова. Получив голосовой ответ от диспетчера, второй сотрудник передает диспетчеру тестовое голосовое сообщение. Диспетчер, завершив связь с абонентом повторно иницирует сеанс связи при помощи кратковременного нажатия на клавишу того канала, по которому было общение. В этом случае у абонента будет воспроизводиться мелодия вызова. После начала воспроизведения мелодии вызова, второй сотрудник кратковременно нажимает на клавишу вызова, устанавливая тем самым связь с диспетчером. После успешной установки голосовой связи данную процедуру проделывать для каждой абонентской панели.

3.4.4. После завершения пункта 3, проверяется режим разговора «Групповое оповещение» (описан в пункте 1.8.3). Диспетчер в режиме разговора «Групповое оповещение» включает все настроенные абонентские вызывные панели и передает тестовое голосовое сообщение. Второй сотрудник на каждом абонентском вызывном устройстве прослушивает данное сообщение и подтверждает факт успешной трансляции.

3.5 Техническое освидетельствование

Технического освидетельствования комплекса не предусмотрено.

3.6 Консервация (расконсервация, переконсервация)

Консервация комплекса не предусмотрена.

4. Текущий ремонт

4.1 Текущий ремонт неисправных элементов комплекса производится на предприятии-изготовителе или в авторизированных ремонтных центрах. Отправка блоков для проведения текущего ремонта оформляется установленным порядком.

Внимание!



Оборудование должно передаваться для ремонта в собранном и чистом виде, в комплектации, предусмотренной технической документацией.

Претензии принимаются только при наличии приложенного рекламационного акта с описанием возникшей неисправности.

4.2 Выход элементов комплекса из строя в результате несоблюдения потребителем правил монтажа или эксплуатации не является основанием для рекламации и гарантийного ремонта.

4.3 Рекламации направлять по адресу:

ЗАО НВП «Болид», Россия, 141070, Московская область, г. Королёв, ул. Пионерская, 4.

Тел.: +7 (495) 775-71-55, электронная почта: info@bolid.ru.

4.4 При затруднениях, возникших при эксплуатации комплекса, рекомендуется обращаться в техническую поддержку по телефону +7 (495) 775-71-55, или по электронной почте support@bolid.ru.

5. Хранение

5.1 В транспортной таре допускается хранение при температуре окружающего воздуха от минус 50 до плюс 50 °С и относительной влажности до 95 % при температуре плюс 35 °С.

5.2 В потребительской таре допускается хранение только в отапливаемых помещениях при температуре от плюс 5 до плюс 40 °С и относительной влажности до 80% при температуре плюс 20 °С.

6. Транспортирование

6.1 Транспортировка элементов комплекса допускается в транспортной таре при температуре окружающего воздуха от минус 50 до плюс 50 °С и относительной влажности до 95 % при температуре плюс 35 °С.

7. Утилизация

7.1 Утилизация элементов комплекса производится с учетом отсутствия в них токсичных компонентов.

7.2 Содержание драгоценных материалов: не требует учёта при хранении, списании и утилизации (п. 1.2 ГОСТ 2.608-78).

7.3 Содержание цветных металлов: не требует учёта при списании и дальнейшей утилизации изделия.

8. Гарантии изготовителя

8.1 Изготовитель гарантирует соответствие требованиям технических условий при соблюдении потребителем правил транспортирования, хранения, монтажа и эксплуатации.

8.2 Гарантийный срок эксплуатации – 18 месяцев со дня ввода в эксплуатацию, но не более 24 месяцев со дня выпуска изготовителем.

9. Сведения о сертификации

9.1 Компоненты приборов управления пожарных: Абонентская вызывная панель «Рупор-ДА исп.02» АЦДР.465489.005, Диспетчерский блок «Рупор-ДБ исп.02» АЦДР.465624.003, Коммутационный блок «Рупор-ДК исп.02» АЦДР.465624.004 соответствуют требованиям Технического регламента Евразийского экономического союза ТР ЕАЭС 043/2017 «О требованиях к средствам обеспечения пожарной безопасности и пожаротушения» и имеет сертификат соответствия ЕАЭС № RU С-RU.ПБ68.В.01320/22.

9.2 Абонентская вызывная панель «Рупор-ДА исп.02» АЦДР.465489.005, Диспетчерский блок «Рупор-ДБ исп.02» АЦДР.465624.003, Коммутационный блок «Рупор-ДК исп.02» АЦДР.465624.004 соответствуют требованиям Технического регламента Таможенного союза ТР ТС 020/2011 «Электромагнитная совместимость технических средств» и имеют декларацию о соответствии ЕАЭС № RU Д-RU.РА07.В.87220/22.

9.3 Производство комплекса «Рупор-Диспетчер исп.02» АЦДР.424255.005 имеет сертификат соответствия ГОСТ Р ИСО 9001. Сертификат соответствия размещен на сайте <https://bolid.ru> в разделе «О компании».

Приложение А

Таблица комбинаций нажатия тампера «S1» диспетчерского блока.

Таблица А.1

Комбинация нажатий тампера «S1»	Описание
• • • • — — •	Включение/Выключение автономного режима работы
• • — — —	Настройка количества контролируемых абонентских вызывных панелей
— — • • —	Обновление прошивки коммутационного блока с адресом 127, хранимой в памяти диспетчерского блока.
• — — • •	Первичное программирование ключа (если светодиод «Ключ» горит зеленым цветом)
— — — •	Сброс на заводские настройки

« • » – продолжительность нажатия на тампер до 0.5 с.

« — » – продолжительность нажатия на тампер от 2 с до 3 с.

Таблица комбинаций нажатия тампера «S1» коммутационного блока.

Таблица А.2

Комбинация нажатий тампера «S1»	Описание
— — — •	Сброс на заводские настройки
• • • • —	Тестирование работы светодиодов

« • » – продолжительность нажатия на тампер до 0.5 с.

« — » – продолжительность нажатия на тампер от 2 с до 3 с.

Приложение Б

Сведения о ранее выпущенных версиях блока «Рупор-ДБ исп.02».

Версия	Начало выпуска	Версия для замены	Содержание отличий	Совместимость
1.00	07.2022	–	Первая серийная версия прибора	1. Программа UProg версии 4.1.6.13204 и выше. 2. Блок «Рупор-ДК исп.02» версии 1.00

Сведения о ранее выпущенных версиях блока «Рупор-ДК исп.02».

Версия	Начало выпуска	Версия для замены	Содержание отличий	Совместимость
1.00	07.2022	–	Первая серийная версия прибора	Блок «Рупор-ДБ исп.02» версии 1.00