

# БАТАРЕЙНЫЙ МОДУЛЬ ШТИЛЬ: ВМ-36-09, ВМ-36-18, ВМ-36-27

## ЭТИКЕТКА

### 1 Основные сведения об изделии

Конструктивно изделие выполнено в виде металлического шкафа с габаритными размерами 383x358x111 мм (ВxШxГ). Изделие предназначено для установки аккумуляторных батарей.

Масса без учета аккумуляторных батарей – не более 8 кг. Максимальная масса устанавливаемых аккумуляторных батарей в изделие не должна превышать 25 кг.

Внешний вид и габаритные размеры изделия приведены на рисунке 1.

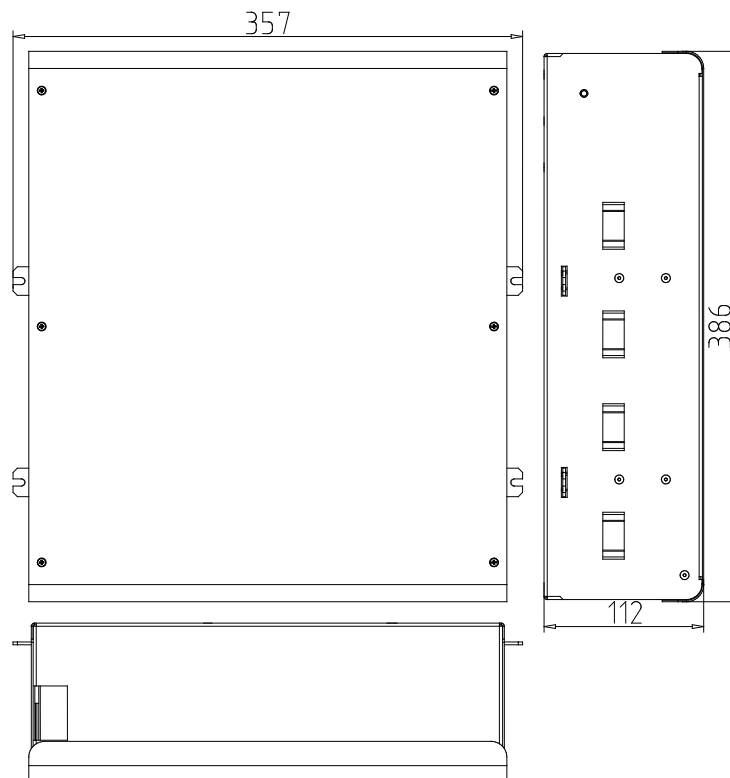


Рисунок 1 – Габаритные размеры изделия

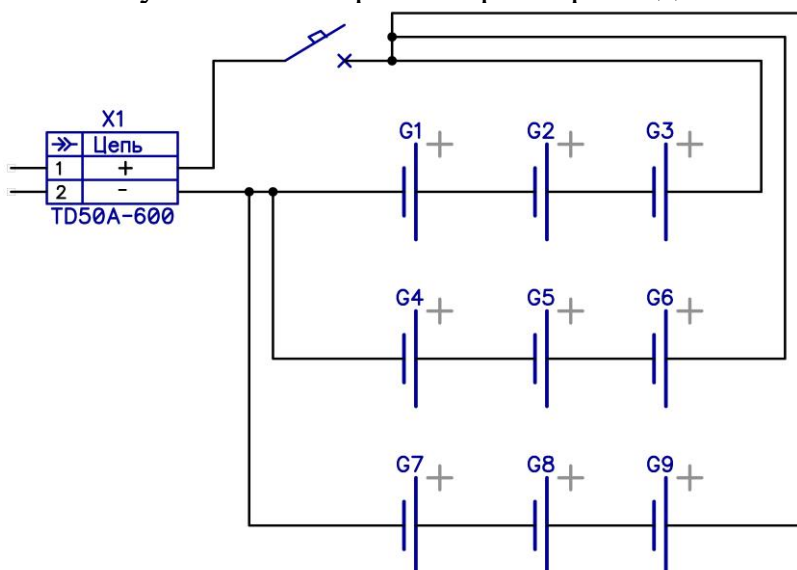


Рисунок 2 – Схема электрическая соединений

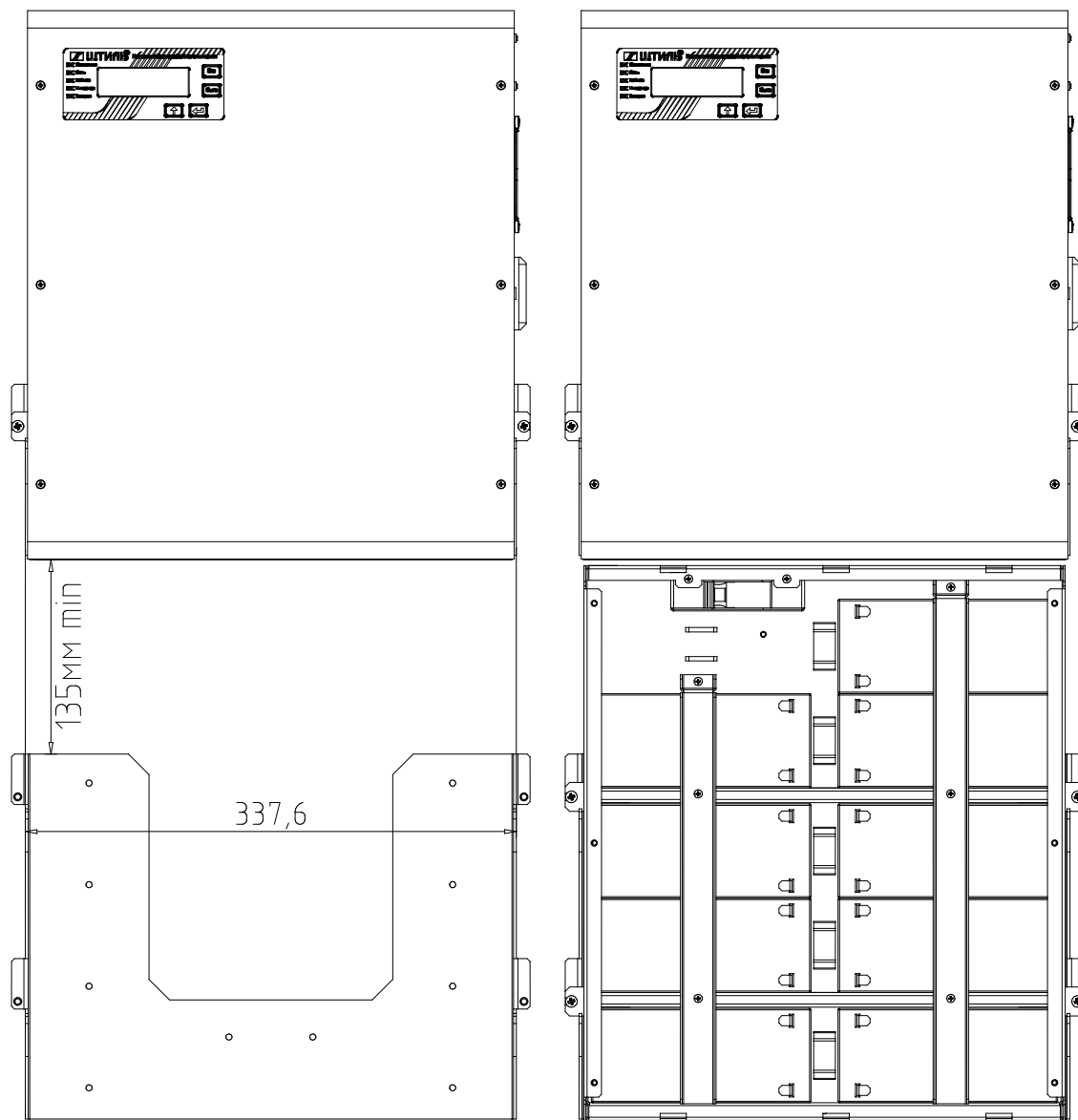


Рисунок 3 – Рекомендованное расположение кронштейна для крепления изделия на стену и пример установки ИБП и батарейного модуля

Комплектность изделия приведена в таблице 1.

Таблица 1 – Комплектность изделия

| Наименование  | Кол-во, шт. |
|---|-------------|
| Батарейный модуль Штиль                                       | 1           |
| - корпус батарейного модуля;                                  | 1           |
| - выводы для подключения батарейного модуля, комплект;        | 1           |
| - автоматический выключатель АБ                               | 1           |
| Кабель и перемычки для подключения АБ, комплект               | 1           |
| Аккумуляторные батареи 12В, шт.                               |             |
| ВМ-36-09  | 3           |
| ВМ-36-18  | 6           |
| ВМ-36-27  | 9           |
| Кронштейн для монтажа на стену с комплектом крепежных метизов | 1           |

Схема электрическая изделия приведена на рисунке 2.

В изделии ВМ-36-18 не устанавливаются батареи G7, G8, G9. В изделии ВМ-36-09 не устанавливаются батареи G4...G9.

Основные технические характеристики представлены в таблице 2.

Таблица 2 – Технические характеристики аккумуляторного модуля

| Наименование параметра   | Значение параметра  |
|--|---|
| <b>Параметры напряжения постоянного тока</b>   |   |
| Номинальное входное напряжение, В  | 36  |
| Номинальное выходное напряжение, В   | 36  |
| <b>Устанавливаемые аккумуляторные батареи</b>  |   |
| Количество устанавливаемых аккумуляторных батарей 12В, шт.:  |   |
| ВМ-36-09   | 3   |
| ВМ-36-18   | 6   |
| ВМ-36-27   | 9   |
| Емкость одной аккумуляторной батареи, А*ч  | 9   |
| <b>Эксплуатационные ограничения</b>  |   |
| Климатические условия эксплуатации:<br>- эксплуатация по назначению <sup>1)</sup><br>- транспортирование <sup>2)</sup><br>- хранение <sup>3)</sup>   | УХЛ 4.2 по ГОСТ 15150<br>5 (ОЖ4) по ГОСТ 15150<br>5 (ОЖ4) по ГОСТ 15150 |
| Наработка на отказ, не менее, ч  | 40 000  |
| Срок службы, не менее, лет   | 7   |
| <b>Конструктивные особенности</b>  |   |
| Габаритные размеры, ВxШxГ <sup>4)</sup> , мм   | 383x358x111   |
| Масса с аккумуляторными батареями, не более, кг  | 35  |
| <sup>1)</sup> – рабочее значение температуры окружающей среды для эксплуатации – от плюс 5 °С до плюс 40 °С (номинальная емкость и заданный срок службы аккумуляторных батарей обеспечиваются при эксплуатации при температуре +20...+25 град.С.);<br><sup>2)</sup> – климатические условия транспортирования на самолетах: нижнее значение температуры – минус 40 °С; резкая смена температур – от минус 40 °С до плюс 40 °С; пониженное давление воздуха – до 26,5 кПа (200 мм. рт. ст.);<br><sup>3)</sup> – навесы в макроклиматических районах с умеренным и холодным климатом. Климатические условия хранения: нижнее значение температуры – минус 20 °С, верхнее значение температуры – плюс 40 °С, относительная влажность воздуха – до 95%;<br><sup>4)</sup> – В – высота, Ш – ширина, Г – глубина |   |

**Порядок монтажа изделия:**

1. Проверьте комплектность поставки и отсутствие повреждений изделия:

- убедитесь в целостности упаковки;
- извлеките изделие из упаковки и убедитесь в целостности изделия;
- при транспортировке изделия в холодное время года необходимо выдержать его в течение 12 часов при комнатной температуре перед включением;
- если изделие доставлено с повреждениями и обнаружена нехватка принадлежностей, немедленно свяжитесь с поставщиком.

2. Не устанавливайте оборудование вблизи нагревательных приборов, которые могут являться источниками искрообразования, а также перегрева изделия и аккумуляторных батарей. Это может привести к повреждению и сокращению срока их службы.

3. Не вскрывайте аккумуляторы изделия, т.к. в них присутствует электролит, который может попасть в глаза и на кожу, вызвав серьезные химические ожоги.

**ВНИМАНИЕ!** Все монтажные работы производятся при отключенном напряжении. Все работы по подключению производятся после установки изделия на месте эксплуатации.

**ВНИМАНИЕ!** Изделие не рекомендуется устанавливать на гипсокартонные стены.

4. Перед монтажом убедитесь, что автоматический выключатель под лицевой панелью изделия находится в положении «ВЫКЛ».

5. Убедитесь, что разъем подключения АБ разомкнут.

6. Смонтируйте изделие по месту использования по назначению с использованием настенного кронштейна.

**Порядок установки изделия следующий:**

1. Выбрать место для установки изделия (см. рисунок 3).

2. На выбранной стене закрепить кронштейн для установки изделия.
3. Установить ВМ на кронштейн, используя для этого выступающие уголки кронштейна.
4. Закрепить ВМ на кронштейне.

**ВНИМАНИЕ!** Если планируется длительное хранение ВМ в нерабочем состоянии, то внутренний подключенный разъем АБ необходимо разомкнуть.

При длительном хранении ВМ необходимо проводить заряд аккумуляторной батареи каждые 3 месяца. При хранении изделия при повышенных температурах (свыше 30 °С) необходимо выполнять заряд один раз в 2 месяца.

#### **Порядок замены АБ в изделии:**

1. Отсоединить разъем подключения АБ.
2. Если необходимо снять ВМ, то аккуратно крестовой отверткой отвернуть на боковых сторонах изделия по два винта. Снять ВМ.
3. Аккуратно отвернуть крестовой отверткой 6 винтов на лицевой панели. Слегка приподняв верхний кожух, отсоединить заземляющий проводник (снять с заземляющей шпильки, расположенной на обратной стороне кожуха). Далее снять кожух.
4. Отключить автоматический выключатель на фронтальной стороне изделия.
5. Отсоединить перемычки от неисправной АБ. Аккуратно отвернуть крестовой отверткой винты кронштейнов крепления АБ. Снять кронштейны. Извлечь АБ, заменить на исправную.
6. Установить кронштейны крепления АБ. Подключить перемычки к АБ (**ВНИМАНИЕ!** Строго соблюдайте полярность подключения).
7. Включить автоматический выключатель.
8. Установить кожух, прежде подсоединив проводник заземления к шпильке, расположенной на обратной стороне кожуха.
9. Завернуть винты.
10. Соединить разъем подключения АБ.

#### **2 Гарантийные обязательства**

Предприятие-изготовитель гарантирует соответствие изделия требованиям технических условий при соблюдении потребителем условий транспортирования, хранения, монтажа и эксплуатации, предусмотренных в эксплуатационной документации.

Гарантийный срок эксплуатации изделия – 12 месяцев со дня подписания акта сдачи-приемки или продажи через розничную торговую сеть, в пределах срока хранения. Срок хранения изделия – 18 месяцев.

В течение гарантийного срока эксплуатации в случае нарушения работоспособности изделия по вине предприятия-изготовителя потребитель имеет право на бесплатный ремонт.

В гарантийный ремонт не принимаются изделия, имеющие трещины, следы ударов, механические повреждения, а также при отсутствии в этикетке отметки о дате продажи и штампа торгующей организации.

#### **3 Свидетельство о приемке и продаже**

**Батарейный модуль Штиль ВМ-36-** заводской № \_\_\_\_\_  
соответствует техническим требованиям и признан годным для эксплуатации.

Дата выпуска «    » 20    г.

Дата продажи «    » 20    г.

Подпись \_\_\_\_\_

Подпись \_\_\_\_\_

М.П.

М.П.

#### **4 Изготовитель**

ООО «Штиль Энерго» г. Тула, ул. Городской пер., д. 39

Тел./факс (4872) 24-13-62, 24-13-63

**E-mail: [company@shtyl.ru](mailto:company@shtyl.ru), <http://www.shtyl.ru>**