

**Монтаж кронштейнов КС-6,9,10 для крепления
на квадратные и круглые опоры**

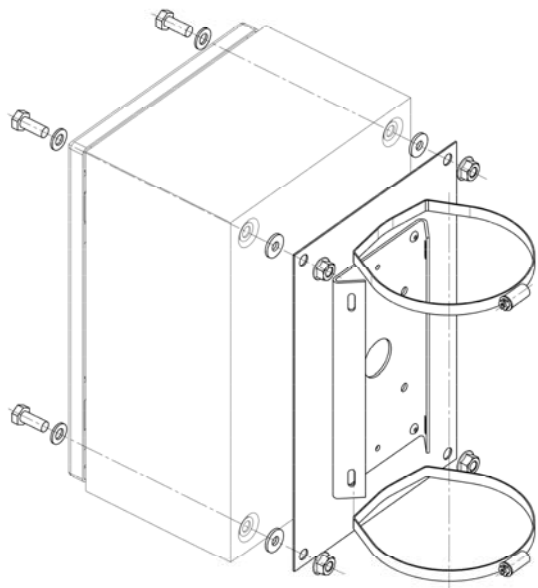


Рис.2.1 КС-6, КС-9

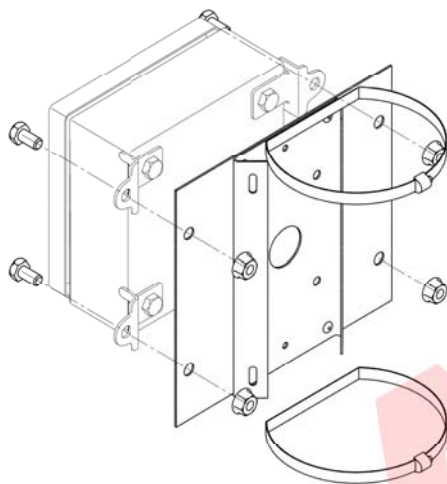


Рис.2.2 КС-10

Вариант исполнения

1	Коробка монтажная КМ-15.15.08	4	Коробка монтажная КМ-30.20.12
2	Коробка монтажная КМ-15.15.12	5	Коробка монтажная КМ-30.30.12
3	Коробка монтажная КМ-20.20.12	6	Коробка монтажная КМ-40.40.12

ГАРАНТИЙНЫЕ ОБЯЗАТЕЛЬСТВА

Изготовитель гарантирует соответствие изделия требованиям указанных в данном паспорте ТУ и ГОСТ при соблюдении потребителем условий транспортирования, хранения, монтажа и эксплуатации.

Гарантийный срок эксплуатации – **36 месяцев** со дня продажи изделия производителем или авторизованной торговой организацией. При отсутствии отметки о дате продажи в паспорте, гарантийный срок исчисляется с даты выпуска изделия. Гарантийный срок хранения – **24 месяца** со дня выпуска изделия.

ГАРАНТИЙНЫЙ ТАЛОН

Заполняет предприятие – изготовитель

Комплект модификации _____

Дата выпуска _____ Представитель ОТК предприятия - изготовителя _____

Дата продажи _____ Отметка торгующей организации _____

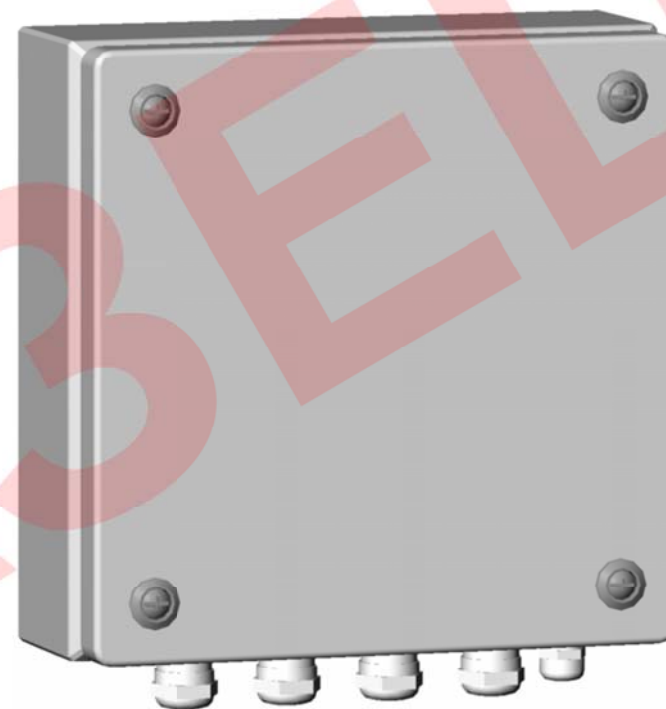
Адрес предприятия-изготовителя: 192029, Россия, Санкт-Петербург, Пр. Обуховской Обороны 86, литера К, ООО «Тахион»
Тел: (812) 327-1201, 8-800-222-44-62, с 10.00 до 17.00 по рабочим дням.

Адрес в Интернете: www.tahion.spb.ru

E-mail: info@tahion.spb.ru



Коробки монтажные



ПАСПОРТ

КМ-15.15.08
КМ-15.15.12
КМ-20.20.12
КМ-30.20.12
КМ-30.30.12
КМ-40.40.12

ИМПФ.463332.054 ПС
ИМПФ.463332.055 ПС
ИМПФ.463332.056 ПС
ИМПФ.463332.057 ПС
ИМПФ.463332.058 ПС
ИМПФ.463332.059 ПС



Адрес предприятия-изготовителя: 192029, Россия, Санкт-Петербург, Пр. Обуховской Обороны 86, литера К, ООО «Тахион»
Тел: (812) 327-1201, 8-800-222-44-62, с 10.00 до 17.00 по рабочим дням.

Адрес в Интернете: www.tahion.spb.ru

E-mail: info@tahion.spb.ru

Назначение:

Коробки монтажные серии КМ (далее изделия) предназначены для коммутации цепей питания и линий связи, установки устройств защиты от импульсных перенапряжений и любого другого электронного оборудования, и защиты их от воздействия окружающей среды. Изделия оборудованы тамперным контактом для сигнализации о несанкционированном доступе и клеммой заземления.

Изделие выпускается по техническим условиям ТУ 26.30.50-077-31006686-2017.

Климатическое исполнение коробок соответствует **УХЛ1, 5 ГОСТ 15150-69**. Степень защиты IP66.

Общие указания:

Проверьте комплектность поставки и наличие штампа торгующей организации в настоящем паспорте.

Комплект поставки:

1. Коробка монтажная 1 шт.
2. Паспорт..... 1 шт.
3. Упаковочная тара 1 шт.
4. Фиксаторы металлорукавов..... 1 компл.

Приобретается по отдельной заявке:

- Кронштейн КС-6 для крепления на опору \varnothing от 115 до 135 мм (для КМ-20.20.12)
- Кронштейн КС-9 для крепления на опору \varnothing от 115 до 135 мм (для КМ-30.20.12, КМ-30.30.12)
- Кронштейн КС-10 для крепления на опору \varnothing от 115 до 135 мм (для КМ-15.15.08, КМ-15.15.12), только совместно с комплектом для крепления на стену
- Комплект для крепления термошкафа на опоры \varnothing от 40 до 190мм, \square от 50 до 150мм (для КМ-40.40.12)
- Комплект для крепления на стену
- Кронштейны под опоры других размеров под заказ

Основные технические характеристики:

1. Материал корпуса листовая сталь толщ. 1,25 мм (покрытие – грунтовка, краска порошковая)
2. Диапазон рабочих температур $-60^{\circ}\text{C} \div +70^{\circ}\text{C}$
3. Габаритные размеры.....см. таблицу 1
4. Вес с упаковкой, не более:
 - КМ-15.15.08 1,7 кг
 - КМ-15.15.12 1,9 кг
 - КМ-20.20.12 2,6 кг
 - КМ-30.20.12 3,3 кг
 - КМ-30.30.12 4,4 кг
 - КМ-40.40.12 6,7 кг

Состав изделий:

Таблица 1 (состав изделий)

№п/п	Наименование	КМ-15.15.08	КМ-15.15.12 КМ-20.20.12 КМ-30.20.12	КМ-30.30.12 КМ-40.40.12
1	Корпус	1 шт.	1 шт.	1 шт.
2	Din-рейка 35x7,5	1 шт.	1 шт.	2 шт.
3	Гермоввод PG11 - \varnothing кабеля 10 ÷ 6 мм	4 шт.	4 шт.	4 шт.
4	Гермоввод PG7 - \varnothing кабеля 6 ÷ 3,5 мм	-	1 шт.	1 шт.
5	Клемма заземляющая	1 шт.	1 шт.	1 шт.
6	Тамперный контакт	1 шт.	1 шт.	1 шт.
7	Кабель заземления	1 шт.	1 шт.	1 шт.

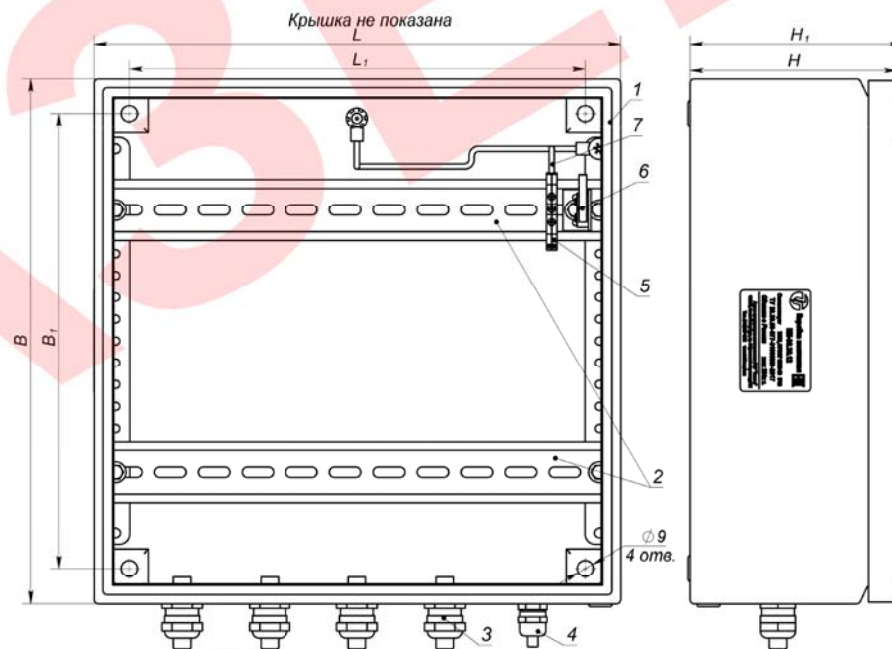


Рис.1 Устройство, габаритные и установочные размеры изделий

Таблица 2 (Габаритные размеры изделий)

Наименование коробки монтажной	L, мм	L ₁ , мм	B, мм	B ₁ , мм	H, мм	H ₁ , мм
КМ-15.15.08	150	110	150	110	80	83
КМ-15.15.12						
КМ-20.20.12	200	160	200	160	120	123
КМ-30.20.12						
КМ-30.30.12	300	260	300	260		
КМ-40.40.12			400	360		