



Извещатели пожарные дымовые  
оптико-электронные линейные  
**ИП212-252С-П «ИПДЛ-252С-П»**

Руководство по эксплуатации  
Шм2.402.023 РЭ

## СОДЕРЖАНИЕ

<b>1 Описание и работа извещателя</b> .....	3
1.1 Назначение .....	3
1.2 Характеристики .....	3
1.3 Устройство и работа .....	5
<b>2 Комплектность</b> .....	8
<b>3 Использование по назначению</b> .....	8
3.1 Эксплуатационные ограничения .....	8
3.2 Меры безопасности .....	8
3.3 Объем и последовательность внешнего осмотра .....	8
3.4 Проверка пробным включением .....	8
3.5 Проверка работоспособности .....	9
3.6 Указания об установке и монтаже извещателей .....	11
3.7 Рекомендации по выбору тактики работы извещателей .....	12
3.8 Юстировка извещателей .....	13
3.9 Использование извещателей .....	17
<b>4 Техническое обслуживание</b> .....	21
<b>5 Хранение</b> .....	23
<b>6 Транспортирование</b> .....	23
<b>7 Ресурсы, сроки службы и хранения, гарантии изготовителя</b> .....	23
7.1 Ресурсы, сроки службы и хранения .....	23
7.2 Гарантии изготовителя .....	23
<b>8 Сведения об утилизации</b> .....	23
<b>9 Свидетельство об упаковывании</b> .....	24
<b>10 Свидетельство о приёмке</b> .....	24
<b>Приложение 1 (Монтажный чертёж)</b> .....	25

Настоящее Руководство по эксплуатации представляет объединённый документ, содержащий сведения о конструкции, принципе действия и характеристиках извещателей пожарных дымовых оптико-электронных линейных ИП212-252С-П «ИПДЛ-252С-П» (далее - извещатели), необходимые для их монтажа в системы пожарной сигнализации, технического обслуживания при эксплуатации, для правильного транспортирования и хранения, а также сведения, удостоверяющие гарантии изготовителя.

Извещатели соответствуют требованиям ГОСТ 12.2.007.0 и ГОСТ Р 53325.

Извещатели имеют сертификат соответствия № **C-RU.AЖ45.B.00059** техническому регламенту о требованиях пожарной безопасности.

Примечание. В соответствии с «Порядком проведения сертификации продукции в РФ» для продукции, реализуемой изготовителем в течение срока действия сертификатов, они действительны при поставке, монтаже, эксплуатации и т.п. в течение срока службы изделия, указанного в Руководстве по эксплуатации на изделие.

## 1 ОПИСАНИЕ И РАБОТА ИЗВЕЩАТЕЛЯ

### 1.1 Назначение

1.1.1 Извещатели предназначены для обнаружения загораний, сопровождающихся появлением дыма, и передачи сигнала тревожного сообщения «Пожар» или «Внимание» приёмно-контрольным приборам.

1.1.2 Извещатели предназначены для применения в помещениях, имеющих большую площадь, большую протяжённость или большую высоту потолков.

1.1.3 Извещатели относятся к восстанавливаемым (многократного действия) активным (токопотребляющим) линейным двухпозиционным дымовым оптико-электронным пожарным извещателям.

1.1.4 Принцип действия извещателей основан на уменьшении мощности оптического луча при прохождении через задымлённую среду.

1.1.5 Извещатели рассчитаны на непрерывную круглосуточную работу и применяются в закрытых помещениях жилых и производственных зданий и сооружений совместно с пожарными приёмно-контрольными приборами.

1.1.6 Подключение извещателей к приёмно-контрольным приборам может быть произведено с помощью четырёхпроводных шлейфов сигнализации.

1.1.7 По основным параметрам извещатели соответствуют ГОСТ Р 53325.

1.1.8 По защищённости от воздействия окружающей среды извещатели соответствуют обыкновенному исполнению по ГОСТ 12997.

1.1.9 Примеры записи извещателей при их заказе:

«Извещатель пожарный линейный ИП212-252С-П ТУ 26.30.50-011-44373676-2017».

### 1.2 Характеристики

1.2.1 Порог срабатывания извещателя соответствует одному из шести фиксированных возможных для установки значений ..... 0,5 дБ (10%), 0,7 дБ (15%), 1 дБ (20%), 1,5 дБ (30%), 2,2 дБ (40%) и 3 дБ (50%), 4 дБ (60%)

1.2.2 Диапазон возможных расстояний между приёмником и передатчиком ..... от 5 до 150 м

1.2.3 Максимально-возможная ширина защищаемого одним извещателем пространства ..... 9 м

1.2.4 Максимально-возможная защищаемая одним извещателем площадь помещения ..... 1350 м<sup>2</sup>

1.2.5 Напряжение питания извещателя ..... от 10 до 30 В

1.2.6 Ток, потребляемый приёмником извещателя в режиме «Норма», «Пожар» и «Неисправность» не более ..... 140 мА

1.2.7 Ток, потребляемый передатчиком извещателя ..... 140 мА

1.2.8 Ток, потребляемый извещателем при питании напряжением обратной полярности, не более ..... 2 мкА

1.2.9 Максимально-возможная длительность перерывов или переполюсовок напряжения питания, не влияющая на нормальную работоспособность ..... 100 мс

1.2.10 Минимально-допустимая скважность перерывов питания по п. 1.2.9 ..... 6

1.2.11 Минимально-необходимая длительность отключения питания, обеспечивающая сброс зафиксированных извещений ..... 2 с

1.2.12 Инерционность срабатывания извещателя по сигналу «Пожар»:	
типовая .....	6 с
максимальная .....	10 с
1.2.13 Инерционность фиксации извещения «Неисправность» в режимах:	
«Неисправность - допуск» .....	от 3 до 5 с
«Неисправность - луч» .....	$6 \pm 0,5$ с
«Неисправность - превышение» .....	от 40 до 60 с
«Неисправность - снижение» .....	от 40 до 60 с
1.2.14 Величина сопротивления замкнутых контактов опторелейных выходов:	
типовая .....	15 Ом
максимальная .....	30 Ом
1.2.15 Величина сопротивления разомкнутых контактов опторелейных выходов, не менее .....	500 кОм
1.2.16 Величина сопротивления изоляции выходных опторелейных цепей от цепей питания извещателя, не менее .....	500 кОм
1.2.17 Максимально-допустимая величина тока, коммутируемая опторелейными выходами .....	100 мА
1.2.18 Максимально-допустимая величина напряжения, коммутируемая опторелейными выходами .....	100 В
1.2.19 Предельное значение снижения мощности оптического луча при компенсации чувствительности .....	3 дБ (50%)
1.2.20 Скорость компенсации:	
в режиме быстрой компенсации .....	0,12 %/мин
в режиме медленной компенсации .....	0,03 %/мин
1.2.21 Габаритные размеры приёмника и передатчика, не более .....	175×135×105 мм
1.2.22 Масса приёмника и передатчика, не более .....	0,45 кг
1.2.23 Габаритные размеры выносного устройства УВ-РТ, не более .....	55×55×21 мм
1.2.24 Масса выносного устройства УВ-РТ, не более .....	0,04 кг
1.2.25 Диапазон рабочих температур .....	от минус 30 до 60 °С
1.2.26 Максимально-допустимая относительная влажность .....	98 %
1.2.27 Максимально допустимая частота вибрации .....	150 Гц
1.2.28 Максимально-допустимая освещённость в месте установки .....	12 000 лк
1.2.29 Степень жёсткости по устойчивости к воздействию электромагнитных помех по:	
ГОСТ Р 51317.4.2 и ГОСТ Р 51317.4.4 .....	четвертая
ГОСТ Р 51317.4.3 .....	третья
1.3.30 Категория по излучаемым промышленным радиопомехам по ГОСТ Р 51318.22 .....	класс Б
1.2.31 Степень защиты оболочкой по ГОСТ 14254 .....	IP40
1.2.32 Средняя наработка на отказ .....	60 000 ч
1.2.33 Средний срок службы .....	10 лет

### 1.3 Устройство и работа

#### 1.3.1 Извещатель состоит из приёмника и передатчика (рисунок 1).

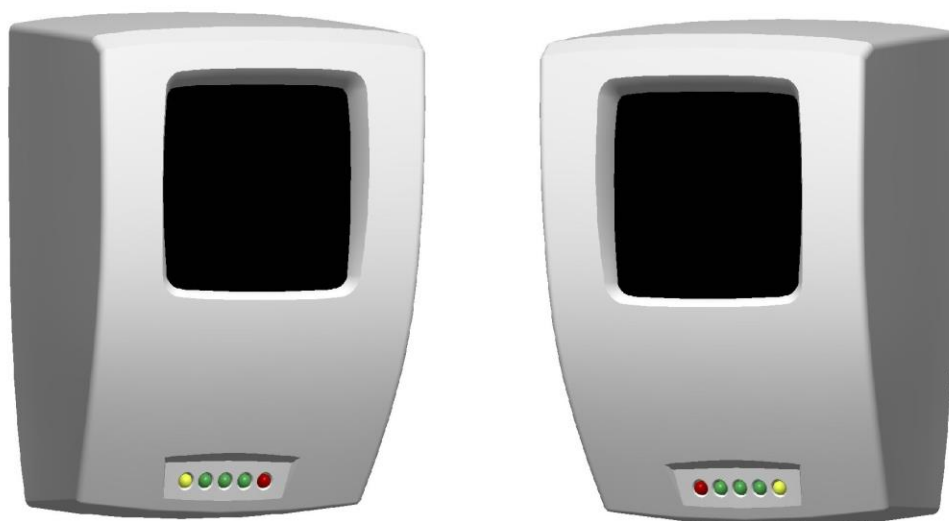


Рисунок 1

Внутри пластмассового корпуса приёмника и передатчика установлены оптические системы и печатные платы с электронными компонентами.

Оптические системы приёмника и передатчика имеют четырёхканальную конструкцию. Передатчик используется для формирования оптического луча, посылаемого на приёмник, а приёмник обеспечивает приём оптического излучения передатчика. Линзы изготовлены из селективно-прозрачного материала, непроницаемого для видимого света и свободно пропускающего инфракрасное излучение. Конструкция оптической системы имеет надёжную защиту от проникновения внутрь неё насекомых и пыли.

Внутри оптических систем приёмника и передатчика расположены платы подогрева линз для предотвращения образования на них конденсата. Управление подогревом осуществляется в зависимости параметров окружающей среды.

На переднюю панель выведены пять оптических индикаторов: один красный, три зелёных и один жёлтый. Они используются для проведения юстировки, а также для отображения различных извещений и состояний в рабочем режиме работы.

Выходные колодки и переключатель тактики работы расположены под съёмным корпусом приёмника. Для юстировки приёмника и передатчика в их конструкции предусмотрен пружинно-винтовой механизм, обеспечивающий угловые перемещения корпуса на  $\pm 5$  градусов в горизонтальной и вертикальной плоскостях.

Для контроля и дистанционной проверки работоспособности к приёмнику и передатчику могут быть подключены выносные устройства УВ-РТ (рисунок 2).

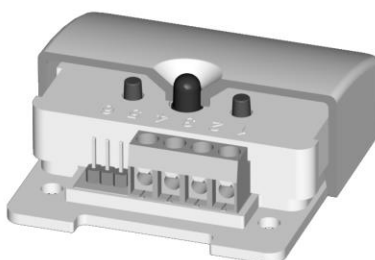


Рисунок 2

1.3.2 Принцип действия извещателя основан на свойстве уменьшения интенсивности оптического луча, прошедшего через задымлённую среду. При монтаже приёмник и передатчик располагаются друг напротив друга и юстируются с целью достижения максимального совпадения диаграмм направленности оптических систем приёмника и передатчика.

Извещение «Пожар» приёмник формирует при снижении интенсивности оптического луча до порогового значения (относительно интенсивности оптического луча в незадымлённой среде).

Извещение «Неисправность-луч» приёмник формирует при снижении интенсивности луча более чем на 90%.

1.3.3 Структурная схема передатчика представлена на рисунке 3.

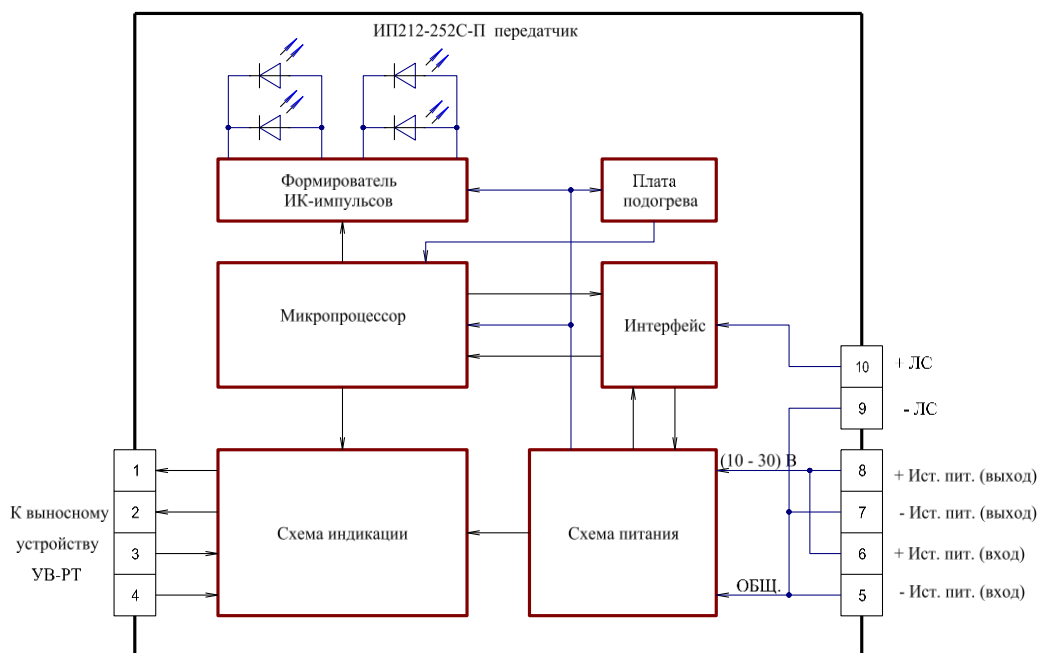


Рисунок 3

Процессор с помощью формирователя ИК-импульсов формирует пакеты токовых импульсов в ИК-диодах. В рабочем режиме все ИК-импульсы пакеты имеют одинаковую амплитуду. При имитации с помощью кнопок выносного устройства режимов «Пожар» и «Неисправность» амплитуда ИК-импульсов уменьшается. При этом приёмник, обнаружив изменение амплитуды ИК-импульсов, отображает принятый сигнал с помощью встроенной индикации и фиксирует извещения «Пожар» и «Неисправность».

При наличии линии связи между приёмником и передатчиком питание последнего осуществляется по линии связи, а также передаются данные для управления индикаторами передатчика (для дублирования индикаторов приёмника).

В случае отсутствия линии связи передатчик питается от отдельного источника питания, дублирование индикации приёмника отсутствует, а синхронизация работы приёмника осуществляется непосредственно по ИК-импульсам.

1.3.3 Структурная схема приёмника приведена на рисунке 4.

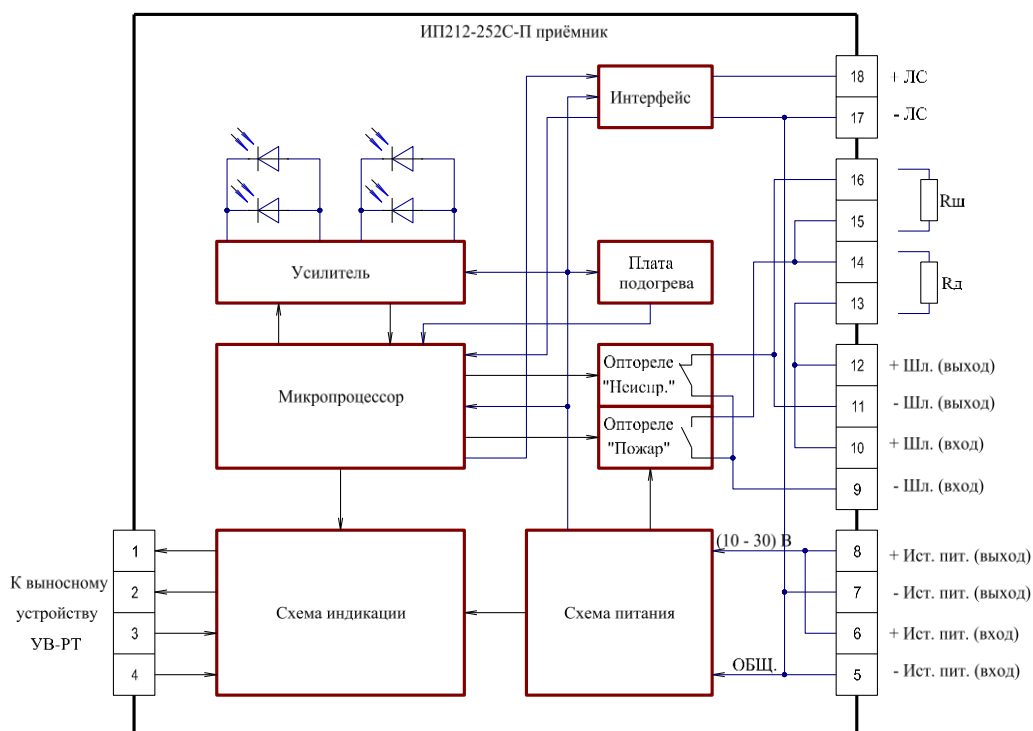


Рисунок 4

Приёмник имеет два режима работы: режим юстировки и рабочий режим.

В режиме юстировки приёмник автоматически устанавливает коэффициент усиления таким, чтобы значение сигнала усилителя находилось в определённом диапазоне.

Коэффициент усиления может меняться в пределах от 1 до 1000 равномерными ступеньками (всего 32 значения).

При переходе из режима юстировки в рабочий режим приёмник записывает в энергонезависимую память значение коэффициента усиления и значение сигнала усилителя (инсталлированное значение).

В рабочем режиме коэффициент усиления может уменьшаться до трёх единиц (при медленном увеличении сигнала) и увеличиваться до пяти единиц (при медленном уменьшении сигнала). Инсталлированное значение сигнала усилителя не меняется.

При медленном изменении сигнала усилителя вследствие загрязнения оптики или действия других причин приёмник производит компенсацию сигнала усилителя и записывает его значение в энергонезависимую память (компенсированное значение).

В приёмнике могут быть установлены два режима компенсации сигнала усилителя: быстрая компенсация или медленная компенсация.

В режиме быстрой компенсации скорость компенсации изменяющегося сигнала составляет не более 0,12 %/мин (3,6% за 30 мин), в режиме медленной - не более 0,03 %/мин (0,9% за 30 мин). Обе скорости не противоречат требованиям ГОСТ Р 53325 (не более 6% за 30 мин).

В энергонезависимой памяти также запоминается состояние движков переключателя, задающего тактику работы приёмника. Если в рабочем режиме положение движков было изменено, жёлтый индикатор приёмника будет мигать раз в восемь тактов, напоминая о том, что тактика работы извещателя была изменена.

1.3.4 Приёмник в рабочем режиме может зафиксировать пять различных извещений «Неисправность»:

- «Неисправность-допуск» - при обнаружении в энергонезависимой памяти данных, значения которых находятся за пределами разрешённых допусков;

- «Неисправность-луч» - при снижении сигнала усилителя на 90% и более;

- «Неисправность-превышение» - при достижении компенсированного значения верхнего предела компенсации;

- «Неисправность-снижение» - при достижении компенсированного значения нижнего предела компенсации;

- «Неисправность-синхронизация» - при отсутствии в линии связи импульсов синхронизации (при установленной тактике - синхронизация по линии связи).

При фиксации любой неисправности приёмник формирует сигнал «Неисправность» в виде размыкания контактов оптореле «Неисправность» между клеммами «9» и «11» (формируется обрыв шлейфа, который идентифицируется приёмно-контрольными приборами как сигнал «Неисправность»).

При фиксации «Неисправность-допуск» и «Неисправность-луч» срабатывание приёмника по порогу чувствительности блокируется. Наличие зафиксированных извещений «Неисправность-превышение» и «Неисправность-снижение» не препятствует срабатыванию приёмника по порогу чувствительности, при этом сигналы «Неисправность» выключаются и формируется выходной сигнал «Пожар».

Извещение «Неисправность-допуск» может быть сброшена только отключением питания на время не менее 2 с. Остальные извещения могут быть сброшены не только отключением питания, но и при самопроизвольном восстановлении режима «Норма» (автоматический сброс). При этом на оптических индикаторах сохранится информация о зафиксированном и автоматически сброшенном извещении. Эта информация может быть сброшена только отключением питания.

1.3.5 Приёмник в рабочем режиме формирует извещение «Пожар» путём замыкания контактов оптореле «Пожар» между клеммами «9» и «14» для подключения параллельно к шлейфу добавочного резистора, если установлена тактика «Пожар-НРК» (движок «2» переключателя находится в выключенном положении).

Приёмник формирует извещение «Пожар» путём размыкания контактов оптореле «Неисправность» между клеммами «9» и «11» для подключения последовательно в шлейф шунтирующего резистора, если установлена тактика «Пожар-НЗК» (движок «2» переключателя находится во включённом положении).

1.3.6 К приёмнику и передатчику может быть подключены выносные устройства УВ-РТ (клеммы «1» - «4»).

Оптический индикатор выносного устройства дублирует индикацию приёмника и передатчика:

- мигание зелёным цветом - отсутствие тревожных извещений (норма);

- мигание красным индикатором - извещение «Пожар»;

- мигание жёлтым цветом - извещение «Неисправность».

Под съёмной крышкой выносного устройства расположены:

- разъём для подключения тестера ИПДЛ-52 для получения информации (на жидкокристаллическом индикаторе) о коэффициенте усиления, инсталлированном, компенсированном и текущем значениях сигнала усилителя, состоянии переключателя тактики работы и режима работы извещателя;

- кнопки «Пожар» и «Неисправность» для дистанционной проверки формирования извещателем сообщений «Пожар» и «Неисправность».

## 2 КОМПЛЕКТНОСТЬ

2.1 Комплект поставки извещателя ИП212-252С-П приведён в таблице 1.

Таблица 1 - Комплектность извещателя ИП212-252С-П.

Обозначение	Наименование	Кол	Примечание
Шм2.402.023	Извещатель пожарный линейный ИП212-252С-П «ИПДЛ-252С-П» в составе:	1	
	Приёмник Шм3.339.024	1	
	Передатчик Шм3.339.025	1	
Шм4.075.026	Комплект принадлежностей:	2	
	Устройство выносное	1	
	УВ-РТ Шм2.142.009		
Шм4.075.012	Комплект монтажных частей	2	
	Шуруп 4×30 DIN 7996	4	
	Дюбель S 6×30	4	
Шм4.075.008	Комплект монтажных частей	2	
	Шуруп 3×20	4	
	Дюбель S 5×25	4	
Шм2.402.023 РЭ	Руководство по эксплуатации	1	
Шм4.170.024	Упаковка	1	

## 3 ИСПОЛЬЗОВАНИЕ ПО НАЗНАЧЕНИЮ

### 3.1 Эксплуатационные ограничения

Максимально-допустимая температура в месте размещения извещателя при эксплуатации, °С ..... 60  
Минимально-допустимая температура в месте размещения извещателя при эксплуатации, °С ..... минус 30  
Максимально-допустимое напряжение питания извещателя, В ..... 30

### 3.2 Меры безопасности

3.2.1 Извещатель не является источником опасности ни для людей, ни для защищаемых материальных ценностей (в том числе и в аварийных ситуациях).

3.2.2 Конструкция и схемные решения извещателя обеспечивают его пожарную безопасность при эксплуатации (в том числе и в аварийных режимах работы).

3.2.3 Извещатель по способу защиты человека от поражения электрическим током удовлетворяет требованиям класса III по ГОСТ 12.2.007.0.

3.2.4 В извещателе отсутствуют опасные для жизни и здоровья людей напряжения, но при ремонте, проверке, монтаже и эксплуатации необходимо выполнять меры безопасности в соответствии с «Правилами технической эксплуатации электроустановок потребителей» и "Межотраслевыми правилами по охране труда (правилами безопасности) при эксплуатации электроустановок".

### 3.3 Объём и последовательность внешнего осмотра

3.3.1 После получения извещателей вскрыть упаковку и проверить комплектность по таблице 1.

3.3.2 Провести внешний осмотр, убедиться в отсутствии на корпусе приёмника и передатчика видимых механических повреждений и в сохранности пломбы, которая находится под корпусом.

Внимание. Если перед вскрытием упаковки извещатели находились в условиях отрицательных температур, их необходимо выдержать при комнатной температуре не менее четырёх часов.

### 3.4 Проверка пробным включением

3.4.1 Перед проведением монтажа извещателя в систему пожарной сигнализации рекомендуется провести пробное включение приёмника и передатчика, по успешному прохождению которого можно будет с большой долей вероятности судить об его нормальной работоспособности.

3.4.2 Для пробного включения приёмника и передатчика на него необходимо подать питание от источника постоянного тока напряжением от 10 до 30 В.

Плюсовой вывод источника питания необходимо подключить к клемме «6» или «8», а минусовой - к клемме «5» или «7».

Если через несколько секунд после подачи напряжения питания на приёмнике и передатчике будет присутствовать оптическая индикация, работающая в импульсном режиме с частотой (2 - 3) Гц, извещатель считается выдержавшим проверку пробным включением. При этом сочетание работающих индикаторов может быть любым и это сочетание в процессе проверки может меняться в произвольном порядке.



Если после подачи напряжения питания включения индикации не произошло, необходимо ещё раз проверить правильность подачи полярности напряжения питания, его фактическое присутствие на соответствующих клеммах, а также надёжность зажима проводов в клеммах колодки. Если и после этого оптическая индикация будет отсутствовать, извещатель считается не выдержавшим проверку пробным включением.

### 3.5 Проверка работоспособности

3.5.1 Для проведения полнофункциональной проверки работоспособности извещателя перед его монтажом в систему пожарной сигнализации (например, при входном контроле), а также установки адреса извещателя снимите корпуса с приёмника и передатчика. Расположите их на рабочем столе вплотную друг к другу индикаторами вверх, используя потолок помещения в качестве отражателя ИК-излучения передатчика. Подключите приёмник и передатчик по схеме на рисунке 5.

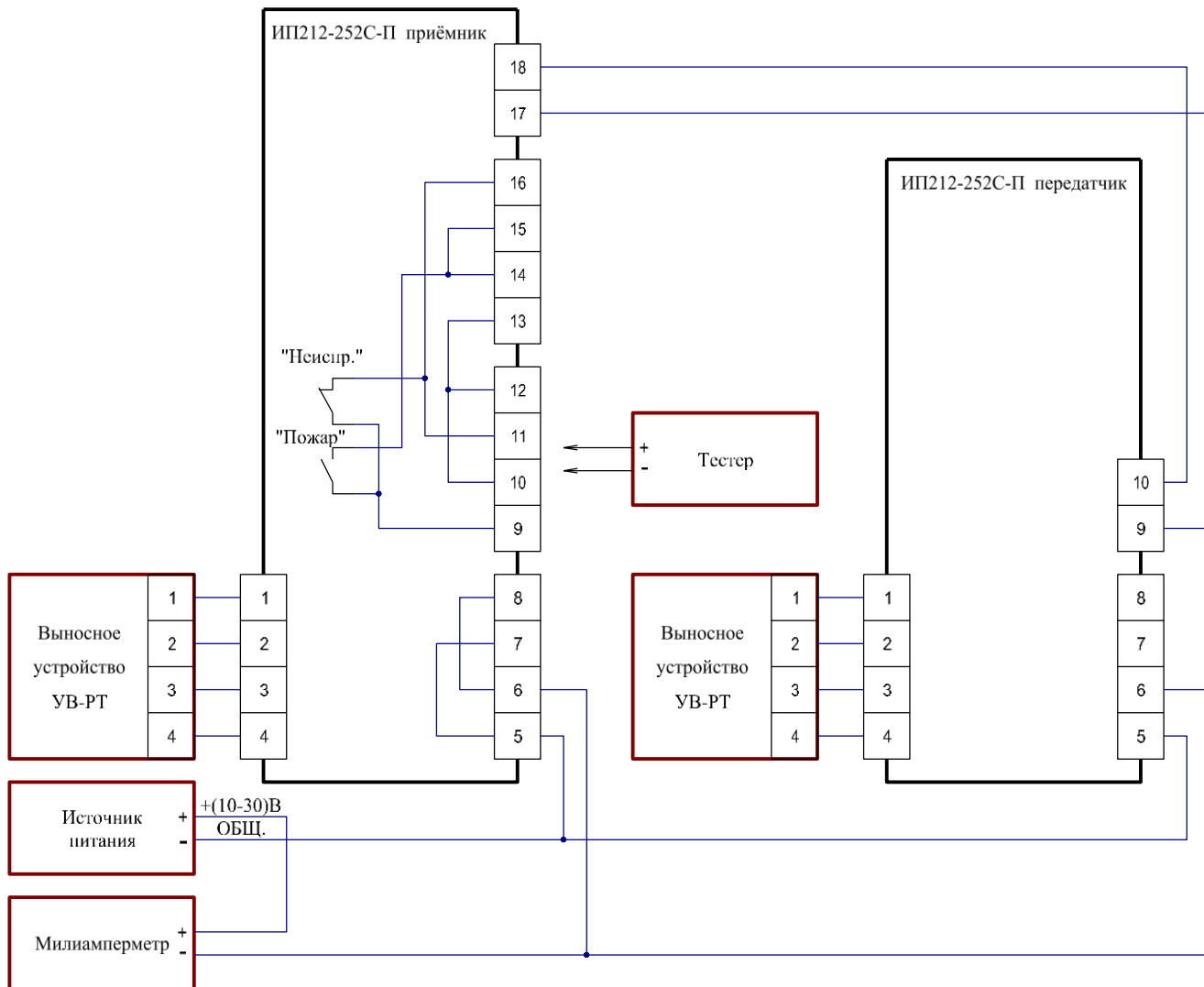


Рисунок 5

3.5.2 Контроль тока потребления проводите по миллиамперметру, а контроль сопротивлений выходных цепей оптореле - по омметру. Для исключения смещения приёмника и передатчика после выключения режима юстировки рекомендуется на стол постелить покрытие с нескользящим верхним слоем, а при манипуляциях с переключателем тактики работы и при измерениях сопротивлений выходных цепей оптореле приёмник и передатчик следует придерживать рукой.

3.5.3 При установке тактики работы извещателя необходимо пользоваться таблицей 2. Для идентификации работы оптической индикации в различных режимах необходимо пользоваться таблицами 4 и 5.

3.5.4 Установите на приёмнике движки «1» и «2» переключателя во включённое положение (ON), а движки «3», «4», «5» и «6» - в выключенное положение (установлены: режим юстировки, формирование выходного сигнала «Пожар-НЗК», быстрая компенсация, порог срабатывания - 50%).

Если предполагается после установки извещателя на месте эксплуатации проводить юстировку и эксплуатацию извещателя без использования линии связи, установите адрес извещателя с помощью движков переключателя на передатчике в соответствии с таблицей 3.

3.5.5 Включите источник питания. Проконтролируйте на приёмнике и передатчике наличие оптической индикации. Индикация на передатчике должна дублировать индикацию приёмника.

3.5.6 Проконтролируйте ток потребления извещателя (приёмника и передатчика), он должен быть не более 280 мА.

Измерьте сопротивление контактов оптореле «Неисправность» (клеммы «9» и «11»), оно должно быть не менее 500 кОм (в режиме юстировки формируется такой же сигнал, как и в режиме «Неисправность»).

3.5.7 Если установилась индикация «очень близко» (мигание трёх зелёных индикаторов), медленно отодвигая передатчик в сторону от приёмника в плоскости стола, добейтесь сначала индикации «близко» (мигание двух зелёных индикаторов), а затем - индикации «далеко» (мигание одного зелёного индикатора).

Пододвиньте приёмник и передатчик вплотную друг к другу, чтобы установилась индикация «очень близко». Положите руку на окошко оптической системы передатчика, чтобы закрыть всю его площадь. Дождитесь индикации «меньше меньшего» (двойное мигание жёлтого индикатора). Уберите руку с окошка оптической системы передатчика и дождитесь индикации «очень близко».

3.5.8 Если установилась индикация «больше большего» (например, из-за большой отражательной способности потолка), отодвиньте передатчик в сторону от приёмника в плоскости стола, чтобы установилась индикация «очень близко» и далее повторите п. 3.5.7.

3.5.9 Если установилась индикация «меньше меньшего» (например, из-за низкой отражательной способности потолка), закрепите сверху над приёмником и передатчиком на расстоянии (2 - 4) м, например, лист картона белого цвета для увеличения отражательной способности или используйте другую поверхность для отражения ИК-импульсов, чтобы установилась индикация «очень близко» и далее повторите п. 3.5.7.

3.5.10 При индикации «близко» или «очень близко» и выключите режим юстировки (движок «1» переключателя установите в выключенное положение).

В течение минуты извещатель будет мигать двумя или тремя зелёными индикаторами. Смена мигания двумя или тремя зелёными индикаторами на мигание одним центральным индикатором означает, что извещатель перешёл в дежурный режим.

Измерьте сопротивление контактов оптореле «Неисправность» (клеммы «9» и «11»), оно должно быть не более 30 Ом.

3.5.11 Путём полного перекрытия окошка передатчика рукой симметрируйте режим «Неисправность-луч» и контролируйте в течение (6 - 8) секунд наличие оптической индикации «Набор неисправности» (мигание жёлтого индикатора поочередно с зелёным индикатором) с последующей фиксацией извещения «Неисправность-луч» (двойное мигание жёлтого индикатора).

3.5.12 Уберите руку и проконтролируйте режим оптической индикации «автоматический сброс Неисправность-луч» (двойное мигание зелёного поочередно с жёлтым индикатором). Это означает восстановление принимаемого сигнала до уровня режима «Норма» и начало набора условий для автоматического сброса извещения «Неисправность-луч».

Если в течение минуты принимаемый сигнал будет постоянно соответствовать уровню режима «Норма», то извещение «Неисправность-луч» будет автоматически сброшено, оптическая индикация будет отображать режим «Норма» (мигание центрального зелёного индикатора) с редким включением режима «Неисправность-луч» (мигание раз в восемь тактов жёлтого индикатора).

3.5.14 Путём частичного перекрытия окошка передатчика рукой, добейтесь включения оптической индикации «Набор пожара» (мигание красного индикатора поочередно с зелёным индикатором).

Через (6 - 10) секунд проконтролируйте фиксацию извещения «Пожар» (двойное мигание красного индикатора).

Измерьте сопротивление контактов оптореле «Неисправность» (клеммы «9» и «11»), оно должно быть не менее 500 кОм.

Установите движок «2» переключателя в выключенное положение. Измерьте сопротивление контактов оптореле «Пожар» (клеммы «9» и «14»), оно должно быть не более 30 Ом.

3.5.15 Отключите на время не менее 2 с питание извещателя (рекомендуется производить с помощью отдельного выключателя, т.к. при выключении источника питания его напряжение, как правило, снижается недостаточно быстро).

После подачи напряжения питания извещатель должен перейти в режим работы «Норма» (мигание центральным зелёным индикатором). Так как состояние переключателя тактики работы было изменено, это будет отображаться оптической индикацией (мигание центрального зелёного индикатора и раз в восемь тактов мигание жёлтого индикатора).

3.5.16 При необходимости проверка извещателя может быть проведена совместно с выносным устройством УВ-РТ, при этом имитация режимов срабатывания «Пожар» и «Неисправность» может быть осуществлена с помощью кнопок дистанционной проверки выносного устройства.

3.5.16 Если при проведении проверки извещатели имели оптическую индикацию и формировали выходные сигналы в соответствии с приведённой методикой, то они считаются выдержавшими полнофункциональную проверку на работоспособность.

### **3.6 Указания об установке и монтаже извещателей**

3.6.1 При проектировании размещения извещателей необходимо руководствоваться рекомендациями Свода Правил СП5.13130.2009 (раздел 13.5).

3.6.2 Приёмник и передатчик должны располагаться напротив друг друга на расстоянии от 5 до 150 м.

3.6.3 В соответствии с действующими нормативными документами максимально-возможная ширина защищаемого одним извещателем пространства - по 4,5 м с каждой стороны от оптической оси.

3.6.4 Минимально-необходимое расстояние между оптическими осями двух соседних извещателей не регламентируется при условии, что они имеют различные адреса.

Если расстояние между соседними извещателями не менее 10 % от контролируемой дистанции (расстояние от приёмника до передатчика), то допускается устанавливать одинаковые адреса.

3.6.5 При выборе места для размещения приёмника необходимо обеспечить защиту его чувствительных элементов от воздействия прямых солнечных лучей или других мощных источников света (например, прожекторов), имеющих в своем спектре излучения мощную инфракрасную составляющую. Для этого минимально необходимый угол между оптической осью и падающими на приёмник лучами света должен быть не менее 10 градусов.

3.6.6 Для минимизации влияния осветительных приборов на работу извещателя рекомендуется приёмник располагать на максимально-возможном удалении от этих приборов, при этом следует учитывать, что влияние помеховых оптических излучений будет тем сильнее, чем больше расстояние между приёмником и передатчиком (из-за большего значения установленного при юстировке коэффициента усиления).

3.6.7 Извещатели необходимо устанавливать на жёсткие неподвижные конструкции (стены из кирпича или железобетона, капитальные колонны или балки и пр.), не подвергающиеся перемещениям, вибрациям и деформациям.

3.6.8 Незначительное несовпадение вертикальных осей приёмника и передатчика, которое может быть допущено при их креплении к строительным конструкциям, не сказывается на нормальном функционировании извещателя и не влияет на устойчивость работы.

3.6.9 Рекомендуемое размещение приёмника и передатчика на стене - оптическими индикаторами вниз, но при необходимости допускается любое расположение, причём у приёмника и передатчика оно может быть различным.

3.6.11 Монтаж проводов к извещателю может быть осуществлён как при использовании открытой, так и скрытой проводки. В основании извещателя имеются специальные полости для пропуска проводов с одной стороны монтажного отсека на другую.

3.6.12 Монтаж извещателей в системы пожарной сигнализации следует выполнять с помощью проводов и кабелей, выбор которых необходимо проводить в соответствии с требованиями эксплуатационной документации на приёмно-контрольные приборы.

3.6.13 Линия связи между приёмником и передатчиком должна быть выполнена двухжильным проводом или кабелем, имеющим суммарное сопротивление жил не более 250 Ом и общую распределённую ёмкость не более 15 000 пФ (например, КСПВ 2×0,5 - до 300 м, ТРП 2×0,5 - до 750 м).

3.6.14 Длина кабеля для соединения приёмника и передатчика с выносными устройствами УВ-РТ должна быть минимизирована и не превышать 30 м.

3.6.15 При наличии в защищаемом извещателями помещении постоянно действующих мощных электромагнитных излучений должны быть предусмотрены меры по защите линии связи и других соединительных кабелей от наводимых помех (применение витой пары, экранирование и пр.).

Внимание! Если в защищаемом помещении уровень действующих электромагнитных помех превышает требования п. 1.2.34 технических характеристик, то качество функционирования извещателей не гарантируется.

3.6.16 Клеммы выходных колодок извещателей позволяют подключать провода с сечением жил от 0,2 до 1,5 мм<sup>2</sup> (диаметр жил от 0,5 до 1,3 мм). При подключении проводов с диаметром жил менее 1 мм рекомендуется применять петлевую формовку конца жилы.

3.6.17 Внешний вид при снятом корпусе, а также схема крепления приёмника и передатчика к стене приведены на рисунке 6.

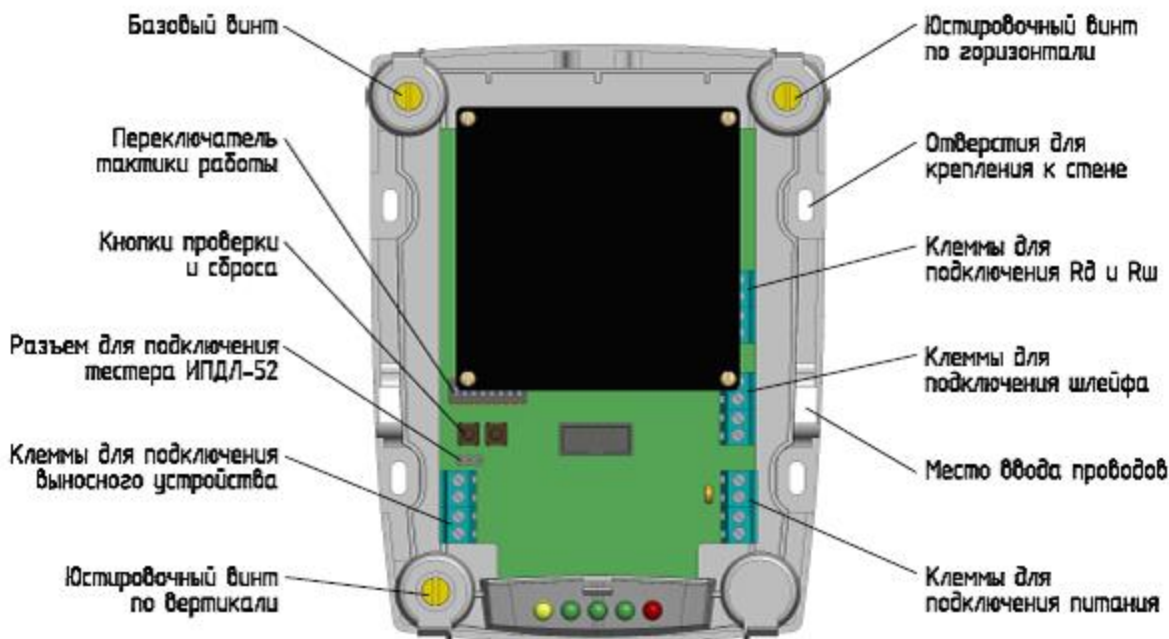


Рисунок 6

### 3.7 Рекомендации по выбору тактики работы извещателя

3.7.1 Выбор тактики работы извещателя производится с помощью переключателя, расположенного в приёмнике. Соответствие установленных режимов работы положению движков переключателя приведено в таблице 2.

Таблица 2 - Установка тактики работы

№ движка переключателя	Тактика работы извещателя	
	Выключен	Включён (ON)
1	Дежурный режим	Режим юстировки
2	Сигнал «Пожар-НРК»	Сигнал «Пожар-НЗК»
3	Быстрая компенсация	Медленная компенсация
4	Синхронизация по лучу	Синхронизация по линии связи
5	Резерв	
6, 7, 8	Порог срабатывания	
	60 % → 6 - выкл. 7 - выкл. 8 - выкл.	
	50 % → 6 - выкл. 7 - выкл. 8 - вкл.	
	40 % → 6 - выкл. 7 - вкл. 8 - выкл.	
	30 % → 6 - выкл. 7 - вкл. 8 - вкл.	
	20 % → 6 - вкл. 7 - выкл. 8 - выкл.	
	15 % → 6 - вкл. 7 - выкл. 8 - вкл.	
10 % → 6 - вкл. 7 - вкл. 8 - выкл.		
	резерв → 6 - вкл. 7 - вкл. 8 - вкл.	

3.7.2 Выбор формирования сигнала «Пожар-НРК» или «Пожар-НЗК» зависит от схемы включения извещателя в шлейфе.

Для схемы с использованием добавочного резистора  $R_d$  необходимо движок «2» переключателя выключить («Пожар-НРК»).

Для схемы с использованием шунтирующего резистора  $R_{ш}$  необходимо движок «2» переключателя включить («Пожар-НЗК»).

3.7.3 Если извещатель установлен в неотапливаемом помещении, где возможны достаточно быстрые изменения температуры воздуха (например, зимой при смене времени суток), которые могут повлиять на стабильность параметров оптического луча (например, из-за незначительных изменений положения приёмника и передатчика или из-за временного ухудшения условий прохождения оптического луча через контролируемую среду), рекомендуется выбирать быструю компенсацию (движок «3»).

В остальных случаях рекомендуется выбирать медленную компенсацию.

3.7.4 Если линия связи между приёмником и передатчиком не используется, движок «4» переключателя необходимо установить в выключенное положение.

Если линия связи используется, движок «4» переключателя необходимо включить.

3.7.5 Если в рабочем режиме положение движков «2», «3» и «4» будет изменено, тактика работы будет определяться положением этих движков.

3.7.6 Выбор порога срабатывания должен определяться в зависимости от имеющихся тактических задач по защите помещения (обеспечение как можно более раннего обнаружения очага пожара или обеспечения максимальной устойчивости к возможным помеховым воздействиям на оптический луч) и в зависимости от расстояния между приёмником и передатчиком.

Для защищаемых помещений с нормальными (средними) условиями по применению линейных извещателей рекомендуется устанавливать порог срабатывания:

- 10% для расстояний от 5 до 20 м;
- 15% для расстояний от 5 до 30 м;
- 20% для расстояний от 10 до 40 м;
- 30% для расстояний от 10 до 50 м;
- 40% для расстояний от 15 до 80 м;
- 50% для расстояний от 30 до 100 м;
- 60% для расстояний от 30 до 150 м.

Изменение положения движков «6», «7» и «8» в рабочем режиме не приводит к смене порога срабатывания, он останется таким же, каким был установлен в режиме юстировки. Для изменения порога срабатывания необходимо повторно перевести извещатель в режим юстировки.

3.7.7 Выбор адреса извещателя производится с помощью переключателя, расположенного в передатчике. Соответствие установленного адреса положению движков переключателя приведено в таблице 3.

Таблица 3 - Установка адреса

Адрес	Положение движков	Адрес	Положение движков	Адрес	Положение движков	Адрес	Положение движков
0	0000	4	0100	8	1000	12	1100
1	0001	5	0101	9	1001	13	1101
2	0010	6	0110	10	1010	14	1110
3	0011	7	0111	11	1011	15	1111

Примечание. «0» и «1» - соответствуют выключенному и включённому положению движка соответственно.

### 3.8 Юстировка извещателя

#### 3.8.1 Общие рекомендации

1 Приёмник и передатчик к началу юстировки должны быть надёжно закреплены на местах установки, полностью смонтированы в систему пожарной сигнализации в соответствии с выбранной схемой подключения.

2 Движки переключателя приёмника быть установлены в соответствии с выбранной тактикой работы (таблица 2).

3 Юстировка извещателя может быть проведена с использованием линии связи между приёмником и передатчиком или без неё.

При использовании линии связи юстировка извещателя может быть проведена одним человеком. При этом индикация приёмника дублируется на передатчике, информация на тестер ИГДЛ-52, подключённому к передатчику, также дублируется. После проведения юстировки линия связи может быть демонтирована.

Если при юстировке извещателя линии связи не используется, необходимо предварительно установить адрес извещателя при проверке работоспособности (п. 3.5). Для предотвращения влияния работы соседних извещателей друг на друга, в них необходимо установить разные адреса (таблица 3).

При этом юстировку рекомендуется проводить вдвоём. Один человек находится у приёмника, а второй - у передатчика. При юстировке передатчика информация об индикации приёмника или показаниях тестера может передаваться по телефону.

4 При проведении пуско-наладочных работ необходимо помнить, что включение режима юстировки в извещателе сопровождается формированием выходных сигналов «Неисправность» и это извещение будет транслироваться на приёмно-контрольный прибор.

5 Процесс юстировки заключается в последовательном подборе положения приёмника и передатчика в горизонтальной и вертикальной плоскостях, когда их диаграммы направленности максимально совпадают и принимаемый сигнал приёмника соответствует максимально возможному значению для выбранного расстояния между приёмником и передатчиком.

6 Подбор положений приёмника и передатчика производится путём закручивания или откручивания юстировочных винтов углов положения в горизонтальной и вертикальной плоскостях.

Примечание. В случае недостаточности диапазона регулировки в какую-либо сторону, его можно сменить в эту сторону путём откручивания или закручивания базового регулировочного винта, нарушив его

пломбировку. При необходимости увеличить регулировку влево и вверх базовый винт необходимо закрутить, а юстировочные винты выкрутить на несколько оборотов (до пяти).

7 Юстировку извещателя рекомендуется проводить не торопясь, извещатель откликается на Ваши действия с задержкой примерно 0,5 с. Юстировочные винты откручивать или закручивать рекомендуется не более чем, на четверть оборота за один раз.

При юстировке старайтесь не перекрывать луч рукой или головой.

8 Юстировку извещателя можно проводить по индикаторам извещателя или с помощью тестера ИГДЛ-52 (поставляется по отдельному заказу).

### 3.8.2 Юстировка по индикаторам

1 При юстировке извещателя необходимо следить за работой индикаторов (таблица 4).

Таблица 4 - Индикация в режиме юстировки

Положение	Описание	Индикация
«Очень близко»	Принимаемый сигнал мало отличается от максимально-достигнутого (не более 10%)	Мигание трёх зелёных индикаторов
«Близко»	Принимаемый сигнал меньше максимально-достигнутого (не более 20%)	Мигание двух зелёных индикаторов
«Далеко»	Принимаемый сигнал намного меньше максимально достигнутого	Мигание одного зелёного индикатора
«Больше»	Очередной принятый сигнал больше предыдущего	Мигание красного индикатора поочередно с миганием зелёных индикаторов
«Меньше»	Очередной принятый сигнал меньше предыдущего	Мигание жёлтого индикатора поочередно с миганием зелёных индикаторов
«Больше большего»	Принимаемый сигнал больше верхнего предела разрешенного диапазона регулирования	Двойное мигание красного индикатора
«Меньше меньшего»	Принимаемый сигнал меньше нижнего предела разрешённого диапазона регулирования	Двойное мигание жёлтого индикатора

2 Юстировку рекомендуется проводить в пять этапов.

#### а) Вход в режим юстировки

Снимите корпус приёмника. Включите движок «1» переключателя (положение ON) и наблюдайте мигание красного индикатора поочередно с миганием трёх зелёных индикаторов.

Когда мигание красного индикатора прекратится и останется мигание только зелёных индикаторов, переходите к следующему этапу.

Если имеется двойное мигание красного индикатора («больше большего»), это означает, что текущий сигнал очень большой и выходит за пределы регулировки извещателя.

Если имеется двойное мигание жёлтого индикатора («меньше меньшего»), это означает, что текущий сигнал очень маленький и выходит за пределы регулировки извещателя (это бывает, когда диаграммы направленности приёмника и передатчика сильно рассовмещены).

#### б) Настройка положения приёмника

Настройку положения рекомендуется проводить сначала в горизонтальной плоскости, а затем - в вертикальной плоскости.

Настройка положения в горизонтальной плоскости производится с помощью верхнего правого юстировочного винта.

Откручивая или закручивая винт (поворачивая приёмник влево или вправо), наблюдайте за индикацией. Если мигает красный индикатор («больше»), сигнал увеличивается, и настройка идёт в нужном направлении, если мигает жёлтый индикатор («меньше»), сигнал уменьшается, и направление настройки следует изменить на противоположное.

По окончании настройки оптимального положения приёмника в горизонтальной плоскости следует перейти к настройке положения в вертикальной плоскости по аналогичной методике с помощью нижнего левого юстировочного винта.

Если луч был случайно перекрыт рукой или головой и невозможно добиться индикации трёх зелёных индикаторов, сбросьте набранные приёмником в режиме юстировки значения путём одновременного нажатия кнопок «Пожар» и «Неисправность» в течение (6-8) с. Далее следует повторить настройку положения приёмника.

По окончании настройки оптимального положения, когда мигают три зелёных индикатора, переходите к следующему этапу.

#### в) Настройка положения передатчика

Настройку положения рекомендуется проводить сначала в горизонтальной плоскости, а затем - в вертикальной плоскости.

Настройка положения в горизонтальной плоскости производится с помощью верхнего правого юстировочного винта.

Откручивая или закручивая винт (поворачивая передатчик влево или вправо), наблюдайте за индикацией (или слушайте информацию от напарника). Если мигает красный индикатор («больше»), сигнал увеличивается, и настройка идёт в нужном направлении, если мигает жёлтый индикатор («меньше»), сигнал уменьшается, и направление настройки следует изменить на противоположное.

По окончании настройки оптимального положения передатчика в горизонтальной плоскости следует перейти к настройке положения в вертикальной плоскости по аналогичной методике с помощью нижнего левого юстировочного винта.

Если луч был случайно перекрыт рукой или головой и невозможно добиться индикации трёх зелёных индикаторов, сбросьте набранные извещателем в режиме юстировки значения путём одновременного нажатия кнопок «Пожар» и «Неисправность» в течение (6-8) с. Далее следует повторить настройку положения передатчика.

По окончании настройки оптимального положения, когда мигают три зелёных индикатора, переходите к следующему этапу.

г) Выход из режима юстировки

Выключите движок «1» переключателя приёмника и наблюдайте мигание зелёных индикаторов. В течение минуты на приёмник, передатчик и оптический луч не должно оказываться никакого внешнего воздействия. За это время приёмник уточняет значения коэффициента усиления и текущего сигнала, которые будут записаны в энергонезависимую память.

Когда мигание зелёных индикаторов сменяется миганием центрального зелёного индикатора, это означает, что приёмник перешёл в дежурный режим работы.

Установите корпуса на приёмник и передатчик и переходите к следующему этапу.

Если наблюдается двойное мигание жёлтого индикатора, то это означает, что значение текущего сигнала находится за пределами разрешённых допусков (например, из-за воздействия на оптический луч), и следует повторить выход из юстировки без изменения положения приёмника и передатчика. Для этого следует включить режим юстировки, дождаться мигания только зелёных индикаторов и вновь повторить выход из режима юстировки.

д) Проверка юстировки

Проверка правильности настройки извещателя проводится в дежурном режиме путём нажатия кнопок «Пожар» или «Неисправность» выносного устройства УВ-РТ, подключённого к передатчику и или же путём нажатия кнопок «Пожар» и «Неисправность», расположенных в передатчике.

Если извещатель после (6-8) с после нажатия кнопок «Пожар» или «Неисправность» сформировал извещение «Пожар» (мигание красного индикатора на приёмнике) и «Неисправность-луч» (мигание жёлтого индикатора на приёмнике) соответственно, настройка была проведена корректно.

### 3.8.3 Юстировка с помощью тестера ИПДЛ-52

1 Юстировка извещателя проводится по показаниям дисплея тестера, на который информация выводится в цифровом виде.

2 Юстировку рекомендуется проводить в пять этапов.

а) Вход в режим юстировки

Снимите корпус приёмника, подключите к разъёму приёмника кабель тестера, сориентировав его плоской вверх.

Включите движок «1» переключателя (положение ON) и наблюдайте на дисплее, что коэффициент усиления уменьшается, начиная со значения 25, и останавливается на значении, при котором текущий сигнал находится в диапазоне от 160 до 226 единиц.

Когда показания на дисплее стабилизируются, и наблюдается мигание только зелёных индикаторов, переходите к следующему этапу.

Если на дисплее выводится сообщение «Максимум» ( $K_{ус} = 00$ ,  $U_{тек} > 226$ ), это означает, что сигнал от передатчика очень большой и выходит за пределы регулировки извещателя.

Если на дисплее выводится сообщение «Минимум» ( $K_{ус} = 25$ ,  $U_{тек} < 160$ ), это означает, что сигнал от передатчика очень мал и выходит за пределы регулировки извещателя (это бывает, когда диаграммы направленности приёмника и передатчика сильно рассовмещены).

б) Настройка положения приёмника

Настройку положения рекомендуется проводить сначала в горизонтальной плоскости, а затем - в вертикальной плоскости.

Настройка положения в горизонтальной плоскости производится с помощью верхнего правого юстировочного винта. Откручивая или закручивая винт (поворачивая приёмник влево или вправо), наблюдайте за показаниями дисплея.

Если текущий сигнал увеличивается или уменьшается коэффициент усиления, настройка идёт в нужном направлении.

Если текущий сигнал уменьшается или увеличивается коэффициент усиления, направление настройки следует изменить на противоположное.

Конечная цель настройки положения - добиться максимального значения текущего сигнала при минимальном коэффициенте усиления.

По окончании настройки оптимального положения приёмника в горизонтальной плоскости следует перейти к настройке положения в вертикальной плоскости по аналогичной методике с помощью нижнего левого юстировочного винта.

Если луч был случайно перекрыт рукой или головой и невозможно добиться индикации трёх зелёных индикаторов, сбросьте, набранные извещателем в режиме юстировки, значения путём одновременного нажатия кнопок «Пожар» и «Неисправность» в течение (6-8) с. Далее следует повторить настройку положения приёмника.

По окончании настройки оптимального положения, когда мигают три зелёных индикатора, отсоедините кабель тестера от разъёма приёмника и переходите к следующему этапу.

в) Настройку положения передатчика рекомендуется проводить сначала в горизонтальной плоскости, а затем - в вертикальной плоскости.

Снимите корпус передатчика, подключите к разъёму передатчика кабель тестера, сориентировав его полоской вверх.

Настройка положения в горизонтальной плоскости производится с помощью верхнего правого юстировочного винта. Откручивая или закручивая винт (поворачивая передатчик влево или вправо), наблюдайте за показаниями дисплея.

Если текущий сигнал увеличивается или уменьшается коэффициент усиления, настройка идёт в нужном направлении.

Если текущий сигнал уменьшается или увеличивается коэффициент усиления, направление настройки следует изменить на противоположное.

Конечная цель настройки положения - добиться максимального значения текущего сигнала при минимальном коэффициенте усиления.

По окончании настройки оптимального положения приёмника в горизонтальной плоскости следует перейти к настройке положения в вертикальной плоскости по аналогичной методике с помощью нижнего левого юстировочного винта.

Если луч был случайно перекрыт рукой или головой и невозможно добиться индикации трёх зелёных индикаторов, сбросьте, набранные извещателем в режиме юстировки, значения путём одновременного нажатия кнопок «Пожар» и «Неисправность» в течение (6-8) с. Далее следует повторить настройку положения приёмника.

По окончании настройки оптимального положения, когда мигают три зелёных индикатора, отсоедините кабель тестера от разъёма передатчика и переходите к следующему этапу.

г) Выход из режима юстировки

Подключите к разъёму приёмника кабель тестера, сориентировав его полоской вверх.

Выключите движок «1» переключателя приёмника и наблюдайте мигание зелёных индикаторов. В течение минуты на приёмник, передатчик и на оптический луч не должно оказываться никакого внешнего воздействия. За это время приёмник уточняет значение коэффициента усиления и амплитуды текущего сигнала, которые будут записаны в энергонезависимую память.

Когда мигание зелёных индикаторов сменяется миганием центрального зелёного индикатора, это означает, что извещатель перешёл в дежурный режим работы.

Установите корпуса на приёмник и передатчик и переходите к следующему этапу.

Если на дисплее выводится сообщение «Неисправность-Допуск», это означает, что текущее значение сигнала находится за пределами разрешённых допусков, более 226 или менее 160 (например, из-за воздействия на оптический луч), и следует повторить выход из юстировки без изменения положения приёмника и передатчика. Для этого включить режим юстировки, подождать, когда будет мигание только зелёных индикаторов и вновь повторить выход из режима юстировки.

д) Проверка юстировки

Проверка правильности настройки извещателя проводится в дежурном режиме путём нажатия кнопок «Пожар» или «Неисправность» выносного устройства УВ-РТ, подключённого к передатчику и или же путём нажатия кнопок «Пожар» и «Неисправность», расположенных в передатчике.

Если извещатель после (6-8) с после нажатия кнопок «Пожар» или «Неисправность» сформировал извещение «Пожар» (мигание красного индикатора на приёмнике) и «Неисправность-луч» (мигание жёлтого индикатора на приёмнике) соответственно, настройка была проведена корректно.



### 3.9 Использование извещателей

3.9.1 Схема с добавочным резистором  $R_d$  и использованием линии связи приведена на рисунке 7.

В этой схеме используются нормально-разомкнутые контакты оптореле «Пожар», которые при срабатывании извещателя подключают в шлейф добавочный (дополнительный) резистор  $R_d$  параллельно окончному резистору  $R_{ок}$ . Движок «2» переключателя приёмника должен быть выключен.

Контакты «К1» (кнопка или реле) необходимы для сброса сработавшего состояния извещателя.

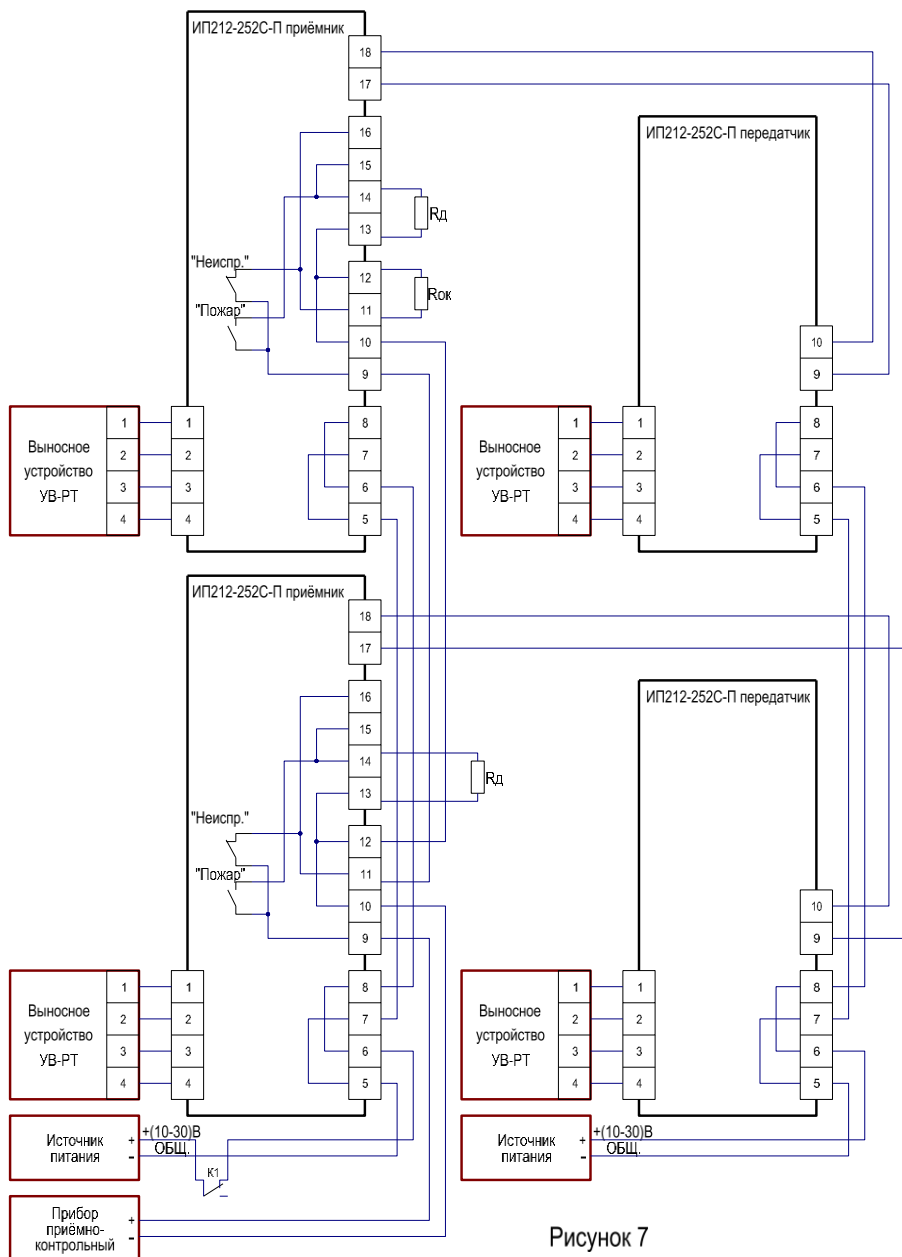


Рисунок 7

Наименование прибора	Номинал $R_{ок}$	Номинал $R_d$ для сигнала «Пожар» («Пожар2»)	Номинал $R_d$ для сигнала «Внимание» («Пожар1»)	Количество извещателей в шлейфе	Примечание
Сигнал-20П, Сигнал-20М, Сигнал-10, С2000-4, С2000-АСПТ	4,7 кОм	1,5 кОм	3 кОм	до 10 шт.	ШС типа 1
С2000-АР2, С2000-АР8 на основе С2000-КДЛ	10 кОм	4,7 кОм	-	1	-
ВЭРС-ПК	7,5 кОм	620 Ом*	1,5 кОм*	до 20 шт.	ШННС
Гранит	7,5 кОм	820 Ом*	3 кОм*	до 20 шт.	-
Гран-Магистр	7,5 кОм	470 Ом*	1,8 кОм*	до 20 шт.	ШПС

\* - Номиналы резисторов указываются в руководстве по эксплуатации на конкретный тип (версию) прибора или подбираются при пуско-наладочных работах.

3.9.2 Схема с добавочным резистором  $R_d$  без использования линии связи приведена на рисунке 8.

В этой схеме используются нормально-разомкнутые контакты оптореле «Пожар», которые при срабатывании извещателя подключают в шлейф добавочный (дополнительный) резистор  $R_d$  параллельно оконечному резистору  $R_{ок}$ . Движок «2» переключателя приёмника должен быть выключен.

Контакты «К1» (кнопка или реле) необходимы для сброса сработавшего состояния извещателя.

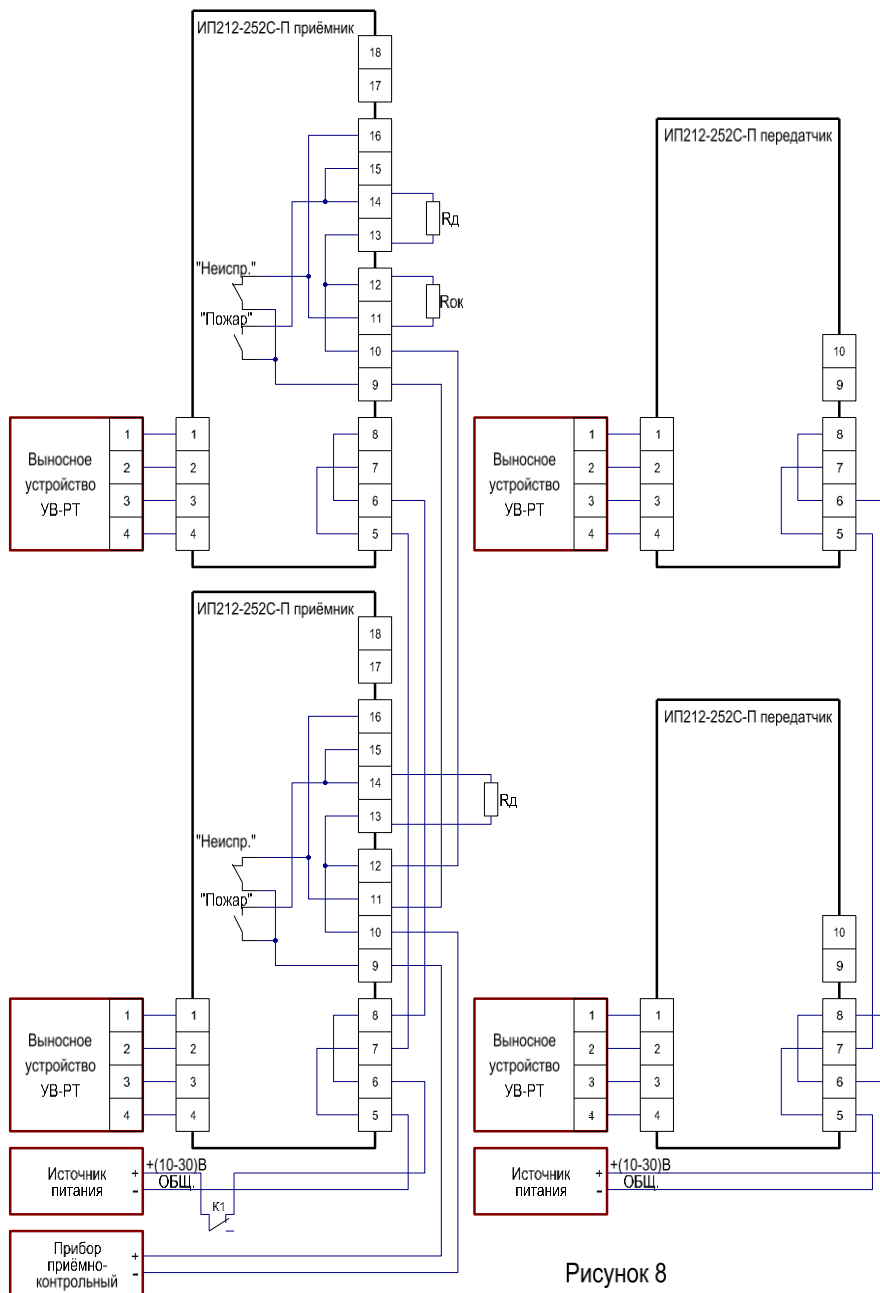


Рисунок 8

Наименование прибора	Номинал $R_{ок}$	Номинал $R_d$ для сигнала «Пожар2» («Пожар2»)	Номинал $R_d$ для сигнала «Внимание» («Пожар1»)	Количество извещателей в шлейфе	Примечание
Сигнал-20П, Сигнал-20М, Сигнал-10, С2000-4, С2000-АСПТ	4,7 кОм	1,5 кОм	3 кОм	до 10 шт.	ШС типа 1
С2000-АР2, С2000-АР8 на основе С2000-КДЛ	10 кОм	4,7 кОм	-	1	-
ВЭРС-ПК	7,5 кОм	620 Ом*	1,5 кОм*	до 20 шт.	ШННС
Гранит	7,5 кОм	820 Ом*	3 кОм*	до 20 шт.	-
Гран-Магистр	7,5 кОм	470 Ом*	1,8 кОм*	до 20 шт.	ШПС

\* - Номиналы резисторов указываются в руководстве по эксплуатации на конкретный тип (версию) прибора или подбираются при пуско-наладочных работах.

3.9.3 Схема с шунтирующим резистором  $R_{ш}$  и использованием линии связи приведена на рисунке 9.

В этой схеме используются нормально-замкнутые контакты оптореле «Неисправность», которые при срабатывании извещателя подключают в шлейф шунтирующий (балластный) резистор  $R_{ш}$  последовательно к оконечному резистору  $R_{ок}$ . Движок «2» переключателя приёмно-передатчика должен быть включён. Контакты «К1» (кнопка или реле) необходимы для сброса сработавшего состояния извещателя.

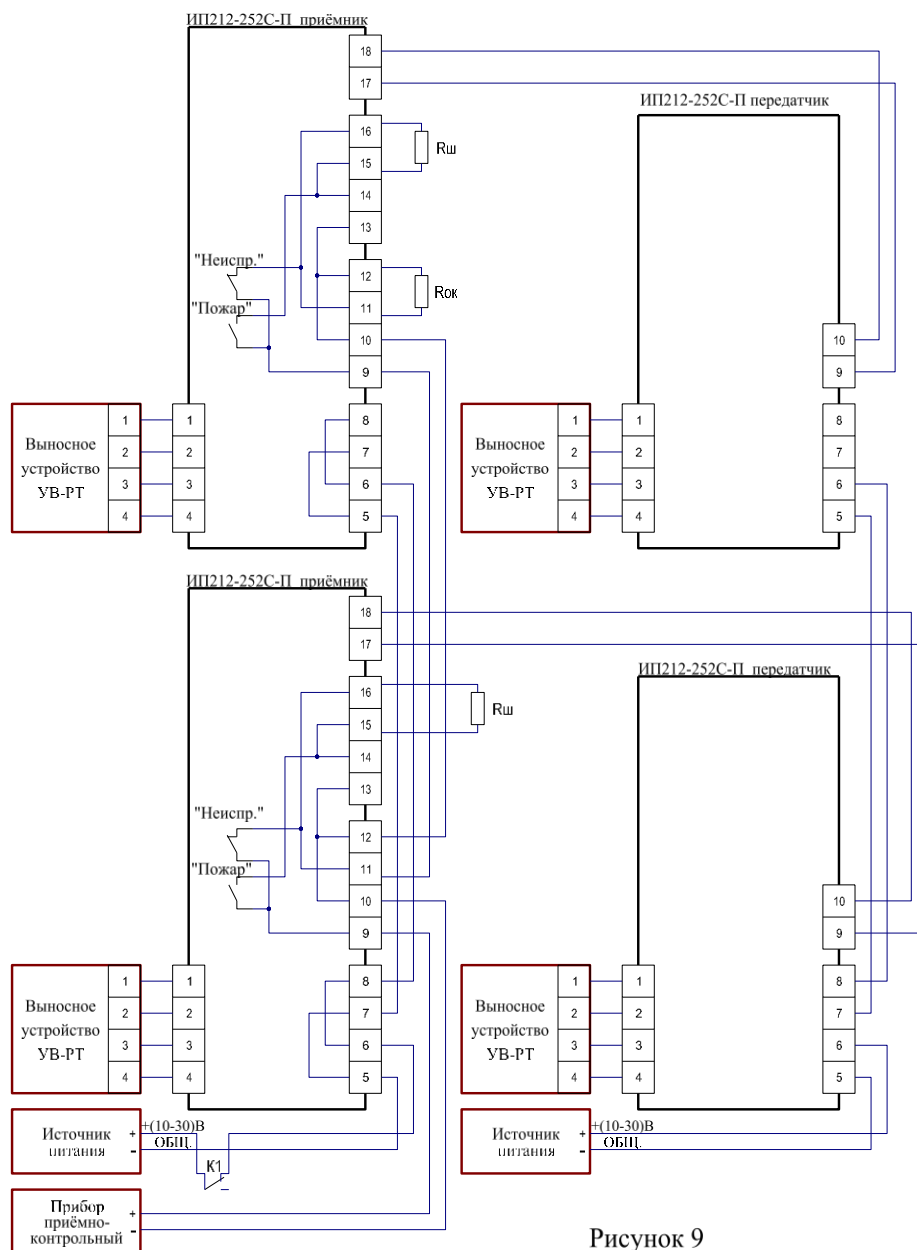


Рисунок 9

Наименование прибора	Номинал $R_{ок}$	Номинал $R_{ш}$ для сигнала «Пожар» («Пожар2»)	Номинал $R_{ш}$ для сигнала «Внимание» («Пожар1»)	Количество извещателей в шлейфе	Примечание
Сигнал-20П, Сигнал-20М, Сигнал-10, С2000-4, С2000-АСПТ	4,7 кОм	8,2 кОм	4,7 кОм	до 3 шт.	ШС типа 3
С2000-АР2, С2000-АР8 на основе С2000-КДЛ	10 кОм	20 кОм	-	1 шт.	-
ВЭРС-ПК	7,5 кОм	10 кОм*	4,7 кОм*	до 7 шт.	ШННС
Гранит	7,5 кОм	4,7 кОм*	2,2 кОм*	до 7 шт.	-
Гран-Магистр	7,5 кОм	5,6 кОм*	2,2 кОм*	до 7 шт.	ШПС
АМ-1, АМ-4 на базе приборов «Рубеж»	680 Ом	-	680 Ом	1 шт.	Конфиг. «0»
		680 Ом	-	1 шт.	Конфиг. «2»

\* - Номиналы резисторов указываются в руководстве по эксплуатации на конкретный тип (версию) прибора или подбираются при пуско-наладочных работах.

3.9.4 Схема с шунтирующим резистором  $R_{ш}$  без использования линии связи приведена на рисунке 10.

В этой схеме используются нормально-замкнутые контакты оптореле «Неисправность», которые при срабатывании извещателя подключают в шлейф шунтирующий (балластный) резистор  $R_{ш}$  последовательно к оконечному резистору  $R_{ок}$ . Движок «2» переключателя приёмника должен быть включён.

Контакты «К» (кнопка или реле) необходимы для сброса сработавшего состояния извещателя.

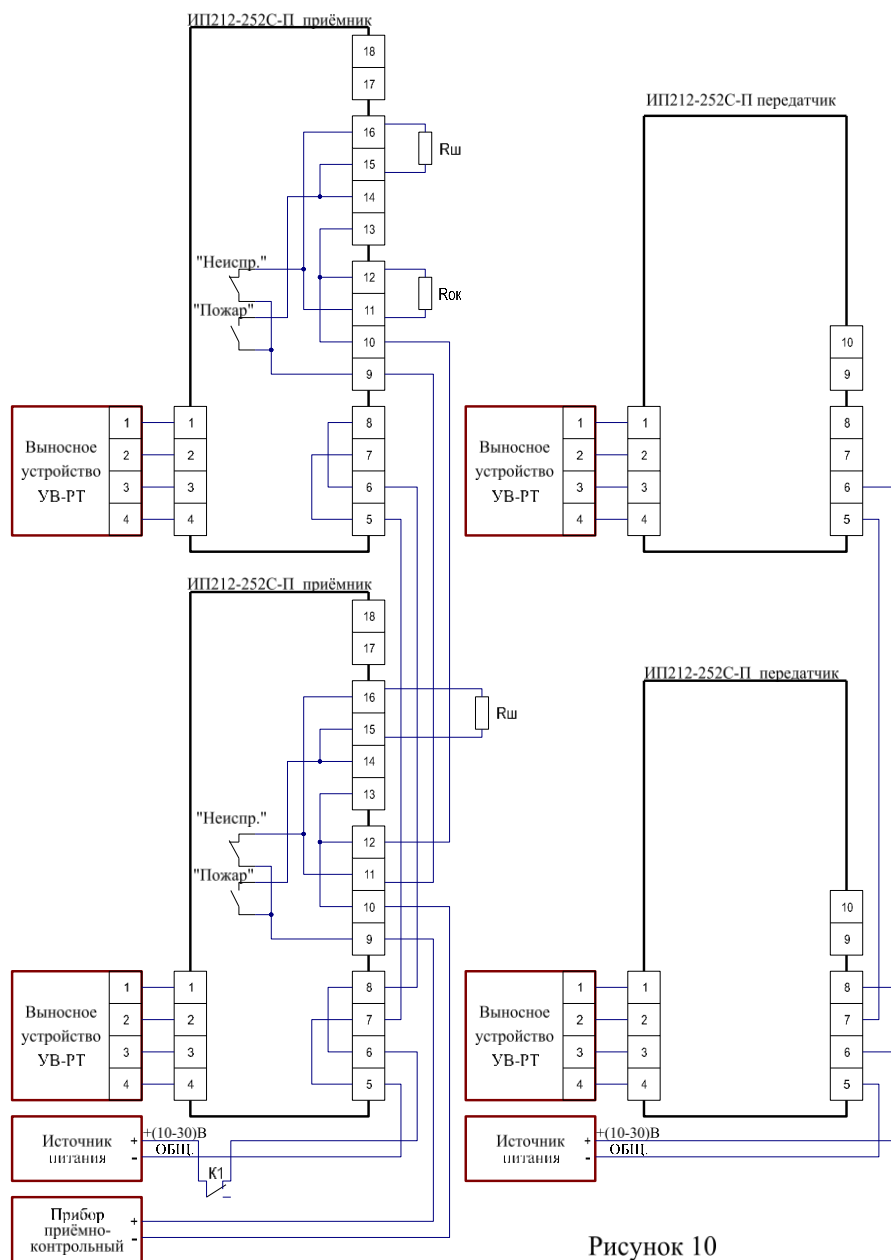


Рисунок 10

Наименование прибора	Номинал $R_{ок}$	Номинал $R_{ш}$ для сигнала «Пожар» («Пожар2»)	Номинал $R_{ш}$ для сигнала «Внимание» («Пожар1»)	Количество извещателей в шлейфе	Примечание
Сигнал-20П, Сигнал-20М, Сигнал-10, С2000-4, С2000-АСПТ	4,7 кОм	8,2 кОм	4,7 кОм	до 3 шт.	ШС типа 3
С2000-АР2, С2000-АР8 на основе С2000-КДЛ	10 кОм	20 кОм	-	1 шт.	-
ВЭРС-ПК	7,5 кОм	10 кОм*	4,7 кОм*	до 7 шт.	ШНС
Гранит	7,5 кОм	4,7 кОм*	2,2 кОм*	до 7 шт.	-
Гран-Магистр	7,5 кОм	5,6 кОм*	2,2 кОм*	до 7 шт.	ШПС
АМ-1, АМ-4 на базе приборов «Рубеж»	680 Ом	-	680 Ом	1 шт.	Конфиг. «0»
		680 Ом	-	1 шт.	Конфиг. «2»

\* - Номиналы резисторов указываются в руководстве по эксплуатации на конкретный тип (версию) прибора или подбираются при пуско-наладочных работах.

#### 4 ТЕХНИЧЕСКОЕ ОБСЛУЖИВАНИЕ

4.1 При эксплуатации извещателей необходимо руководствоваться РД 009-01-96 «Установки пожарной автоматики. Правила технического содержания» и требованиями настоящего Руководства по эксплуатации.

4.2 Оптические системы приёмника и передатчика защищены от проникновения внутрь насекомых и пыли, поэтому периодической очистке должны подвергаться только внешние поверхности оптических линз приёмника и передатчика.

4.3 Периодичность очистки от пыли должна устанавливаться исходя из конкретных условий эксплуатации или при формировании извещения «Неисправность-снижение» (компенсация чувствительности при запылении достигла нижнего предельного значения).

4.4 Очистку оптических поверхностей необходимо производить мягкой, не ворсистой тканью, смоченной в воде (или спирте, если влажной тканью загрязнение с оптических поверхностей не удаляется).

Внимание. Запрещается использовать для протирки линз ацетонсодержащие жидкости и другие растворители, способные повредить поверхности оптических элементов, которые выполнены из материала марки Plexiglas.

4.5 Контроль включённого состояния извещателей, находящихся в режиме «Норма», производится по наличию мигания центрального зелёного индикатора на приёмнике и передатчике с частотой (2-3) Гц.

Если к приёмнику и передатчику подключены выносные устройства УВ-РТ, индикатор устройства будет дублировать индикацию приёмника и передатчика.

4.6 Дистанционный контроль формирования извещений «Пожар» и «Неисправность-луч» проводится с помощью кнопок «Пожар» и «Неисправность» выносного устройства УВ-РТ, подключённого к передатчику.

Кнопки расположенных под съёмной крышкой устройства.

4.7 Снимите крышку выносного устройства.

Для имитации формирования извещателем сообщения «Пожар», нажмите кнопку «Пожар» устройства и удерживайте её в нажатом положении в течение (8-10) с. Наблюдайте сначала мигание красного индикатора поочерёдно с зелёным индикатором, затем - мигание только красного индикатора. Это означает, что извещатель сработал.

Для сброса извещения «Пожар» нажмите одновременно кнопки «Пожар» и «Неисправность» устройства и удерживайте их в нажатом положении в течение (8-10) с. Наблюдайте сначала мигание красного индикатора поочерёдно с зелёным индикатором, затем - мигание только зелёного индикатора. Это означает, что извещатель возвратился в дежурный режим.

Для имитации формирования извещателем сообщения «Неисправность-луч», нажмите кнопку «Неисправность» устройства и удерживайте её в нажатом положении в течение (8-10) с. Наблюдайте сначала мигание жёлтого индикатора поочерёдно с зелёным индикатором, затем - мигание только жёлтого индикатора. Это означает, что извещатель сформировал сообщение «Неисправность-луч».

Для сброса извещения «Неисправность-луч» нажмите одновременно кнопки «Пожар» и «Неисправность» устройства и удерживайте их в нажатом положении в течение (8-10) с. Наблюдайте сначала мигание жёлтого индикатора поочерёдно с зелёным индикатором, затем - мигание только зелёного индикатора. Это означает, что извещатель возвратился в дежурный режим.

4.8 В таблице 5 приведена расшифровка соответствия оптической индикации различным состояниям приёмно-передатчика в дежурном режиме работы извещателя.

Таблица 5 - Состояние оптической индикации приёмника в дежурном режиме работы

Наименование режима	Описание режима работы	Работа оптической индикации
«Норма»	Текущий сигнал соответствует режиму «Норма»	Мигает центральный зелёный индикатор
«Пожар»	Зафиксировано снижение текущего сигнала ниже порога «Пожар»	Мигает красный индикатор
«Набор пожара»	Принимаемый сигнал снизился ниже порога «Пожар», но извещение «Пожар» ещё не зафиксировано	Мигает красный индикатор поочередно с центральным зелёным индикатором
«Набор неисправности»	Присутствуют условия для регистрации какого-либо извещения «Неисправность», но оно еще не зафиксировано	Мигает жёлтый индикатор поочередно с центральным зелёным индикатором
«Неисправность-допуск»	Записанные в энергонезависимой памяти значения не соответствуют разрешённому диапазону	Редкое мигание жёлтого индикатора
«Неисправность-луч»	Зафиксировано снижение принимаемого сигнала ниже порога «Неисправность»	Мигает жёлтый индикатор
«Неисправность-снижение»	Зафиксировано снижение компенсации до нижнего предела	Двойное мигание жёлтого индикатора поочередно с тройным миганием центрального зелёного индикатора
«Неисправность-превышение»	Зафиксировано повышение компенсации верхнего предела	Тройное мигание жёлтого индикатора поочередно с тройным миганием центрального зелёного индикатора
«Неисправность извещателя»	Зафиксирована неисправность извещателя	Мигание жёлтого индикатора четыре раза подряд через паузу
Набор сброса «Неисправность-луч»	Сложившись условия для автоматического сброса извещения «Неисправность-луч»	Мигание жёлтого индикатора поочередно с двойным миганием центрального зелёного индикатора
«Неисправность-синхронизация»	Отсутствуют импульсы синхронизации в линии связи	Двойное мигание жёлтого индикатора поочередно с миганием центрального зелёного индикатора
Автоматический сброс «Неисправность-луч»	Было зафиксировано, но автоматически сбросилось извещение «Неисправность-луч»	Мигание центрального зелёного индикатора с редким миганием жёлтого индикатора
Автоматический сброс «Неисправность-снижение»	Было зафиксировано, но автоматически сбросилось извещение «Неисправность-снижение»	Мигание центрального зелёного индикатора с редким двойным миганием жёлтого индикатора
Автоматический сброс «Неисправность-превышение»	Было зафиксировано, но автоматически сбросилось извещение «Неисправность-превышение»	Мигание центрального зелёного индикатора с редким тройным миганием жёлтого индикатора
Тактика работы изменена	Положение движков переключателя тактики работы было изменено после выхода из режима юстировки	Мигание центрального зелёного индикатора с редким миганием жёлтого индикатора

4.9 При техническом обслуживании необходимо учитывать, что факт фиксации извещений «Неисправность-превышение» и «Неисправность-снижение» записывается в энергонезависимой памяти и его сброс можно произвести только, добившись сначала автоматического сброса и только после этого он может быть окончательно сброшен выключением питания.

При входе в режим юстировки все извещения (в том числе и «Неисправность-превышение» и «Неисправность-снижение») автоматически сбрасываются. Поэтому после проведения регламентных работ по очистке оптических поверхностей от пыли и загрязнений рекомендуется произвести повторную установку путём включения и выключения режима юстировки без изменения положения приёмно-передатчика. Такую же операцию следует провести и в случае фиксации извещения «Неисправность-превышение».

## **5 ХРАНЕНИЕ**

5.1 Хранение извещателей в упаковке изготовителя должно производиться в закрытых вентилируемых складах в соответствии с условиями 2 по ГОСТ 15150.

5.2 Складирование извещателей в упаковке изготовителя должно быть в виде штабелей высотой не более 25 упаковок.

5.3 Хранение распакованных извещателей должно производиться в закрытых чистых коробках с целью защиты внешних поверхностей линз и рефлектора-отражателя от загрязнения.

## **6 ТРАНСПОРТИРОВАНИЕ**

6.1 Транспортирование извещателей в упаковке предприятия-изготовителя может быть произведено всеми видами закрытого и открытого транспорта при соблюдении следующих условий:

- перевозка извещателей воздушным транспортом должна производиться в герметичных отсеках;
- перевозка извещателей по железной дороге должна производиться в закрытых чистых вагонах;
- при перевозке открытым транспортом коробки с извещателями должны быть накрыты водонепроницаемым материалом;

- при перевозке водным транспортом коробки с извещателями должны быть размещены в трюме.

6.2 Значения климатических и механических воздействий при транспортировании должны быть:

- температура от минус 50 до 50 °С;
- относительная влажность не более 98% при температуре 35 °С;
- воздействие синусоидальной вибрации частотой (10 - 150) Гц, ускорением 0,5 g, действующей в направлении, обозначенном на таре манипуляционным знаком «Верх, не кантовать!».

6.3 Расстановка и крепление в транспортных средствах коробок с извещателями должны обеспечивать их устойчивое положение, исключать возможность смещения и удары друг о друга, а также о стенки транспортных средств.

6.4 Указания предупредительной маркировки должны выполняться на всех этапах по пути от грузоотправителя до грузополучателя.

## **7 РЕСУРСЫ, СРОКИ СЛУЖБЫ И ХРАНЕНИЯ, ГАРАНТИИ ИЗГОТОВИТЕЛЯ**

### **7.1 Ресурсы, сроки службы и хранения**

7.1.1 Нарботка извещателей на отказ составляет 60 000 ч в течение срока службы 10 лет.

7.1.2 Указанная наработка и сроки службы действительны при соблюдении потребителем требований действующей эксплуатационной документации.

### **7.2 Гарантии изготовителя**

7.2.1 Гарантийный срок эксплуатации установлен в течение 36 месяцев со дня приёмки отделом технического контроля.

7.2.2 Безвозмездный ремонт или замена извещателей в течение гарантийного срока эксплуатации производится предприятием-изготовителем при условии соблюдения потребителем правил эксплуатации, транспортирования и хранения. В случае устранения неисправностей в извещателе по рекламации гарантийный срок эксплуатации продлевается на время, в течение которого извещатель не использовался из-за обнаруженных неисправностей.

7.2.3 В случае отказа в работе извещателя или неисправности его в период действия гарантийных обязательств, а также обнаружения некомплектности при его первичной приемке, потребитель должен направить в адрес предприятия-изготовителя:

**249038, Российская Федерация**

**г. Обнинск Калужской обл., Самсоновский пр. 10,**

**ООО «ИВС-Сигналспецавтоматика»**

**Отдел продаж: 8-484-394-17-17**

**Тех. поддержка: 8-910-919-17-17**

**8-910-594-17-17**

заявку на ремонт (замену) извещателя с указанием адреса и сообщить свой номер телефона или направить отказавший извещатель.

## **8 СВЕДЕНИЯ ОБ УТИЛИЗАЦИИ**

8.1 Извещатели после окончания срока службы не представляют опасность для жизни, здоровья людей и окружающей среды, их утилизация производится без принятия специальных мер защиты окружающей среды.

### 9 СВИДЕТЕЛЬСТВО ОБ УПАКОВЫВАНИИ

Извещатель ИП212-252С-П «ИПДЛ-252С-П» зав. №

упакован ООО «ИВС-Сигналспецавтоматика» согласно требованиям, предусмотренным в действующей технической документации.

Нач. ОТК  
(должность)

\_\_\_\_\_  
(личная подпись)

\_\_\_\_\_  
(расшифровка подписи)

\_\_\_\_\_  
(год, месяц, число)

### 10 СВИДЕТЕЛЬСТВО О ПРИЁМКЕ

Извещатель ИП212-252С-П «ИПДЛ-252С-П» зав. №

с датой выпуска \_\_\_\_\_ изготовлен и принят в соответствии с обязательными требованиями государственных стандартов, действующей технической документацией и признан годным для эксплуатации.

Нач. ОТК  
(должность)

М.П.

\_\_\_\_\_  
(личная подпись)

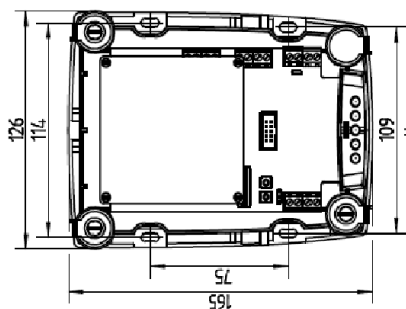
\_\_\_\_\_  
(расшифровка подписи)

\_\_\_\_\_  
(год, месяц, число)

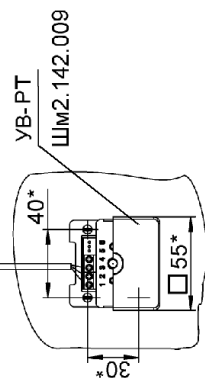
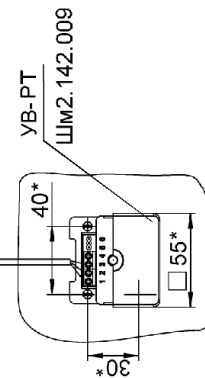
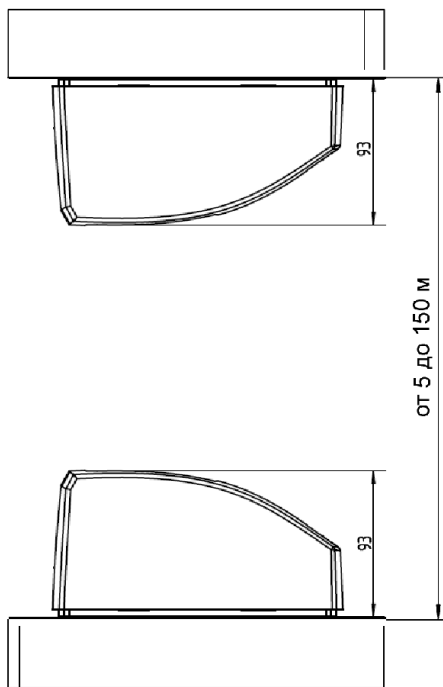
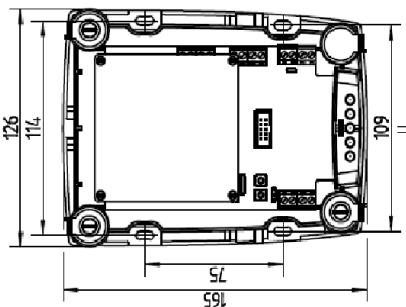


Извещатель пожарный дымовой линейный ИП212-252С-П «ИПДЛ-252С-П»  
Монтажный чертёж

Блок приемника ШмЗ.339.024



Блок передатчика ШмЗ.339.025



1. \*Размеры для справок.
2. Длина линии связи между блоками передатчика и приемника и УВ-РТ соответственно не более 30 м.
3. Подключение тестера ИПДЛ-52 к разъемам на блоке приемника или на УВ-РТ.