

RL-BR180-LS

Перв. примен.

Справ. №

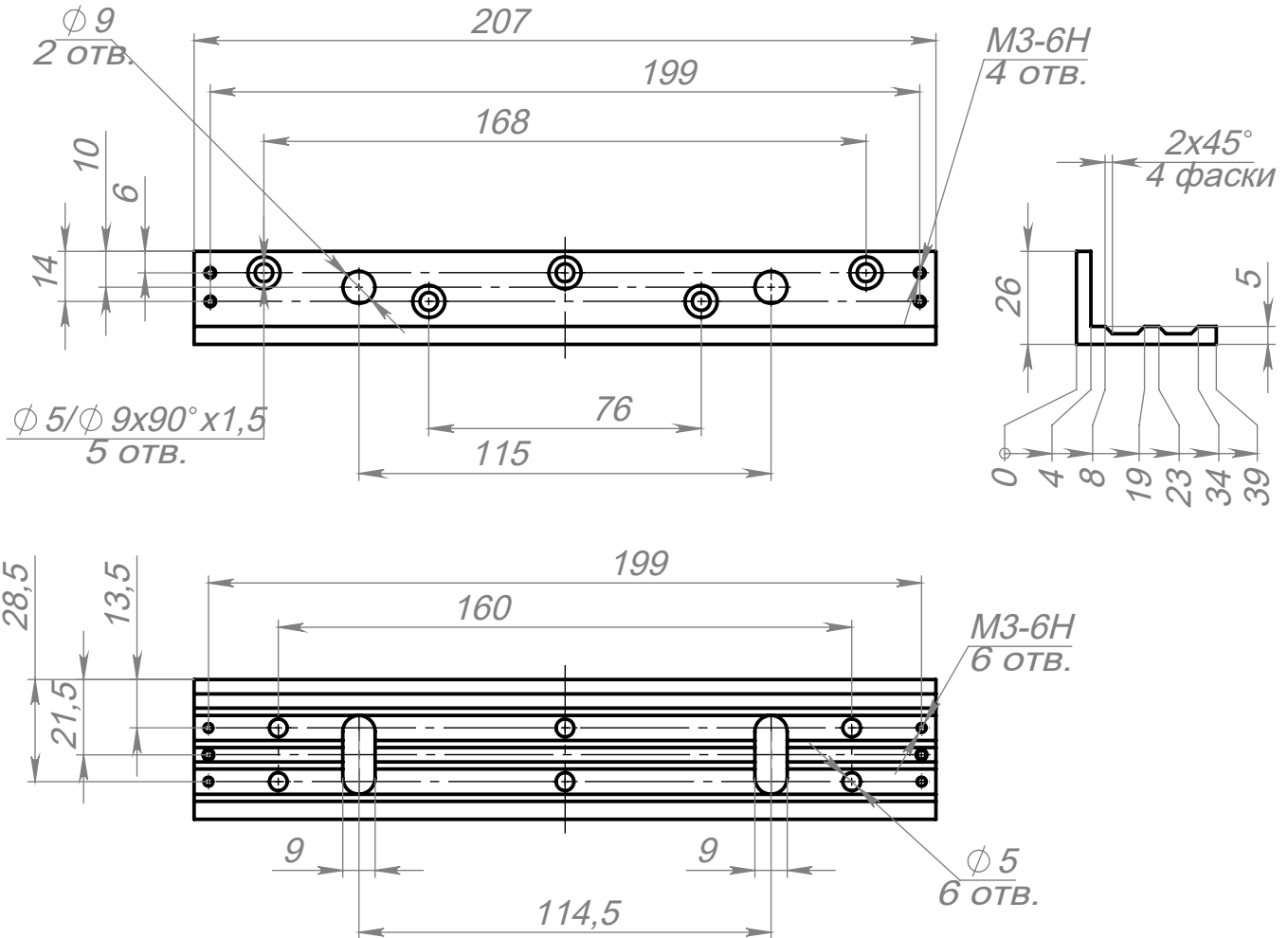
Подп. и дата

Инв. № дубл.

Взам. инв. №

Подп. и дата

Инв. № подл.



Общие допуски по ГОСТ 30893.1-2002: H14, h14, $\pm t/2$.

RL-BR180-LS

Кронштейн для замка

Изм.	Лист	№ докум.	Подп.	Дата
Разраб.				
Пров.				
Т. контр.				
Н. контр.				
Утв.				

Лит.	Масса	Масштаб
		1:2
Лист		Листов 1