

Блок аварийного питания CONVERSION KIT LED K-200V-1

Паспорт

1. Назначение

Блок аварийного питания CONVERSION KIT LED K-200V-1 (далее БАП) предназначен для использования в светодиодном светильнике с целью создания аварийного освещения при аварийном отключении сетевого напряжения.

БАП осуществляет питание светодиодов или светодиодных сборок в светильниках от аккумуляторной Ni-Cd батареи, входящей в комплект поставки.

БАП может быть встроен в светильник или располагаться рядом со светильником и может быть использован для построения аварийного светильника постоянного и непостоянного действия.

2. Технические характеристики

Напряжение питания БАП ~230В/50Гц

Напряжение питания светодиодов в аварийном режиме 3-200 В

Мощность питания светодиодов в аварийном режиме зависит от напряжения питания подключаемого LED модуля и составляет от 1 до 6 Вт:

Рабочее напряжение аварийного LED модуля	Мощность в аварийном режиме
3В	1Вт
30В	2Вт
60В	3,5Вт
120В	5Вт
200В	6Вт

Ток питания светодиодов в аварийном режиме 20-60 мА

Максимальный ток заряда аккумулятора 220мА

Класс защиты II

IP20

Напряжение перехода в аварийный режим 165 В

Напряжение питания возврата в дежурный режим 180В

Потребляемый ток в дежурном режиме 11мА

Допустимая температура эксплуатации +5 +50 °С

Работа в автономном режиме не менее 1 час

Время полной зарядки аккумуляторной батареи не более 24 ч

Сечение подсоединяемого кабеля 0,5-1,5мм

Максимальное расстояние до светодиодного модуля не более 2м

Длина провода подключения LED индикатора не более 370мм

Длина проводов аккумуляторной батареи 200 мм

Максимальная дистанция от БАП до светильника 2 м

Аккумулятор Ni-Cd 7,2В, 1500 мАч

Срок службы БАП 8 лет

Срок службы аккумулятора 4 года

Масса БАП с аккумулятором 440 кг

Габаритные размеры БАП 178мм x 34мм x 46мм

Установочный размер БАП 169мм

Габаритные размеры аккумулятора 170мм 45мм x 25мм

Установочный размер аккумулятора 154мм

БАП соответствует требованиям ТР ТС 004-2011 «Безопасность низковольтного оборудования» и ТР ТС 020-2011 «Электромагнитная совместимость», ГОСТ Р МЭК 60598 -2-22-2012 «Аварийные светильники»

3. Комплект поставки

1. БАП CONVERSION KIT LED K-200V 1 шт.
2. Аккумулятор Ni-Cd 7,2В, 1.5 Ач 1 шт.
3. Индикатор заряда (зеленый светодиод) 1 шт.
4. Кнопка ТЕСТ 1 шт.
5. Наклейка «А» 1 шт.
6. Паспорт 1 шт.

4 Требования по безопасности.

В процессе монтажа и эксплуатации БАП должны соблюдаться требования по электробезопасности. К монтажу и эксплуатации БАП допускаются специалисты, имеющие действующую группу по электробезопасности не ниже 2, ознакомленные с устройством БАП и светодиодного светильника. Монтаж БАП должен производиться согласно данного руководства, требований ПУЭ и рекомендаций производителя светильника.

Не допускается проведение работ при включенном питании.

Не допускается чрезмерный нагрев элементов БАП.

При монтаже БАП аккумуляторная батарея должна быть отключена.

Не допускается использование БАП, имеющего механические повреждения.

5 Правила транспортирования и хранения

БАП транспортируют всеми видами транспорта, кроме морского, в крытых транспортных средствах в соответствии с требованиями ГОСТ Р 50444 и правилами перевозки грузов, действующими на каждом виде транспорта.

БАП должны храниться в закрытом помещении при температуре от +0 до +40 °С и относительной влажности до 80%. В воздухе помещения не должно содержаться примесей, вызывающих коррозию. Срок хранения в упаковке 2 года.

6 Гарантийные обязательства

6.1 БАП является обслуживаемым прибором. При его установке необходимо предусмотреть возможность свободного доступа для его обслуживания или ремонта. Завод-производитель не несет ответственности и не компенсирует затраты, связанные со строительными работами и наймом специальной техники при отсутствии свободного доступа к светильнику для его обслуживания или ремонта.

6.2 Гарантийный срок – 36 месяцев с даты поставки.

Гарантийные обязательства не признаются в отношении изменения оттенков окрашенных поверхностей и пластиковых частей в процессе эксплуатации.

Гарантийный срок на аккумуляторы, поставляемые в составе БАП составляет 12 (двенадцать) месяцев с даты поставки.

6.3 Гарантия сохраняется в течение указанного срока при условии, что сборка, монтаж и эксплуатация БАП производится специально обученным техническим персоналом и в соответствии с паспортом на изделие.

6.4 Срок службы БАП в нормальных климатических условиях при соблюдении правил монтажа и эксплуатации составляет:

8 лет – для самого блока аварийного питания.

4 года – для аккумулятора.

6.5 Производитель оставляет за собой право на внесение изменений в конструкцию изделия улучшающие потребительские свойства. Кроме того, производитель не несет ответственности за возможные опечатки и ошибки, возникшие при печати.

7 Свидетельство о приемке

БАП соответствует техническим условиям и признан годным для эксплуатации.

Дата выпуска _____

Дата продажи _____

Штамп ОТК

ООО «МГК «Световые Технологии»

Адрес: 127273, г. Москва, ул. Отрадная, 2Б стр 7 Тел.: +7 (495) 995 55 95

Рисунок 1 габаритные размеры БАП

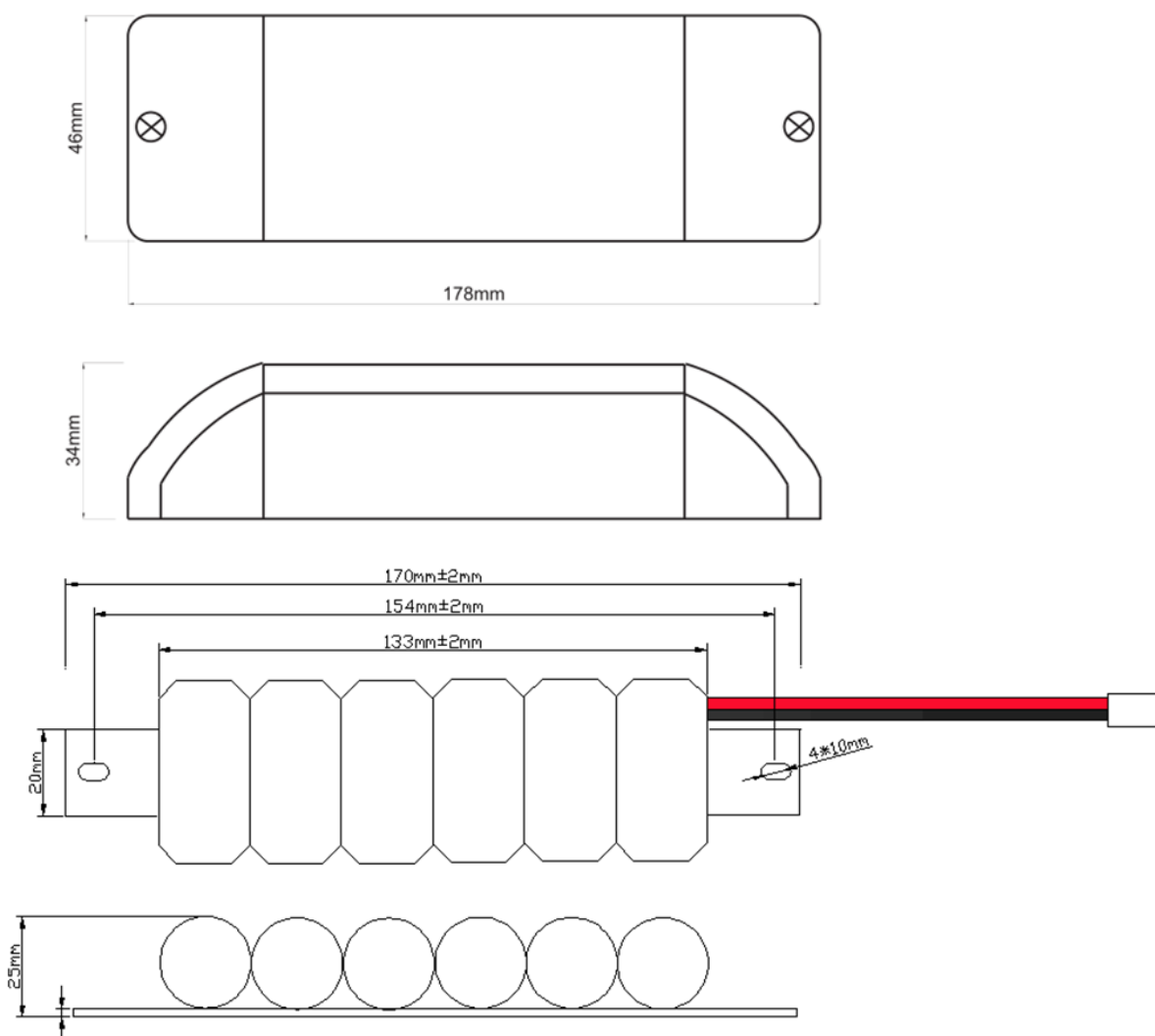


Рисунок 2 Подключение БАП (постоянный аварийный светильник)

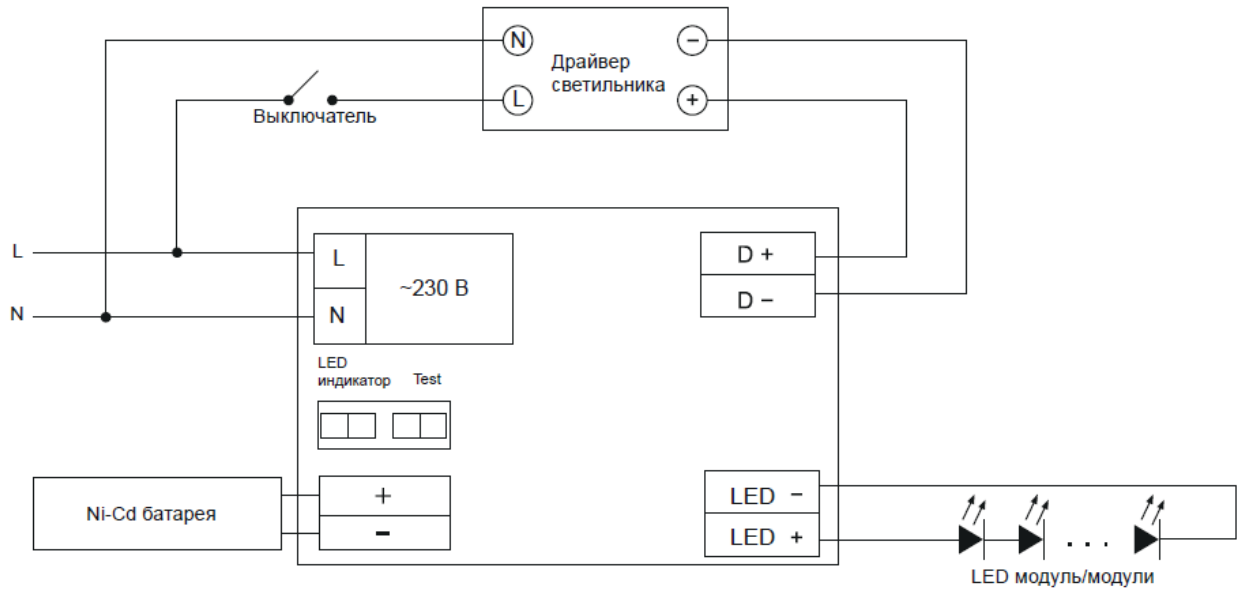


Рисунок 3 Подключение БАП (непостоянный аварийный светильник)

