



SONAR

RUBEZH

ОПОВЕЩАТЕЛИ ПОЖАРНЫЕ РЕЧЕВЫЕ SONAR КОЛОННОГО ТИПА

SCS-910, SCS-920, SCS-930, SCS-940

Паспорт

Редакция 4



www.sonarpro.ru

1 Основные сведения об изделии

1.1 Оповещатели пожарные речевые Sonar колонного типа SCS-910, SCS-920, SCS-930, SCS-940 (далее оповещатели) предназначены для:

- речевого оповещения о пожаре или других чрезвычайных ситуациях;
- трансляции служебных сообщений;
- музыкальной трансляции.

1.2 Оповещатели маркированы товарным знаком по свидетельству №513732 (Sonar).

1.3 Оповещатели рассчитаны на непрерывную эксплуатацию в закрытых помещениях при температуре окружающей среды от минус 10 °С до плюс 55 °С и относительной влажности воздуха до 93 %, без конденсации влаги.

2 Основные технические данные

2.1 Оповещатели конструктивно выполнены в металлическом корпусе.

2.2 Основные технические данные приведены в таблице 1.

Таблица 1

Характеристика	Значение			
	SCS-910	SCS-920	SCS-930	SCS-940
Номинальная мощность, Вт	10/5	20/10	30/15	40/20
Чувствительность (1 Вт, 1 м), дБ	90 ± 3	95 ± 3	95 ± 3	95 ± 3
Звуковое давление (1 м), дБ	100 ± 3	108 ± 3	110 ± 3	111 ± 3
Номинальное входное напряжение, В	100			
Диапазон воспроизводимых частот, Гц	170 – 13000	220 – 13000	250 – 13000	200 – 15000
Степень защиты, обеспечиваемая оболочкой оповещателя, по ГОСТ 14254-2015	IP30			
Размеры (В × Ш × Г), мм	300×104×86	478×104×86	656×104×86	834×104×86
Максимальное сечение проводов, подключаемых к клеммам оповещателей, мм ²	1,5			
Масса, не более, кг	1,5	2,1	2,8	3,35
Средний срок службы, лет	10			

2.3 Для обеспечения возможности регистрации прибором управления пожарным неисправности при отключении оповещателей рекомендуется соединять входные и выходные провода линии связи не путём прямого контакта между проводниками, а через клеммы оповещателей, подключая по два проводника (входной и выходной) линии связи к одной клемме без скрутки. В этом случае сечение каждого из проводников должно быть не более 0,75 мм².

2.4 Амплитудно-частотные характеристики оповещателей приведены на рисунках 1 - 4.

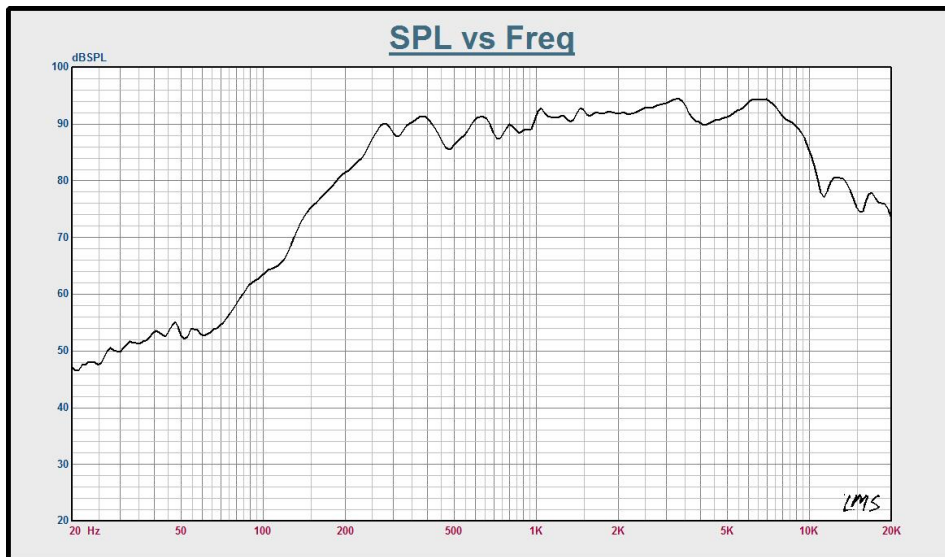


Рисунок 1 - Амплитудно-частотная характеристика для SCS-910

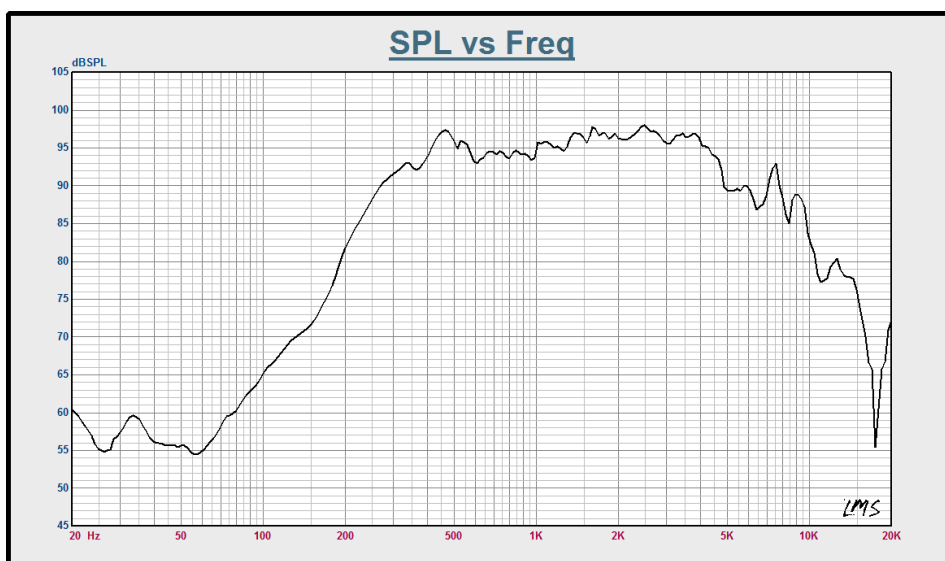


Рисунок 2 - Амплитудно-частотная характеристика SCS-920

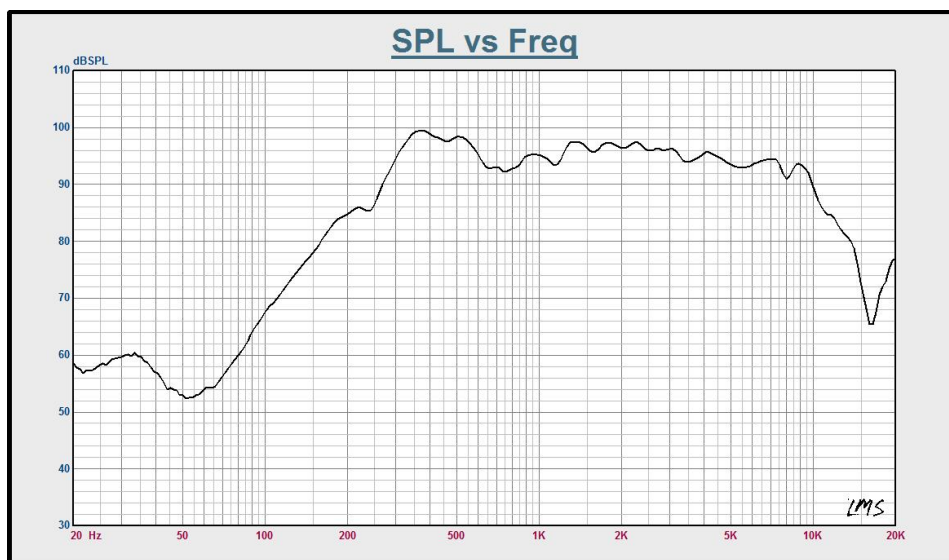


Рисунок 3 - Амплитудно-частотная характеристика SCS-930

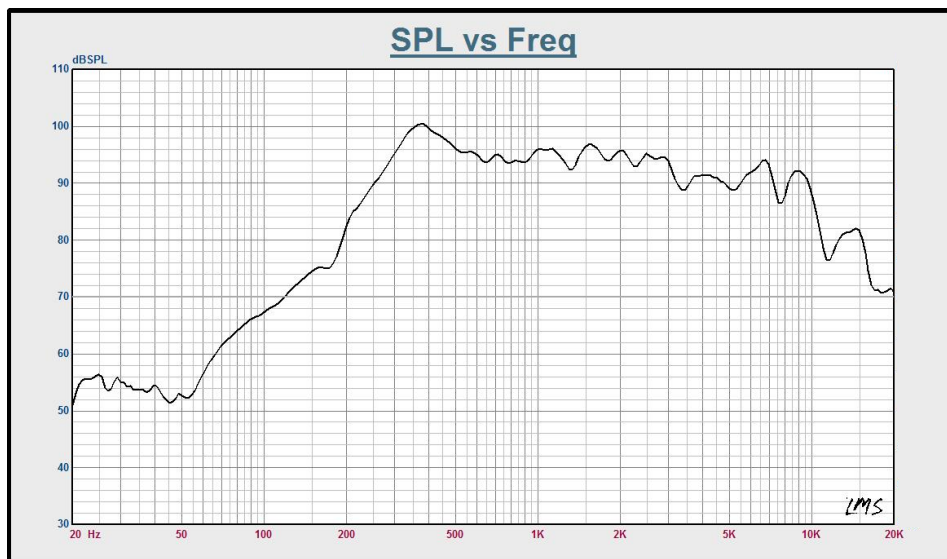


Рисунок 4 - Амплитудно-частотная характеристика SCS-940

2.5 Диаграммы направленности оповещателей, измеренные на синусоидальном сигнале на частотах 1, 2, 4 и 8 кГц, приведены на рисунках 5 (в горизонтальной плоскости) и 6 (в вертикальной плоскости).

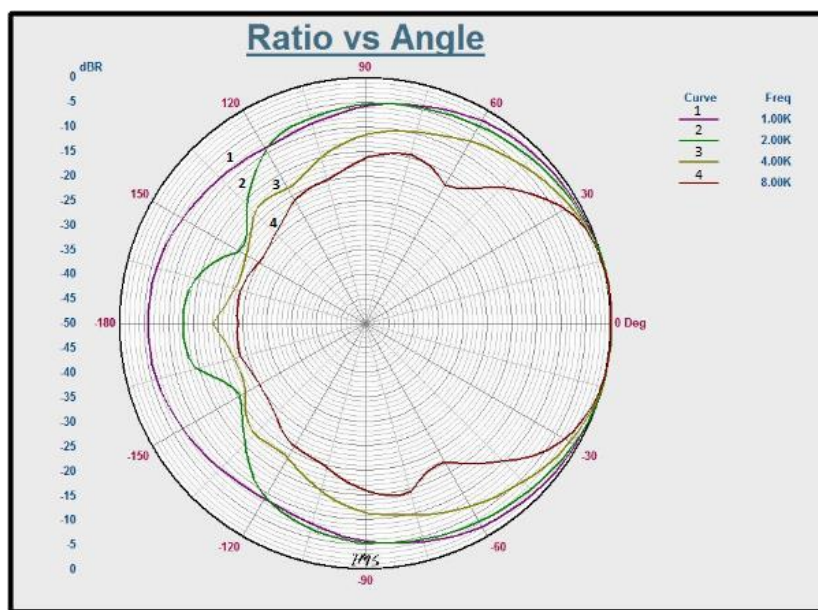


Рисунок 5 – Диаграмма направленности оповещателей в горизонтальной плоскости

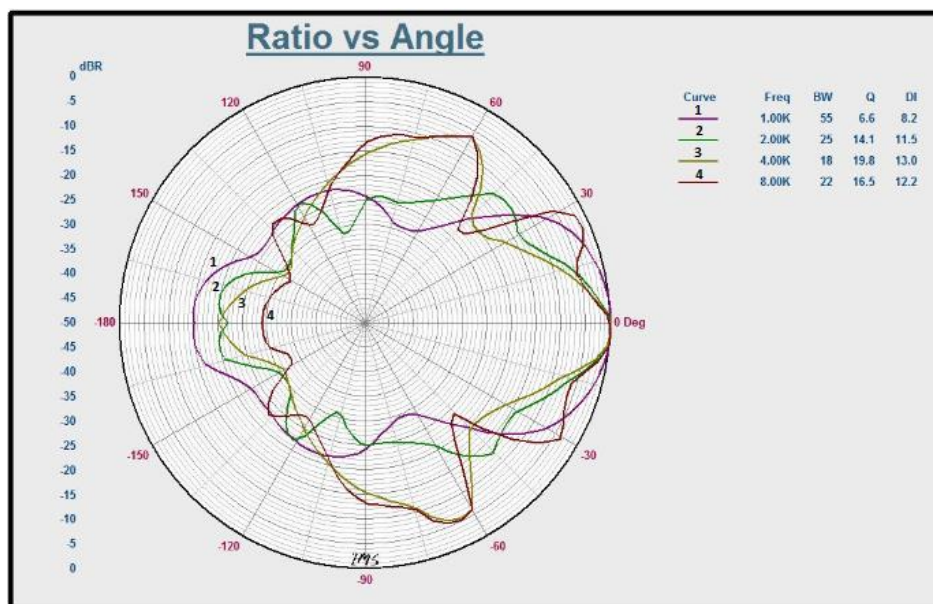
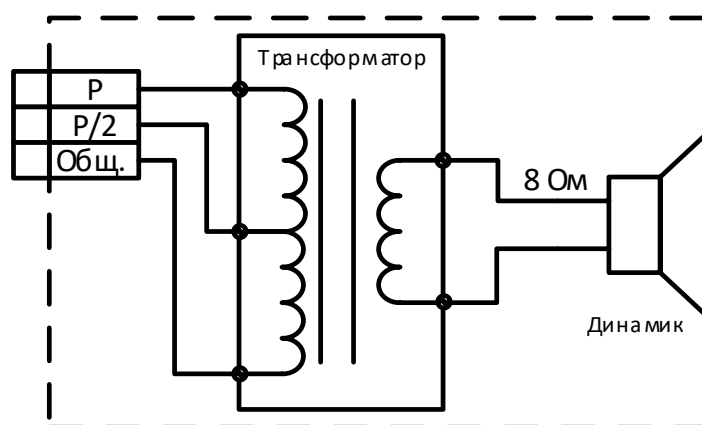


Рисунок 6 - Диаграмма направленности оповещателей в вертикальной плоскости

2.6 Электрическая схема для подключения оповещателей приведена на рисунке 7.



P – номинальная мощность, P/2 – половина номинальной мощности согласно таблице 1
Рисунок 7

3 Указания мер безопасности

3.1 По способу защиты от поражения электрическим током оповещатели соответствуют классу 0 по ГОСТ 12.2.007.0-75.

3.2 Конструкция оповещателей удовлетворяет требованиям электро- и пожарной безопасности по ГОСТ 12.2.007.0-75 и ГОСТ 12.1.004-91.

3.3 При нормальном и аварийном режимах работы оповещателей ни один из элементов его конструкции не имеет превышения температуры выше допустимых значений, установленных ГОСТ Р МЭК 60065-2002.

3.4 Меры безопасности при установке и эксплуатации оповещателей должны соответствовать требованиям «Правил технической эксплуатации электроустановок потребителей».

3.5 При установке оповещателей необходимо соблюдать правила работы на высоте.

4 Размещение, порядок установки и подготовка к работе

4.1 При размещении и эксплуатации оповещателей необходимо руководствоваться действующими нормативными документами.

4.2 При получении упаковки с оповещателями необходимо:

- вскрыть упаковку;
- проверить комплектность согласно паспорту;
- проверить дату выпуска;
- произвести внешний осмотр оповещателей, убедиться в отсутствии видимых механических повреждений (трещин, сколов, вмятин и т. д.).

4.3 Если оповещатели находились в условиях отрицательной температуры, то перед включением их необходимо выдержать в упаковке не менее четырех часов при комнатной температуре для предотвращения конденсации влаги внутри корпуса.

4.4 Для установки на стену (или иную вертикальную поверхность) оповещатели следует разместить при помощи кронштейна Sonar SCS-9WM и зафиксировать через установочные отверстия (рисунок 8).

4.5 Проверка работоспособности оповещателей выполняется на слух путем подачи на них любого речевого сообщения через трансляционный усилитель мощности.

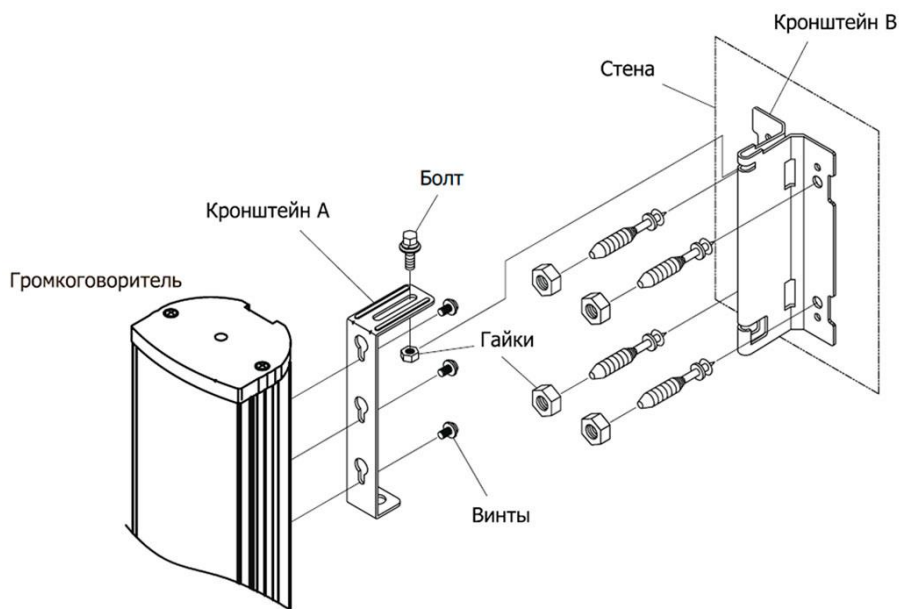


Рисунок 8

5 Техническое обслуживание

5.1 Техническое обслуживание проводится потребителем. Персонал, привлекаемый для технического обслуживания оповещателей, должен иметь специальную подготовку и быть ознакомлен с настоящим руководством.

5.2 С целью поддержания исправности оповещателей в период эксплуатации следует периодически, не реже одного раза в полгода, проводить внешний осмотр, удаление пыли мягкой тканью и кисточкой, проверку качества подсоединения выводов к линии оповещения, контроль работоспособности оповещателей по 4.6.

5.3 При выявлении нарушений в работе оповещателей следует обратиться в техподдержку Sonar.

6 Транспортирование и хранение

6.1 Оповещатели в транспортной упаковке перевозятся любым видом крытых транспортных средств (в железнодорожных вагонах, закрытых автомашинах, трюмах и отсеках судов, герметизированных отапливаемых отсеках самолетов и т. д.) в соответствии с требованиями действующих нормативных документов.

6.2 Условия транспортирования должны соответствовать условиям хранения 5 по ГОСТ 15150-69.

6.3 Хранение оповещателей в транспортной упаковке на складах изготовителя и потребителя должно соответствовать условиям 2 по ГОСТ 15150-69.

7 Утилизация

7.1 Оповещатели не оказывают вредного влияния на окружающую среду, не содержат в своем составе материалов, при утилизации которых необходимы специальные меры безопасности.

7.2 Оповещатели являются устройствами, содержащими электротехнические компоненты, и подлежат способам утилизации, которые применяются для изделий подобного типа согласно инструкциям и правилам, действующим в вашем регионе.

8 Комплектность

8.1 Комплектность оповещателей приведена в таблице 2.

Таблица 2

Наименование	Количество, шт. (экз.)
Оповещатель пожарный речевой Sonar колонного типа SCS-910 или оповещатель пожарный речевой Sonar колонного типа SCS-920, или оповещатель пожарный речевой Sonar колонного типа SCS-930, или оповещатель пожарный речевой Sonar колонного типа SCS-940	1
Кронштейн Sonar SCS-9WM	1
Паспорт	1

9 Гарантии изготовителя (поставщика)

9.1 Предприятие-изготовитель (поставщик) гарантирует соответствие оповещателей требованиям технических условий при соблюдении потребителем условий транспортирования, хранения, монтажа и эксплуатации.

9.2 Предприятие-изготовитель (поставщик) рекомендует выполнять работы по монтажу, настройке и эксплуатации оборудования организациями, имеющими соответствующие лицензии и допуски, а также аттестованными специалистами, имеющими соответствующий квалификационный уровень.

9.3 Гарантийный срок – 18 месяцев со дня ввода в эксплуатацию, но не более 24 месяцев с даты выпуска.

9.4 В течение гарантийного срока предприятие-изготовитель (поставщик) производит безвозмездный ремонт или замену оповещателей. Предприятие-изготовитель (поставщик) не несет ответственности и не возмещает ущерба за дефекты, возникшие по вине потребителя при несоблюдении правил эксплуатации и монтажа, а также в случае попытки самостоятельного ремонта изделия.

9.5 В случае выхода оповещателей из строя в период гарантийного обслуживания их следует вместе с настоящим паспортом с указанием времени наработки оповещателей на момент отказа и причины снять с эксплуатации и вернуть по адресу:

119121, г. Москва, пл. Смоленская-Сенная, д. 23/25, пом. VI, ком. 2, ООО «Сонар».

Телефон сервисной службы: +7 (8452) 22-28-88, электронная почта: td_rubezh@rubezh.ru

Сервисное обслуживание производится согласно условиям и гарантиям, опубликованным на сайте: <https://td.rubezh.ru/support/reclamation.php>

10 Сведения о сертификации

10.1 На сайте компании по адресу: https://products.rubezh.ru/products/sonar_scs_910-1650/ доступны для изучения и скачивания декларация(и) и сертификат(ы) соответствия, эксплуатационная документация на «Оповещатели пожарные речевые Sonar колонного типа SCS-910, SCS-920, SCS-930, SCS-940».

11 Свидетельство о приемке и упаковывании

Оповещатель пожарный речевой Sonar колонного типа SCS-_____

Заводской номер

Дата выпуска

изготовлен, принят, признан годным для эксплуатации и упакован в соответствии с требованиями действующей технической документации.

Упаковщик

Контролер

Страна изготовления – Китай

Изготовитель – Armybeat Electronic Co., Ltd

Контакты технической поддержки: 8-800-600-12-12

С требованиями к оборудованию «SONAR», правилами доставки и получения оборудования можно ознакомиться на сайте SONAR в разделе «ПОДДЕРЖКА»

<http://sonarpro.ru/support>

Примечание – Производитель оставляет за собой право изменять технические характеристики и дизайн без предварительного уведомления.