

# Коробка соединительная для греющего кабеля

## КСГК IP66 АЯКС

АТФЕ.685552.234 ПС

### ПАСПОРТ

#### 1. Общие сведения

1.1 Коробка соединительная для греющего кабеля КСГК IP66 АЯКС (далее – коробка) предназначена для подключения питающего кабеля к сети нагревательных кабелей, сращивания отрезков греющего кабеля или разветвления греющих кабелей в цепях переменного и постоянного тока. Внутри коробок располагаются пружинные клеммные колодки 10мм<sup>2</sup>. Отличительной особенностью коробки является:

- высокая степень защиты от пыли и влаги (IP 66 по ГОСТ 14254-2015),
- надежное, безопасное и быстрое соединение (с помощью отвертки непосредственно на объекте),
- возможность комплектации различными кабельными вводами.

Коробка конструктивно состоит из основания, внутри которого расположены проходные клеммники под зажим кабеля от 1 до 10 мм<sup>2</sup>. Основание коробки закрывается герметичной крышкой и фиксируется винтами. Корпус коробки оборудован герметичными кабельными вводами. Два кабельных ввода [ПКВ М25х1.5 \(11-17мм<sup>2</sup>\)](#) предназначены для ввода/вывода силового кабеля, кабельные вводы [ПКВ М20х1.5 \(6-12 мм<sup>2</sup>\)](#) для вывода греющего кабеля\*.

Коробка КСГК-3 оборудована специальным устройством ввода с держателем для монтажа коробки непосредственно на трубопровод или резервуар. В комплекте поставляется три разных вида резиновых уплотнителей, что позволяет выполнить подключение до 3 ниток саморегулирующихся электрических нагревательных кабелей или до 4 ниток нагревательного кабеля постоянной мощности к силовому кабелю. Уплотнитель зеленого цвета предназначен для ввода плоских больших кабелей (размеры: 8х4 -12.5х6 мм), желтый для плоского малого кабеля ( 5×3 - 8×5 мм), красный для круглого (4 - 6 мм). По запросу Заказчика возможна доработка уплотнителей под кабель других размеров. Рабочий диапазон температур уплотнителя – 60 до + 180 °С Для скрытого ввода силового кабеля используются два кабельных ввода в задней стенке коробки, в наружной стороне которой предусмотрены удобные каналы для прокладки кабеля (в том числе в защитном рукаве).

(\*- по согласованию с заказчиком коробка может поставляться в «глухом» исполнении или с 2-12 шт [пластиковыми или металлическими кабельными вводами](#) с диаметром подключаемого кабеля от 3 до 18 мм).

#### 2. Основные технические данные и характеристики

Тип	Количество клеммных пар (из них пар заземления), шт	Количество вводов, питания/греющего кабеля / шт	Степень защиты по ГОСТ 14254-2015, IP	Габариты корпуса, мм (без вводов)	Масса, не более, кг
КСГК-1	6(1)	2(11-17) /4(6-12)	66	120x103x50	0,5
КСГК-2	12(2)	2(11-17)/8(6-12)	66	302x148x93	1,3
КСГК-3	10(1)	2(6-12)/4	66	183x180x97	1

Материал корпуса	пластик
Диапазон рабочих температур	от -60 до +70°С
Напряжение, В	не более 600
Ток, А	не более 70

#### 3. Комплектность

- коробка КСГК \_\_\_\_\_ IP66 АЯКС – 1 шт.;
- паспорт АТФЕ.685552.234 ПС - 1 экз. на упаковку

#### 4. Указания по монтажу и эксплуатации

- 4.1. Монтаж коробки производится по соответствующей нормативно-технической документации на монтаж, испытания и сдачу в эксплуатацию кабельных линий.
- 4.2. Основание коробки крепится к поверхности с помощью саморезов. Провода, присоединяемые к контактам коробки должны быть обесточены.
- 4.3. В процессе эксплуатации коробка не требует технического обслуживания.

#### 5. Транспортирование и хранение

- 5.1. Условия транспортирования должны соответствовать условиям хранения 5 по ГОСТ 15150.
- 5.2. Условия хранения должны соответствовать условиям хранения 1 по ГОСТ 15150.

#### СВИДЕТЕЛЬСТВО О ПРИЕМКЕ

Влагозащищенная коробка распределительная клеммная КСГК\_\_IP66 АЯКС соответствует техническим условиям АТФЕ.685552.234 ТУ и признана годной для эксплуатации.

Штамп ОТК

Дата приемки

### ГАРАНТИИ ИЗГОТОВИТЕЛЯ

Предприятие-изготовитель гарантирует соответствие коробки требованиям АТФЕ.685552.228ТУ при соблюдении потребителем условий транспортирования, хранения и эксплуатации.

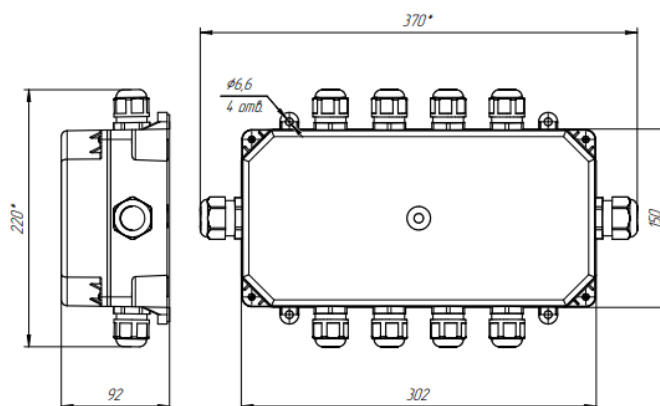
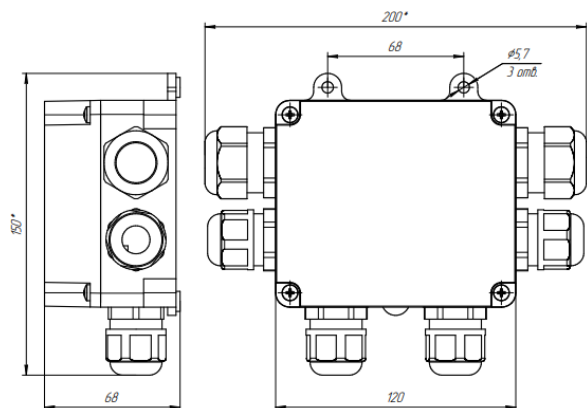
Гарантийный срок эксплуатации – 36 месяцев.

### ПРЕДПРИЯТИЕ ИЗГОТОВИТЕЛЬ

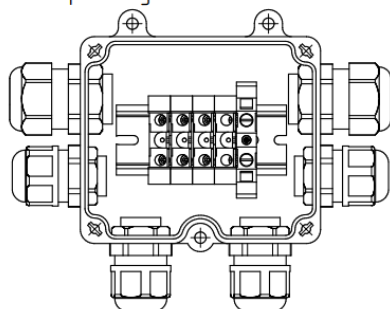
**ООО "СНВ" Россия, 390027, г.Рязань. ул. Новая 51В пом.Н1 Тел./Факс: (4912) 45-16-94, 45-37-88, 210-215**

<http://m-kontakt.ru>

e-mail: [451694@list.ru](mailto:451694@list.ru)



Крышка условно не показана



Крышка условно не показана

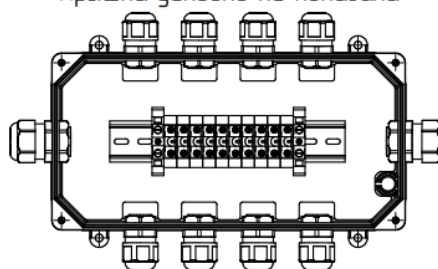


Рис.1 Габаритные размеры КСГК-1

Рис.2 Габаритные размеры КСГК-2

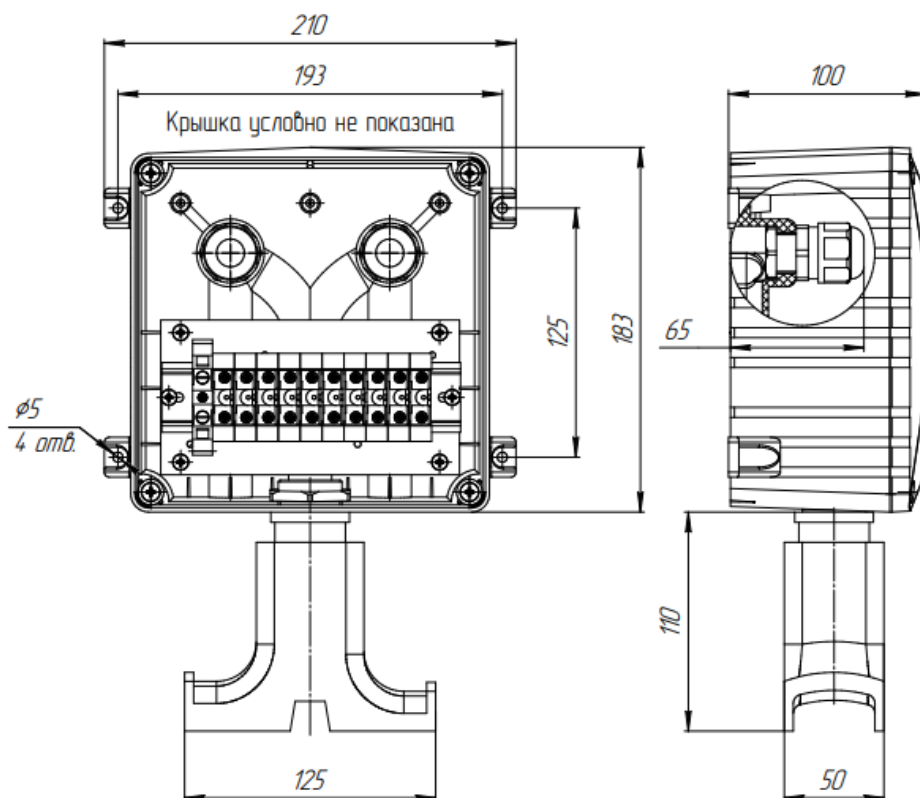


Рис.3 Габаритные размеры КСГК-3