

## Видеорегистратор F-NR-216

### ПАСПОРТ ИЗДЕЛИЯ



Видеорегистратор F-NR-216 является сетевым видеорегистратором.

#### Основная информация

- IP-видеовходы: до 16 каналов
- Форматы видео: H.265+ / H.265 / H.264 / H.264+
- Декодирующая способность 1 канал @ 8 Мп / 3 канала @ 4 Мп / 6 каналов @ 1080p
- Входная пропускная способность до 160 Мбит/с

#### Профессиональный и надежный

- Стандарт сжатия H.265+: экономия места на диске, снижение затрат на 75 %

#### HD-видеовыход

- Одновременный вывод HDMI/VGA
- HDMI-видеовыход с разрешением до 4K

#### Хранение и воспроизведение

- 1 SATA интерфейс для подключения HDD (до 10 ТБ каждый HDD)
- Интеллектуальный поиск и интеллектуальное воспроизведение для улучшения эффективности воспроизведения

#### Интеллектуальные функции

- Обнаружение движения 2.0: 4 канала
- Поддержка нескольких VCA-событий камер
- Настраиваемые интеллектуальные функции камеры, такие как VCA-обнаружение (обнаружение движения, пересечения линии, вторжения и т. д.)

#### Сеть и Ethernet

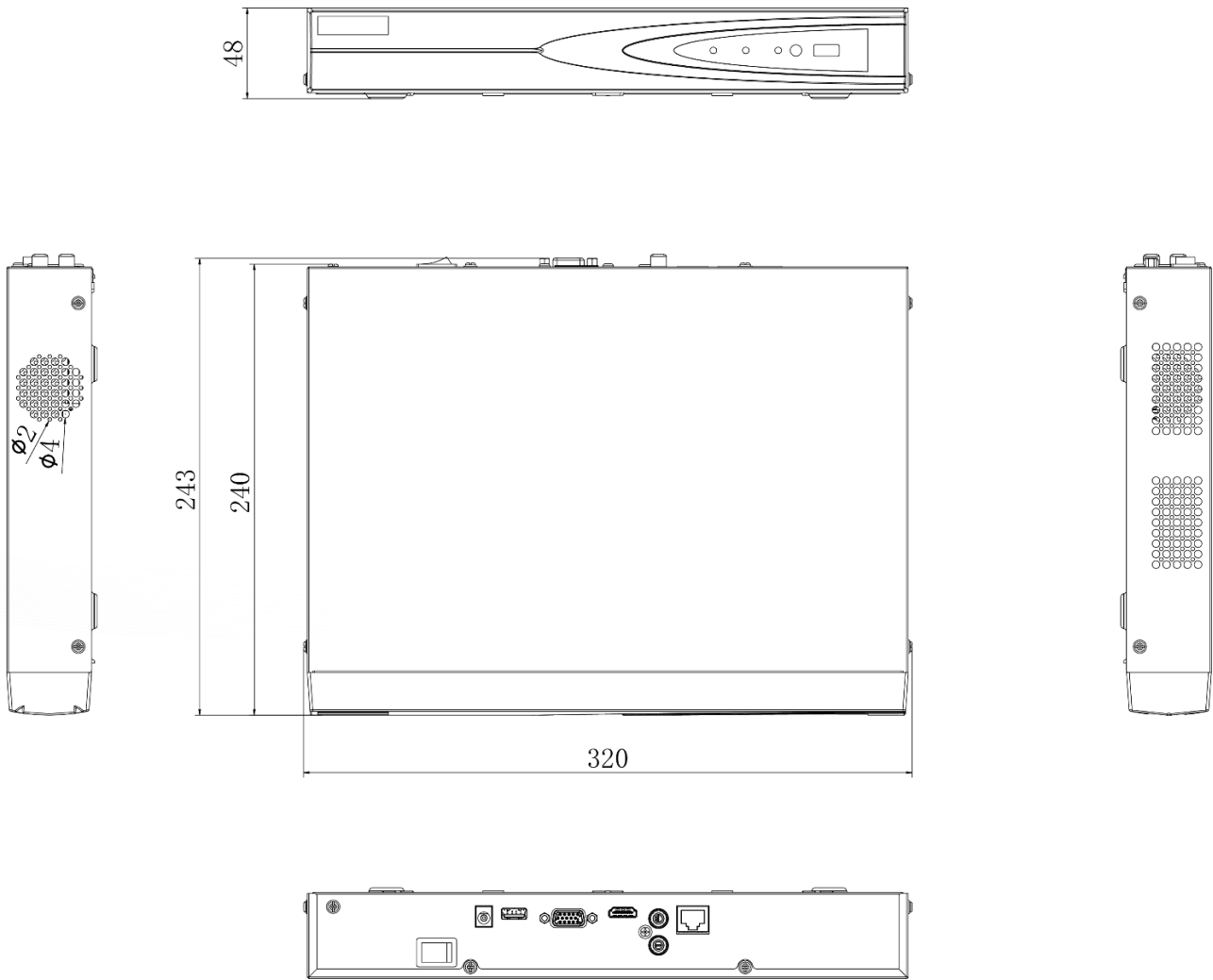
- 1 auto 10M/100M/1000M порт Ethernet
- Приложение для удобного сетевого управления

## ▪ Спецификации

<b>Обнаружение движения 2.0</b>	
Видеоаналитика: «Человек» / «ТС»	4 канала
<b>Видео и аудио</b>	
IP-видеовход	16 каналов
Входная пропускная способность	160 Мбит/с
Выходная пропускная способность	80 Мбит/с
Выход HDMI	1 канал, 4K (4096 × 2160) / 30 Гц, 4K (3840 × 2160) / 30 Гц, 2K (2560 × 1440) / 60 Гц, 1920 × 1080 / 60 Гц, 1600 × 1200 / 60 Гц, 1280 × 1024 / 60 Гц, 1280 × 720 / 60 Гц
Выход VGA	1 канал, 1920 × 1080 / 60 Гц, 1280 × 1024 / 60 Гц, 1280 × 720 / 60 Гц
Режим вывода видео	Одновременный вывод HDMI / VGA
Аудиовыход	1 канал, RCA (линейный, 1 кОм)
Двусторонняя аудиосвязь	1 канал, RCA (2.0 В р-р, 1 кОм)
<b>Декодирование</b>	
Видеосжатие	H.265+ / H.265 / H.264+ / H.264
Разрешение при записи	8 Мп / 6 Мп / 5 Мп / 4 Мп / 3 Мп / 1080p / UXGA / 720p / VGA / 4CIF / DCIF / 2CIF / CIF / QCIF
Синхронное воспроизведение	16 каналов
Производительность декодирования	1 канал @ 8 Мп (30 к/с) / 3 канала @ 4 Мп (30 к/с) / 6 каналов @ 1080p (30 к/с) *: количество пикселей в строке разрешения камеры не может превышать 4096 пикселей.
Тип потока	Видео, видео и аудио
Аудиосжатие	G.711ulaw / G.711alaw / G.722 / G.726
<b>Сеть</b>	
Удаленное подключение	32
Сетевые протоколы	TCP / IP, DHCP, IPv4, IPv6, DNS, DDNS, NTP, RTSP, SMTP, SNMP, NFS, iSCSI, UPnP™, HTTP, HTTPS, ONVIF
Сетевой интерфейс	1 RJ45 auto 10 / 100 / 1000 М Ethernet
<b>Вспомогательные интерфейсы</b>	
SATA	1 SATA-интерфейс
Емкость	До 10 ТБ каждый накопитель
USB-интерфейс	2 × USB 2.0
Тревожный вход / выход	4/1
<b>Основное</b>	
Питание	DC 12 В, 1.5 А *Адаптер 220/12В входит в комплект поставки
Потребляемая мощность	≤ 10 Вт (без HDD)

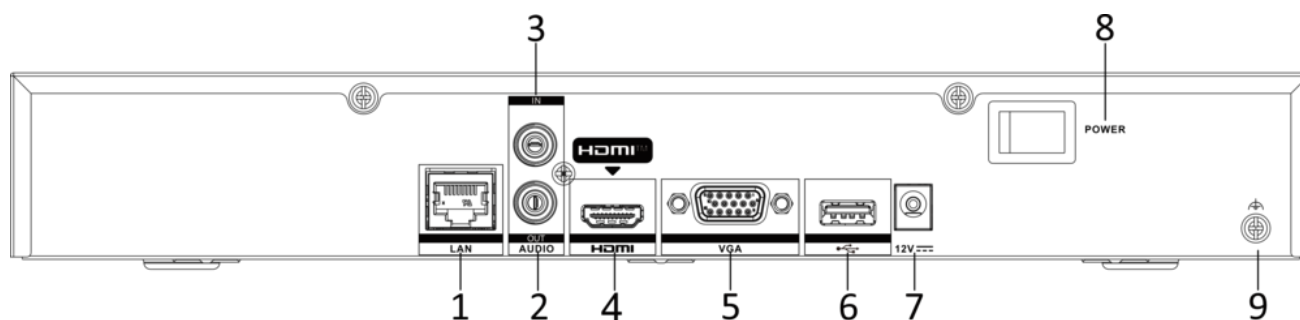
Основное	
Рабочая температура	От -10 до +55 °C
Рабочая влажность	От 10 до 90 %
Размеры	320 × 240 × 48 мм (12.4 × 9.4 × 1.9")
Масса	≤ 1 кг (без HDD)

Размеры (ед. изм.: мм)



scale/1:1;Unit/mm

## Интерфейсы



№	Описание	№	Описание
1	Интерфейс LAN	6	Интерфейс USB
2	Аудиовыход	7	Питание
3	Аудиовход	8	Переключатель питания
4	HDMI	9	Заземление
5	Выход VGA (разъем DB9)		

## Доступные модели

F-NR-216

## Правила эксплуатации

1. Устройство должно эксплуатироваться в условиях, обеспечивающих возможность работы системы охлаждения. Во избежание перегрева и выхода прибора из строя не допускается размещение рядом с источниками теплового излучения, использование в замкнутых пространствах (ящик, глухой шкаф и т. п.). Рабочий диапазон температур: от минус 10 до плюс 55 °С.
2. Все подключения должны осуществляться при отключенном электропитании.
3. Запрещена подача на входы устройства сигналов, не предусмотренных назначением этих входов, это может привести к выходу устройства из строя.
4. Не допускается воздействие на устройство температуры свыше плюс 55 °С, источников электромагнитных излучений, активных химических соединений, электрического тока, а также дыма, пара и других факторов, способствующих порче устройства.
5. Конфигурирование устройства лицом, не имеющим соответствующей компетенции, может привести к некорректной работе, сбоям в работе, а также к выходу устройства из строя.
6. Не допускаются падения и сильная тряска устройства.
7. Рекомендуется использование источника бесперебойного питания, во избежание воздействия скачков напряжения или нештатного отключения устройства.

**Для получения информации об установке и включении устройства, пожалуйста, обратитесь к Краткому руководству пользователя соответствующего устройства.**