



V1 Electronics

Группа ГРОСС-ЭЛЕКТРО

SCT

ПАСПОРТ

**Преобразователь интерфейса RS232 в RS485
RS001**

RS 001I

сертификат соответствия
№ РОСС ТW.МЕ61.А02718

ООО «В1 Электроникс»

Москва, ул. Зверинецкая,
д. 33/44, стр. 1

(495) 781-3660

www.sct.net.ru

support@perimetr.ru

Модель: RS001 - Преобразователь интерфейса RS232 в RS485

Модель: RS001I - Преобразователь-изолятор интерфейса RS232 в RS485

Отличительная особенность RS001I – встроенный защитный изолятор на 2,5кВ.



RS001



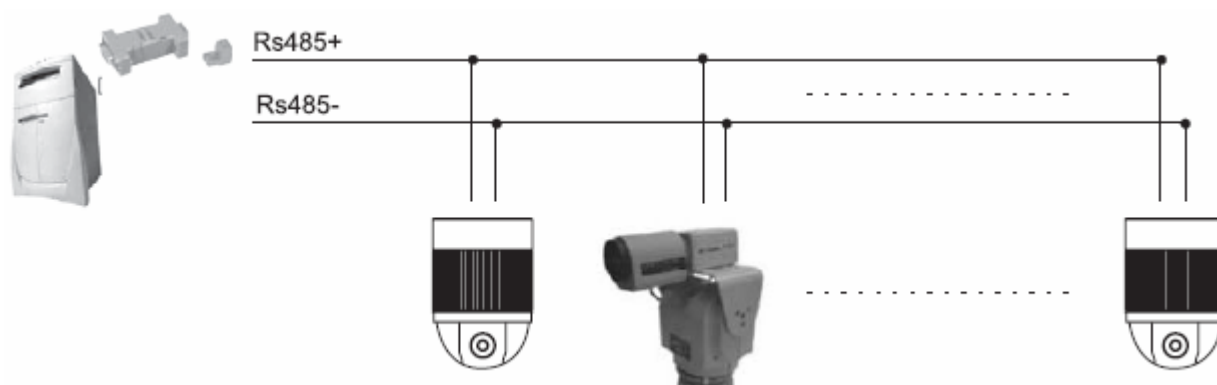
RS001I



Характеристики:

- Розетка DB9 для интерфейса RS232; 2 клеммы для интерфейса RS485.
- 2 –х проводной интерфейс RS485, дифференциальный сигнал, полу-дуплекс.
- Не требует питания.
- Автоматическое переключение скорости передачи данных, скорость передачи до 115,200 бод на расстояние до 1200 метров.
- Возможно подключение до 32-х устройств на линию данных - RS-485.

Схема установки:



Технические характеристики:

Модель	RS001	RS001I
Вход	RS232	
Выход	RS485 (зелёный)	RS485 (чёрный)
Потребляемый ток	10mA (макс)	
Рабочая температура	От -10°C до +45°C	
Температура хранения	От -30°C до +70°C	
Дальность передачи	До 1200 метров	
Количество подключаемых устройств	32	
Электропитание	нет	
Размеры	53x33x17мм	