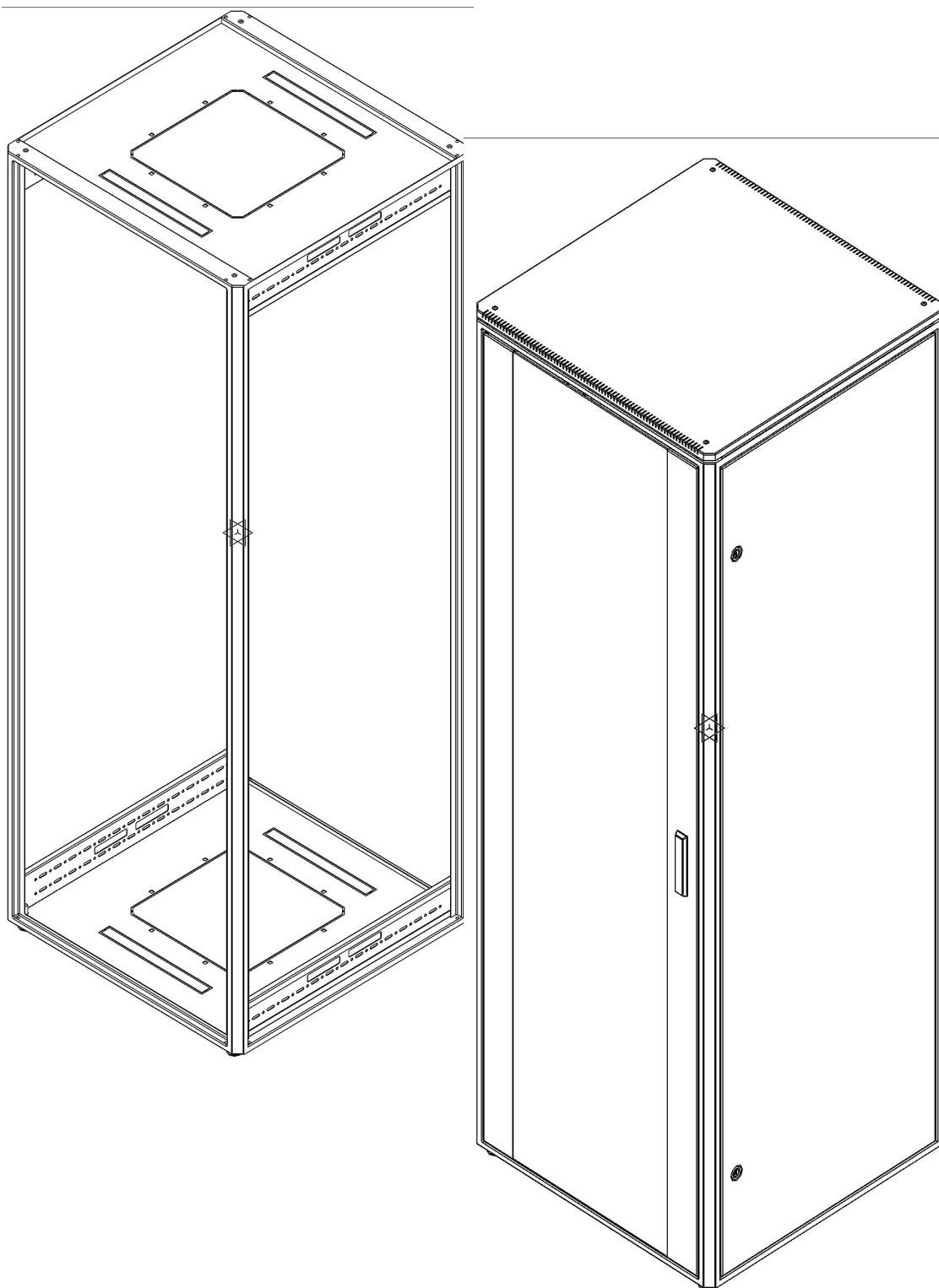
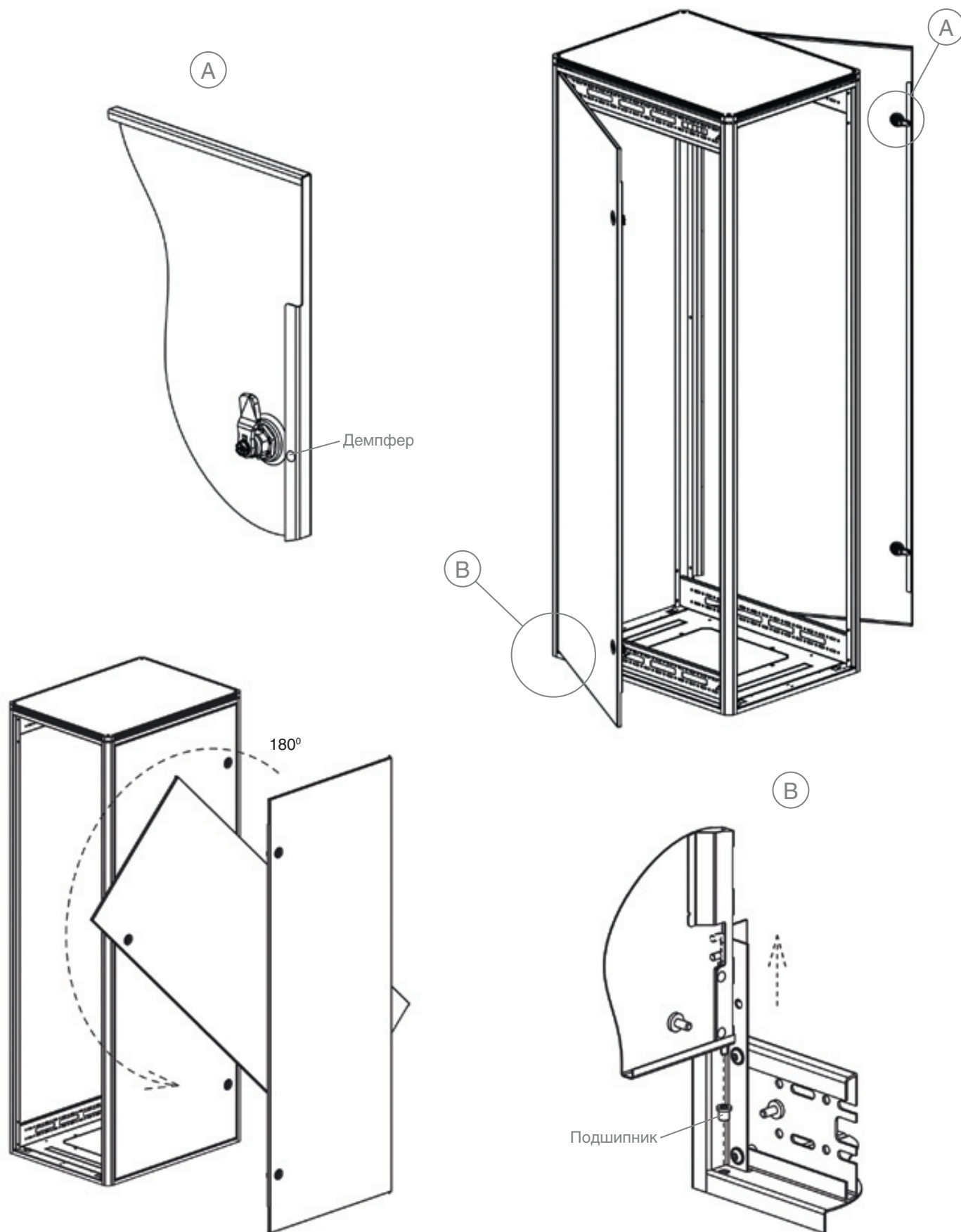
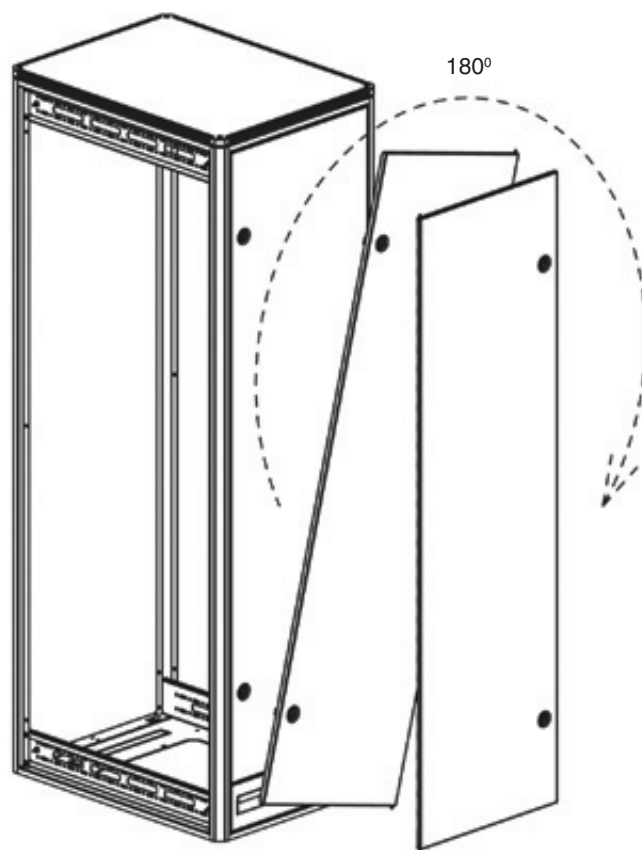
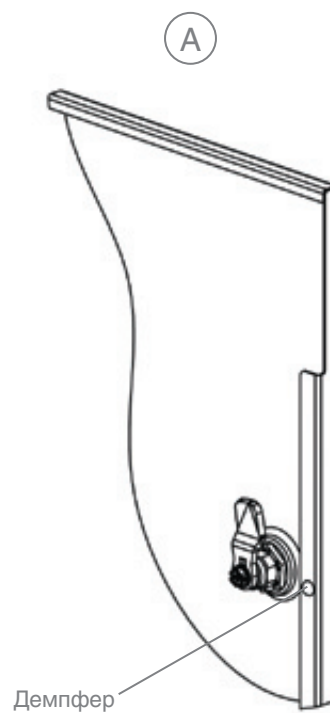
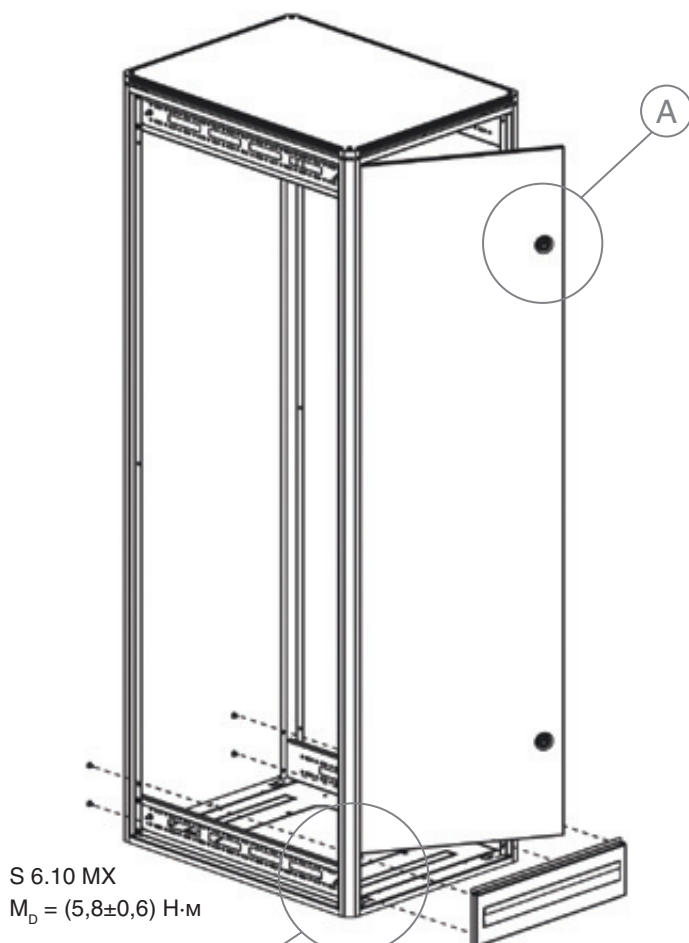
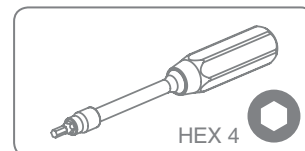


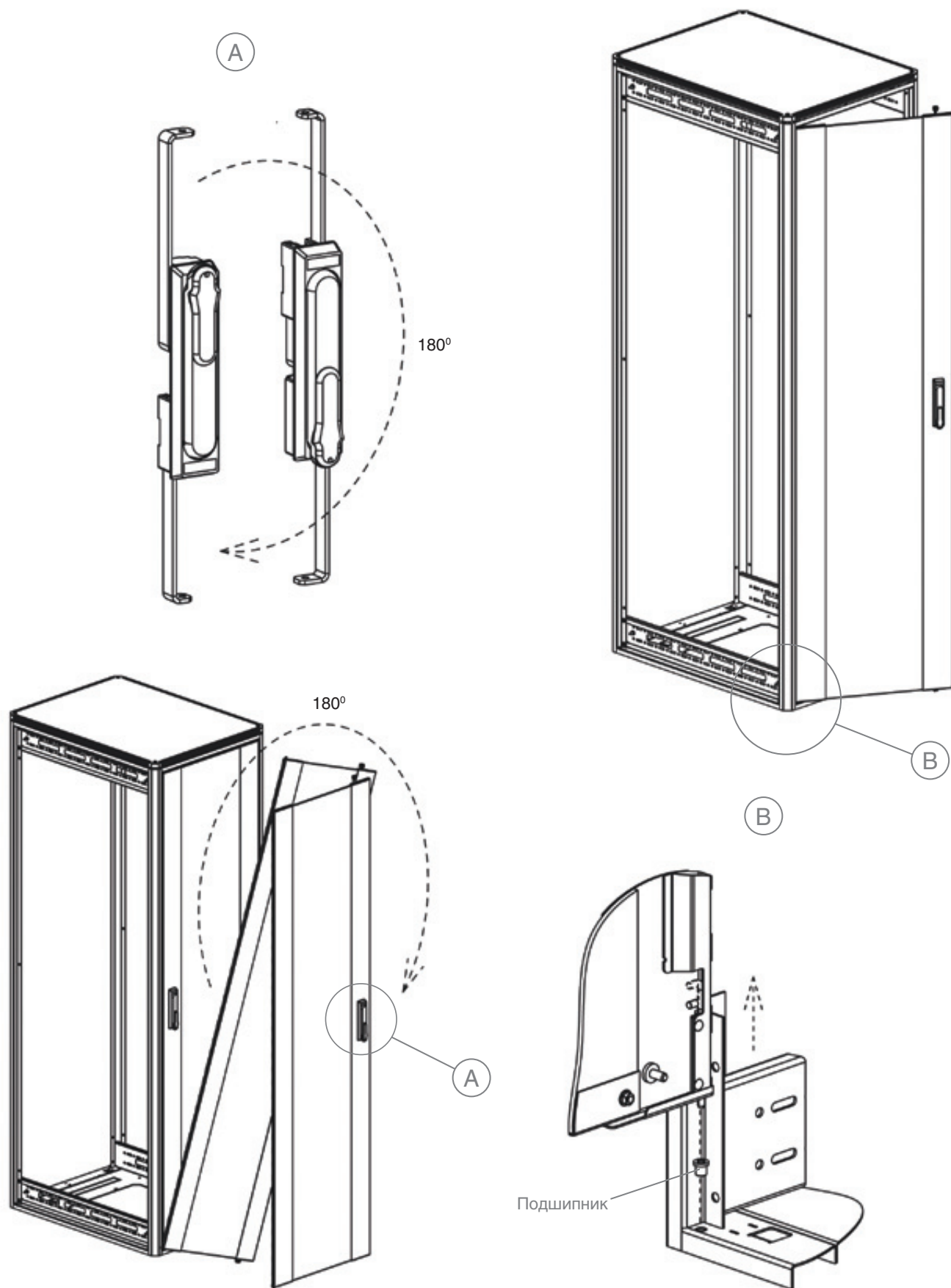
Корпусы для сетевого и телекоммуникационного оборудования



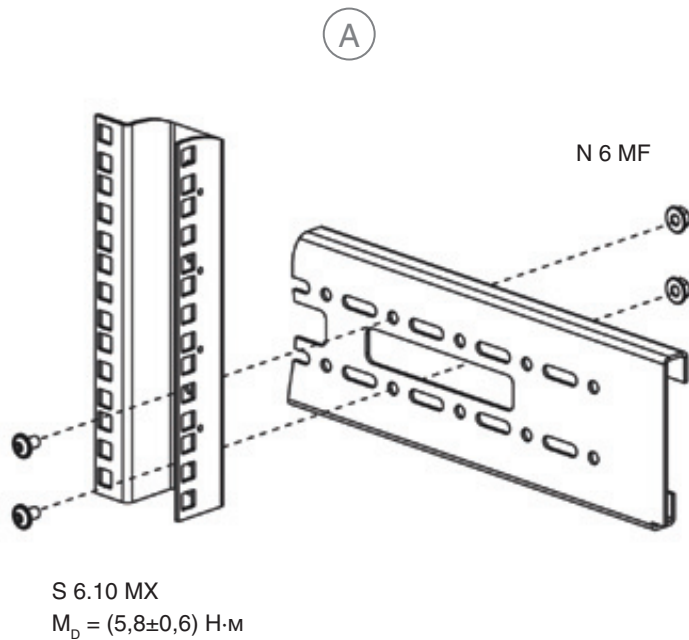
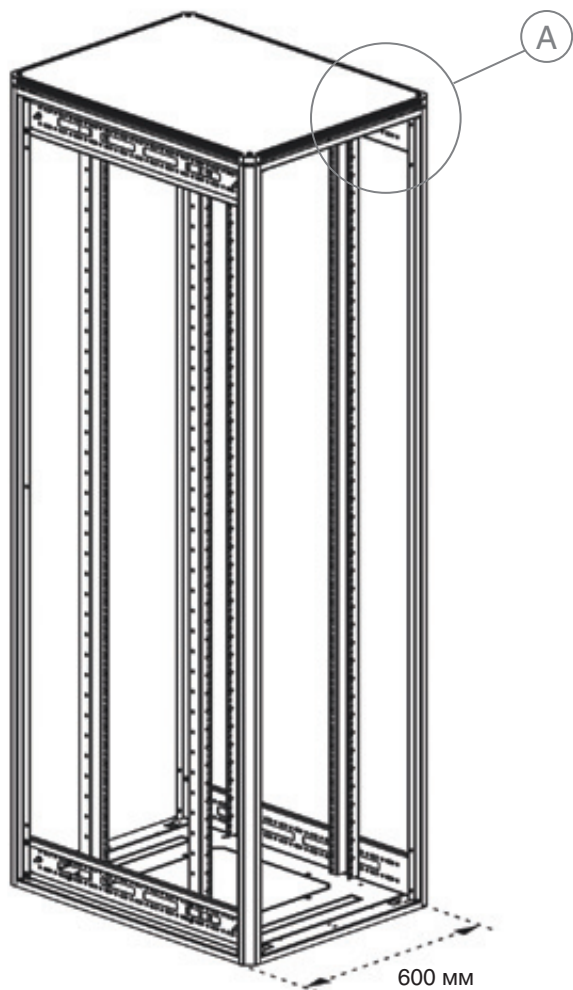
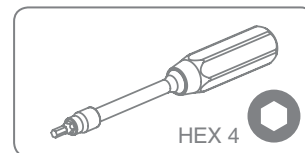


Задняя дверь с щеточным вводом для кабелей

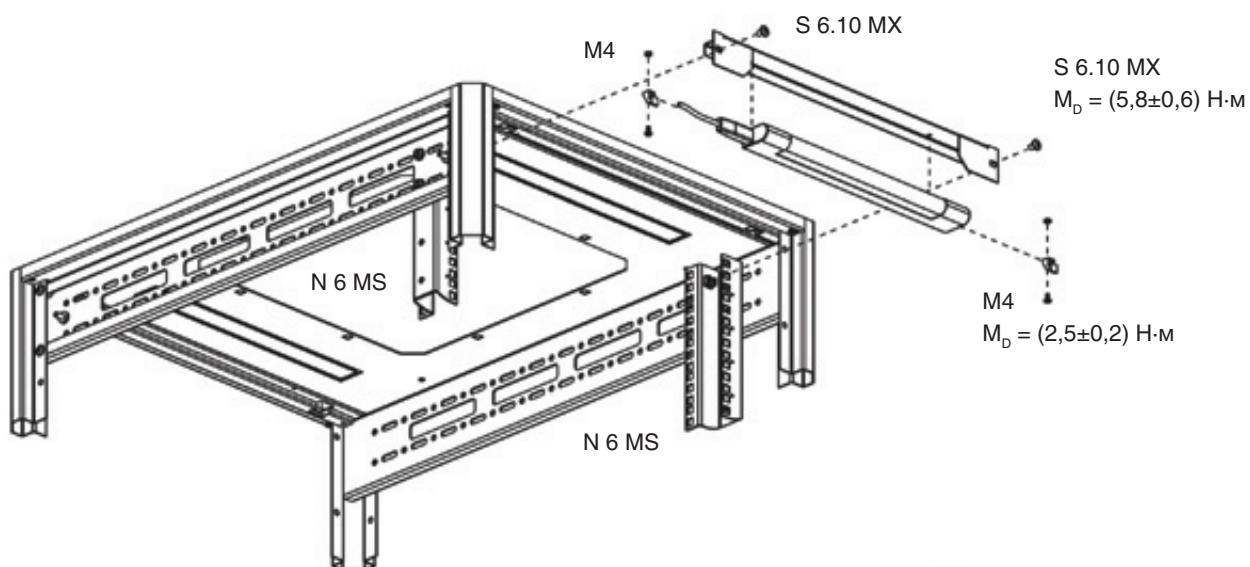
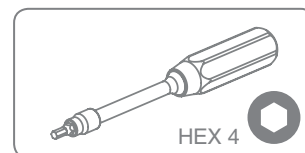
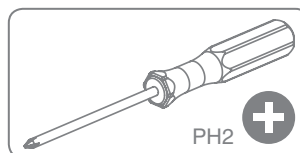


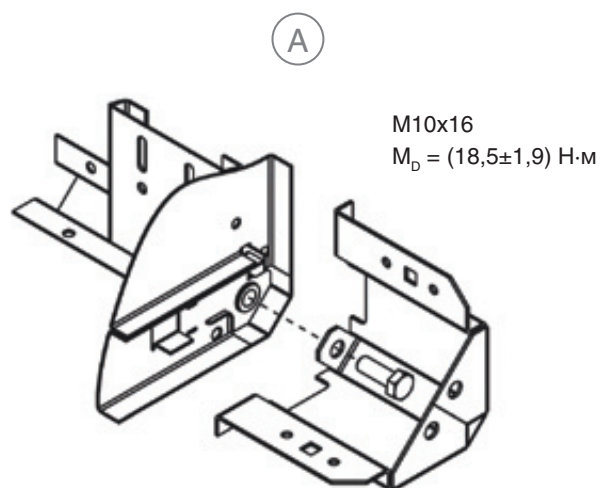
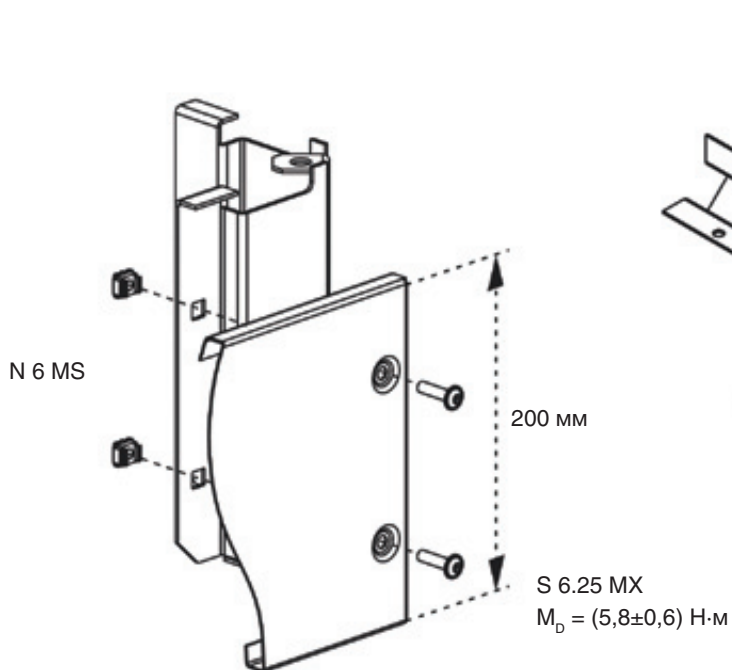
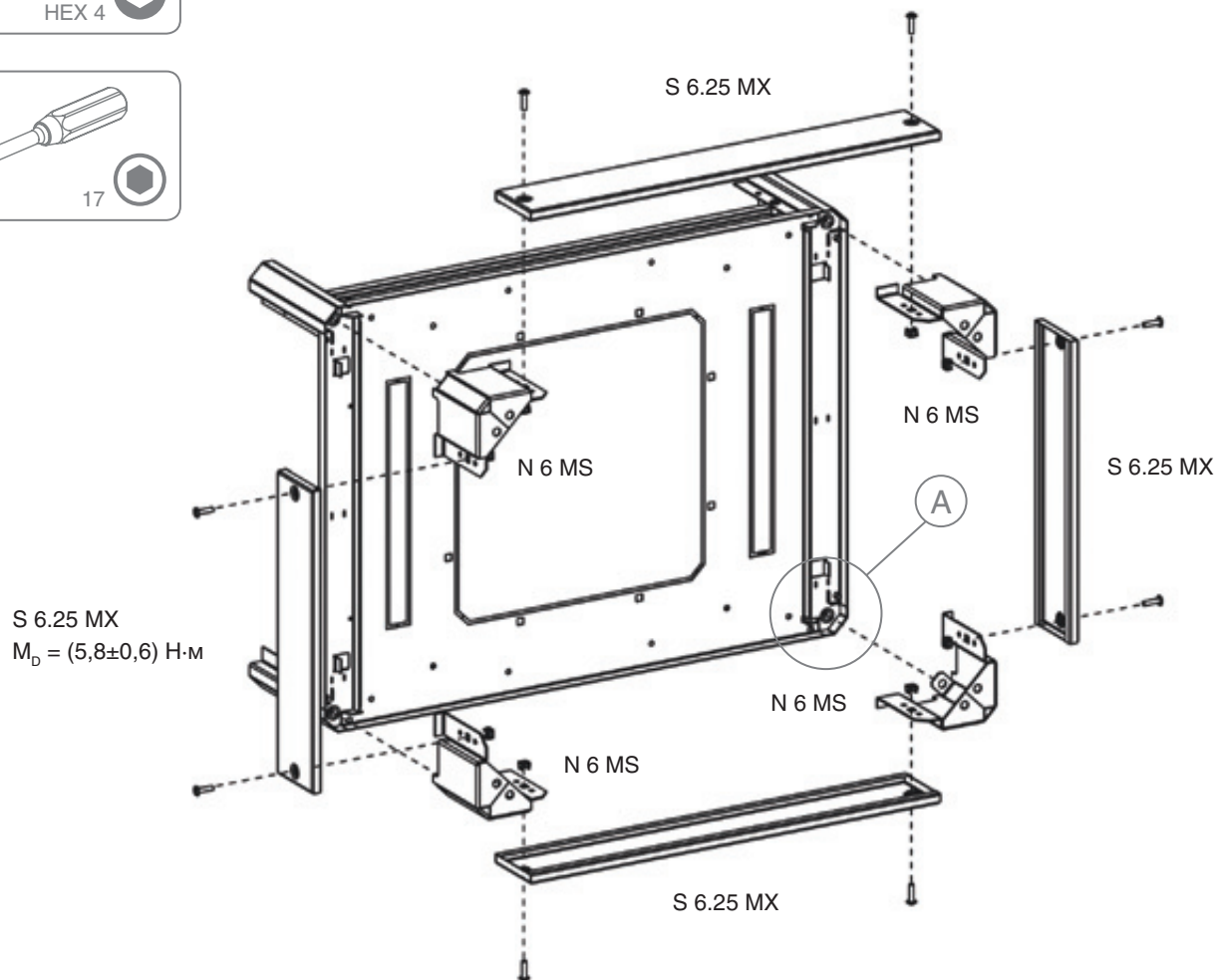
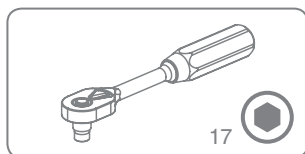
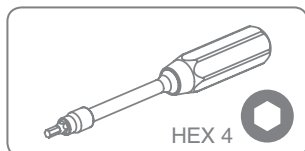


Вертикальные рейки 19"

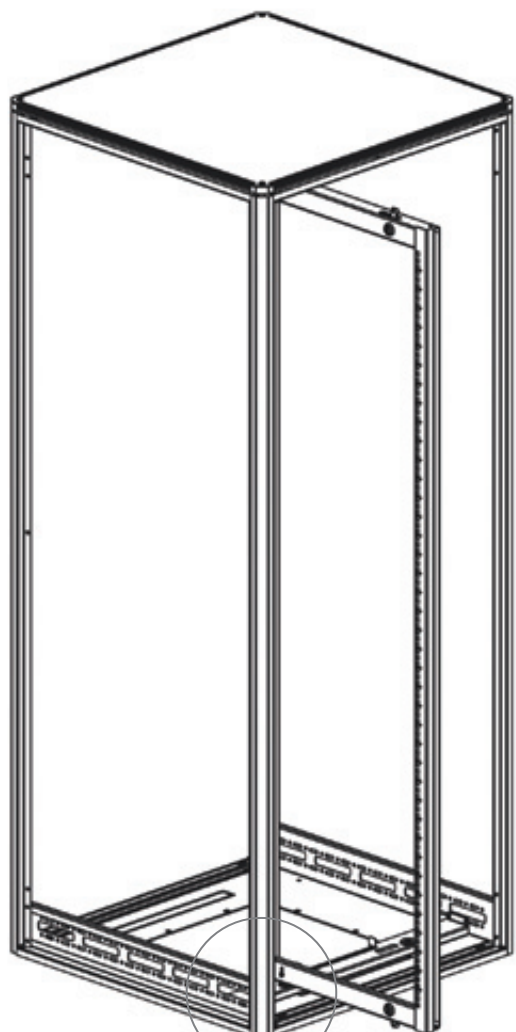
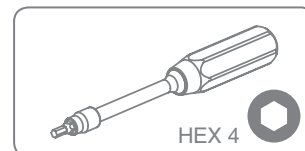


Светильник

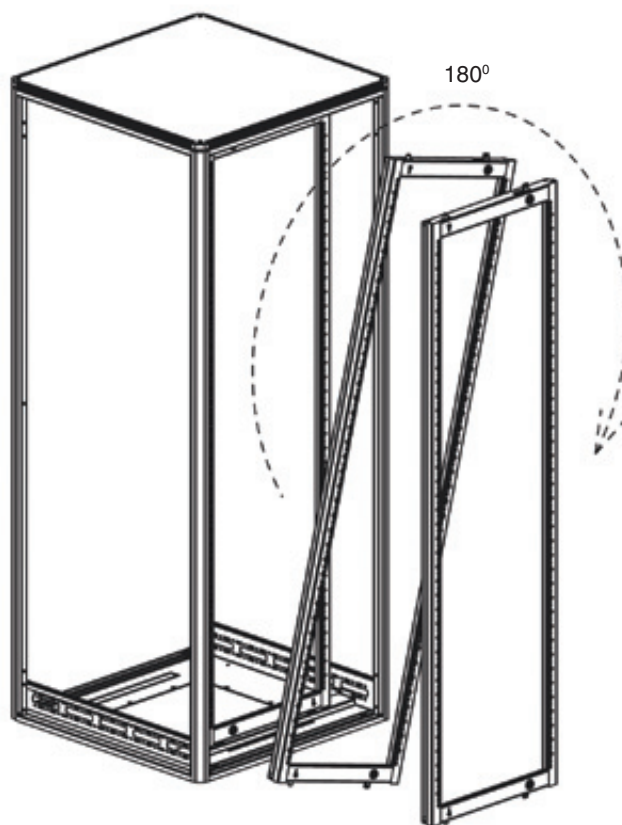
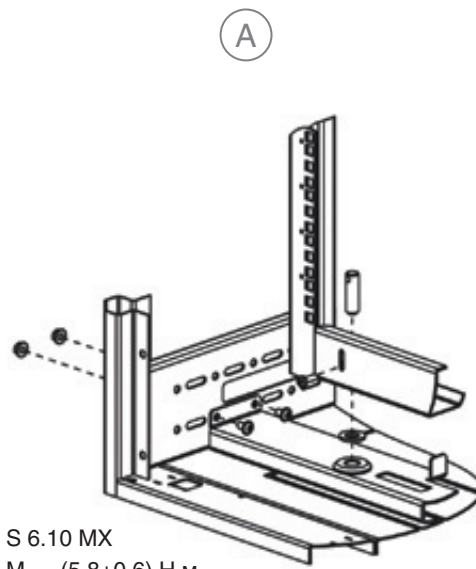


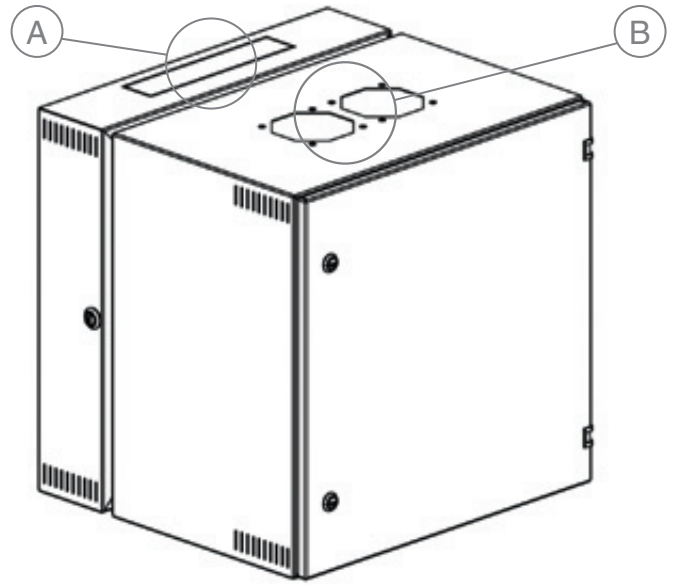
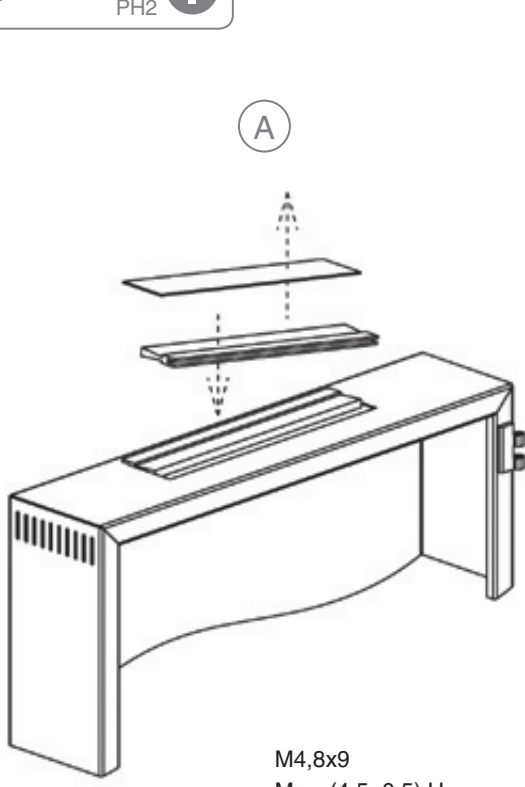
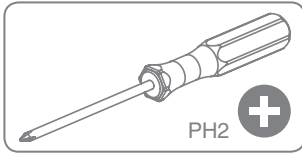


Поворотная рама

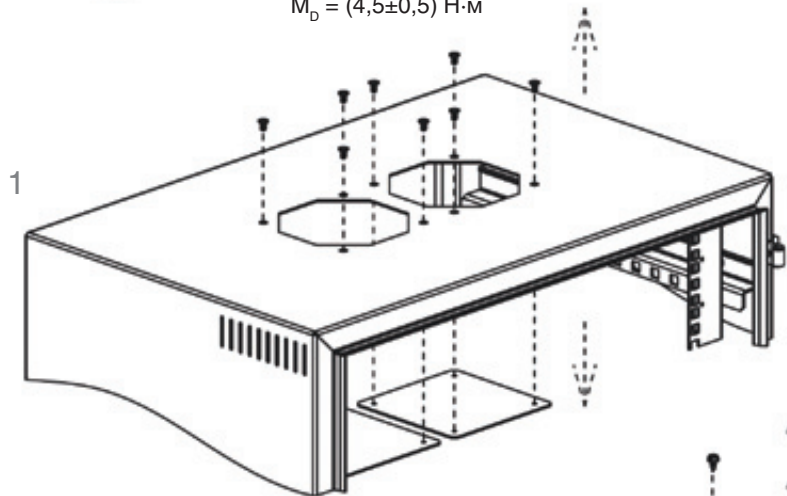


A



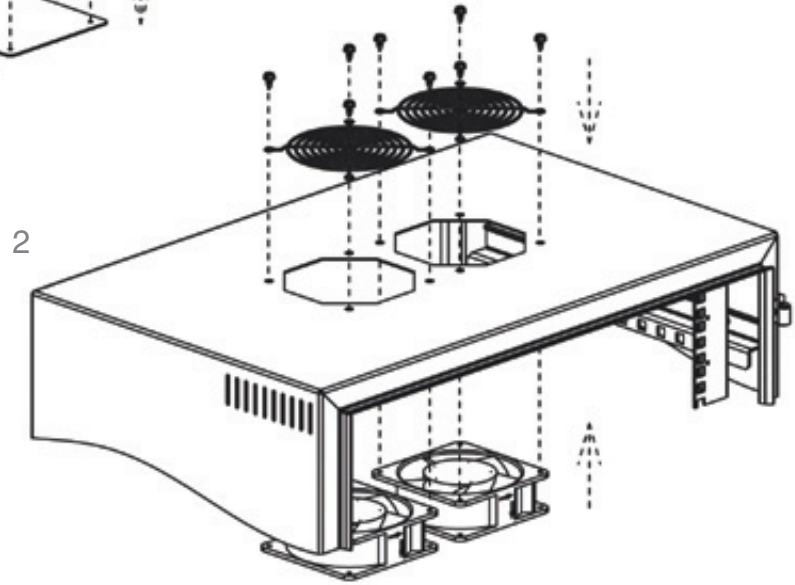


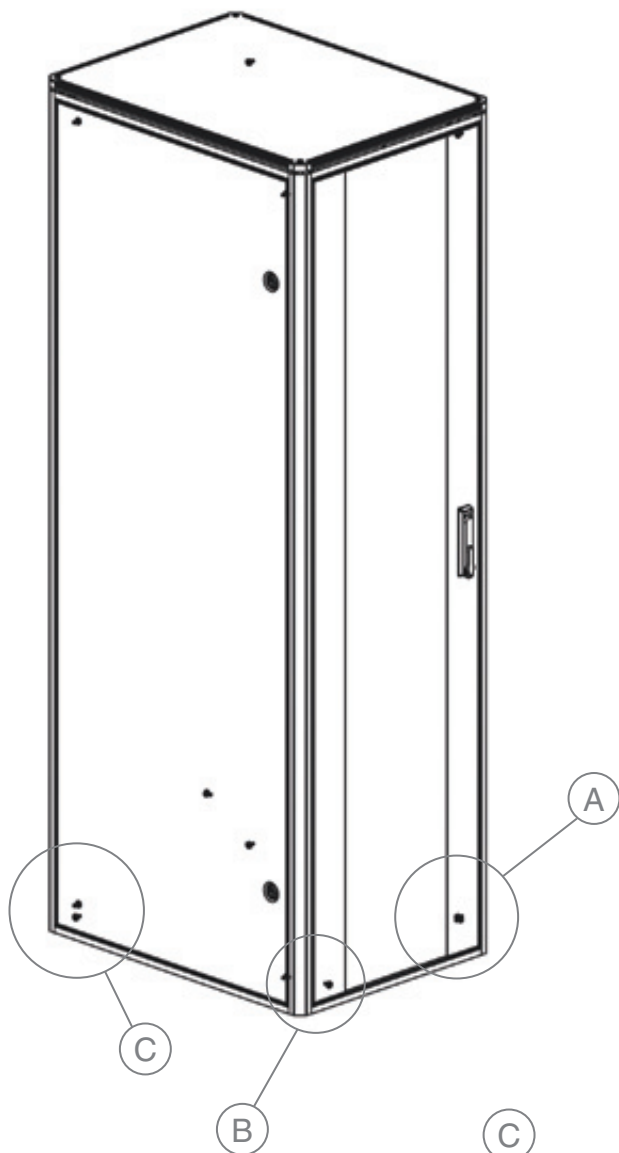
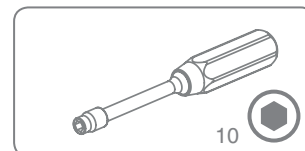
M4,8x9
 $M_D = (4,5 \pm 0,5) \text{ Н}\cdot\text{м}$



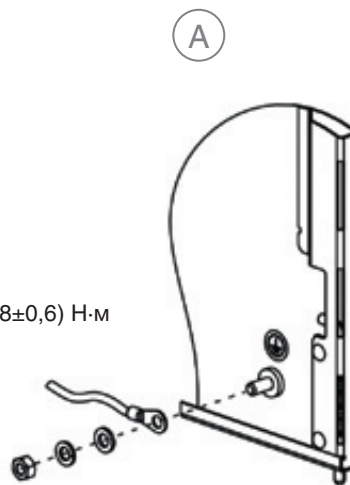
B

S 5.11
 $M_D = (4,5 \pm 0,5) \text{ Н}\cdot\text{м}$

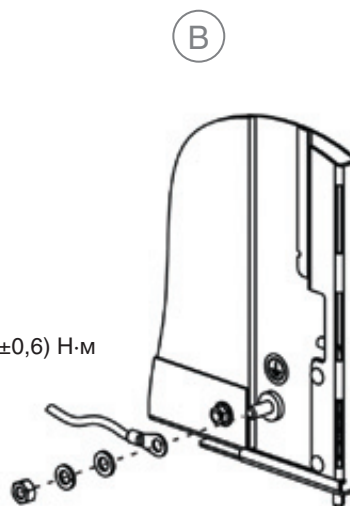




M6
 $M_D = (5,8 \pm 0,6) \text{ Н}\cdot\text{м}$



M6
 $M_D = (5,8 \pm 0,6) \text{ Н}\cdot\text{м}$



M6
 $M_D = (5,8 \pm 0,6) \text{ Н}\cdot\text{м}$

