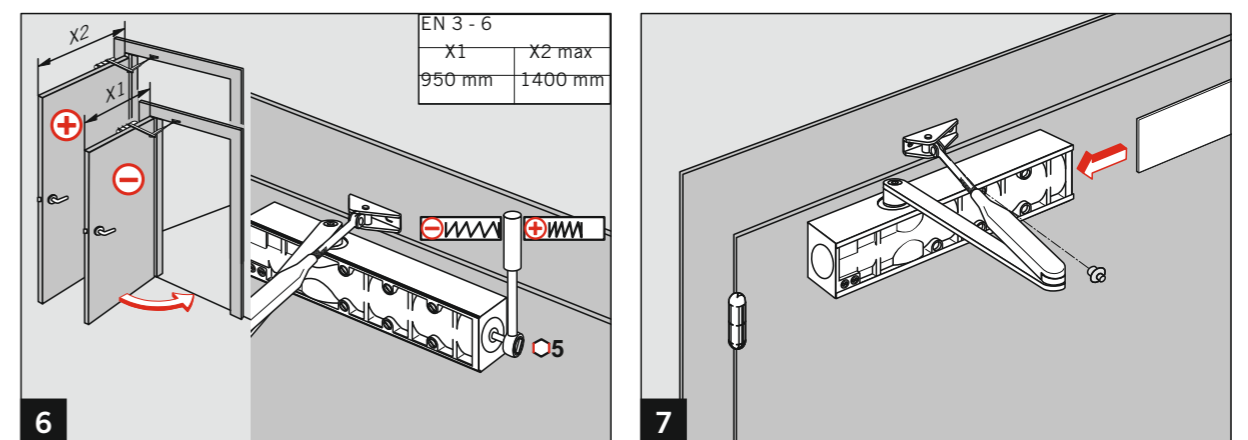
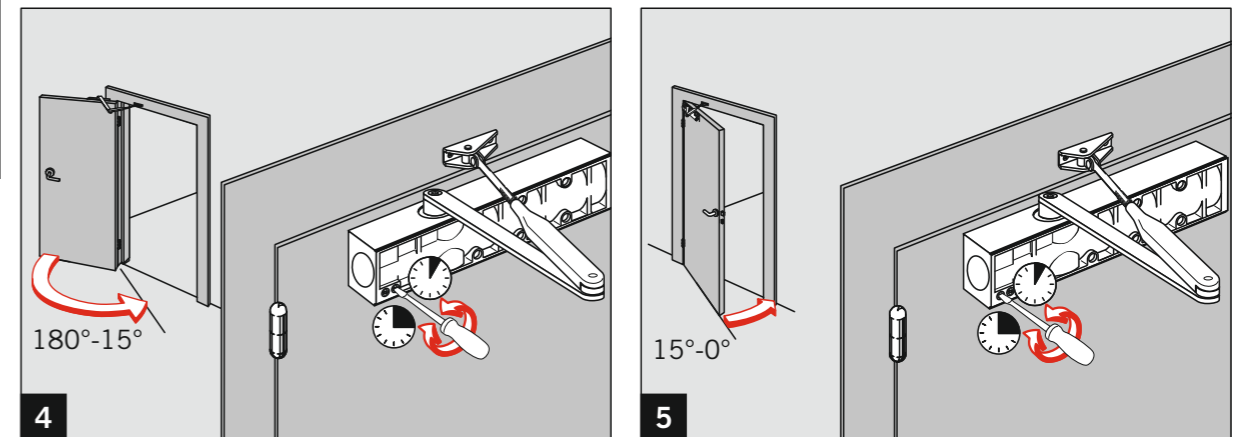
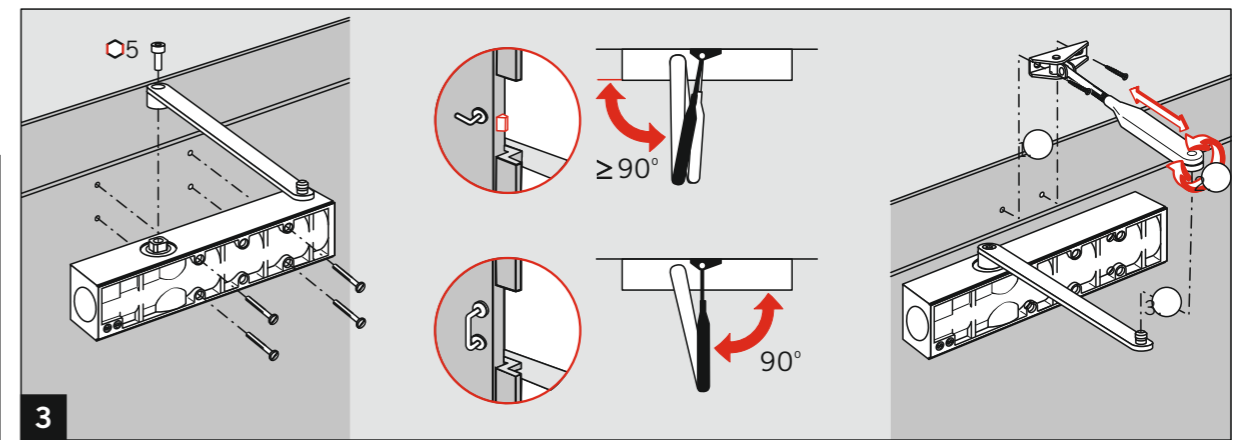
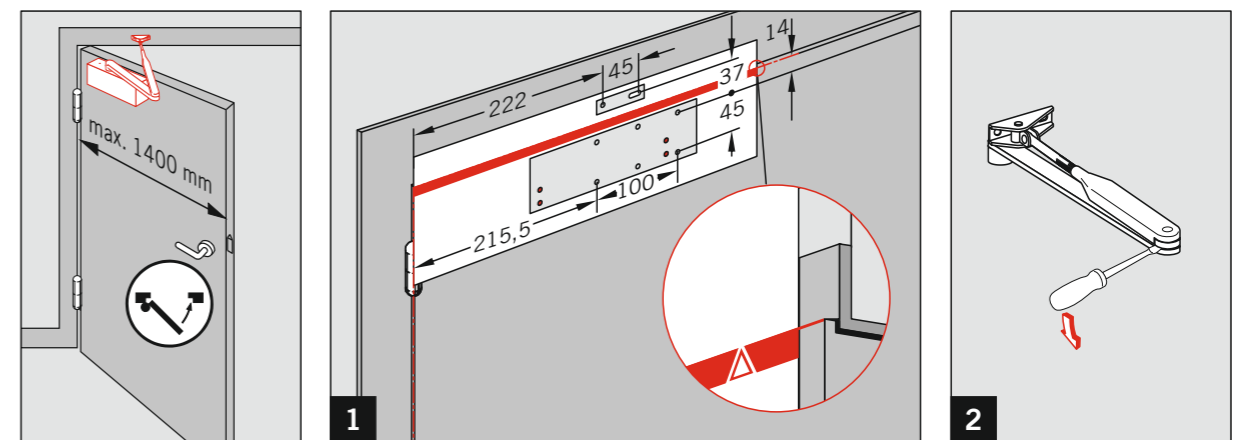


Änderungen vorbehalten
Subject to change without notice



CE	DORMA GmbH + Co. KG	04
	Postfach 4009	3
	58 247 Ennepetal	1 1 1 4
	0432 - BPR-0007 EN 1154-1:1996+A1:2002	4 8 6
Dangerous substances: None		

