



Прибор управления оповещением СОНАТА КЛД Паспорт

1. Назначение

Прибор управления оповещением СОНАТА КЛД предназначен для принятия и обработки сигнала тревоги от прибора приемно-контрольного пожарного и/или от элементов дистанционного управления речевым оповещением и дальнейшей трансляции заранее записанных сообщений о пожаре, антитеррористической угрозе и других чрезвычайных ситуациях через громкоговорители типа "СОНАТА Л" внутри зданий, а также передаче речевых объявлений оператором через аварийный микрофон.

2. Состав оборудования

Составляющие части	Модель
Прибор управления оповещением	СОНАТА КЛД
Блок расширения	СОНАТА КЛ-БР
Громкоговорители	Согласно проекту

Примечание - наличие блока расширения (Соната КЛ-БР), тип громкоговорителей и их количество определяются согласно требованиям заказчика или на основании спецификации проектной документации.

3. Технические характеристики

Технические данные оборудования	
Номинальная выходная звуковая мощность при активной нагрузке 2 Ом, Вт	24
Номинальная выходная звуковая мощность при активной нагрузке 4 Ом, Вт	12
Диапазон воспроизводимых частот, Гц, не уже	200 - 10000
Диапазон воспроизводимых частот при передаче объявлений с аварийного микрофона, Гц, не уже	100 - 5000
Количество зон оповещения	1
Чувствительность приоритетного (ГО) входа, мВ	750

Входное сопротивление приоритетного входа, кОм	100
Сигнал запуска приоритетного входа: - напряжение на разомкнутых клеммах, не более, В - ток через замкнутые клеммы, не более, мА	5 1,5
Выходы о неисправностях и режиме оповещения: - прилагаемое постоянное напряжение, не более, В - коммутируемый постоянный ток, не более, мА - внутреннее сопротивление в замкнутом состоянии, не более, МОм	30 60 100
Суммарная длительность сообщений, с, не более	90
Время хранения записанных сообщений, лет, не менее	10
Количество записанных сообщений	3
Время работы оборудования в режиме оповещения от аккумуляторных батарей, ч, не менее	1
Время работы оборудования в режиме покоя от аккумуляторных батарей, час, не менее	24
Ток потребления от АКБ, в случае отключения основного источника питания, не более, А	2
Напряжение отключения АКБ, не менее, В	10
Напряжение полного заряда АКБ, В	13,6 ± 1%
Рекомендуемая аккумуляторная батарея	Delta, DTM 1207 (12V / 7Ah)
Мощность потребления, ВА, не более	7
Напряжение питания переменного тока, 50 Гц, В	220 +22/-33
Степень защиты оболочки	IP 30
Габаритные размеры, мм	230x175x85
Масса (без аккумуляторной батареи), кг, не более	0,5

4. Условия эксплуатации

- температура окружающей среды от 0 °С до плюс 40 °С
- относительная влажность воздуха, не более 93 %
- атмосферное давление от 84 кПа до 106,7 кПа (630-800 мм рт ст.)

5. Схемы подключения

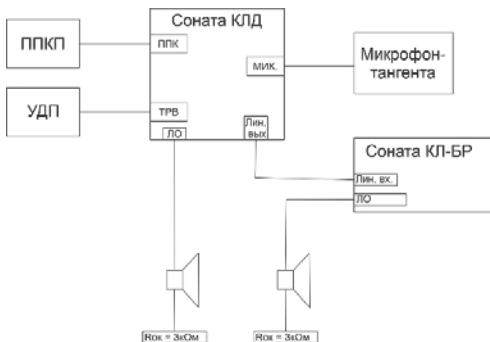


Рисунок 1 – Схема построения системы оповещения «Соната КЛД»

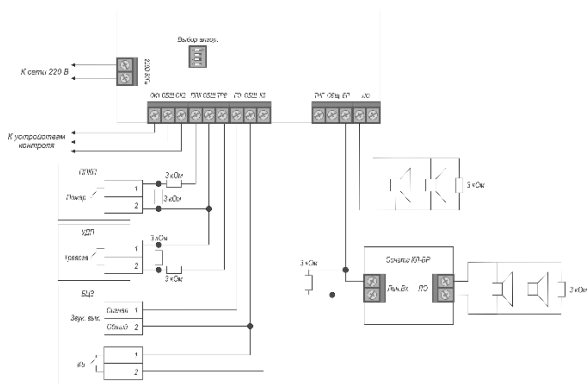


Рисунок 2 – Типовая схема подключения прибора «Соната КЛД»

6. Комплект поставки

— Прибор управления оповещением СОНАТА КЛД	1 шт.
— Паспорт	1 шт.
— Резистор 3 кОм 0,25 Вт	6 шт.
— Джемпер MJ-C-6.5	3 шт.

7. Гарантийные обязательства

Изготовитель гарантирует соответствие качества оборудования требованиям ТУ 26.30.50-006-24433376-2022 при соблюдении потребителем условий транспортирования, хранения, монтажа, наладки и эксплуатации. Гарантийный срок эксплуатации оборудования составляет 3 года с момента изготовления. Гарантийный срок эксплуатации аккумуляторных батарей составляет 6 месяцев с момента изготовления оборудования.

8. Свидетельство о приемке

Прибор управления оповещением СОНАТА КЛД

Зав№ _____ Дата изготовления _____ Штамп ОТК

соответствует требованиям технических условий

ТУ 26.30.50-006-24433376-2022 и признан годным к эксплуатации.

Сертификат соответствия RU С-RU.ПБ68.В.01350/22

9. Производитель

ООО "ВИСТЛ"

тел.: +7 (495) 178-05-52

E-mail: info@vistl.ru

<http://www.vistl-s.ru>

Адрес места производства продукции:

142100, Россия, Московская обл.,

г. Подольск, ул. Комсомольская, д. 1, помещение 1, 2 этаж.