



**МЕТАЛЛОДЕТЕКТОР
«ПАУТИНА»
И ЕГО МОДИФИКАЦИИ**

ИНСТРУКЦИЯ ПО ЭКСПЛУАТАЦИИ

ВНИМАТЕЛЬНО ПРОЧИТАЙТЕ ЭТУ ИНСТРУКЦИЮ ПЕРЕД УСТАНОВКОЙ И ЭКСПЛУАТАЦИЕЙ МЕТАЛЛОДЕТЕКТОРА.

Сохраните ее для дальнейших консультаций по вопросам эксплуатации.

Металлодетектор «Паутина» и его модификации предназначен для обнаружения металлических предметов из ферромагнитного и неферромагнитного металла, проносимых через его контрольную зону.

Металлодетектор может работать в режиме обнаружения только предметов заданной массы, например, оружия, игнорируя при этом мелкие бытовые металлические предметы.

Одним из основных достоинств металлодетектора является то, что он может обнаружить ферромагнитные сплавы, даже если они находятся под оболочкой цветного металла, то есть ферромагнитные металлы не маскируются цветными и наоборот.

Дизайн металлодетектора позволяет органично вписывать модель в любые интерьеры.

Металлодетектор быстро устанавливается и не требует специального обучения персонала.

При установке, эксплуатации и обслуживании металлодетектора строго следуйте данной инструкции по эксплуатации.

Производитель не несет ответственности за ущерб, возникший в результате неправильной установки, настройки и эксплуатации металлодетектора.

Помимо данной инструкции по эксплуатации, Вы должны также соблюдать общепринятые правила по технике безопасности.

СОДЕРЖАНИЕ

1. Основные термины и сокращения	4
2. Инструкция по установке и эксплуатации	5
2.1. Условия эксплуатации и требования безопасности	5
2.2. Правила эксплуатации	6
2.3. Выбор места установки	7
2.4. Установка	8
2.5. Обслуживание и ремонт.....	9
2.6. Возможные проблемы в процессе эксплуатации металлодетектора	9
2.7. Рекомендации по эксплуатации металлодетектора для сотрудников службы безопасности Пользователя	10
3. Настройка металлодетектора	11
3.1. Назначение двухканального режима	12
3.2. Главное меню	12
3.3. Настройка металлодетектора на различные уровни безопасности Пользователя	17
4. Транспортирование и хранение	20
Приложение № 1 Контрольная зона и кабельные подключения МД «Паутина-Н2-1/Паутина-Н2-2»	21
Приложение № 2 Контрольная зона и кабельные подключения МД «Паутина-Н1»	22
Приложение № 3 Порядок сборки МД «Паутина-СМ1»	23
Приложение № 4 Схема установки при синхронной работе двух и более МД	24
Приложение № 5 Минимальное расстояние от МД до движущихся металлических предметов	26
Приложение № 6 Стандартные программы обнаружения	27

1. ОСНОВНЫЕ ТЕРМИНЫ И СОКРАЩЕНИЯ

Металлодетектор «Паутина» и его модификации (далее по тексту — МД) — техническое средство обнаружения запрещенных к проносу металлических предметов, скрываемых под одеждой людей или в ручной клади.

Контрольная зона обнаружения — зона, характеризующаяся высотой, шириной и глубиной свободного пространства, в которой металлообнаружителем обеспечивается обнаружение заданного объекта (-ов) или селективное необнаружение заданного предмета (-ов) (расстояние между панелями, в соответствии с Приложениями настоящей инструкции).

Блок управления и индикации (далее по тексту — БУИИ) — устройство, обеспечивающее управление металлодетектором и его настройку, а также индикацию параметров работы на дисплее и возникновение сигналов тревоги.

Пульт дистанционного управления (далее по тексту — ПДУ) — беспроводное устройство, используемое для управления металлодетектором в процессе его эксплуатации.

Сигнал тревоги — реакция металлодетектора световой и звуковой индикацией на внесение в его контрольную зону объектов обнаружения.

Ложный сигнал тревоги — реакция металлодетектора световой и звуковой индикацией при отсутствии внесения в его контрольную зону объектов обнаружения или при внесении допустимых предметов необнаружения.

Оператор — сотрудник службы безопасности Пользователя или лицо, производящее настройку металлодетектора.

«Металлически чистый» оператор — оператор, освобожденный от металлических предметов, при перемещении которого через контрольную зону металлодетектора не включается сигнал тревоги.

«Голевой режим» — режим досмотра, предполагающий полное отсутствие одежды и любых предметов у досматриваемого субъекта при прохождении через контрольную зону металлодетектора.

Уровень безопасности — характеристика металлодетектора, определяющая его чувствительность к металлическим предметам заданной массы.

Синхронизация — метод подключения и настройки двух и более металлодетекторов для их совместной работы на расстоянии менее 10 метров, использующийся для исключения взаимного влияния металлодетекторов друг на друга.

Счетчик проходов — модуль, обеспечивающий подсчет количества субъектов, пересекших контрольную зону металлодетектора. Подсчет производится в обоих направлениях пересечения контрольной зоны металлодетектора раздельно.

Служба технической поддержки — сервисная структура Производителя, оказывающая помощь в разрешении проблем пользователей, возникающих при эксплуатации металлодетекторов.

Маскировка — функция металлодетектора, позволяющая выдавать сигналы тревоги только при пересечении контрольной зоны обнаружения.

2. ИНСТРУКЦИЯ ПО УСТАНОВКЕ И ЭКСПЛУАТАЦИИ

МД — специфическое оборудование, не требующее особых навыков и умений при установке и использовании, но перед его эксплуатацией требуется тщательная подготовка. Соблюдение всех рекомендаций Производителя позволит в полной мере использовать МД для обеспечения безопасности на объекте.

Перед установкой МД внимательно изучите инструкции и предостережения, представленные в этом разделе.

Производитель не несет ответственности за ущерб, возникший в результате неправильных действий при установке и эксплуатации МД.

2.1. УСЛОВИЯ ЭКСПЛУАТАЦИИ И ТРЕБОВАНИЯ БЕЗОПАСНОСТИ

Общие условия эксплуатации

- Электропитание изделий осуществляется от сети переменного тока частотой 50 Гц напряжением 220 В;
- Степень защиты МД устанавливается в соответствии с ГОСТ 14254-96;
- Относительная влажность 95%;
- Атмосферное давление от 84 до 106,7 кПа (от 630 до 800 мм рт. ст.).

Требования безопасности

- Напряженность магнитного поля 50-60 Гц — соответствует Главе II Единых санитарно-эпидемиологических и гигиенических требований к товарам, подлежащим санитарно-эпидемиологическому надзору (контролю);
- Плотность магнитного потока в рабочей зоне изделия — соответствует Главе II Единых санитарно-эпидемиологических и гигиенических требований к товарам, подлежащим санитарно-эпидемиологическому надзору (контролю);
- Напряжённость электрического поля 50-60 Гц — соответствует Главе II Единых санитарно-эпидемиологических и гигиенических требований к товарам, подлежащим санитарно-эпидемиологическому надзору (контролю).

2.2. ПРАВИЛА ЭКСПЛУАТАЦИИ

Использование МД допускается только в его исправном состоянии.

Необходима консультация технического специалиста Производителя для определения возможности использования устройства в случае:

- нарушения правил транспортировки;
- видимых внешних повреждений;
- длительного хранения в неудовлетворительных условиях;
- попадания жидкости;
- некорректной работы МД.

Для обеспечения корректной работы МД необходимо соблюдать следующие правила:

1. Не допускается вибрация панелей, необходимо обеспечить жесткое крепление конструкции МД к полу.
2. Запрещается сверлить отверстия в панелях МД и вкручивать элементы крепления, не предусмотренные комплектацией Производителя. **При повреждении панелей таким способом МД снимается с гарантийного обслуживания.**
3. Запрещается установка и эксплуатация МД в местах со взрывоопасной средой.
4. Ремонт и замена элементов МД производится только на предприятии-изготовителе. **В случае обнаружения следов самостоятельного ремонта МД снимается с гарантии.**
5. МД должен быть защищен от прямого воздействия дождя, тумана или водного конденсата, за исключением моделей с допустимой степенью защиты (влагозащищенное исполнение). Не допускаются воздействие прямых солнечных лучей, значительные колебания температуры и влажности в месте установки МД.
6. В случае пожара не используйте воду или пену для ликвидации огня, когда МД подключен к сети.
7. Во избежание повреждения МД при ударе молнии в грозу при возможности рекомендуется отключать МД от питающей сети.
8. При установке, эксплуатации и обслуживании не допускается прикладывать чрезмерные усилия и нагрузки на элементы конструкции МД.
9. Для очистки МД от загрязнений используйте влажную мягкую ткань. Не допускается использование абразивных и химически активных веществ.

2.3. ВЫБОР МЕСТА УСТАНОВКИ

МД предназначен для установки на ровную устойчивую поверхность, не подверженную вибрации. Это исключит возможность причинения вреда людям и их имуществу, а также повреждения самого устройства в результате его опрокидывания. Соединительные кабели МД должны быть защищены во избежание их случайного повреждения.

МД может подвергаться влиянию различных внешних факторов, которые необходимо учитывать при выборе места установки.

Металлодетекторы построены по принципу излучения электромагнитного поля и измерения его изменений. Близкое расположение МД относительно друг друга может вызвать их взаимное влияние. Для исключения взаимного влияния МД «Паутина» всех модификаций предусмотрен режим синхронизации. Возможность синхронизации МД «Паутина» с МД других производителей отсутствует.

1. Электромагнитное влияние

Для обнаружения металлических предметов на теле человека применяют МД, действие которых основано на принципе переизлучения магнитного поля предметом из чёрного металла и поглощения магнитного поля цветными и композитными металлами. Функционально МД состоит из передающей антенны, приёмной антенны и блока обработки сигналов приёмной антенны.

Мощность излучения передающих антенн не превышает 10-30Вт в диапазоне до 10 кГц, согласно СанПин 2.2.42.1.8.055-96, то есть безопасна для здоровья человека. В то же время изменение сигнала приёмной антенны на перемещение металлического объекта, как возможно опасного, составляет порядка 10-6 от мощности передающего сигнала. Для выделения из шумов эфира сигналов такого уровня используется многоступенчатый метод цифровой нелинейной фильтрации, что позволяет МД распознавать «свой» сигнал в условиях помех. Однако если в эфире присутствует электромагнитное излучение, то возможно появление ложных срабатываний МД или невозможность завершения процесса автонастройки МД в месте установки.

В случае частых ложных сигналов тревоги необходимо провести меры по выявлению излучающих электромагнитные помехи в эфир электроприборов, определению уровня магнитного поля с промышленной частотой 50-60 Гц и ее гармоник, радиоизлучения.

При выявлении источников повышенного уровня электромагнитного поля следует в первую очередь обратить внимание на следующие объекты:

- 1.** Кабельные трассы как силовых кабелей, так и телекоммуникационных.
- 2.** Силовые машины, мощные электродвигатели, трансформаторы.
- 3.** Радиостанции.
- 4.** Ретрансляторы сотовой связи.
- 5.** Линии электропередач.

Рекомендуемое расстояние от предполагаемого места установки МД до силовых кабелей, ретрансляторов сотовой связи, электродвигателей или трансформаторов до 5 кВт – 5 метров. В случае наличия мощных трансформаторов или электродвигателей (от 5 кВт) расстояние от них до МД может достигать 15 м, возможность сокращения расстояния может быть определена опытным путем в месте установки МД. Расстояние от места установки МД до линий электропередач свыше 10 кВ может быть определено только опытным путем.

2. Нестабильность в электрической сети

Источником ложных срабатываний может быть сетевая помеха или нестабильность напряжения в сети питания.

Так как МД является измерительным прибором, фиксирующим изменения напряженности магнитного поля, он чувствителен к электромагнитным помехам, передаваемым по сети.

Источниками таких помех могут быть мощные тиристорные преобразователи, мощные регуляторы температуры или оборотов двигателей электрических машин.

3. Влияние подвижных металлических конструкций

Любая подвижная металлическая конструкция, находящаяся рядом с МД, может вызвать ложные сигналы тревоги. Для ряда таких конструкций, как двери, турникеты, подвесные потолки, металлические направляющие стен из гипсокартона, Производитель устанавливает минимальные значения расстояний до них, согласно Приложению № 5 настоящей инструкции.

При наличии других движущихся металлических предметов вблизи МД необходимо обратиться в службу технической поддержки для дополнительной консультации.

4. Влияние неподвижных металлических конструкций

Неподвижные металлические конструкции, особенно замкнутые контуры, могут оказать существенное влияние на автоматическую настройку прибора. Следует избегать расположения МД вблизи металлических колонн, сейфов, стен, шкафов.

2.4. УСТАНОВКА

Учитывая вышеперечисленные условия, выберите подходящее место для установки МД.

Обращаем Ваше внимание на то, что окончательное крепление МД к полу или какой-либо другой рабочей поверхности является завершающей стадией перед его эксплуатацией и производится после сборки, выполнения необходимых настроек и проверки работоспособности в данных условиях.

После сборки МД следует приступить к его подключению и настройке. Перед включением МД в питающую сеть требуется обеспечить проведение всех необходимых кабельных соединений. Установка выносного БУИИ производится на расстоянии 3-25 м от МД. Установка выносного БУИИ на расстоянии ближе 3 м от панелей МД возможна после согласования со службой технической поддержки.

Когда два или большее количество МД должны работать рядом в пределах 10 метров друг от друга, они должны быть синхронизированы путем соединения их между собой кабелем и включением на всех МД, кроме одного, режима синхронной работы. Подробнее о включении режима — в разделе 3.

При установке двух или более МД в ограниченном пространстве следует руководствоваться значениями минимальных расстояний между МД Ваших моделей и вариантами их пространственной ориентации по отношению друг к другу, приведенными в настоящей инструкции.

Перед проведением кабельных соединений, в случае их необходимости, требуется убедиться в соответствии напряжения питающей сети требованиям, указанным в паспорте изделия.

Запрещается эксплуатация МД при наличии каких-либо неисправностей шнура питания, вилки или сетевой розетки.

Подключить МД к питающей сети и с помощью ПДУ приступить к настройке МД в соответствии с разделом 3, согласно Вашим требованиям безопасности.

2.5. ОБСЛУЖИВАНИЕ И РЕМОНТ

Действие	Период проведения
Очистка от загрязнений	По мере необходимости
Визуальная проверка всех компонентов МД на отсутствие повреждений	1 раз в 2 месяца
Визуальная проверка разъемов и целостности кабеля питания	1 раз в неделю
Проверка прочности крепления панелей к полу	1 раз в 3 месяца
Проверка затяжки винтов крепления соединительных перекладин	1 раз в 3 месяца
Проверка и настройка параметров	По мере необходимости При перемещении При сомнении в правильности работы

2.6. ВОЗМОЖНЫЕ ПРОБЛЕМЫ В ПРОЦЕССЕ ЭКСПЛУАТАЦИИ МЕТАЛЛОДЕТЕКТОРА

В ряде случаев могут возникнуть проблемы, связанные в основном с неправильным выбором места установки МД, его некорректной настройкой, нестабильным сетевым напряжением, повреждением соединительных проводов. При возникновении сбоев в работе МД, прежде чем звонить в службу технической поддержки, верните МД к заводским настройкам. Если данная операция не привела к положительному результату, внимательно изучите рекомендации данного раздела. В случае если выполнение рекомендаций не устранило нарушения в работе МД, обратитесь в службу технической поддержки.

2.7. РЕКОМЕНДАЦИИ ПО ЭКСПЛУАТАЦИИ МЕТАЛЛОДЕТЕКТОРА ДЛЯ СОТРУДНИКОВ СЛУЖБЫ БЕЗОПАСНОСТИ ПОЛЬЗОВАТЕЛЯ

1. Должностная инструкция операторов должна включать четкую последовательность действий при подаче сигналов тревоги МД. Для эффективного использования МД службами охраны необходимо, чтобы причина каждого сигнала тревоги была определена.
2. Посетитель, вызвавший сигнал тревоги, должен повторно пройти через контрольную зону МД. В случае повторяющегося сигнала тревоги оператору необходимо провести дополнительный осмотр с помощью ручного МД.
3. Во избежание ложных сигналов тревоги МД вследствие проноса личных вещей, необходимо установить досмотровый стол или зону контроля ручной клади.
4. Не следует допускать большого скопления людей около МД. В случае большой проходимости необходимо разделить потоки посетителей дополнительными барьерами. Рекомендуется использовать барьеры из немагнитного металла или таких материалов, как древесина, стекло, пластик, чтобы их случайное перемещение не влияло на работу МД.
5. Ни один МД не имеет 100% устойчивости к ложным тревогам, обусловленным влиянием внешних источников помех. Оператор может не знать обо всех источниках ложных тревог, поэтому оператору следует еще раз досмотреть человека, при проходе которого через контрольную зону МД был зафиксирован сигнал тревоги.
6. В случае если человек при перемещении через контрольную зону МД или в непосредственной близости от МД задевает панели, в результате чего МД выдает сигнал тревоги, следует попросить посетителя повторно пройти через контрольную зону МД.
7. Оператору разрешено:
 - а) настраивать громкость сигнала тревоги;
 - б) считывать показания счетчика проходов, если он установлен;
 - в) реагировать на все сигналы тревоги, возникающие в процессе работы МД.
8. Оператору запрещено:
 - а) менять настройки, установленные производителем и службой безопасности Пользователя;
 - б) отключать МД во время контроля и досмотра, за исключением таких ситуаций, как пожар, сбой в сети электропитания, видимые механические повреждения МД;
 - в) вскрывать БУИИ и производить в нем какие-либо изменения.

3. НАСТРОЙКА МЕТАЛЛОДЕТЕКТОРА

Вся информация, связанная с настройкой и работой МД, отображается на дисплее БУИИ. Сюда входят программные данные, установки чувствительности, установки оператора и индикация неисправностей.

Производителем установлены стандартные настройки МД, отображенные в свидетельстве о приеме Паспорта. Все программные установки хранятся в энергонезависимой памяти. Изделие сохраняет все установки при отключении питания.

После подключения МД к сети и его включения на дисплее отображается серийный номер и версия программного обеспечения, после чего прибор переходит в режим тестирования и автоматической настройки.

Пользователь имеет возможность при необходимости добавить ряд функций, не установленных в заводских настройках, а также изменить чувствительность МД, согласно требованиям безопасности на объекте.

Изменение настроек, их добавление и удаление производятся при помощи ПДУ, изображенном на *рис. 1*.

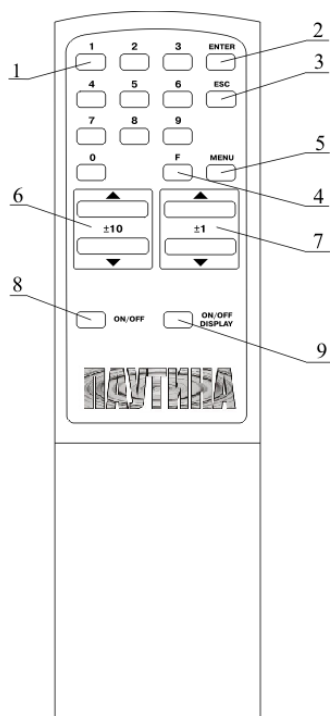


рис. 1

№	Обозначение на пульте	Назначение клавиш
1	«0» ... «9»	Ввод цифровых значений
2	«Ввод»	Подтверждение выполнения операции
3	«Выход»	Отказ от выполнения операции
4	«Выход»	Дополнительные операции в режиме настройки
5	«Меню»	Вход в главное меню
6	«± 10»	Изменение параметров в режиме настройки
7	«± 1»	Изменение параметров в режиме настройки
8	«ВКЛ/ВЫКЛ»	Включение и выключение прибора
9	«ВКЛ/ВЫКЛ счетчик проходов»	Включение и выключение счетчика проходов

3.1. НАЗНАЧЕНИЕ ДВУХКАНАЛЬНОГО РЕЖИМА

Двухканальный режим необходим для визуального контроля настройки прибора на месте установки. Шкала 1 отображает амплитуду сигнала компенсации поля, шкала 2 — фазу сигнала компенсации. При настройке прибора обе шкалы должны подняться до середины. Допустимые для стабильной работы прибора значения фазы сигнала компенсации — от 30 до 230 единиц, амплитуды сигнала компенсации — от 30 до 230 единиц.

3.2. ГЛАВНОЕ МЕНЮ

На рис. 2 изображен режим пользователя.

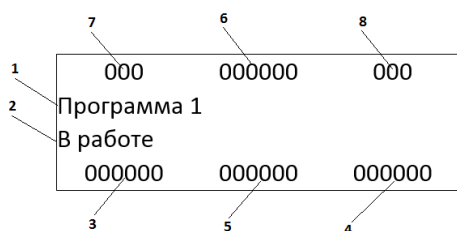


рис. 2

№	Описание элементов режима пользователя
1	Строка с названием текущей программы чувствительности
2	Текущий статус прибора
3	Счетчик проходов в прямом направлении
4	Счетчик проходов в обратном направлении
5	Сумма или разница проходов
6	Счетчик тревог
7	Текущая тональность звукового сигнала
8	Текущий уровень громкости звукового сигнала

Переход в режим «Меню» происходит из режима пользователя нажатием клавиши «Меню». Переключение между пунктами меню осуществляется клавишами «± 10» или «± 1». «Выход» - выход без сохранения изменений, возврат в предыдущий пункт меню; «Ввод» - выход из настроек с сохранением изменений. Для выхода из режима «Меню» в режим пользователя необходимо нажать клавишу «Меню» в любом пункте «Меню». Изменение числовых параметров осуществляется клавишами «± 1» (при наличии большого диапазона значений используется клавиша «± 10»).

Главное меню настроек разделено на 3 группы с соответствующим уровнем доступа по 6-значному паролю:

- Основные — Уровень доступа Оператор (пароль по умолчанию: 111111).
- Инженерные — Уровень доступа Инженер (пароль по умолчанию: 222222).
- Системные — Уровень доступа Администратор (пароль по умолчанию: 333333).

Тех. поддержка — Меню для сброса паролей по умолчанию.

Порядок изменения параметров каждой группы приведен в таблице ниже.

ОСНОВНЫЕ

Чувствительность	Стандартные программы <i>(Выбор из установленных производителем значений чувствительности и порога обнаружения металлов. Стандартные программы установлены производителем и не подлежат изменению)</i>		Полный список программ обнаружения представлен в Приложении 6
	Пользовательские программы <i>(Выбор из сохраненных пользователем значений чувствительности и порога обнаружения металлов. Данное меню предоставляет возможность выбрать заранее сохраненную программу обнаружения по усмотрению пользователя)</i>		Значения: до 10
	Настройки	Чувствительность Канал 1(2) <i>(Установка чувствительности обнаружения для канала 1 или 2)</i>	Значения: от 0 до 1000 единиц
		Порог Канал 1(2) <i>(Установка порога сигнала тревоги канала 1 или 2)</i>	Значения: от 0 до 30 Рекомендуемое значение 21, при значении 0 — порог отключается
	Усиление <i>(Переключение параметра позволяет регулировать чувствительность в большом диапазоне. Снижая усиление можно добиться отстройки от обнаружения небольших и средних предметов. По умолчанию установлено максимальное значение усиления)</i>		Значения: x1(минимальное)–x4(максимальное). Рекомендуемое значение x4
	Сохранение программы <i>(Сохранение пользовательских значений чувствительности и порога канала)</i>		Значения: до 10
Звук	Громкость <i>(Настройка громкости звукового сигнала при тревоге)</i>		Значения: от 0 до 255
	Тональность <i>(Настройка тона звукового сигнала при тревоге)</i>		Значения: от 0 до 70
	Длительность <i>(Настройка длительности звукового сигнала)</i>		Значения: от 0 до 25 секунд. Клавиши «±10» устанавливают единицы секунд, клавиши «±1» — десятые доли секунды. При значении длительности 0 — подача звукового сигнала при тревоге не производится
	Быстрая кнопка <i>(Настройка быстрой кнопки для вызова меню изменения параметров звукового оповещения)</i>		Для данной функции может быть выбрана одна из цифровых клавиш
Дисплей	Счетчик проходов	Отображение <i>(Отображение на экране значений счетчика проходов)</i>	Значения: «Вкл.», «Выкл.» В состоянии «Выкл.» значения счетчика проходов не отображаются
		Инверсия <i>(Изменение направления счетчика проходов)</i>	Значения: «Вкл.», «Выкл.» В состоянии «Вкл.» прямой и обратный счетчики меняются местами. Рис. 1 строки 3 и 4

	Подсчет посетителей (Выбор функции подсчета посетителей)	Значения: Сумма — прямой и обратный счетчики суммируются. Разность — прямой и обратный счетчики вычитаются. Результат операции отображается в строке 5 рис. 1
	Сброс счетчиков (Сброс всех счетчиков проходов)	Значения: «Вкл.», «Выкл.» В состоянии «Вкл.» прямой и обратный счетчики меняются местами. Рис. 1 строки 3 и 4
	Кнопка сброса (Кнопка сброса предназначена для быстрого сброса счетчиков)	Для данной функции может быть выбрана одна из цифровых клавиш
	Название программы (Отображение на экране выбранной программы чувствительности)	Значения: «Вкл.», «Выкл.» В состоянии «Выкл.» название программы не отображается
	Тон и громкость (Включение и выключение отображения на дисплее значения тональности и громкости)	Значения: «Вкл.», «Выкл.» В состоянии «Выкл.» значения тона и громкости не отображаются
Язык меню (Выбор языка меню)	Значения: русский, английский	
Маскировка (функция требуется для защиты от ложных срабатываний от внешних электромагнитных помех, подвижного металла в отсутствие прохода человека)	Состояние (Включение и выключение режима маскировки)	Значения: «Вкл.», «Выкл.»
	Шкала (При включенном режиме маскировки и активации данного параметра индикация светодиодной шкалы производится вне зависимости от пересечения луча датчика проходов)	Значения: «Вкл.», «Выкл.»
	Боковые индикаторы (При включенном режиме маскировки и активации данного параметра индикация дополнительного светодиодного индикатора тревоги на боковых панелях производится вне зависимости от пересечения луча датчика проходов)	Значения: «Вкл.», «Выкл.»
	Тревожный выход (При включенном режиме маскировки и активации данного параметра замыкание сухого контакта реле производится вне зависимости от пересечения луча датчика проходов)	Значения: «Вкл.», «Выкл.»
Кнопка тревоги (Предназначена для преднамеренной подачи тревожного сигнала)	Для данной функции может быть выбрана одна из цифровых клавиш	
ИНЖЕНЕРНЫЕ		
Рабочая частота (Выбор частоты генератора передатчика)	Значения: от 566 до 1000	
Одноканальный режим (Любые металлические предметы отображаются в Канале 1 — композитный материал. Канал 2 отключен)	Значения: «Вкл.», «Выкл.»	
Синхронный режим (Режим используется для одновременной работы нескольких приборов на расстоянии 10 м)	Значения: «Вкл.», «Выкл.»	

<p>Тревожный выход (Срабатывание сухого контакта реле «Тревога» при обнаружении металлов)</p> <p>Справочно: Подключение дополнительных внешних устройств Порядок подключения: 1 + 2 — Нормально разомкнутые 2 + 3 — Нормально замкнутые 1 — красный, 2 — черный, 3 — оранжевый</p>	<p>Состояние (Включение и выключение режима)</p>	<p>Значения: «Вкл.», «Выкл.»</p>
	<p>Задержка (Задержка перед срабатыванием сухого контакта реле «Тревога»)</p>	<p>Значения: от 0 до 5 секунд</p>
	<p>Длительность (Длительность удержания реле в состоянии «Замкнуто»)</p>	<p>Значения: от 0 до 5 секунд</p>
<p>Боковые индикаторы (Включение дополнительного светодиодного индикатора тревоги на боковой стороне панели металлодетектора при наличии опции)</p>	<p>Значения: «Вкл.», «Выкл.»</p>	
<p>Светофоры (Два дополнительных светодиодных индикатора. Зеленый — разрешает проход через металлодетектор. Красный — запрещает проход)</p>	<p>Значения: «Вкл.», «Выкл.»</p>	
<p>Сброс счетчика тревог (Сброс значений счетчика тревог)</p>	<p>Ввод — подтверждение сброса Выход — отмена сброса</p>	

СИСТЕМНЫЕ

<p>Параметры обнаружения (Не рекомендуется самостоятельное изменение указанных параметров)</p>	Начальная фаза		
	Сдвиг фаз		
	Коррекция потерь		
	Коэффициент фильтрации		
	Сглаживание каналов		
	Сглаживание компенсации		
	Задержка компенсации		
	Период компенсации		
	Порог компенсации		
	Альтернативный фильтр		
	Потенциометры	Фаза грубо	
		Фаза точно	
		Амплитуда грубо	
		Амплитуда точно	
Блокировка каналов			
Порог сигнала			

	Автокомпенсация	
	Независимые каналы	
	Резисторы	Опора
		Сигнал
	Фаза	
Конфигурации	Загрузить <i>(Загрузка ранее сохраненных настроек прибора)</i>	Значения: до 10
	Сохранить <i>(Сохранение всех настроек прибора)</i>	Значения: до 10
	Сброс на заводские <i>(Сброс металлодетектора на заводские настройки)</i>	Ввод — подтверждение сброса. Выход — отмена сброса
Пароли	Пароль оператора <i>(Изменение пароля оператора)</i>	Для ввода пароля используются цифровые клавиши. В случае ошибочного ввода символа очистить его можно клавишей «Ф» ПДУ и «М» клавиатуры
	Пароль инженера <i>(Изменение пароля инженера)</i>	Для ввода пароля используются цифровые клавиши. В случае ошибочного ввода символа очистить его можно клавишей «Ф» ПДУ и «М» клавиатуры
	Пароль администратора <i>(Изменение пароля администратора)</i>	Для ввода пароля используются цифровые клавиши. В случае ошибочного ввода символа очистить его можно клавишей «Ф» ПДУ и «М» клавиатуры
ТЕХПОДДЕРЖКА		
Обратитесь в службу технической поддержки для получения кода сброса паролей по серийному номеру.		

3.3. НАСТРОЙКА МЕТАЛЛОДЕТЕКТОРА НА РАЗЛИЧНЫЕ УРОВНИ БЕЗОПАСНОСТИ

Настройка МД в заводских условиях на различные уровни безопасности производится при помощи комплекта тест-объектов ФГИМ.411449.004 СБ для настройки стационарных МД. Данный комплект произведен ФГУП НПП «Дельта» и зарегистрирован в перечне специальных средств измерений, применяемых в гражданской авиации РФ, номер регистрационного удостоверения 100-05-2002.

При настройке на определенный уровень безопасности, МД должен обнаруживать любой из соответствующих ему образцов тест-объектов при проносе его через контрольную зону «металлически чистым» оператором в интервале скорости 0,3 до 5 м/сек без изменения чувствительности в процессе проверки. На уровнях безопасности с 1 по 3 предполагается отсутствие сигнала тревоги при прохождении через контрольную зону с набором предметов личного пользования (далее по тексту – ПЛП) таких, как ключи, зажигалка, монеты. Общая масса набора ПЛП не может превышать 100 грамм, а все предметы должны быть равномерно распределены по высоте человека.

МД должен обеспечивать одинаковую чувствительность при перемещении тест-объекта в верхней, средней и нижней области по высоте, на расстоянии 10 см от боковых панелей и в середине, на каждом уровне чувствительности.

Для более точной настройки чувствительности МД прохождение через контрольную зону должен осуществлять «металлически чистый» оператор с расстояния не менее 2 метров от нее и проходить не менее, чем на 2 метра за нее.

Комплект тест-объектов необходим для настройки МД в заводских условиях, а также для систематической калибровки на объектах с повышенными требованиями безопасности (например, аэропорт).

В случае необходимости дополнительной регулировки чувствительности МД при отсутствии данного комплекта Вы можете использовать в качестве тест-объекта пистолет Макарова или его аналог, а также свои образцы для настройки МД, но следует помнить, что при самостоятельной настройке на данные образцы и свой набор ПЛП Производитель не может гарантировать обнаружение выбранного образца и отсутствие сигнала тревоги, вызванного набором ПЛП, одновременно.

Настройка МД на какие-либо другие предметы обнаружения (сотовые телефоны, ноутбуки и т.д.) производится Производителем индивидуально. В этом случае Производитель не может дать рекомендаций относительно уровней безопасности для данных предметов. Индивидуальная настройка производится опытным путем с учетом того, что ни один МД не способен различать сами предметы, а реагирует на их массу и объем.

В следующей таблице приведена методика настройки МД и описание тест-объектов для разных уровней безопасности.

Уровень безопасности

Методика настройки

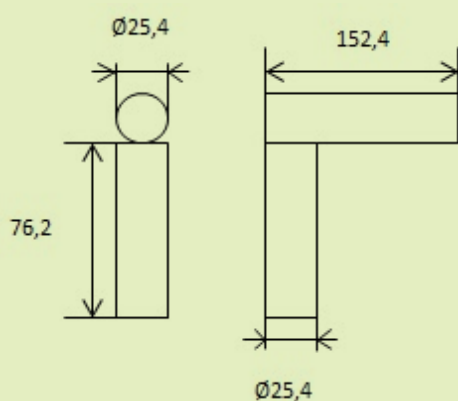
1 уровень

Тест-объект синего цвета

Тест-объект представляет из себя два цилиндра диаметром 25,4 мм, сваренных между собой в Г-образную конструкцию, где малый цилиндр приварен к краю большого.

Один цилиндр имеет длину 152,4 мм, второй — 76,2 мм. Цилиндры изготовлены из магнитной стали 40 ХНМА.

Внешний вид тест-объекта, мм



Необходимо установить соответствующее значение чувствительности, пройти через контрольную зону с набором ПЛП без тест-объекта и убедиться, что сигнал тревоги отсутствует. При наличии сигнала следует снизить чувствительность МД. После этого убедиться в обнаружении тест-объекта без набора ПЛП.

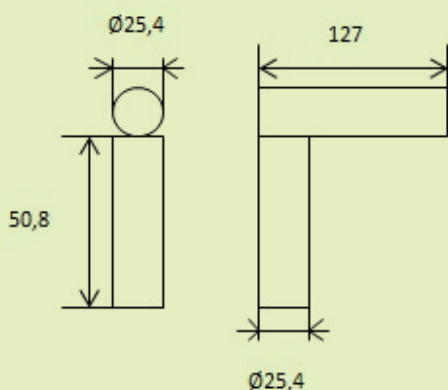
2 уровень

Тест-объект зеленого цвета

Тест-объект представляет из себя два цилиндра, диаметром 25,4 мм, сваренных между собой в Г-образную конструкцию.

Один цилиндр имеет длину 127 мм, второй — 50,8 мм. Один тест-объект изготовлен из магнитной стали 40 ХНМА, второй — из немагнитной стали 12 ХА 18Н9Т. Немагнитный образец отличается от магнитного канавкой на боковой поверхности короткого цилиндра.

Внешний вид тест-объекта, мм



Необходимо установить соответствующее значение чувствительности, пройти через контрольную зону с набором ПЛП без тест-объекта и убедиться, что сигнал тревоги отсутствует. При наличии сигнала следует снизить чувствительность МД. После этого убедиться в обнаружении тест-объекта без набора ПЛП.

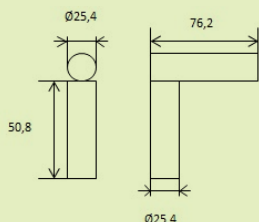
Уровень безопасности

Методика настройки

3 уровень

Тест-объект желтого цвета
Тест-объект 3 уровня отличается от тест-объекта 2 уровня только длиной цилиндров.
Один цилиндр - 76,2 мм, второй - 50,8 мм.

Внешний вид тест-объекта, мм

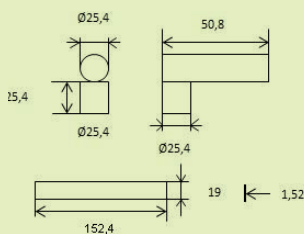


Необходимо установить соответствующее значение чувствительности, пройти через контрольную зону с набором ПЛП без тест-объекта и убедиться, что сигнал тревоги отсутствует. При наличии сигнала следует снизить чувствительность МД. После этого убедиться в обнаружении тест-объекта без набора ПЛП.

4 уровень

Тест-объект оранжевого цвета
Тест-объект имеет в своем составе три предмета: два уголковых цилиндрических предмета с цилиндрами длиной 50,8 мм и 25,4 мм соответственно, и стальная прямоугольная пластина размерами 152,4x19 мм, толщиной 1,52 мм, изготовлена из стали 20. Пластина предназначена для имитации холодного оружия (ножа).

Внешний вид тест-объекта, мм

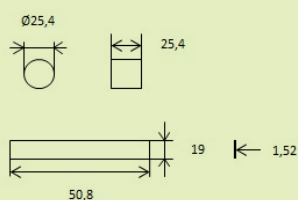


Для настройки МД необходимо выбрать тест-объект, установить соответствующее значение чувствительности, пройти через контрольную зону МД и убедиться в наличии сигнала тревоги. Если сигнал тревоги отсутствует, необходимо повышать уровень чувствительности, пока не будет достигнуто уверенное обнаружения выбранного образца по всему пространству контрольной зоны МД.

5 уровень

Тест-объект красного цвета
Тест-объект состоит из двух цилиндров диаметром и длиной 25,4 мм, изготовленных из магнитной и немагнитной стали 40ХНМА и 12ХА 18Н9Т соответственно и стальной пластины размерами 50,8 x 19 мм, толщиной 1,52 мм, изготовленной из стали 20.

Внешний вид тест-объекта, мм



Для настройки МД необходимо выбрать тест-объект, установить соответствующее значение чувствительности, пройти через контрольную зону МД и убедиться в наличии сигнала тревоги. Если сигнал тревоги отсутствует, необходимо повышать уровень чувствительности, пока не будет достигнуто уверенное обнаружения выбранного образца по всему пространству контрольной зоны МД.

4. ТРАНСПОРТИРОВАНИЕ И ХРАНЕНИЕ

1. Все детали МД упакованы в картонные коробки. Убедитесь в их целостности. При распаковке соблюдайте осторожность, чтобы не повредить детали МД. Все компоненты, необходимые для сборки МД, входят в комплект.

2. Изделия в упаковке транспортируются любым закрытым транспортным средством при температуре от - 40 до + 50 С. Не допускается бросать МД или бросать коробки и иные предметы на него.

3. После транспортировки при отрицательных температурах необходима выдержка без упаковки при комнатной температуре не менее 12 ч.

4. Изделие должно храниться в помещениях при температуре не ниже + 5 С и относительной влажности воздуха не выше 80%.

5. В помещении для хранения не должно быть пыли, паров кислот и щелочей, агрессивных газов и других примесей, вызывающих коррозию.

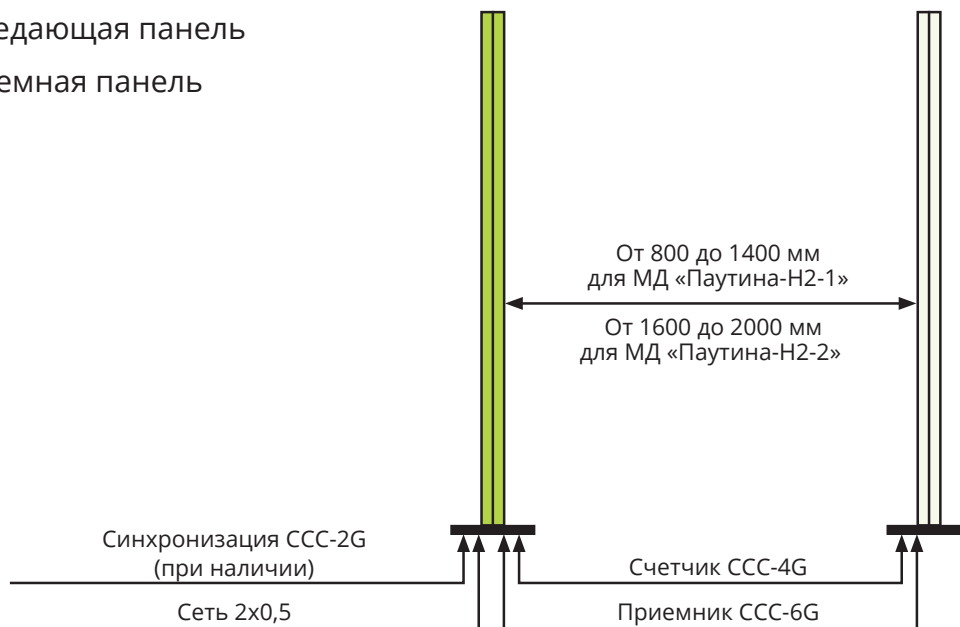
6. Расстояние от изделия до отопительных устройств в помещении при хранении должно быть не менее 0,5 м.

ПРИЛОЖЕНИЕ № 1

КОНТРОЛЬНАЯ ЗОНА И КАБЕЛЬНЫЕ ПОДКЛЮЧЕНИЯ МД «ПАУТИНА-Н2-1/ПАУТИНА-Н2-2»

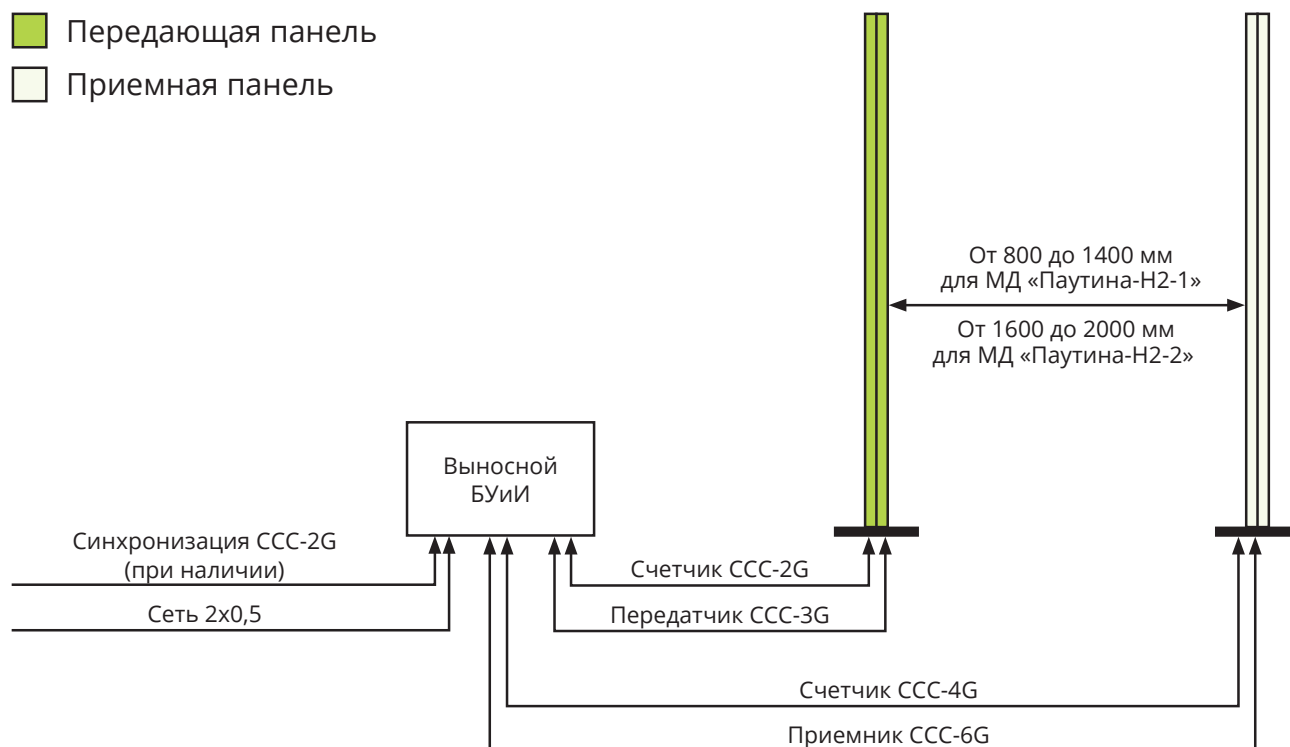
Со встроенным БУИИ

- Передающая панель
- Приемная панель



С выносным БУИИ

- Передающая панель
- Приемная панель

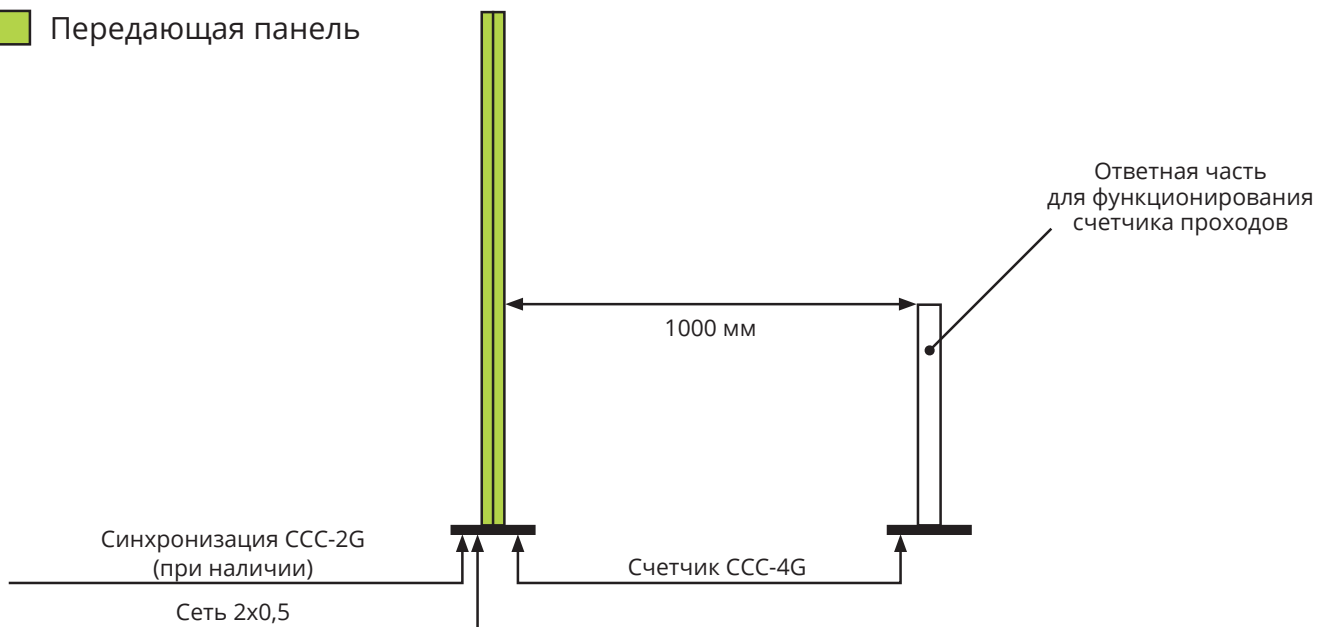


Расстояние между панелями измеряется по внутренним частям панелей

ПРИЛОЖЕНИЕ № 2 КОНТРОЛЬНАЯ ЗОНА И КАБЕЛЬНЫЕ ПОДКЛЮЧЕНИЯ МД «ПАУТИНА-Н1»

Со встроенным БУИИ

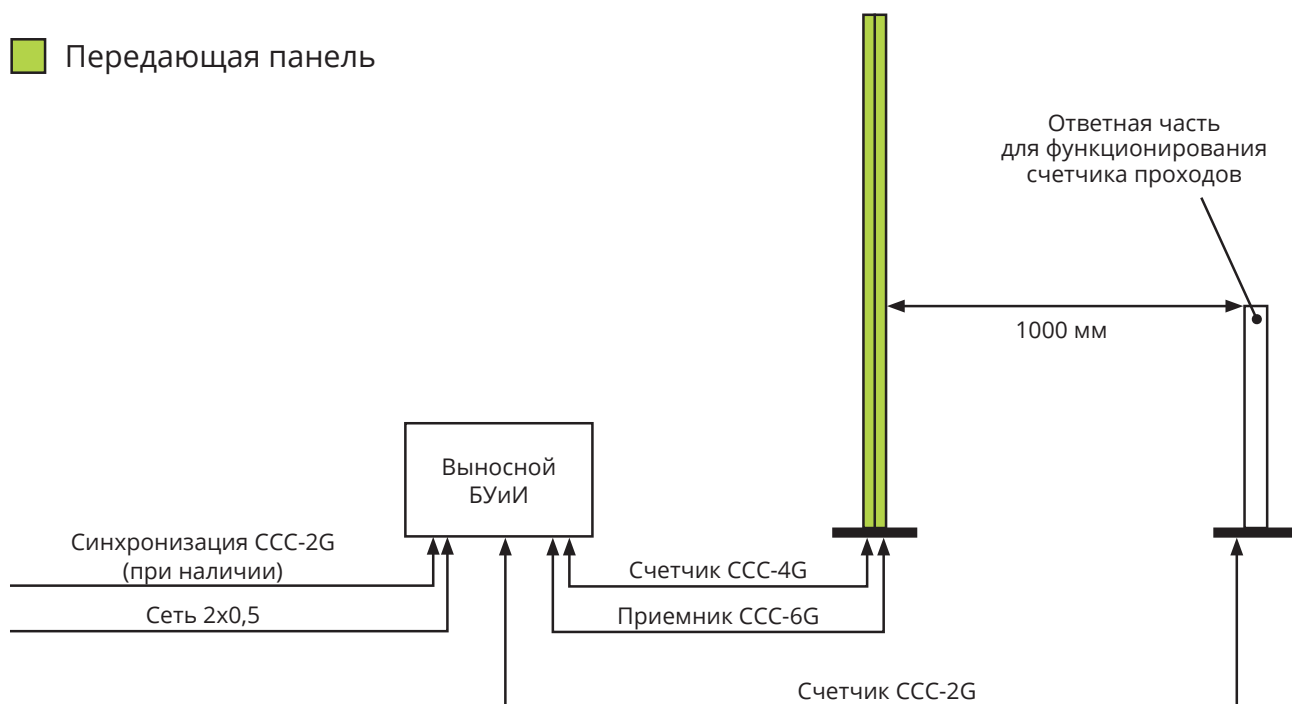
■ Передающая панель



Контрольная зона 800 мм от панели

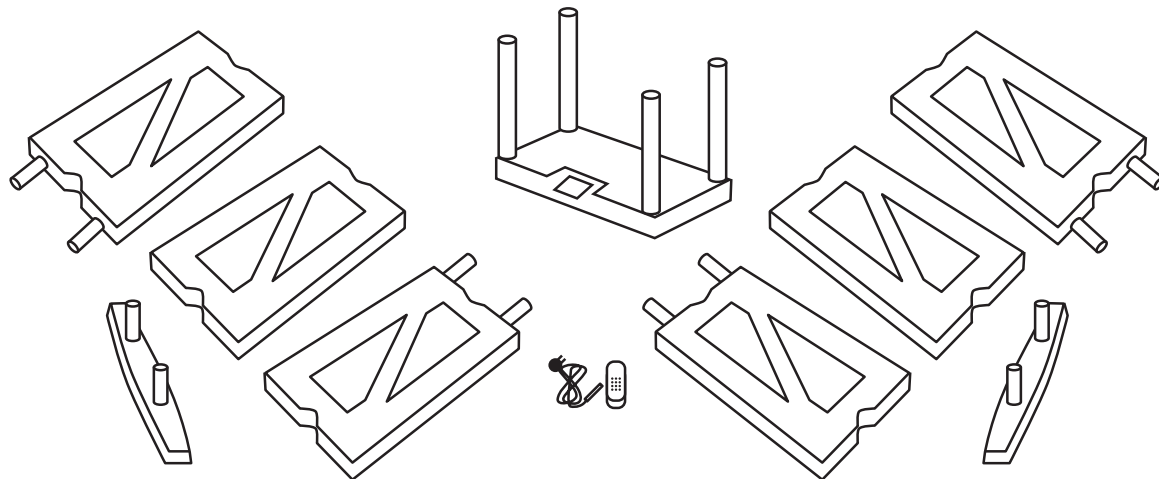
С выносным БУИИ

■ Передающая панель

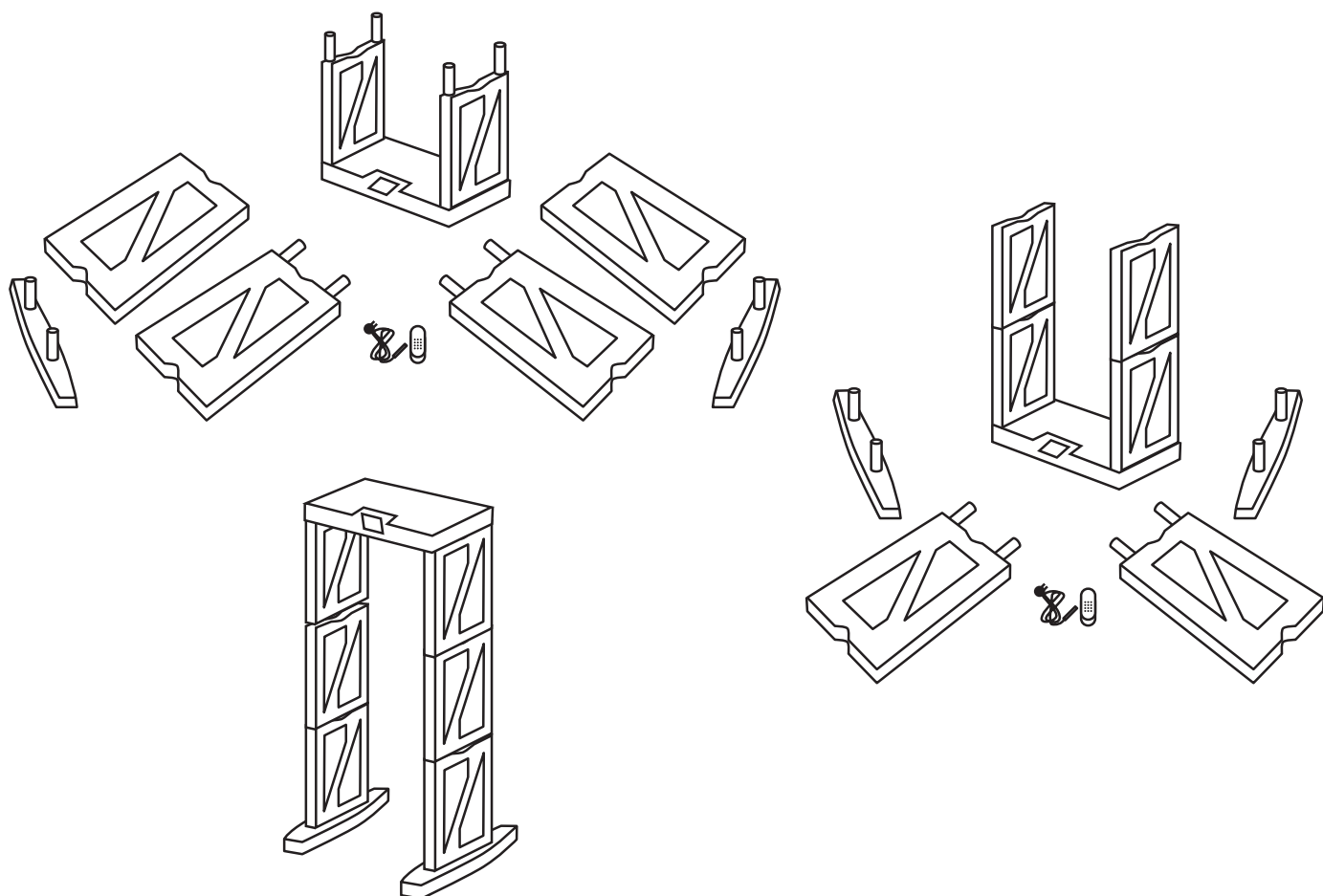


ПРИЛОЖЕНИЕ № 3 ПОРЯДОК СБОРКИ МД «ПАУТИНА-СМ1»

Конструкция состоит из перекладины, шести модулей приемной и передающей панелей, двух оснований крепления к полу. На левой и правой стороне перекладины имеются метки: «А» красного цвета и «В» синего цвета. Каждый модуль панелей обозначен красными метками (для передатчика) и синими (для приемника).



При сборке металлодетектора необходимо поместить перекладину пазами вверх и поочередно соединять модули панелей, учитывая соответствие цветов и букв меток, а также убедиться, что метки на каждом модуле размещены с наружной стороны. Нумерация модулей считается от перекладины.



ПРИЛОЖЕНИЕ № 4

СХЕМА УСТАНОВКИ ПРИ СИНХРОННОЙ РАБОТЕ ДВУХ И БОЛЕЕ МД

При необходимости установки двух и более МД в непосредственной близости друг к другу следует иметь в виду, что магнитные поля, генерируемые приборами, могут оказывать существенное взаимное воздействие. Это приведет к тому, что приемные элементы будут принимать сигналы соседних с ними МД.

Для исключения подобного влияния приборов друг на друга необходимо строго следовать инструкциям и схемам размещения по установке.

1. МД должны быть соединены кабелем синхронизации.
2. Один из имеющихся МД будет являться ведущим, на остальных МД следует включить режим синхронной работы.

Внимание! При выключении ведущего МД остальные МД самостоятельно работать не смогут. При необходимости ведущим назначается другой МД.

Перед установкой МД следует убедиться в их работоспособности и отсутствии взаимного влияния друг на друга в предполагаемом месте установки.

Отклонения от схемы размещения приборов, данной Производителем, обязательно согласовывать в письменном виде.

Схема установки двух и более МД «Паутина-Н1»

■ Передающая панель

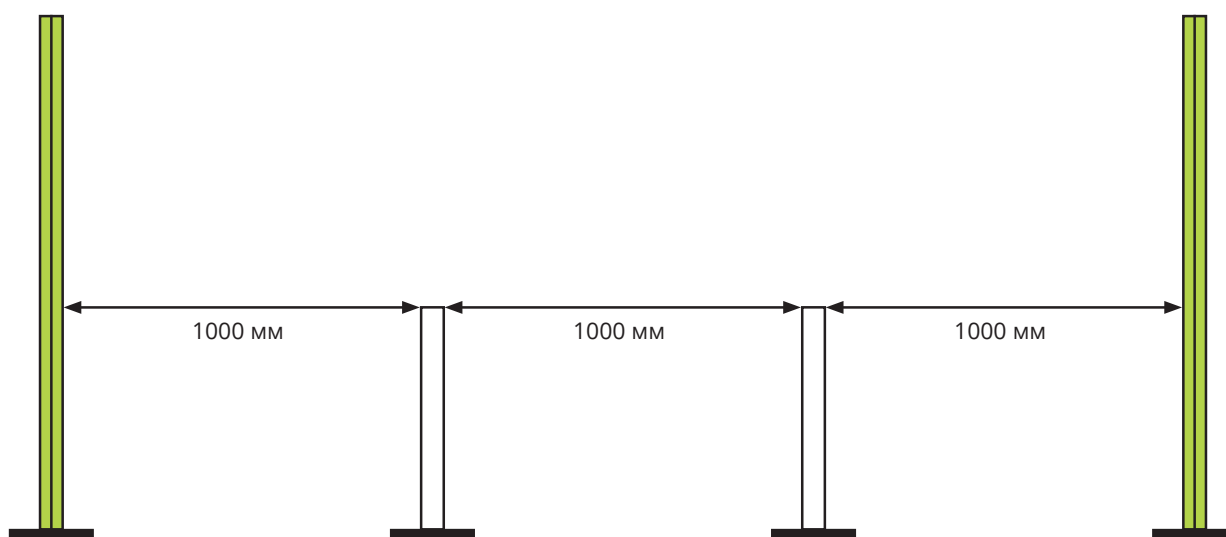
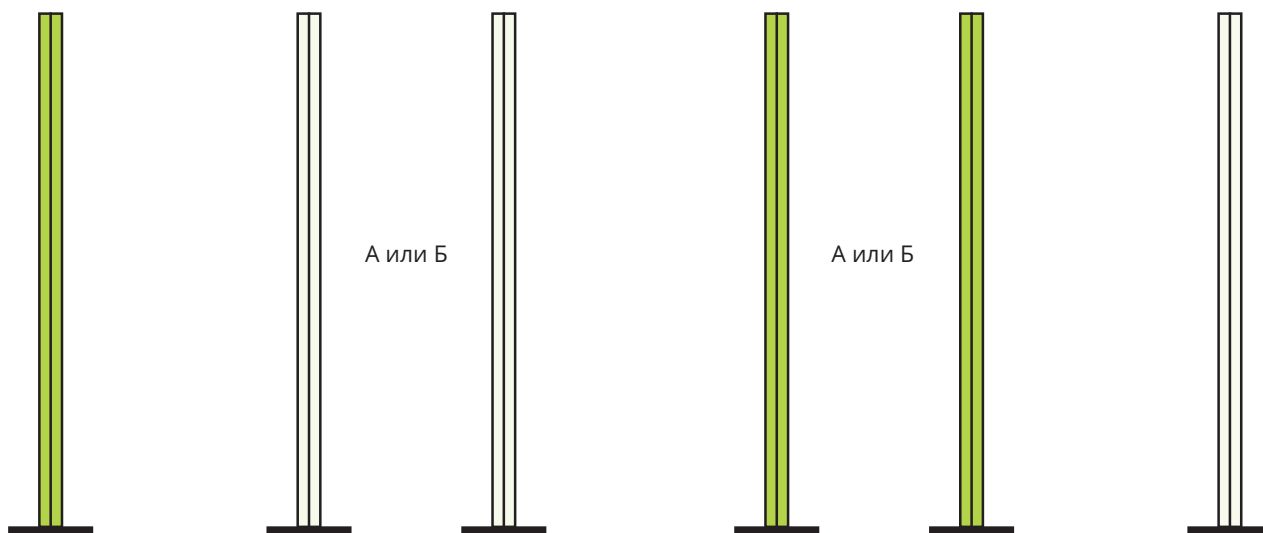


Схема установки двух и более МД «Паутина-Н2-1»/«Паутина-Н2-2»

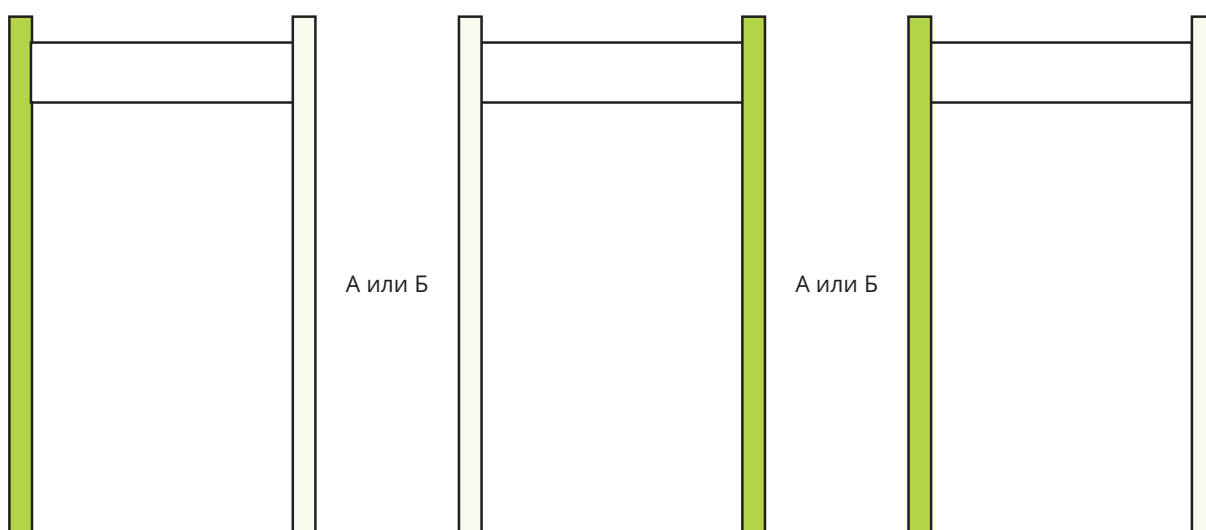
- Передающая панель
- Приемная панель



- А) Паутина-Н2-1: 800 мм между металлодетекторами;
 - Б) Паутина-Н2-2: 1000 мм между металлодетекторами.
- Панели одного типа разных металлодетекторов должны размещаться рядом (передающие или приемные).

Схема установки двух и более МД «Паутина-А»/«Паутина-СМ1»

- Передающая панель
- Приемная панель



- А) Паутина-А: 700 мм между металлодетекторами;
 - Б) Паутина-СМ1: 900 мм между металлодетекторами.
- Панели одного типа разных металлодетекторов должны размещаться рядом (передающие или приемные).

ПРИЛОЖЕНИЕ № 5

МИНИМАЛЬНОЕ РАССТОЯНИЕ ОТ МД ДО ДВИЖУЩИХСЯ МЕТАЛЛИЧЕСКИХ ПРЕДМЕТОВ, В ММ

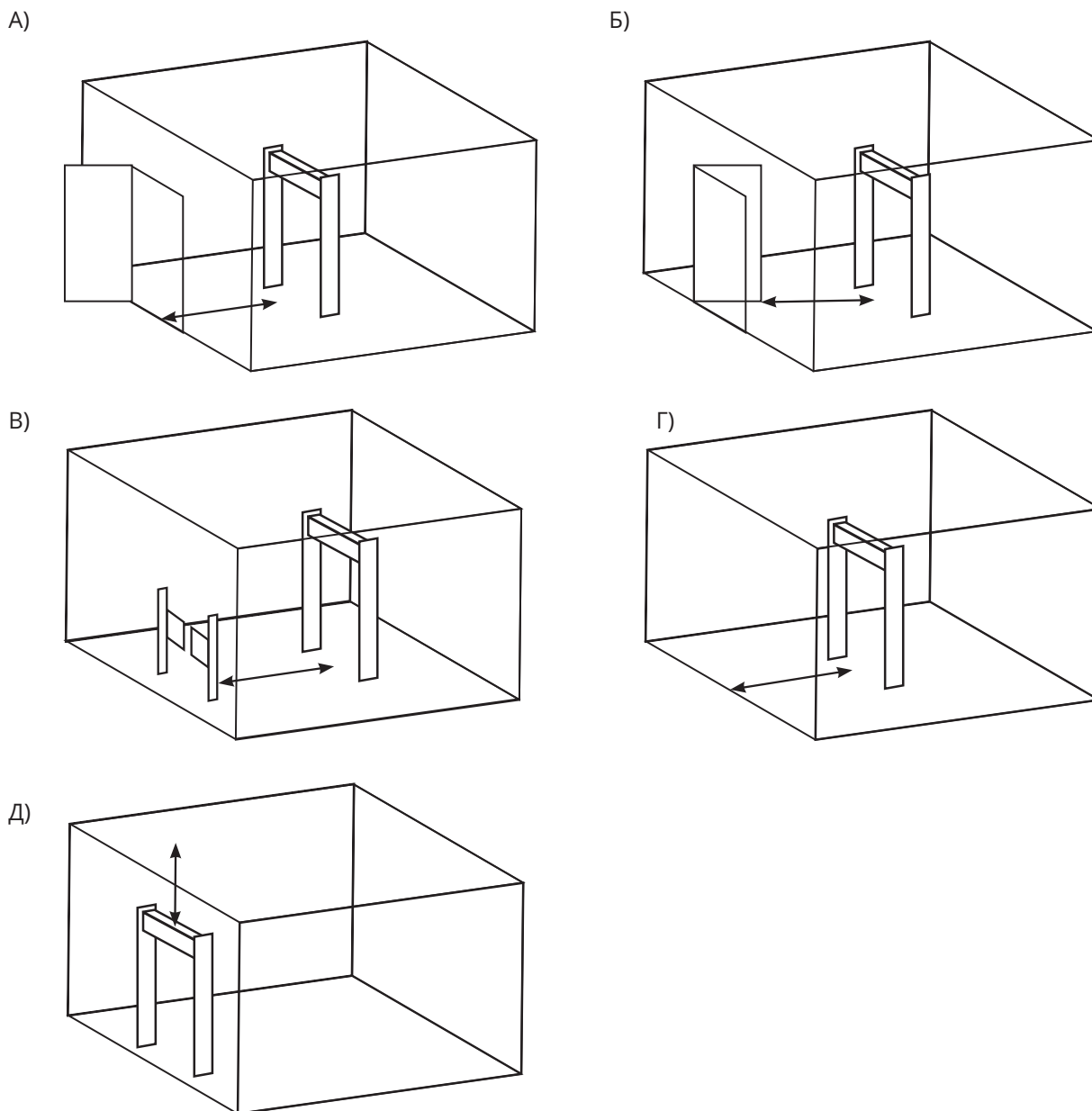


Схема	Модель металлодетектора		
	Паутина-Н2-1/Н2-2	Паутина-Н1	Паутина-А/А3/СМ1
А, Б (расстояние до металлических дверей 900x2000 мм)	2000 мм	1500 мм	500 мм
В (расстояние до турникета)	1500 мм	1500 мм	500 мм
Б) (расстояние до стены из гипсокартона)	300 мм	300 мм	300 мм
Д (расстояние до подвесного потолка)	1000 мм	1000 мм	500 мм

ПРИЛОЖЕНИЕ № 6

СТАНДАРТНЫЕ ПРОГРАММЫ ОБНАРУЖЕНИЯ

Название программы	Чувствительность	Порог
Аэропорт 1	380	21
Аэропорт 2	460	21
Аэропорт 3	540	21
Аэропорт 4	620	21
Аэропорт 5	700	21
Госучреждение 1	300	25
Госучреждение 2	340	25
Госучреждение 3	380	25
Госучреждение 4	420	25
Госучреждение 5	460	25
Тюрьма 1	460	15
Тюрьма 2	500	15
Тюрьма 3	540	15
Тюрьма 4	580	15
Тюрьма 5	620	15
Публичное заведение 1	100	25
Публичное заведение 2	140	25
Публичное заведение 3	180	25
Публичное заведение 4	220	25
Публичное заведение 5	260	25
Обнаружение металлов 1	100	25
Обнаружение металлов 2	180	25
Обнаружение металлов 3	260	25
Обнаружение металлов 4	340	25
Обнаружение металлов 5	420	25
Школа 1	180	18
Школа 2	380	18
Школа 3	460	18
Школа 4	540	18
Школа 5	620	18
Предприятие 1	120	20
Предприятие 2	280	20
Предприятие 3	400	20
Предприятие 4	480	20
Предприятие 5	600	20

Спорт 1	120	15
Спорт 2	280	15
Спорт 3	400	15
Спорт 4	480	15
Спорт 5	600	15
Транспорт 1	80	20
Транспорт 2	180	20
Транспорт 3	280	20
Транспорт 4	380	20
Транспорт 5	480	20
Проходная 1	300	17
Проходная 2	380	17
Проходная 3	460	17
Проходная 4	540	17
Проходная 5	620	17