

## Комплекты молниеприемников с бетонными основаниями



Комплекты	Комплектующие	Количество, шт.	Код
Комплект молниеприемника 1	молниеприемный стержень, 1 м	1	NL1000
	бетонное основание, 20 кг	1	NL0345
	соединитель проводника для молниеприемника	1	NG6606
Комплект молниеприемника 2	молниеприемный стержень, 2 м	1	NL2000
	бетонное основание, 20 кг	1	NL0345
	соединитель проводника для молниеприемника	1	NG6606
Комплект молниеприемника 3	молниеприемный стержень, 3 м	1	NL3000
	бетонное основание, 40 кг	1	NL0500
	соединитель проводника для молниеприемника	1	NG6606
Комплект молниеприемника 4	молниеприемный стержень, 4 м	1	NL4000
	бетонное основание, 40 кг	1	NL0500
	соединитель проводника для молниеприемника	1	NG6606
Комплект молниеприемной мачты 5	молниеприемная мачта, 5 м	1	NL5000
	тренога для молниеприемной мачты	1	NL0700
	бетонное основание, 40 кг	3	NL0500
	соединитель проводника для молниеприемника	1	NG6606
Комплект молниеприемной мачты 6	молниеприемная мачта, 6 м	1	NL6000
	тренога для молниеприемной мачты	1	NL0700
	бетонное основание, 40 кг	3	NL0500
	соединитель проводника для молниеприемника	1	NG6606
Комплект молниеприемной мачты 7	молниеприемная мачта, 7 м	1	NL7000
	тренога для молниеприемной мачты	1	NL0700
	бетонное основание, 40 кг	3	NL0500
	соединитель проводника для молниеприемника	1	NG6606

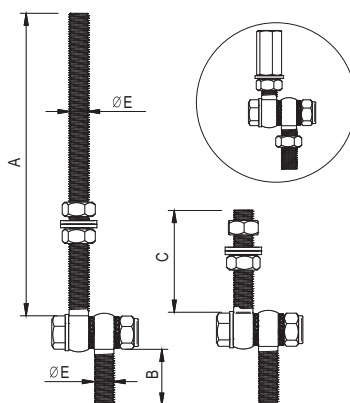
## Регулировочный кронштейн для выравнивания молниеприемника



Однокомпонентный комплект



Трехкомпонентный комплект

**Назначение**

- выравнивание молниеприемных стержней и мачт на бетонных основаниях.

**Особенности**

- кронштейн NL0200 для стержней от 1 до 4 метров;
- комплект NL0250 для мачт от 5 до 7 метров на треноге.

Применимый молниеприемник	Материал	А, мм	В, мм	С, мм	Е, мм	Код
1-4 м	оцинкованная сталь	80	40	-	M16	NL0200
5-7 м		250	40	80	M16	NL0250