

Руководство по эксплуатации

Монтажный комплект МК 400S предназначен для крепления замка ALM-400S в накладном варианте установки.

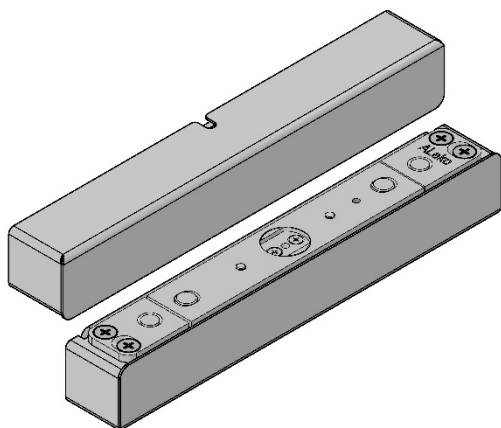
Комплект предназначен для эксплуатации внутри помещений.

Цветовое исполнение комплекта:

- белый (RAL 9016),
- коричневый (RAL 8017),
- серый (RAL 9006),
- черный (RAL 9005).

Пример записи при заказе:

МК 400S монтажный комплект, серый.



1 Комплект поставки

В основной комплект поставки входят (рисунок 1):

- кронштейн (1) - 2 шт.
- кожух якорной части (2).... - 1 шт.
- кожух корпусной части (3) -1 шт.
- саморез 4,2x25 (4)..... - 10 шт.
- винт М5х10 (потайн.)(5).... - 4 шт.
- руководство по эксплуатации
- упаковочная коробка

2 Указания по монтажу

2.1 Монтажный комплект состоит из двух кронштейнов (1) и декоративных кожухов (2 и 3). Габаритно-установочные размеры комплекта показаны на рисунке 2.

2.2 Кронштейны крепятся с помощью саморезов или винтов к дверной раме или к полотну двери.

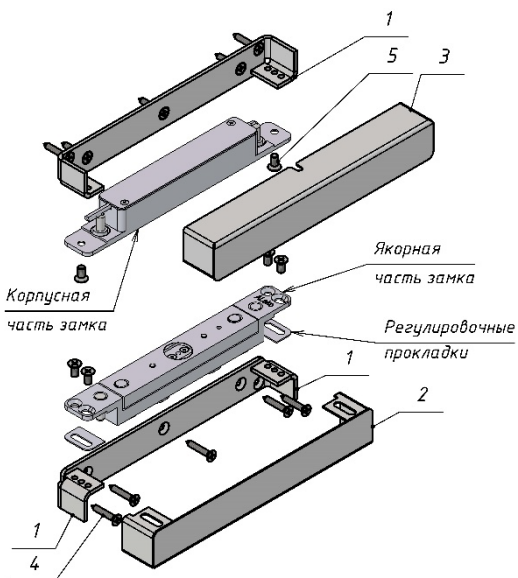


Рисунок 1

2.3 Декоративные кожухи (2 и 3) надвигаются на кронштейны.

2.4 Якорная часть или корпусная часть замка крепится к кронштейнам двумя винтами М5 (5). При установке якорной части необходимо обеспечить зазор между стенкой кожуха, стенкой кронштейна и боковой поверхностью якорной части не менее 1 мм.

2.5 Для обеспечения необходимого зазора между рабочими поверхностями якорной и корпусной части замка применяются регулировочные прокладки (из комплекта замка). Рекомендуемая (оптимальная) величина зазора от 1,5 до 4,0 мм. Остальные требования по монтажу замка приведены в паспорте на замок.

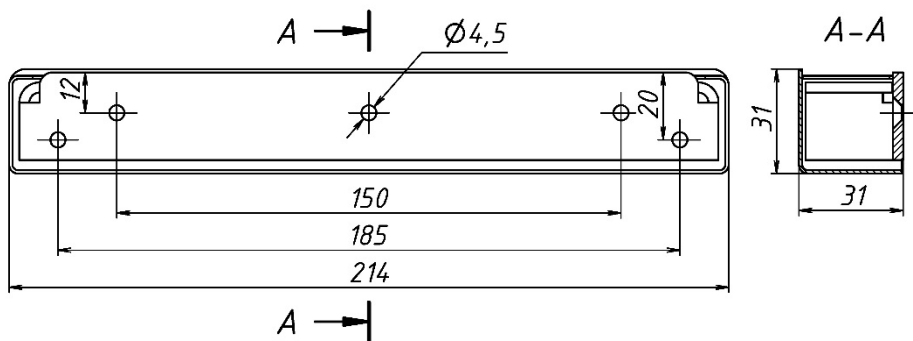


Рисунок 2 – Габаритно-установочные размеры комплекта МК 400S

3 Условия хранения и эксплуатации

Монтажный комплект МК 400S подлежит хранению в отапливаемых и вентилируемых помещениях при температуре от 5 °С до 40 °С при относительной влажности воздуха до 80 % в упаковке поставщика.

Условия эксплуатации монтажного комплекта и замка, с которым он применяется, указаны в руководстве по эксплуатации на замок.

4 Свидетельство о приемке

МК 400S

Монтажный комплект

Дата приемки ОТК

Штамп ОТК



Производитель: ООО «АЛЕКО»
111024, Москва, 1-ая ул. Энтузиастов д.3
Телефон: +7 (495) 145-82-84
www.alekolock.ru, e-mail: info@alekolock.ru