

НАУЧНО-ТЕХНИЧЕСКИЙ ЦЕНТР
“Электронная аппаратура”

Извещатель охранный линейный радиоволновый для периметров

"ПРИЗМА-3-10/300ИД" "ПРИЗМА-3-10/300ИДА" "ПРИЗМА-3-10/300ИДС" "ПРИЗМА-3-10/300ИДСА"	ОМЛД. 27.001-03
"ПРИЗМА-3-10/500ИД" "ПРИЗМА-3-10/500ИДА" "ПРИЗМА-3-10/500ИДС" "ПРИЗМА-3-10/500ИДСА"	ОМЛД. 27.001-04

ТУ 4372-001-24009810-14

Изготовитель: НТЦ "Электронная аппаратура"
ДЕКЛАРАЦИЯ СООТВЕТСТВИЯ
№ЕАЭС N RU Д-RU.HB26.B.02457/20



РУКОВОДСТВО ПО МОНТАЖУ
И ЭКСПЛУАТАЦИИ
ОМЛД. 27. 001-02 РЭ

Россия



СОДЕРЖАНИЕ

1. ВВЕДЕНИЕ.....	3
2. НАЗНАЧЕНИЕ	3
3. ТЕХНИЧЕСКИЕ ХАРАКТЕРИСТИКИ.....	3
4. УКАЗАНИЯ ПО МОНТАЖУ И ЭКСПЛУАТАЦИИ.....	5
5. КОМПЛЕКТ ПОСТАВКИ	9
6. УСТРОЙСТВО И РАБОТА ИЗВЕЩАТЕЛЯ	10
6.1 ПРИНЦИП РАБОТЫ.....	10
6.2 СТРУКТУРНАЯ СХЕМА	11
6.3 ОПИСАНИЕ КОНСТРУКЦИИ БЛОКОВ	11
6.3.1 Общие сведения	11
6.3.2 Органы управления и индикации	12
6.3.3 Режимы работы извещателя.....	13
6.3.4 Синхронизация блоков	14
6.3.5 Кабели (жгуты) подключения блоков	15
7. МАРКИРОВАНИЕ И ПЛОМБИРОВАНИЕ.....	16
8. ТАРА И УПАКОВКА.....	16
9. МЕРЫ БЕЗОПАСНОСТИ.....	17
10. ПОРЯДОК УСТАНОВКИ	17
10.1 ТРЕБОВАНИЯ К ПОДГОТОВКЕ УЧАСТКА И РАЗМЕЩЕНИЮ ИЗВЕЩАТЕЛЯ.....	17
10.2 УСТАНОВКА НА ЗАГРАЖДЕНИИ ИЛИ СТЕНЕ	18
10.3 УСТАНОВКА НА СПЕЦИАЛЬНЫХ СТОЙКАХ	18
10.4 УСТАНОВКА НА СТОЛБЕ (ТРУБЕ).....	19
10.5 УСТАНОВКА ВДОЛЬ ЗАГРАЖДЕНИЙ И СТЕН	20
10.6 ПОДКЛЮЧЕНИЕ БЛОКОВ.....	20
10.7 ПОДКЛЮЧЕНИЕ КАБЕЛЯ СВЯЗИ	22
11. ПОДГОТОВКА ИЗВЕЩАТЕЛЯ К РАБОТЕ	22
11.1 ПОДГОТОВКА ИЗВЕЩАТЕЛЯ.....	22
11.2 ЮСТИРОВКА ИЗВЕЩАТЕЛЯ	22
11.3 РЕГУЛИРОВКА ЧУВСТВИТЕЛЬНОСТИ.....	23
11.4 РЕГУЛИРОВКА ШИРИНЫ ЗО ТЕЛЕСКОПИЧЕСКИМИ КРОНШТЕЙНАМИ	23
11.5 ПРОВЕРКА ИЗВЕЩАТЕЛЯ	24
12. РЕГЛАМЕНТ ТЕХНИЧЕСКОГО ОБСЛУЖИВАНИЯ.....	24
13. ОБСЛУЖИВАНИЕ КОНТРОЛИРУЕМОГО РУБЕЖА.....	25
14. ПРАВИЛА ХРАНЕНИЯ И ТРАНСПОРТИРОВАНИЯ.....	25
15. ХАРАКТЕРНЫЕ НЕИСПРАВНОСТИ И МЕТОДЫ ИХ УСТРАНЕНИЯ	26
16. ТАБЛИЦА МОДИФИКАЦИЙ ИЗВЕЩАТЕЛЯ.....	27
17. РАБОТА С ППКОПУ 01059-1000-3 “Р-08”	29

1. ВВЕДЕНИЕ

1.1 Настоящее руководство предназначено для изучения правил монтажа и эксплуатации извещателя охранного линейного для периметров «Призма-3-10/300ИД», «Призма-3-10/300ИДС», «Призма-3-10/300ИДА», «Призма-3-10/300ИДСА» (ОМЛД 27.001-03), «Призма-3-10/500ИД», «Призма-3-10/500ИДС», «Призма-3-10/500ИДА», «Призма-3-10/500ИДСА» (ОМЛД 27.001-04)

1.2 В руководстве приняты следующие обозначения:

извещатель - «Призма-3-10/300...», «Призма-3-10/500...»; **БПРМ** - блок приемный; **БПРД** - блок передающий; **ЧЗ** – чувствительная зона; **ЗО** – зона обнаружения; **КМЧ** - комплект монтажных частей; **БЦП** – Блок центральный процессорный ППКОПУ 01059-1000-3 «Р-08»; **ППК** – прибор приемно-контрольный; **АКБ** – аккумуляторная батарея, **НЗ** – нормально замкнутый; **НР** – нормально-разомкнутый.

1.3 **Чувствительная зона** - это замкнутая объемная область в форме эллипсоида вращения с большой осью, совпадающей с условной прямой линией, соединяющей центры передающего и приемного блоков извещателя. Поперечные размеры чувствительной зоны ограничиваются 3-й зоной Френеля и поверхностями (земли, заграждения и т. п.), расположенными вдоль оси эллипсоида.

Зона обнаружения это часть чувствительной зоны, которая изменяет форму и размеры сечения в зависимости от расстояния от оси, соединяющей центры БПРД и БПРМ, до отражающих предметов, заграждений, стен, столбов или деревьев. Чем ближе ось к отражающим предметам, тем шире ЗО (подробнее см. п. 6.1).

2. НАЗНАЧЕНИЕ

2.1 Извещатель предназначен для контроля охраняемых рубежей непосредственно на полотне заграждения, стенах зданий и сооружений, участков вдоль столбов, а также прямолинейных открытых участков охраняемого рубежа и выдачи тревожного извещения при вторжении нарушителя в зону обнаружения.

2.2 В зависимости от решаемых задач, ЗО может формироваться:

- а) вдоль полотна заграждения (стены здания) для контроля подхода;
- б) вдоль верхней части заграждения;
- в) вдоль поверхности земли на открытых участках рубежа.

2.3 Извещатель предназначен для совместной работы с аппаратурой, обеспечивающей изменение величины сопротивления выходной контрольной цепи и/или обмен информацией по RS-485 (ППКОПУ 01059-1000-3 “Р-08” Прибор приемно-контрольный охранно-пожарный и управления). В ППКОПУ прописывается заводской номер указанный на блоке БПРМ.

3. ТЕХНИЧЕСКИЕ ХАРАКТЕРИСТИКИ

3.1 Извещатель обеспечивает непрерывную круглосуточную работу.

3.2 Извещатель обеспечивает формирование объемной ЗО протяженностью:

«Призма-3-10/300...»	от 3м до 300м
«Призма-3-10/500...»	от 5м до 500м

Однако при приближении оси ЗО к заграждению до 0,35 м (установке БПРД и БПРМ на расстоянии 0,2 м от заграждения), протяженность ЗО может снизиться до 50% от максимального значения. Протяженность ЗО определяется как расстояние между передающим и приемным блоками (от минимального до максимального).

3.3 Извещатель обеспечивает формирование, с вероятностью не менее 0,99, сигнала ТРЕВОГА и соответствующую индикацию на контрольной панели БПРМ:

- при перемещении в ЗО нарушителей, движущихся в положениях «в рост», «со-

гнувшись», «на корточках» или «на четвереньках» со скоростью от 0,1 до 10 м/с;

- при попытке доступа к органам управления и индикации БПРМ;
- при отключении напряжения питания (формирование непрерывного сигнала ТРЕВОГА без контрольной индикации);
- при снижении напряжения питания извещателя ниже 9 В.

3.4 Период наработки на ложное срабатывание составляет не менее 1000 ч.

3.5 Извещатель обеспечивает работоспособность в условиях:

а) умеренного и холодного климата, исполнение УХЛ категории 1...4 по ГОСТ 15150-69, но при температуре от минус 50 до плюс 50°C (при предельных температурах от - 60°C до +85°C);

б) арктики (модификация «А»), исполнение ХЛ категории 1...4 по ГОСТ 15150-69, но при температуре от минус 65 до плюс 50°C (при предельных температурах от - 70°C до +85°C)

3.6 Извещатель обеспечивает работоспособность при :

- скорости ветра до 40 м/с;
- воздействию осадков в виде дождя до 40 мм/час или снега до 40 мм/час;
- воздействию солнечной радиации;
- высоте неровностей не более $\pm 0,3$ м на отрезке контролируемого участка в местах примыкания ЧЗ к поверхности земли;
- высоте снежного покрова определяемой для вертикальной ориентации блоков вычетов 0,2 м из высоты установки блоков БПРД и БПРМ извещателя, например, высота снежного покрова может достигать 0,6 м, при высоте установки блоков 0,8 м или 0,8 - при высоте установки 1,0 м и т. д.;
- высоте травяного покрова до 0,3 м, при высоте установки нижнего угла кожуха не ниже 0,8 м;
- перемещении в ЗО мелких предметов или животных с размерами не более 0,2 м;
- воздействию УКВ излучения в диапазоне 150-175 МГц мощностью до 50 Вт на расстоянии не менее 5 м;
- проезде вне ЧЗ транспортных средств;
- воздействию электромагнитных помех по ГОСТ Р 50009-2000 (импульсов напряжения в цепях питания, электростатических разрядов и др.).

3.7 Электропитание блоков извещателя осуществляется от источников постоянного тока со значением напряжения в пределах от 10 В до 36 В.

3.8 Среднее значение постоянного тока, потребляемого извещателем в дежурном режиме по цепи питания с номинальным напряжением 24 В, не превышает 20 мА, а мощность не превышает 0,35 Вт. Максимальный ток, потребляемый извещателем по цепи постоянного тока, не превышает 40 мА, а максимальная мощность не превышает 0,5 Вт. Для модификации «А» ток потребления при отрицательных температурах не превышает 250 мА

3.9 Извещатель обеспечивает выдачу в контрольную цепь сигнала ТРЕВОГА продолжительностью 5^{+1} сек.

3.10 Извещатель обеспечивает выдачу сигнала ТРЕВОГА:

а) путем передачи соответствующего кода в двухпроводную (трехпроводную) линию связи сети RS-485;

б) путем изменения на соответствующих выходах величины сопротивления выходной контрольной цепи от значения менее 35 Ом до значения более 1000 кОм (размыканием «сухой» контактной группы выходного реле).

3.11 Настройку извещателя можно произвести с БЦП через сеть RS-485, см. Прило-

жение 1, или органами ручной настройки на БПРМ извещателя.

3.12 Извещатель имеет возможность выбора одной из четырех частотных литер работы БПРМ и БПРД.

3.13 Извещатель имеет встроенную одноуровневую защиту от наведенного напряжения во всех внешних цепях протяженностью до 250 м, подключенных к зажимам БПРМ, во время грозových или других электрических разрядов. Защита входных цепей включается при превышении входных напряжений значения $\sim 39...40$ В. Несмотря на это, при длине присоединенных к зажимам БПРМ линий свыше 100 м необходимо или самостоятельно установить в распределкоробках дополнительные устройства грозозащиты или использовать распределкоробки БМ, БД, КСУМ с встроенной грозозащитой.

3.14 Габаритные размеры блоков БПРМ, БПРД извещателя без элементов узлов крепления не более $194 \times 194 \times 73$ мм, масса блоков БПРМ и БПРД не более 3,7 кг.

3.15 Срок службы блоков извещателя не менее 10 лет.

3.16 Извещатель не содержит драгметаллов.

3.17 Извещатель устойчиво работает вблизи ЛЭП до 500кВ.

3.18 Повышенная стойкость извещателя к воздействию влаги и пыли:

применение коррозионностойких материалов, устойчивых к воздействию атмосферной коррозии, метизы (болты, винты, гайки, шайбы) извещателей изготовлены из нержавеющей стали.

3.19 В модификации «А» применены материалы и электронные компоненты с расширенными диапазонами рабочих температур и производится подогрев внутри блоков, обеспечивающие повышенную стойкость изделий к критическим температурным воздействиям; корпуса извещателей изготовлены из нержавеющей стали с теплоизоляционным внутренним покрытием; применены усиленные защитные покрытия и дополнительное лаковое защитное покрытие электронных компонентов и модулей специальными компаундами.

4. УКАЗАНИЯ ПО МОНТАЖУ И ЭКСПЛУАТАЦИИ

4.1 Извещатель размещается на рубеже охраны - на местности или в помещении. В прямой видимости БПРМ и БПРД извещателя не должно быть посторонних предметов.

4.2 При формировании ЗО вдоль отражающего заграждения (стены здания или др. поверхности), ширина ЗО изменяется в зависимости от расстояния от оси ЗО до заграждения. Чем ближе ось ЗО располагается к заграждению, тем шире ЗО (рис. 4.1), и наоборот, чем дальше отодвигается ось ЗО от заграждения, тем уже ЗО, вплоть до зоны «прямой видимости» блоков БПРД и БПРМ (сечения основной ЗО).

Расстояние от оси ЗО до заграждения можно оперативно изменять, применяя телескопические кронштейны КВЗ-2Т, для дополнительной регулировки ширины ЗО при проведении пуско-наладочных работ.

4.3 БПРД «1» (см. рис 4.2) и БПРМ «1» располагаются на выбранной высоте от поверхности земли навстречу друг другу таким, образом, чтобы ЧЗ блоки-

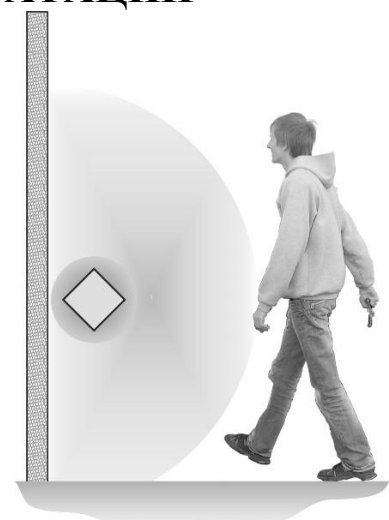


Рис. 4.1

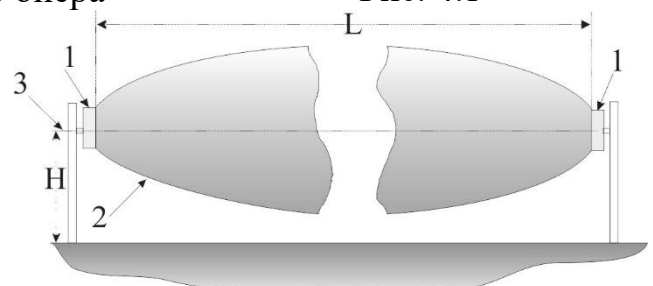


Рис. 4.2

рвала контролируемый участок. ЧЗ «2» имеет форму усеченного поверхностями земли и заграждения эллипсоида вращения с большой осью, совпадающей с условной линией «3», соединяющей центры БПРД и БПРМ «1», установленных на высоте «Н» от поверхности земли, на расстоянии «L» друг от друга.

4.4 Максимальная ширина ЧЗ на открытом участке зависит от расстояния между БПРД и БПРМ, определяется как $2 \times R(L)$ по ориентировочному графику (см. рис. 4.3) при L равном расстоянию между БПРД и БПРМ. Ширина ЧЗ на конкретном отрезке определяется по тому же графику, но при L равном удвоенному расстоянию до ближайшего блока.

На графике обозначено:

L – расстояние между БПРД и БПРМ; $R(L)$ – половина ширины ЧЗ в середине участка.

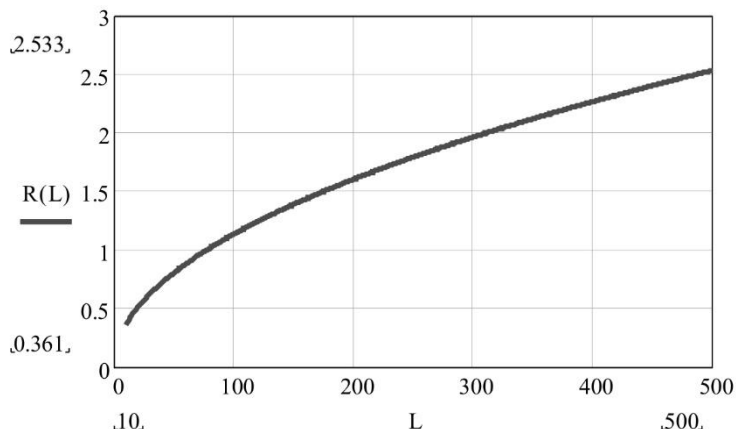


Рис. 4.3

Примечания: 1) ширина ЧЗ увеличивается к середине и уменьшается при приближении к блокам; 2) ширина ЗО зависит от ориентации БПРД и БПРМ, расстояния до отражающих предметов (заграждений, стен зданий и т. п.) и установленных порогов и может быть как меньше, так и больше приведенной на рис. 4.3.;

3) Все размеры по умолчанию приводятся в метрах.

4.5 При выборе высоты установки необходимо учесть, что вблизи БПРД и БПРМ ЧЗ «сужена» как показано на рис. 4.2. На рис. 4.4 показана зависимость расстояния «r(A)» от нижнего края чувствительной зоны до поверхности земли при приближении к БПРД (БПРМ) на расстояние «A». При расчете принято, что центры блоков находятся на высоте 0,9 м от поверхности земли в случае другой высоты, необходимо сделать линейную поправку.

4.6 При приближении оси ЗО к отражающим поверхностям (к стенам, заграждениям, в том числе сетчатым), ЗО расширяется и отсекается их поверхностями. Заграждение из металлической сетки хоть и является радиопрозрачным, однако, при приближении оси ЗО к поверхности данного заграждения, ЗО также расширяется. При удалении ЗО от отражающих поверхностей, ЗО сужается.

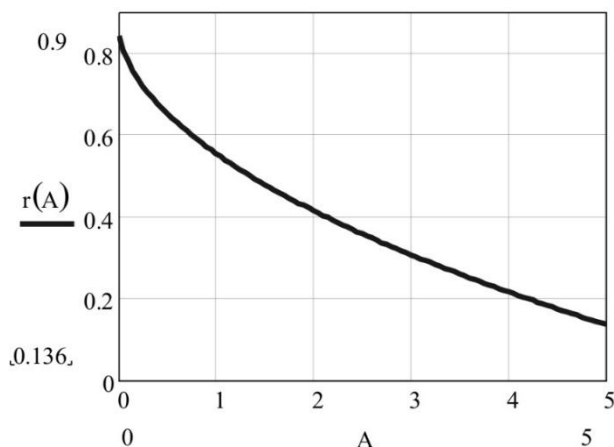


Рис. 4.4

4.7 На большей части контролируемого участка ЗО имеет форму усеченного эллипсоида, примыкающего к заграждению (см.

рис. 4.1). Однако (см. п. 4.5 и рис. 4.2) у БПРД и БПРМ необходимо прикрыть образовавшиеся «проходы» с помощью либо ЗО смежного участка, как показано на рис. 4.5 и рис. 4.6 (вид сверху), рис. 4.7 (вид сбоку). На рис. 4.5, рис. 4.6 и рис. 4.8 цифрами обозначены «1» - БПРД, «2» - БПРМ.

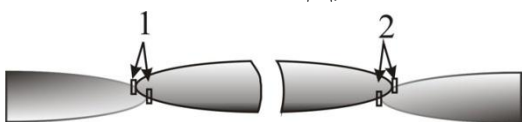


Рис. 4.5

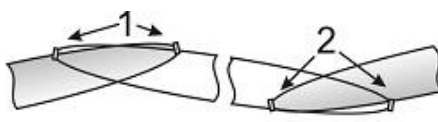


Рис. 4.6

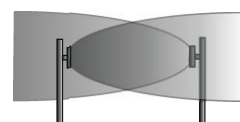


Рис. 4.7

4.8 При установке на рубеже нескольких извещателей необходимо обеспечить их пространственную развязку для исключения взаимовлияния и перекрытие зон обнаружения в вертикальной или горизонтальной плоскости для исключения «санкционированных по ошибке» пропусков. На рисунках 4.5, ... 4.8 показаны варианты пространственной развязки. Исключение взаимовлияния смежных извещателей обеспечивается: либо рядом устанавливаемыми одноименными блоками БПРД (БПРМ) и пространственным поперечным сдвигом осей их зон обнаружения для исключения эффекта экранирования (затенения) блоками друг друга, либо подключением проводной синхронизации с включением соответствующего режима. Расстояния между условными линиями, соединяющими крайние точки блоков участка, должны быть не менее 100 мм от блоков смежного участка.

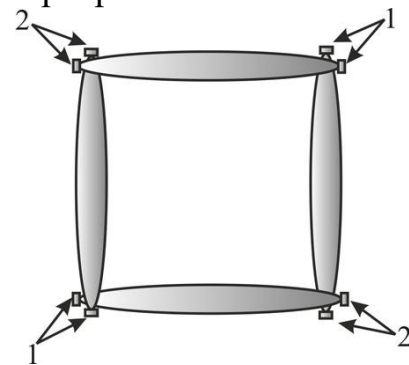


Рис. 4.8

4.9 При установке разноименных блоков (БПРМ, БПРД) любых участков, устанавливаемых навстречу друг другу, возможна «засветка» БПРМ БПРД «чужого» участка, вплоть до выключения. Для исключения «засветки» при установке разноименных блоков смежных участков, необходимо либо обеспечить, чтобы их ЗО не находились на одной линии, либо включить проводную синхронизацию блоков и взаимную синхронизацию смежных извещателей. БПРМ извещателя может «засвечиваться» любым БПРД, направленным на данный БПРМ и находящимся на расстоянии меньшем или равным расстоянию до собственного БПРД.

4.10 Перекрытие ЗО при установке с поворотами рубежа, например см. рис. 4.8, достигается тем же методом (см. п. 4.8).

4.11 При размещении извещателя в верхней части заграждения («козырьковый» вариант), использовать специальные кронштейны КВЗ из комплекта поставки.

4.12 При установке блоков извещателей на заграждении, по верху которых размещены барьеры безопасности в виде колючей проволоки (ленты), либо армированной скрученной колючей ленты (АСКЛ), необходимо определить оптимальную высоту установки блоков. Элементы колючей проволоки создают отражения, которые оказывают влияние на формирование ЗО и увеличивают количество ложных срабатываний извещателя.

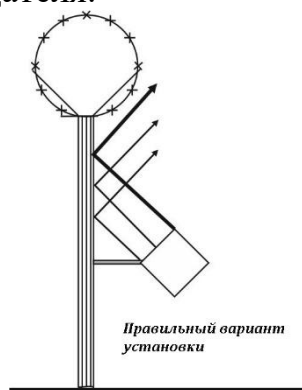


Рис. 4.9

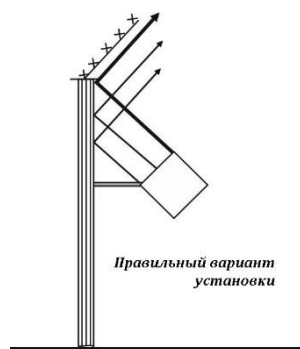


Рис. 4.10

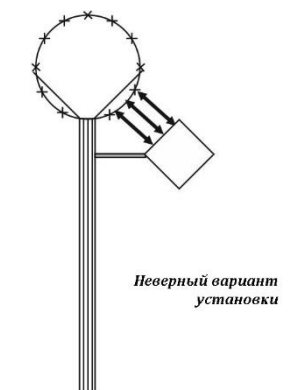


Рис. 4.11

На рис. 4.9 и 4.10 показаны правильные варианты установки блоков вблизи АСКЛ и полотна из колючей проволоки. Отраженный от вертикальной плоскости заграждения сигнал с наклонной поляризацией не попадает в БПРМ и не приводит к ложным срабатываниям. На рис. 4.11 показан неверный вариант установки БПРМ и БПРД извещателя. Сигнал формируется под углом $\approx 45^\circ$ по отношению к заграждению и под углом $\approx 0^\circ$ по отношению к касательной АСКЛ. Отраженный от АСКЛ сигнал с на-

клонной поляризацией попадает в БПРМ с той же поляризацией, что может приводить к ложным срабатываниям извещателя.

4.13 Необходимо проводить своевременное обслуживание охраняемого участка.

4.14 Требования к линии связи RS-485

4.14.1 Линия связи должна представлять собой один кабель витой пары (рис. 4.12) этому кабелю присоединяются все БПРМ* извещателей и ППК. Кабели соединяющие линию связи с БПРМ (ответвления) должны быть как можно короче.

4.14.2 На противоположных концах «физической» линии связи необходимо установить согласующие резисторы R_c номиналом 120 Ом.

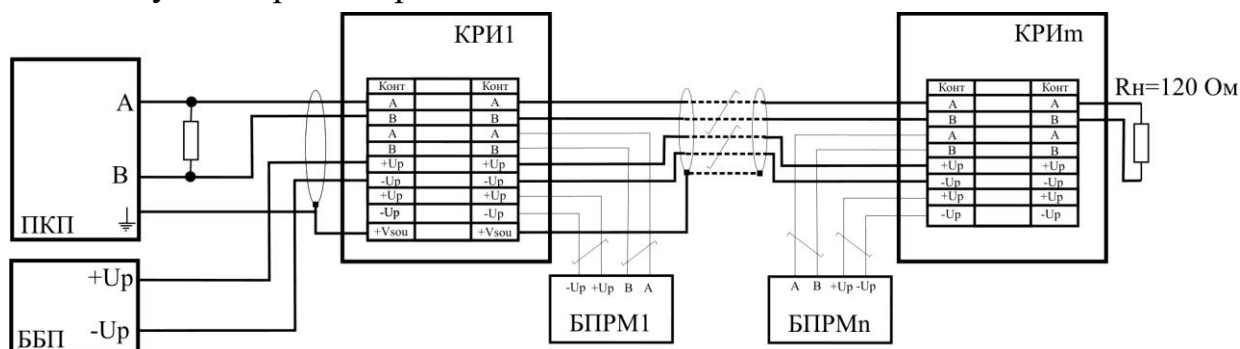


Рис. 4.12

4.14.3 В том случае, когда используются линии передачи протяженностью более 1000 м, или в линию необходимо включить более 32 БПРМ, для нормального пропускания сигнала использовать репитеры-усилители* (буферные усилители).

4.14.4 Допускается проводить многократное усиление сигнала, используя несколько репитеров* (см. рис. 4.13), при этом репитеры должны обладать достаточным быстродействием.

4.14.5 Репитеры имеют возможность объединения друг с другом* для получения сети топологии "звезда", при этом необходимо осуществить гальваническую развязку между лучами звезды (рис. 4.13), используя соответствующие репитеры.

*Примечания.

1) Общее число модулей, включая репитеры, в каждом сегменте не должно превышать 32 устройства;

2) На противоположных концах каждого сегмента линии необходимо установить согласующие резисторы номиналом 120 Ом.

4.14.6 В качестве линии связи рекомендуется использовать экранированную витую пару, что обеспечит как симметрию линии связи, так и повышение устойчивости к электромагнитным помехам.

4.14.7 В случае электропитания всех устройств, подключенных к сегменту линии связи, от одного источника питания или при использовании дренажного провода, экран кабеля заземлить лишь в одной точке на ППК. При этом экран не должен находиться в контакте с любыми другими конструктивными элементами, например корпусами металлических блоков, разъемов и вводов, для исключения проблем, связанных с контурными токами.

4.14.8 Если устройства, подключенные к сегменту линии связи, питаются от разных источников питания и дренажный провод отсутствует, экран соединить с общей сигнальной цепью «-Upit» («-24 В») всех подключенных к линии устройств.

4.14.9 Если в непосредственной близости от линии связи работает радиопередатчик, для исключения ошибок при передаче сигналов, между экраном кабеля и заземлением установить высокочастотный конденсатор малой емкости (от 0.001мкФ до

0.01мкФ). Для повышения устойчивости системы к помехам параллельно с конденсатором установить искровой разрядник, в качестве защиты при значительных превышениях напряжения, а также для защиты от статического электричества.

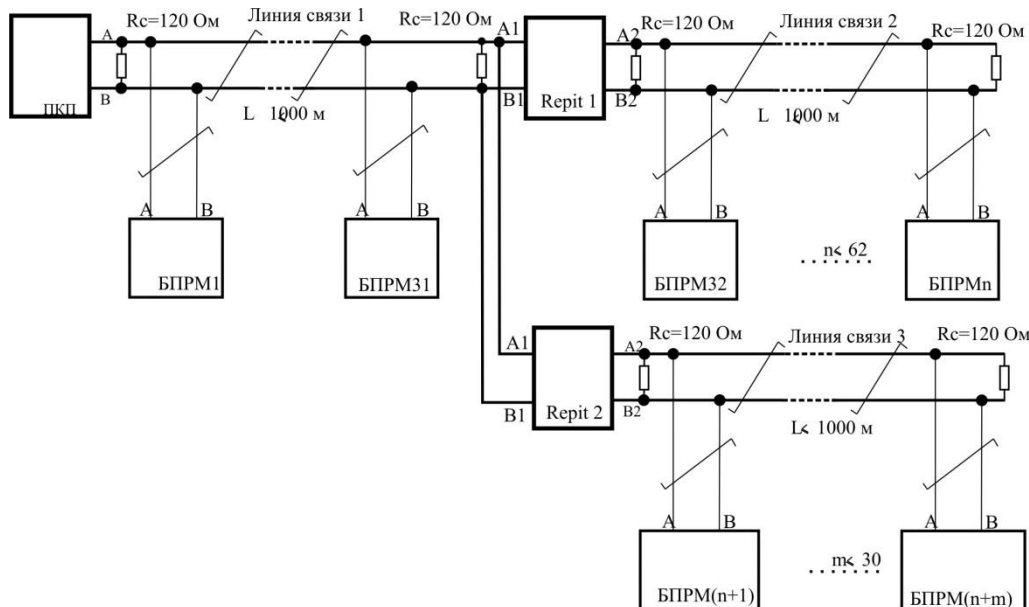


Рис. 4.13

4.14.10 Для защиты от грозовых воздействий на линию связи использовать специальные защитные устройства.

5. КОМПЛЕКТ ПОСТАВКИ

5.1 В основной комплект поставки извещателя входят:

Наименование	Кол-во
БПРД (Блок передающий)	1 шт.
БПРМ (Блок приемный)	1 шт.
УЗК-1-100 (Узел крепления)	2 шт.
КВЗ-3/0 (Узел крепления)	2 шт.
КР-3/0 (Кронштейн)	2 шт.
Контрольный магнит	1 шт.
Паспорт, Руководство по эксплуатации*	1 компл.

* Руководство по эксплуатации поставляется 1шт на 10 комплектов извещателей, его также можно скачать по QR-коду на упаковке, на обложке паспорта или на сайте www.tso-perimetr.ru в соответствующем разделе «Поддержка».

Примечание. Встроенные в БПРД и БПРМ извещателя кабели имеют длину 1м, по дополнительному заказу могут быть встроены кабели другой длины.

5.2 По отдельному заказу комплект поставки может дополняться узлами крепления, кронштейнами, стойками и монтажными коробками:

1) **КР-3/0** и **КВЗ-3/0** (рис 5.1) – переходные кронштейны для крепления блоков на стойках (СТ-2, СТ-3) и узлах крепления (УЗК-1-100, УЗК-2, КВЗ-1, КВЗ-2Т, УК-СТ1);



Рис. 5.1

Рис. 5.2

КВЗ-3/0,4(0,5) рис. 5.2, длина кронштейна 400(500) мм определяет расстояние от оси ЗО до заграждения, для крепления БПРД (БПРМ) на заграждениях (стенах) и т. п.;

2) **УЗК-1-100**-для крепления блоков на столбе Ø100;



Рис. 5.3

3) **УЗК-2{22}/110(150)** – для крепления блоков на столбе Ø110(150) мм;

4) **УЗК-2/500** (рис.5.3)-для крепления блока на столбе Ø 100...500 мм;

5) **КВЗ-1/0** (рис.5.4), **КВЗ-1/0,3** или **КВЗ-1/0,5** (рис.5.5) – кронштейны для крепления блоков вдоль заграждений или стен зданий (/0; /0,3; /0,5 – размеры вертикального плеча в м);

6) **КВЗ-2Т** (рис.5.6) – телескопический кронштейн, обеспечивающий выбор расстояния от оси ЗО до заграждения 0,5... 1м;



Рис. 5.4



Рис. 5.5

7) **КС-1** и **КС-2** (рис.5.7) – для подключения одного (двух) БПРД (БПРМ);

8) **Стойка СТ-1** для крепления со встроенной коробкой для подключения БПРД (БПРМ);

9) **Стойка СТ1-а** для крепления БПРД (БПРМ);

10) **Стойка СТ-2** телескопическая для крепления БПРД (БПРМ);

11) **Стойка СТ-3** прямоугольного сечения для крепления БПРД (БПРМ).

*Примечания: 1) Размер опор для крепления стоек выбирается с учетом необходимого заглубления в грунт в зависимости от его свойств.

2) Информацию по стойкам см. в разделе 10.3 и на сайте www.tso-perimetr.ru.



Рис. 5.6



Рис. 5.7

6. УСТРОЙСТВО И РАБОТА ИЗВЕЩАТЕЛЯ

6.1 Принцип работы

6.1.1 Принцип работы извещателя запатентован («Радиоволновой способ обнаружения объектов», Патент РФ №2348980) и основан на обнаружении нарушителя по вызываемому им изменению параметров соответствующим образом поляризованного электромагнитного поля.

Плоско поляризованное электромагнитное поле (ЧЗ) формируется между БПРД и БПРМ в виде вытянутого эллипсоида вращения, причем вектор поляризации **AB** (см. рис. 6.1) формируется под углом $\approx 45^\circ$ по отношению к прилегающим поверхностям (земле, заграждению и т. п.). Отраженные от поверхностей волны (вектор **A₂B₂**) попадают на антенну **ПРМ** под углом $\approx 90^\circ$ по отношению к ее собственному вектору поляризации **AB**.

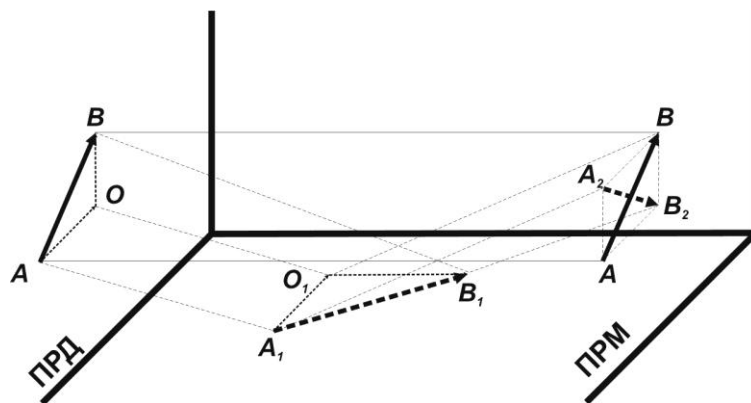


Рис. 6.1

В результате вклад отраженного сигнала в суммарный сигнал на выходе приемной антенны **ПРМ** ничтожно мал. При пересечении ЗО нарушителем происходит изменение параметров поля. Причем отраженные от прилегающих поверхностей волны вторично отражаясь от нарушителя, попадают на приемную антенну **ПРМ** под углом $\approx 0^\circ$ по отношению к ее собственному вектору поляризации **AB**. В результате вклад вторично отраженного сигнала в суммарный сигнал на выходе приемной антенны **ПРМ** значителен. Ввиду того, что сигнал, излученный БПРД и отраженный от заграждения или нарушителя невидим для БПРМ, ЗО формируется другим образом. Для того, чтобы «стать видимым», сигнал от БПРД должен отразиться от объектов четное число раз. Чем ближе ось ЧЗ (линия между центрами БПРД и БПРМ) к отражающей поверхности, например к заграждению или стене, или предмету, тем «сильней» отраженный сигнал, тем шире будет ЗО. К тому же, отражающая поверхность не идеально гладкая, что приводит к некоторому угловому рассеянию, ЗО как бы выравнивается в сечении, «отходя» по форме от эллипсоида враще-

ния и приближаясь к овалу с расходящимися по мере приближения к заграждению центрами (скругленному параллелепипеду).

При приближении оси ЧЗ к радиопрозрачному заграждению все объекты (движимые и недвижимые), расположенные на сопредельной территории (за заграждением) «невидимы» для извещателя, т. к. сигналы попадают в БПРМ отраженными один раз (нечетное отражение). Поэтому создается эффект «экранирования» радиопрозрачным заграждением (ЗО обрезается заграждением).

После обработки соответствующих сигналов принимается решение о выдаче тревожного сообщения.

6.2 Структурная схема

6.2.1 Управляемый генератор 1 (см. рис. 6.5) вырабатывает импульсную последовательность определенной скважности. Под действием импульсов с генератора 1, модулятор 2 формирует последовательность СВЧ-радиоимпульсов, которые поступают на передающую антенну 3. Передающая антенна 3 излучает СВЧ-радио-импульсы в направлении приемной антенны 4. Образовавшееся между передающей 3 и приемной 4 антеннами электро-



Рис. 6.5

магнитное поле является источником полезных сигналов для обнаружения объектов, пересекающих данное электромагнитное поле. С выхода приемной антенны СВЧ-радиоимпульсы поступают на вход, детектора 5 и далее на усилитель 6, с первого выхода которого сигнал поступает на вход компаратора 7, информирующего узел управления 8 о наличии на выходе усилителя 6 импульсов. Под управлением элемента 11, ключ 9 пропускает импульсы в узел принятия решений 10, который управляет выходным оптореле. В модификации «С» генератор 1 синхронизируется по выделенным проводам под управлением элемента 11.

6.3 Описание конструкции блоков

6.3.1 Общие сведения

Блок передающий (БПРД) и блок приемный (БПРМ) имеют сходное конструктивное исполнение (см. рис. 6.3). Внутри металлического корпуса с радиопрозрачной лицевой панелью установлен субблок, включающий печатные платы и модули. В извещателях модификации «А» установлено устройство обогрева. Устройство обогрева включается автоматически при снижении температуры окружающей среды ниже -20°C и отключается автоматически при повышении температуры окружающей среды выше -20°C . Жгут для внешних соединений и подключений выводится из низы цилиндрической части корпуса. На тыльной поверхности блоков размещены конструктивные элементы для крепления и юстировки. Габаритные размеры блоков вместе с шарнирным стержнем $194\text{мм}\times 194\text{мм}\times 126\text{мм}$. На задней стенке закреплены антенный модуль и электронные узлы на печатных платах. Передняя часть кожуха имеет радиопрозрачную вставку из стеклопластика. Имеется возможность визуального контроля работоспособности БПРД с помощью встроенного светодиодного индикатора 3 и прилагаемого в комплекте поставки извещателя магнита 1 (см. рис. 6.4). С внешней стороны задней стенки к блоку



Рис. 6.3

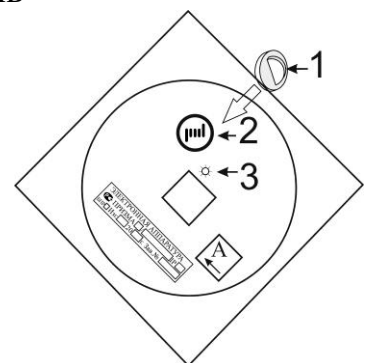


Рис. 6.4

БПРМ (БПРД) присоединен шарнирный стержень. Внизу цилиндрической части корпуса расположена втулка для ввода кабеля. Конструкция БПРМ отличается от БПРД присутствием на тыльной поверхности органов управления и индикации (см. рис. 6.5а), защищенных от внешних воздействий защитной крышкой. С внутренней стороны, которой

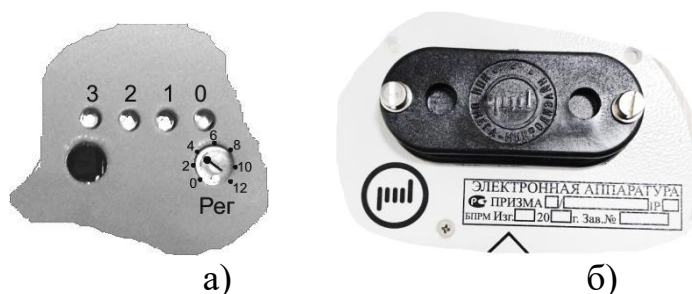


Рис. 6.5

имеется радиотражательный элемент. При установке защитной крышки на стенку необходимо соблюдать правильность её установки (верх-низ, т.е. логотип и наименование не должны быть перевернуты) (см. рис. 6.5б).

Графическое изображение ромба (квадрата) обозначенное «А» на тыльных стенках БПРМ и БПРД указывает на положение Антенны в блоке, а стрелка внутри квадрата - на направление вектора поляризации антенны (вертикальное, горизонтальное или наклонное $0 \dots 180^\circ$, в зависимости от наклона блока (45° при вертикальной ориентации блока)). Направление стрелки позволяет визуально определить правильность установки блоков БПРД и БПРМ извещателя, относительно друг друга, направления стрелок должны совпадать. Ввиду симметрии ЭМ-поля извещателя, не имеет значение направление стрелки (на препятствие или от него), главное, чтобы стрелки БПРД и БПРМ совпадали и были ориентированы под 45° к плоскости прилегающего заграждения, столбам и другим препятствиям, попадающим в ЧЗ извещателя.

6.3.2 Органы управления и индикации

6.3.2.1 На тыльной стенке кожуха БПРД имеется окно встроенного светодиода 3 для визуального контроля работы, для чего к фирменному значку 2 на тыльной стенке БПРД необходимо приложить и удерживать во время контроля магнит 1 (см. рис.6.8). В случае нормальной работы БПРД, светодиод методично мигает с периодом около 1 сек. На тыльной поверхности БПРМ под защитной крышкой расположены три синих индикатора «0» (нулевой разряд сигнала), «1» (первый разряд), «2» (второй разряд) и двухцветный (синий/красный) «3» (Зс/Зк) {третий разряд/(Тревога)}, регулятор чувствительности извещателя «Per». Крышка, обеспечивающая защиту органов управления и индикации от внешних воздействий, закрепляется на тыльной поверхности БПРМ двумя невыпадающими винтами. Вблизи индикатора «3» находится отверстие **инфракрасного датчика** положения крышки (открыта – закрыта). Извещатель формирует сигнал ТРЕВОГА размыканием выходного реле при открывании защитной крышки.

6.3.2.2 В извещателе реализованы четыре частотные литеры работы БПРМ и БПРД (табл.6.1).

Таблица 6.1

Номер частотной литеры	Подключение проводов БПРД и БПРМ	
	Синий провод	Белый провод синей пары
0 (00)	- Упит *	- Упит *
1 (01)	- Упит *	+ Упит
2 (10)	+ Упит	- Упит *
3 (11)	+ Упит	+ Упит

*или не подключен

6.3.2.3 В извещателе реализована синхронизация по радиолучу, когда БПРД излучает «рабочие» радиоимпульсы, а БПРМ «захватывает» и отслеживает их во времен-

ном «окне». В извещателе для модификации «С» реализованы два вида синхронизации работы БПРМ и БПРД:

- 1) синхронизация по радиолучу;
- 2) синхронизация по выделенным проводам, тогда БПРМ формирует синхроимпульсы, передаваемые на БПРД по выделенным проводам, тем самым определяет моменты излучения (рабочих) радиоимпульсов БПРД. Выбор вида синхронизации осуществляется соответствующим подключением **коричневого** провода кабеля БПРМ извещателя (табл.6.2).

Таблица 6.2

№	Наименование	Подключение коричневого провода БПРД и БПРМ
1	Синхронизация по р-лучу	- Упит
2	Синхронизация по проводу	+Упит

6.3.3 Режимы работы извещателя

6.3.3.1 **ЮСТИРОВКА** – режим, при котором выходное оптореле извещателя разомкнуто и осуществляется юстировка БПРД и БПРМ извещателя (процесс точного направления БПРД и БПРМ извещателя друг на друга с целью получения максимального сигнала и правильного формирования ЗО), включается подключением **белого** провода **коричневой пары** кабеля БПРМ извещателя в соответствии с табл. 6.3.

Таблица 6.3

Наименование	Подключение белого провода коричневой пары
Работа	- Упит (или не подключен)
Юстировка	+Упит

*Примечание. 1) «...с» - синий индикатор.

В данном режиме группа синих индикаторов «3с», «2с», «1с», «0с»* отображает четыре старших разряда амплитуды опорного сигнала (в двоичном коде). Минимальное значение амплитуды равно нулю (0000), а максимальное – 15 (1111 см. табл. 6.4). Знаком «☀» обозначено включенное состояние индикатора, а «-» - выключенное.

Таблица 6.4

Режим	Значение амплитуды сигнала в десятичном (двоичном) коде	Наименование индикатора				
		«3с»	«2с»	«1с»	«0с»	
ЮСТИРОВКА	РАБОТА	0 (0000)	-	-	-	-
		1 (0001)	-	-	-	☀
		2 (0010)	-	-	☀	-
		3 (0011)	-	-	☀	☀
		4 (0100)	-	☀	-	-
		5 (0101)	-	☀	-	☀
		6 (0110)	-	☀	☀	-
		7 (0111)	-	☀	☀	☀
		8 (1000)	☀	-	-	-
		9 (1001)	☀	-	-	☀
		10 (1010)	☀	-	☀	-
		11 (1011)	☀	-	☀	☀
		12 (1100)	☀	☀	-	-
		13 (1101)	☀	☀	-	☀
		14 (1110)	☀	☀	☀	-
		15 (1111)	☀	☀	☀	☀

6.3.3.2 **НАСТРОЙКА** – режим, при котором производится регулировка ширины зоны обнаружения и чувствительности извещателя. Ширина зоны обнаружения определяется расстоянием установки БПРМ и БПРД извещателя от заграждения.

Регулировка чувствительности извещателя производится вручную, вращением регулятора «Рег», в соответствии с маркировкой (от 0 до 12) на панели индикации. Увеличение значения чувствительности производится вращением регулятора «Рег» по часовой стрелке, а уменьшение – против часовой стрелки. Значение «0» соответствует минимальному значению, а значение «12» - максимальному.

В режиме РАБОТА (НАСТРОЙКА, ДЕЖУРНЫЙ и ТРЕВОГА) группа синих индикаторов «3», «2», «1», «0» отображает четыре старших разряда амплитуды сигнала (в двоичном коде). Минимальное значение амплитуды равно нулю (0000), а максимальное – 15 (1111, табл. 6.4). Рекомендуемое минимальное значение амплитуды сигнала в режиме «Юстировка» должно быть не менее 3 (0011), при минимальном значении не менее 2 (0010).

6.3.3.3 **ДЕЖУРНЫЙ** – режим, при котором выходное реле извещателя замкнуто и осуществляется контроль ЗО (охрана рубежа). Данный режим устанавливается только при закрытой защитной крышке БПРМ, когда закрыто окно **инфракрасного датчика** положения крышки.

6.3.3.4 **ТРЕВОГА** – режим, при котором выходное реле извещателя разомкнуто, сигнализируя о нарушении рубежа или снятии защитной крышки БПРМ, когда открывается окно **инфракрасного датчика** положения крышки.

6.3.3.5 В режиме ТРЕВОГА красный индикатор «3» 8-ми кратнo прерывисто мигает, а группа синих индикаторов «3...0» отображает четыре старших разряда сигнала.

6.3.4 Синхронизация блоков

6.3.4.1 В извещателе применено импульсное управление активным состоянием, в котором БПРД излучает в направлении БПРМ радиоимпульсы. Большую часть времени извещатель находится в пассивном состоянии, во время которого производится обработка сигналов и принятие решений. Помехоустойчивость достигается за счет максимальной скважности активного состояния. Синхронизация блоков позволяет согласованно формировать и анализировать радиоимпульсы.

6.3.4.2 Антенна А БПРД, под управлением модулятора М, излучает в направлении антенны А БПРМ радиоимпульсы (см. рис. 6.6). Радиоимпульсы с выхода антенны А (БПРМ) поступают на детектор D, с выхода которого – на узел синхронизации УС. УС определяет их положение во времени и пропускает в узкие «временные ворота» для обработки и принятия решений. Идентификация «собственного» БПРД1 (рис.6.7) при «засветке чужим», рядом установленным, БПРД2 достигается выбором разных частотных литер БПРД1 и БПРД2, см п. 6.3.2.2.

6.3.4.3 Узел синхронизации УС распознает частотную литеру «собственного» БПРД. В модификации «С», при включении проводной синхронизации, производится «прямое» управление модулятором М и распознавание в УС выключается.

6.3.4.4 При возможной засветке параллельными, смежными или другими БПРД в извещателях обязательно включить разные частотные литеры,

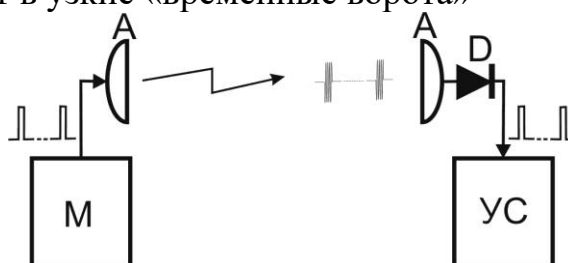


Рис. 6.6

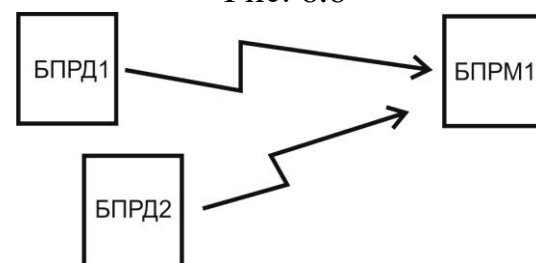


Рис. 6.7

см. табл. 6.1.

6.3.4.5 Для значительного снижения влияния внешних радиопомех любого происхождения необходимо включить проводную синхронизацию БПРМ и БПРД, для чего провода +ВС1 и -Упит (-Уп) БПРМ соединить витой парой с проводами ВС собственного БПРД без соблюдения полярности. При проводной синхронизации и при возможной засветке смежными или соседними радиоволновыми извещателями ПРИЗМА (о чем свидетельствует частые «ложные» тревоги), необходимо включить взаимную синхронизацию данных извещателей. При этом активный выход +ВС1 (БПРМ1 или при его трансляции через БПРД1) ведущего извещателя подключается к входу (+ВС0) ведомого извещателя (БПРМ2), в зависимости от расположения БПРМ2 (вблизи смежного БПРД1 или БПРМ1, см. рис. 6.8), т. е. на любом конце активного провода (+ВС1) синхронизации. Подключение должно также проводиться витой парой с проводом - Упит (-Уп).

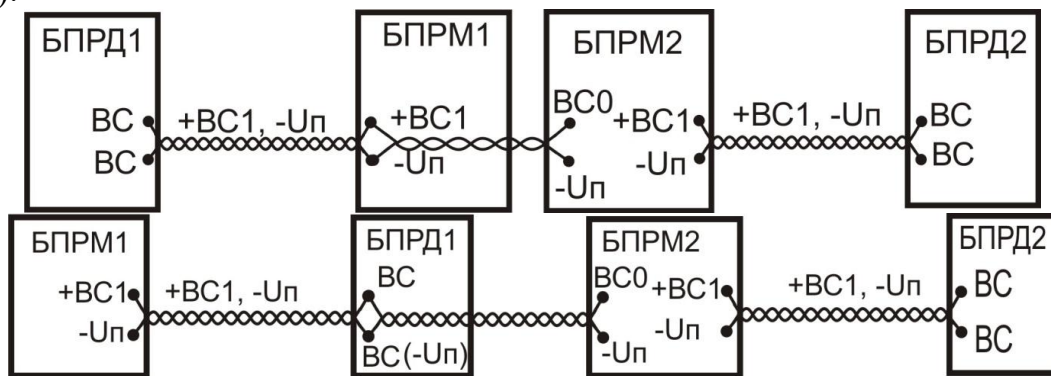


Рис.6.8

6.3.5 Кабели (жгуты) подключения блоков

6.3.5.1 **Кабель БПРД** подключается к внешним устройствам (КС... и др.) с помощью встроенного четырехжильного (восьмижильного для модификации «С») кабеля в экранирующей оболочке. Кабель имеет две (четыре) витые пары. Назначение жил кабеля приведено в табл. 6.5 (в табл. 6.6 для модификации «С»).

Таблица 6.5

Цвет пары	Цвет провода	Назначение
Оранжевый	оранжевый	+ Упит
	белый	- Упит
Синий	синий	Управление частотными литерами
	белый	

Таблица 6.6

Цвет пары	Цвет провода	Назначение
Оранжевый	оранжевый	+ Упит
	белый	- Упит
Синий	синий	Управление частотными литерами
	белый	
Коричневый	коричневый	Выбор вида синхронизации «по радиолучу»/по выделенным проводам
	белый	
Зеленый	зеленый	Входы проводной синхронизации
	белый	

6.3.5.2 **Кабель БПРМ** подключается к внешним устройствам (КС..., КСУМ1 или др.) с помощью встроенного восьмижильного (десятижильного для модификации «С») кабеля в экранирующей оболочке. Кабель имеет четыре (пять для модификации «С») витые пары. Назначение жил кабеля приведено в табл. 6.7 (в табл. 6.8 для модификации «С»). Назначение проводов определяется по цвету скрученных пар.

Таблица 6.7

Цвет пары	Цвет провода	Назначение
Оранжевый	оранжевый	+Упит
	белый	- Упит
Синий	синий	Управление частотными литерами
	белый	
Коричневый	коричневый	Работа/Юстировка
	белый	
Зеленый	зеленый	«А» RS-485
	белый	«В» RS-485

Таблица 6.8

Цвет пары	Цвет провода	Назначение
Оранжевый	оранжевый	+Упит
	белый	ВС0-Вход внешней синхронизации
Синий	синий	Управление частотными литерами
	белый	
Коричневый	коричневый	Выбор вида синхронизации «по радиолучу»/по выделенным проводам
	белый	Работа/Юстировка
Зеленый	зеленый	«А» RS-485
	белый	«В» RS-485
Серый	серый	+ВС1-Выход проводной синхронизации
	белый	- Упит

6.3.5.3 Схема подключения проводов при подключении проводной синхронизации для двух комплектов извещателей модификации «С» см. на рис. 6.9, схема аналогична верхней схеме, приведенной на рис 6.8.

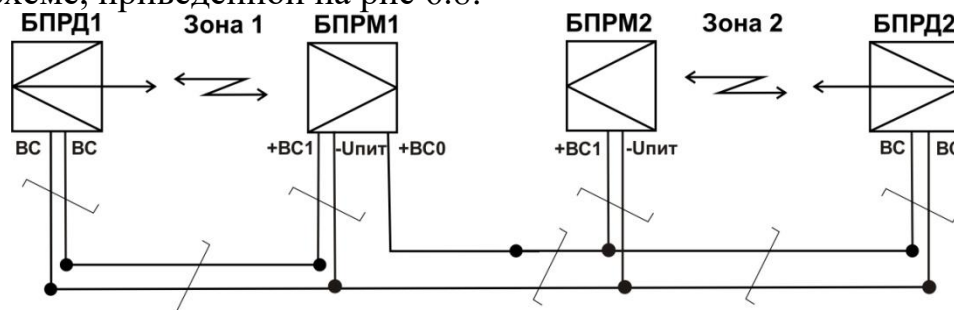


Рис.6.9

7. МАРКИРОВАНИЕ И ПЛОМБИРОВАНИЕ

7.1 На блоках извещателя нанесены:

товарный знак завода-изготовителя; шифр изделия; заводской номер, квартал и год выпуска.

8. ТАРА И УПАКОВКА

8.1 Транспортная тара имеет манипуляционные знаки:

ОСТОРОЖНО, ХРУПКОЕ, БОИТСЯ СЫРОСТИ, ВЕРХ, НЕ КАНТОВАТЬ.

8.2 На транспортной таре имеется клеймо ОТК завода-изготовителя.

9. МЕРЫ БЕЗОПАСНОСТИ

9.1 Извещатель должен устанавливаться и обслуживаться персоналом, имеющим твердые практические навыки в его эксплуатации, и допущенным к работе с электроустановками напряжением до 1000 В.

Необходимо строго соблюдать правила техники безопасности при проведении монтажных работ. Пространства вне помещений и помещения с проводящими полами относятся к категории особо опасных и никакая «двойная» изоляция инструментов не обеспечивает безопасного проведения работ !!!

9.2 Нарушение требований данной инструкции может привести к преждевременному выходу извещателя из строя.

9.3 Категорически запрещается на провода встроенных в БПРМ и БПРД кабелей подавать напряжение свыше 36 В.

9.4 При подключении к БПРД и БПРМ линий (проводов и кабелей) протяженностью более 100 м необходимо устанавливать дополнительную грозозащиту, обеспечивающую нейтрализацию зарядов наведенных во время грозы или других электрических разрядов или использовать распределкоробки БД, БМ, КСУМ.

10. ПОРЯДОК УСТАНОВКИ

10.1 Требования к подготовке участка и размещению извещателя

10.1.1 Участок между БПРД и БПРМ изделия должен удовлетворять следующим требованиям: а) поверхность участка должна быть выровнена с точностью $\pm 0,3$ м на отрезке рубежа, где ЗО соприкасается с поверхностью земли. При больших положительных отклонениях верхние кромки препятствий могут образовывать достаточно мощные вторичные источники радиоволн или вообще экранировать БПРМ от БПРД. При ослаблении сигнала уменьшается соотношение сигнал/помеха, что может приводить к снижению периода ложных тревог. На рис. 10.1 показан случай, когда высота препятствия достигает высоты условной осевой линии, проведенной через центры БПРД и БПРМ. ЗО искажается, и образуются возможности для ее бесконтрольного пересечения в положении «согнувшись», б) в чувствительной зоне (см. рис.4.2,

4.4) не должно быть колеблющихся под действием метеофакторов предметов (кустов и растительности, выше 0,3 м, ветвей деревьев, калиток, ворот и др.); в) в ЗО извещателя допускается нали-

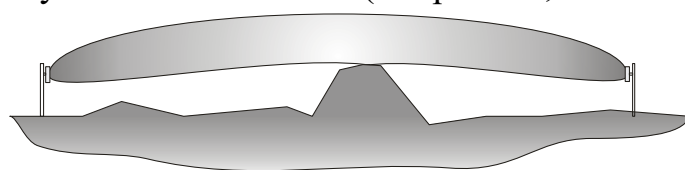


Рис. 10.1

чие отдельных неподвижных предметов (столбы, стволы деревьев без нижних веток и др.) на расстоянии не менее 0,5 м от оси, соединяющей БПРД и БПРМ;

г) высота травяного покрова не должна достигать 0,3 м до блоков извещателя;

д) высота снежного покрова должна быть не ближе 0,2 м от блоков извещателя.

Примечание. В случае увеличения высоты снежного покрова выше допустимой, изменить высоту установки БПРМ (БПРД), т. о. чтобы расстояние от линии, соединяющей нижние точки блоков, до снежной поверхности было не менее 0,2 м.

10.1.2 Определить предполагаемое размещение ЗО и положения блоков.

10.1.3 Выбрать места и способ крепления блоков, соответствующие узлы крепления и другие вспомогательные кронштейны и материалы.

10.1.4 На металлорукав кроме механической защиты возложены функции экранирования кабелей и заземления металлических корпусов БПРД и БПРМ.

10.1.5 Блоки БПРМ и БПРД надо устанавливать таким образом, чтобы «козырьки» кожухов блоков ПРД и ПРМ были в аналогичных положениях, а отверстие для выравнивания давления располагалось в нижней части обоих блоков.

10.2 Установка на заграждении или стене

10.2.1 При установке вблизи заграждения, стены здания, крыши или другой поверхности необходимо сориентировать БПРМ и БПРД «ромбом» (под углом 45° поверхности), что соответствует углу наклона вектора поляризации антенн 45° к прилежащей поверхности, на что укажет схематичное обозначение антенны «А» на тыльной стенке блоков.

10.2.2 Вариант установки блоков на стене (заграждении). Блоки размещаются на выбранной высоте. Вначале производится разметка для крепления кронштейна КВЗ-3 КВЗ-2Т или КВЗ-1 (рис 10.2). Центры отверстий располагаются в углах условного ромба 80×80 мм для КВЗ-3 и КВЗ-2Т. Просверлить отверстия в стене и с помощью шурупов или винтов

(болтов) с соответствующими шайбами закрепить КВЗ на заграждении. При креплении на КВЗ-2Т необходимо прикрепить переходной кронштейн КР-3/0.

10.2.3 На кронштейне КВЗ-3 необходимо выкрутить зажимной болт на наконечнике, затем установить в его паз шаровой стержень блока

БПРМ (БПРД), затянуть болт до жёсткого закрепления стержня в пазе. Для исключения возможного взаимовлияния смежных участков, когда БПРД одного участка направлен на БПРМ другого участка, установить разные частотные литеры на данных участках (например, «литера 0» для одного участка и «литера 1» для другого).

10.2.4 Для проведения юстировки по азимуту и углу места, необходимо ослабить зажимной болт до обеспечения возможности поворота шарового стержня блока с мягким усилием. Повернуть блок БПРМ (БПРД) в направлении блока БПРД (БПРМ) данного участка. Затянуть болт до жёсткого закрепления стержня в шарнире.

10.2.5 После проведения визуальной юстировки, уточнить юстировку по индикаторам на БПРМ в режиме «Юстировка» (см.п. 11.2).

10.3 Установка на специальных стойках

10.3.1 При установке блоков на специальных стойках необходимо сориентировать положение блоков БПРМ и БПРД «квадратом» под углом 0° или 90° относительно поверхности земли, для получения расширенной ЗО, или «ромбом» под углом 45° - для более узкой ЗО, схематичное обозначение антенны «А» приведено на тыльной стенке блоков.

10.3.2 Виды исполнений стоек, опор для установки стоек, узлов крепления блоков на стойках приведены в таблице 10.1.

Для крепления на стойках необходим переходной кронштейн КВЗ-3/0 и КР-3/0.

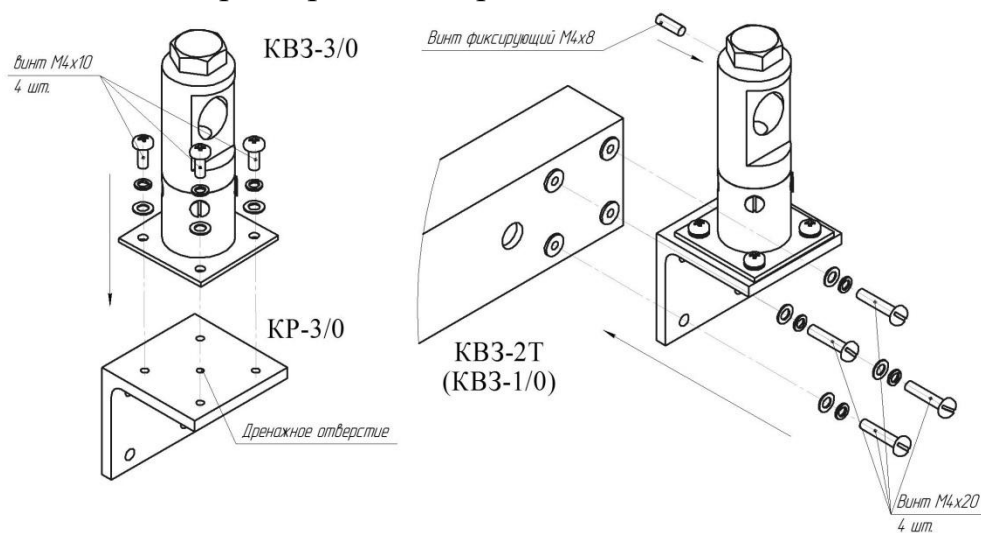


Рис. 10.2

СТ-ПрЗ	Стойка высотой 0,8 м без возможности изменения высоты
СТ-1/1,0 (1,4)	Стойка высотой 1,0 (1,4) м для установки БПРД (БПРМ)
СТ1-а*	Стойка высотой 1,4 м диаметром 57 мм
СТ-2*	Стойка телескопическая
СТ-3*	Стойка с дискретно изменяемой высотой
ОСТ-1/0,5 (0,8; 1)*	Опора 0,5 (0,8; 1,0) м для крепления стоек в грунт
УК-СТ1	Узел крепления БПРД (БПРМ) на стойке СТ-1 и СТ1-а
УК-СТ3	Узел крепления БПРД (БПРМ) на стойке СТ-3

**Примечания. На стойках СТ1 и СТ1-а изменение высоты установки блоков БПРМ (БПРД) (0,8...1.35м) обеспечивается перемещением УК-СТ1 по стойке. На СТ2 изменение высоты установки блоков обеспечивается дискретным перемещением шпилья с шагом 0,05м от 0,8 до 1,35м. На СТ3 изменение высоты установки блоков обеспечивается перемещением УК-СТ3 дискретно с шагом 0.05 м от 0.8 м до 1,35м. Опоры также изготавливаются в трех модификациях, отличающихся глубиной установки в грунт: 0,5 м, 0,8 м и 1,0 м (выбираются исходя из обеспечения необходимой устойчивости стоек в конкретном грунте). В комплект поставки могут включаться два дополнительных хомута для крепления кабелей к стойке.*

10.3.3. Подробности по выбору стоек см. на сайте: www.tso-perimetr.ru.

10.4 Установка на столбе (трубе)

10.4.1 При установке блоков на опоре (столбе или трубе) необходимо сориентировать положение блоков БПРМ и БПРД «квадратом» (под углом 0° или 90°) относительно земли, для получения расширенной ЗО, или «ромбом» (под углом 45° относительно земли) - для более узкой ЗО, схематичное обозначение антенны «А» приведено на тыльной стенке блоков.

10.4.2 Выбрать или установить опору для крепления блоков (столб или трубу диаметром от 50 до 500 мм). Если выбранная опора имеет прямоугольное или другое сечение заказать в комплект поставки или изготовить специальные скобы хомуты. При установке учесть характеристики грунта и обеспечить устойчивость и долговечность создаваемой конструкции, возможно потребуется бетонирование части опоры, заглубленной в грунт.

10.4.3 На опоре с помощью болтов, гаек и шайб устанавливается необходимый УЗК для одного БПРМ (БПРД) (см. табл. 10.2). Высота установки определяется оперативно-тактическими соображениями и конкретными условиями. Ориентировочная высота установки БПРМ (БПРД) 0,8...1,4м от усредненной поверхности земли (пола) до нижней части БПРД(БПРМ). Пример установки на опоре УЗК-1-100 см. на рис. 10.3.

Таблица 10.2

Название узла крепления	Минимальный диаметр трубы (столба), мм	Максимальный диаметр трубы (столба), мм
УЗК-1-100	80	100
УЗК-2/150 (УЗК-2/500)	50 (100)	150 (500)
УЗК-3/110 (УЗК-3/150)	80 (100)	110 (150)

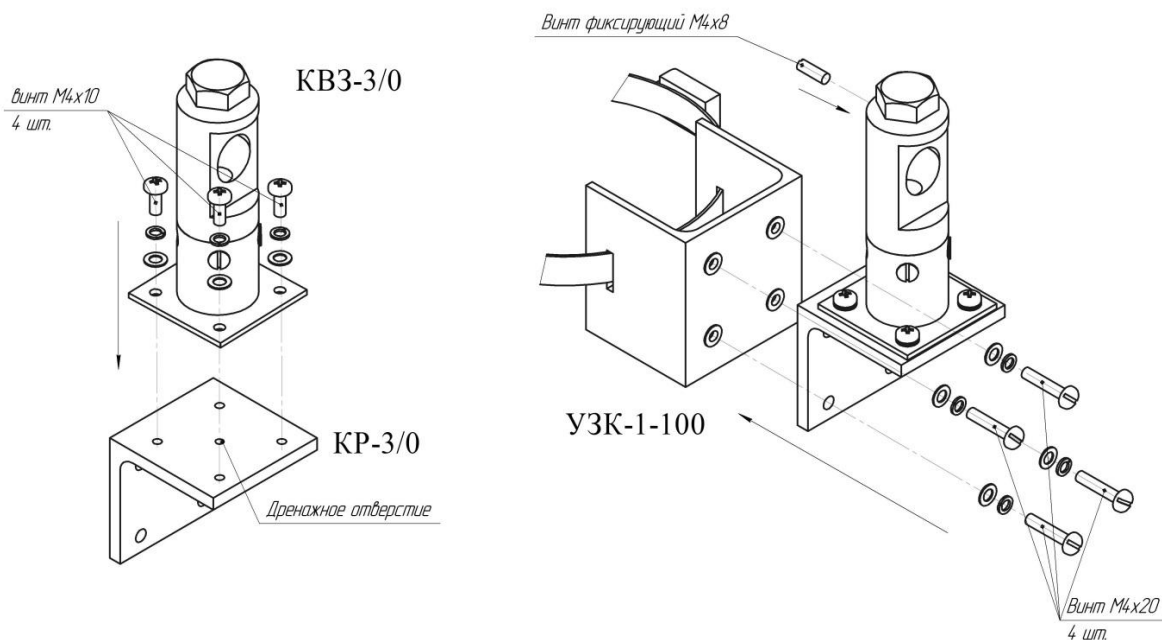


Рис. 10.3

10.5 Установка вдоль заграждений и стен

10.5.1 Возможны два варианта крепления блоков:

- а) блоки устанавливаются непосредственно на поверхность заграждения (стены);
- б) один из блоков устанавливается непосредственно на поверхность заграждения (стены), а другой на стойку или опору;

в) блоки устанавливаются на стойках или опорах в соответствии с п.п. 10.3, 10.4.

10.5.2 Подготовку и установку блоков произвести аналогично п.п. 10.2, 10.3, 10.4.

10.6 Подключение блоков

10.6.1 Подключить токопроводящие жилы кабелей извещателя.

10.6.2 **Кабель БПРД** подключить к зажимам КРИ (КССТ-1, КССТ-2, КС-1, КС-2 или др.) в соответствии с маркировкой, рис.10.4 и табл. 10.3. (табл. 10.4 для модификации «С»). На КРИ последнего БПРД можно не подключать линию связи RS-485 (контакты «А» и «В»).

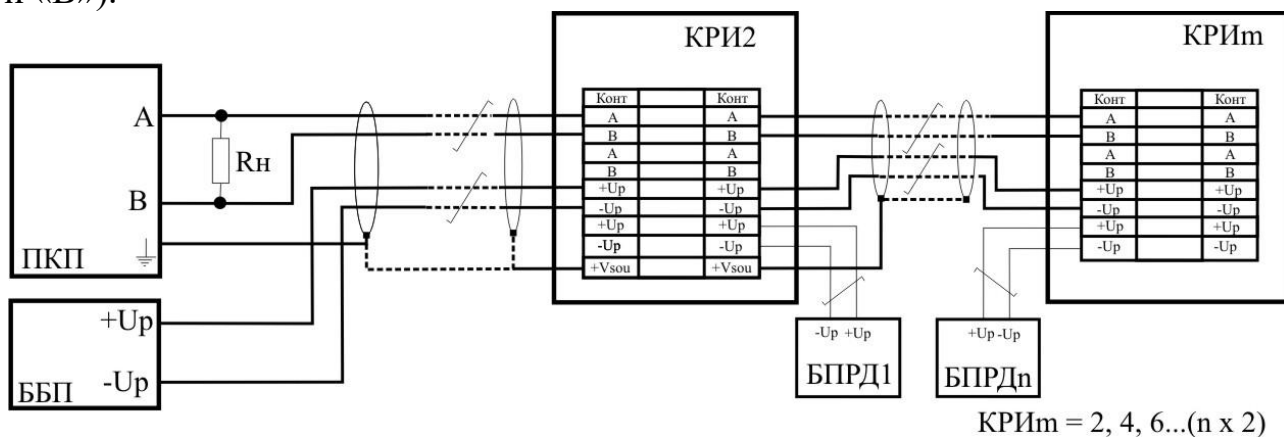


Рис. 10.4

Таблица 10.3

Цвет пары	Маркировка КРИ	Цвет провода	Назначение
Оранжевый	«+Up»	оранжевый	+ Упит
	«-Up»	белый	- Упит
Синий	«+Up»/«- Up»	синий	Управление частотными литерями
	«+Up»/«- Up»	белый	

Цвет пары	Маркировка КРИ	Цвет провода	Назначение
Оранжевый	«+Up»	оранжевый	+ Упит
	«-Up»	белый	- Упит
Синий	«+Up»/«- Up»	синий	Управление частотными литерами
	«+Up»/«- Up»	белый	
Коричневый	«+Up»/«- Up»	коричневый	Выбор вида синхронизации «по выделенным проводам/по радиолучу»
		белый	
Зеленый	«+Vsou»	зеленый	Входы проводной синхронизации
		белый	

10.6.3 **Кабель БПРМ** подключить* к зажимам КРИ * в соответствии с маркировкой на КРИ (КССТ-1, КС-1, КСТ-2, КС-2), рис. 10.5 и в табл. 10.5 (в табл. 10.6 для модификации «С»). На рис. 10.3 показаны только подключения БПРМ, начиная с первого. Необходимо учитывать, что БПРМ, как правило, чередуются с БПРД.

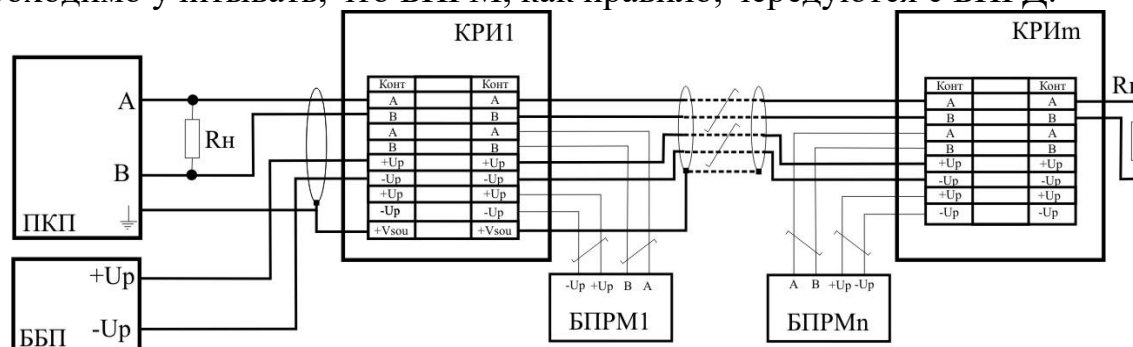
КРИ_m = 1, 3, 5...(n x 2 - 1) Рис.10.5

Таблица 10.5

Цвет пары	Маркировка КРИ	Цвет провода	Назначение
Оранжевый	«+Up»	оранжевый	+Упит
	«-Up»	белый	- Упит
Синий	«-Up»/ «+Up»	синий	Управление частотными литерами
	«-Up»/ «+Up»	белый	
Коричневый	«-Up»/ «+Up»	коричневый	Работа/Юстировка
		белый	
Зеленый	«А»	зеленый	«А» RS-485
	«В»	белый	«В» RS-485

Таблица 10.6

Номер пары	Маркировка КРИ	Цвет провода	Назначение
Оранжевый	«+Up»	оранжевый	+Упит
	«-Up»	белый	ВС-Вход внешней синхронизации
Синий	«-Up»/ «+Up»	синий	Управление частотными литерами
	«-Up»/ «+Up»	белый	
Коричневый	«+Up»/ «-Up»	коричневый	Выбор вида синхронизации «по выделенным проводам/по радиолучу»
	«-Up»/ «+Up»	белый	
Зеленый	«А»	зеленый	«А» RS-485
	«В»	белый	«В» RS-485
Серый	«+Vsou»	серый	+ВС1-Выход проводной синхронизации
	«-Up»	белый	- Упит

10.7 Подключение кабеля связи

10.7.1 В соответствии с электрической схемой проекта произвести подключение проводников кабеля связи с ППК к контактам зажимов расположенным на КРИ (КССТ, КС) или др. Пару контрольных проводов «А» и «В» от ППК подключить к зажимам «А» и «В» БПРМ, соответственно.

Примечания:

1) Для подключения проводов кабеля нажать на рычаг контакта, вставить зачищенный провод (проводящую жилу) в открывшееся отверстие контакта, и отпустить рычаг;

2) Установить в зажимы «**RTp**» необходимый для приемно-контрольного прибора оконечный резистор и осуществлять контроль на зажимах «**TR (ШС)**», при этом значение «**RTp**» определяется сопротивлением, необходимым для поддержания **ДЕЖУРНОГО РЕЖИМА ППК**;

3) Диаметр сечения проводов, подключаемых к зажимам, не должен превышать 2,5 мм.

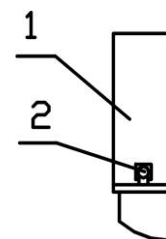


Рис.10.6

10.7.2 Аккуратно уложить кабели в КССТ-1 (КССТ-2, КС-1, КС-2 или КСУМ-1), закрыть крышку 1 (рис. 10.6), закрепить с помощью винтов 2 и опломбировать.

11. ПОДГОТОВКА ИЗВЕЩАТЕЛЯ К РАБОТЕ

11.1 Подготовка извещателя

11.1.1 Подготовка извещателя к работе проводится двумя операторами, допущенными к работе с электроустановками напряжением до 1000 В.

11.1.2 Подготовка к работе производится после установки на твердой несущей основе (стойка, столб, заграждение и т. п.) блоков, заземления и подключения проводов, прокладки и подключения кабельной сети питания и сигнализации.

11.1.3 **Для подготовки извещателя к работе** выполнить следующие действия:

1) выбрать частотную литеру и произвести соответствующие подключения проводов БПРМ и БПРД;

2) произвести юстировку;

3) произвести регулировку чувствительности;

4) произвести проверку работоспособности.

11.1.4 **Для выбора режима ЮСТИРОВКА**, соединить белый провод коричневой пары кабеля БПРМ с плюсом питания извещателя. При подключении к КССТ, переключить движок «3» переключателя в правое положение (ВКЛ).

11.1.5 **Для выбора режима РАБОТА**, соединить белый провод коричневой пары кабеля БПРМ с минусом питания извещателя. При подключении к КССТ, переключить движок «3» переключателя в левое положение (ВЫКЛ).

11.2 Юстировка извещателя

11.2.1 Операторам расположиться за пределами ЗО, одному у БПРМ, а другому у БПРД, таким образом, чтобы обеспечить удобство юстировки блоков, контроль за индикаторами и возможность управления с помощью кнопок.

11.2.2 Выкрутить два невыпадающих винта, снять защитную крышку с тыльной стороны БПРМ и произвести визуальную юстировку, для чего сориентировать БПРД и БПРМ таким образом, чтобы их лицевые поверхности были перпендикулярны условной оси, соединяющей центры блоков.

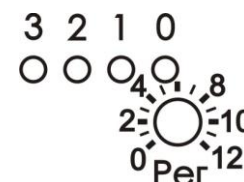


Рис. 11.1

11.2.3 Немного ослабить зажимные болты КВЗ (см. рис.

10.2) до возможности изменения угловых положений БПРД и БПРМ. Включить режим юстировки блоков.

11.2.4 Произвести точную юстировку, для чего незначительно изменять вертикальные и горизонтальные углы БПРД и БПРМ до тех пор, пока не включится максимальное показание на индикаторах «3», «2», «1», «0». Состояние, когда не светится ни один индикатор, показывает, что сигнал меньше допустимого и необходимо уменьшить расстояние между БПРД и БПРМ.

11.2.5 После выполнения юстировки затянуть зажимные болты КВЗ.

11.2.6 Выключить режим ЮСТИРОВКА (включить режим РАБОТА).

11.3 Регулировка чувствительности

11.3.1 Установить регулятор «Рег» в положение «0» (см. рис.11.1).

11.3.2 Проверить отсутствие людей и животных на расстоянии 5 м от условной осевой линии контролируемого участка рубежа. Расположиться у БПРМ таким образом, чтобы можно было легко наблюдать за свечением индикаторов. Выдержать паузу 3...5 мин.

11.3.3 Подать команду оператору на пересечение ЗО в положении «в рост» со скоростью около 0,5 м/с и остановиться при включении индикатора «3к», при этом горизонтальный размер (ширину) ЗО определять как удвоенное расстояние от оператора до оси ЗО. При необходимости, увеличить размер ЗО, вращая регулятор «Рег» по часовой стрелке, или уменьшить размер ЗО, вращая регулятор «Рег» против часовой стрелки. Между подходами оператора к ЧЭ выдерживать паузы 2..3 мин., находясь в исходном положении.

11.3.4 Подать команду оператору пересекать контролируемый рубеж в обоих направлениях в положении «согнувшись», выдерживая между пересечениями паузы 2...3 мин. По 1°...2° вращать ось регулятора «Рег» по часовой стрелке до положения, когда начнет включаться индикатор «3к». Создать небольшой запас, повернув ось регулятора «Рег» на 1°...2° по часовой стрелке. Скорректировать при необходимости ширину ЗО, повторив п. 11.3.3.

11.3.5 Оператору на рубеже отойти от оси ЗО на расстояние больше 5 м. Оператору у БПРМ наблюдать за индикаторами «3с», «2», «1» и «0» и не двигаться в течение нескольких минут. Индикаторы не должны самопроизвольно подсвечивать и мигать. В случае подсвечивания индикаторов, определить и удалить источник помех или уменьшить ширину ЗО, для чего повторить п. 11.3.3 и п.11.3.4.

11.4 Регулировка ширины ЗО телескопическими кронштейнами

11.4.1 Данная регулировка используется только при установке извещателя вдоль отражающего ограждения, включая сетчатое, с использованием телескопических кронштейнов КВЗ-2Т. (рис.11.2).

11.4.2 Установить длину КВЗ-2Т в среднее положение, для чего открутить соединительные болты и, перемещая подвижную часть кронштейна, выбрать его общую длину для КВЗ-2Т~ 0,75 м.

11.4.3 Проверить отсутствие людей и животных на расстоянии 5 м от условной осевой линии контролируемого участка рубежа. Расположиться у БПРМ таким образом, чтобы можно было наблюдать засвечением индикаторов.

11.4.4 Подать команду оператору на пересечение ЗО в



Рис. 11.2

положении «в рост» со скоростью около 0,5 м/с и остановиться при включении индикатора «Зк», при этом горизонтальный размер (ширину) ЗО определять как удвоенное расстояние от оператора до оси ЗО. При необходимости, увеличить размер ЗО, уменьшая длину кронштейнов, или уменьшить размер ЗО, увеличивая длину кронштейнов. Между пересечениями рубежа выдерживать паузы 2..3 мин., находясь в исходном положении.

11.4.5 Оператору на рубеже отойти от оси ЗО на расстояние больше 5 м. Оператору у БПРМ наблюдать за индикаторами «Зс», «2», «1» и «0». Индикаторы не должны самопроизвольно подсвечивать и мигать. В случае подсвечивания индикаторов, определить и удалить источник помех или уменьшить ширину ЗО (п. 11.4.3 и п.11.4.4).

11.5 Проверка извещателя

11.5.1 Оператору на рубеже отойти от БПРД на расстояние 3 м в направлении БПРМ и в 4 м от условной осевой линии контролируемого участка рубежа.

11.5.2 Оператору на рубеже произвести пересечение рубежа в положении «стоя» и немедленно покинуть ЧЗ (отойти от оси ЧЗ на расстояние не менее 4 м).

11.5.3 Повторить п. 11.5.2 на различных отрезках рубежа в положениях «стоя», «согнувшись» и «на корточках», при условии обязательного пересечения ЗО телом. Оператору отходить от условной осевой линии на расстояние не менее 5 м.

11.5.4 После завершения проверки плотно закрыть защитную крышку на БПРМ, повторить п. 11.5.2, контролируя срабатывания на ППК.

Дежурный режим (замыкание контактов выходного реле) устанавливается только при закрытой защитной крышке БПРМ, когда закрыто окно инфракрасного датчика положения крышки.

Извещатель находится в дежурном режиме.

12. РЕГЛАМЕНТ ТЕХНИЧЕСКОГО ОБСЛУЖИВАНИЯ

12.1 Общие положения

12.1.1 Настоящий регламент технического обслуживания является основным документом, определяющим виды, содержание, периодичность и методику выполнения регламентных работ на извещатель.

12.1.2 Под техническим обслуживанием понимаются мероприятия, обеспечивающие контроль за техническим состоянием извещателя.

12.1.3 Своевременное проведение и полное выполнение работ по техническому обслуживанию в процессе эксплуатации является одним из важных условий поддержания извещателя в рабочем состоянии.

12.1.4 Техническое обслуживание извещателя предусматривает плановое выполнение комплекса профилактических работ в объеме следующих регламентов:

регламент № 1 - ежемесячное техническое обслуживание;

регламент № 2 - полугодовое техническое обслуживание.

12.2. Перечень операций технического обслуживания

12.2.1 Регламент №1:

внешний осмотр извещателя;

проверка работоспособности извещателя;

проверка смазки элементов крепления блоков извещателя;

проверка эксплуатационной документации.

12.2.2 Регламент № 2:

внешний осмотр извещателя;

проверка работоспособности извещателя;

проверка смазки элементов крепления блоков извещателя;
проверка эксплуатационной документации;
проверка состояния соединительных кабелей.

12.3 Методика проведения операций технического обслуживания.

12.3.1 Внешний осмотр извещателя.

12.3.1.1 При внешнем осмотре проверить:

плотно ли закрыты крышки блоков извещателя;
отсутствие нарушения окраски, следов коррозии;
отсутствие порывов и подрезов на соединительных кабелях;
надежность крепления блоков извещателя.

12.3.2 Проверка работоспособности извещателя.

12.3.2.1 Операторам расположиться в пределах прямой видимости, одному у БПРМ, а другому у в 4...5 м от оси зоны обнаружения.

12.3.2.2 Оператору на рубеже осуществлять попытки преодоления рубежа охраны в различных точках. После каждой попытки оператору фиксировать выдачу сигнала тревоги. Попытки преодоления произвести через (2...3) м по всему рубежу. В режиме тревоги на панели БПРМ прерывисто светится индикатор «Тр».

12.3.3 Проверка смазки элементов крепления блоков извещателя.

12.3.4 Проверка эксплуатационной документации.

12.3.4.1 Проверить наличие руководства.

12.3.5 Проверка состояния соединительных кабелей.

12.3.5.1 Отключить источник питания.

12.3.5.2 Отключить все провода блоков извещателя.

12.3.5.3 Промыть этиловым спиртом (ГОСТ 18300-87) в соответствии с действующими нормами расхода.

12.3.5.4 Проверить с помощью мегомметра с напряжением до 500 В сопротивление между жилами и заземлителем. Значение должно быть не менее 0,5 МОм.

12.3.5.5 Подключить все провода согласно электрической схеме и закрыть блоки.

12.4 Для проведения регламентных работ необходимы: ампервольтметр Ц4313 или другой прибор с характеристиками не хуже указанного; мегомметр с напряжением до 500 В; отвертки; ключ 7811-0457 ГОСТ 2839-80; пассатижи; кусачки; шанцевый инструмент; ветошь; смазка (типа К-17, ЦИАТИМ-201; технический вазелин ГОСТ 15975-70); этиловый спирт ГОСТ 18300-87; керосин.

13. ОБСЛУЖИВАНИЕ КОНТРОЛИРУЕМОГО РУБЕЖА

13.1 Обслуживание рубежа производится лицами прошедшими соответствующий инструктаж по технике безопасности.

13.2 Необходимо следить, чтобы в чувствительной зоне, ширина которой определяется в соответствии с п. 4.4, травяной и кустарниковый покров в ЗО не превышал 0,3 м (достигается выкашиванием или каким-либо другим способом).

13.3 В сезоны, когда снежный покров изменяется выше допустимого предела (см. п. 10.1), необходимо расчистить снег в ЧЗ или изменить высоту установки БПРМ и БПРД. После изменения высоты установки извещателя, необходимо произвести его юстировку и настройку по изложенным выше методикам.

14. ПРАВИЛА ХРАНЕНИЯ И ТРАНСПОРТИРОВАНИЯ

14.1 Хранение извещателя должно осуществляться в упаковке завода-изготовителя по условиям хранения 3 (не отапливаемое хранилище) ГОСТ 15150-69. «Машины, приборы и технические изделия. Исполнение для различных климатических районов.

Категории, условия эксплуатации, хранения и транспортирования в части воздействия климатических факторов внешней среды в отсутствии агрессивных испарений».

14.2 Транспортирование извещателя в заводской упаковке должно производиться самолетом в гермоотсеке, железнодорожным транспортом в крытых вагонах, контейнерах без ограничения расстояния, автомобильным транспортом по грунтовым дорогам со скоростью 40 км/ч на расстояние до 1000 км.

Примечание. При транспортировании железнодорожным транспортом вид отправки должен быть малотоннажным.

15. ХАРАКТЕРНЫЕ НЕИСПРАВНОСТИ И МЕТОДЫ ИХ УСТРАНЕНИЯ

Наименование неисправности и внешние проявления	Вероятная причина	Метод устранения
1. При закрытой крышке БПРМ не замыкается выходное реле	1.1 Не плотно закрыта защитная крышка на тыльной стороне БПРМ	а) Плотно закрыть крышку БПРМ
2. На лицевой панели БПРМ не светится ни один индикатор	Отсутствует питание БПРМ	Подать питание
3. В режиме НАСТРОЙКА непрерывно светится индикатор «3к»	а) Отсутствует питание БПРД	а) Подать питание
	б) нарушена юстировка	б) произвести юстировку
4. Частые ложные срабатывания	а) повышенная помеховая обстановка	а) Выполнить указания раздела 10.1
	б) завышена чувствительность	б) Отрегулировать чувствительность
	в) происходит засветка БПРМ сигналом БПРД смежного участка	в) устранить засветку или включить режим проводной синхронизации в соответствии с п. 6.3.4.5
	г) чувствительную зону пересекают животные	г) перекрыть доступ животным или уменьшить чувствительность
5. При пересечении рубежа, не всегда формируется ТРЕВОГА	а) занижена чувствительность	а) Отрегулировать чувствительность

16. ТАБЛИЦА МОДИФИКАЦИЙ ИЗВЕЩАТЕЛЯ ПРИЗМА-3-10/300 и ПРИЗМА-3-10/500

Наименование	Краткая характеристика и отличия от базовой модификации
Призма-3-10/300(500) Призма-3-10/300(500)А	Базовая модификация: IP67, синхронизация по радиолучу, четыре частотные литеры, «сухая» контактная группа на выходе, настройка на лицевой панели БПРМ и переключением проводов БПРМ. А-арктическое исполнение.
Призма-3-10/300(500)Р Призма-3-10/300(500)РА	Настройка на лицевой панели БПРМ и на лицевой панели БМ, коробки для подключения и управления, байонетные разъемные подключения кабелей. А-арктическое исполнение.
Призма-3-10/300(500)Б Призма-3-10/300(500)БА	Настройка на лицевой панели БУПР, коробки для подключения и управления, байонетные разъемные подключения кабелей. А-арктическое исполнение.
Призма-3-10/300(500)С Призма-3-10/300(500)СА	Синхронизация по радиолучу и выделенным проводам. А-арктическое исполнение.
Призма-3-10/300(500)РС Призма-3-10/300(500)РСА	Синхронизация по радиолучу и выделенным проводам, коробки для подключения и управления, байонетные разъемные подключения кабелей, настройка на лицевой панели БПРМ и на лицевой панели БМ. А-арктическое исполнение.
Призма-3-10/300(500)БС Призма-3-10/300(500)БСА	Синхронизация по радиолучу и выделенным проводам, коробки для подключения и управления, байонетные разъемные подключения кабелей, настройка на лицевой панели БУПР. А-арктическое исполнение.
Призма-3-10/300(500)И Призма-3-10/300(500)ИД Призма-3-10/300(500)ИА Призма-3-10/300(500)ИДА	RS-485, контроль и настройка с центрального пульта системы сбора и/или на лицевой панели и переключением проводов БПРМ. А-арктическое исполнение. ИД – Включается в комплекс Индигирка.
Призма-3-10/300(500)РИ Призма-3-10/300(500)РИД Призма-3-10/300(500)РИА Призма-3-10/300(500)РИДА	Коробки для подключения и управления, байонетные разъемные подключения кабелей, RS-485, контроль и настройка с центрального пульта системы сбора и/или на лицевой панели БПРМ и переключением на БМ. А-арктическое исполнение. ИД–Включается в комплекс Индигирка.
Призма-3-10/300(500)БИ Призма-3-10/300(500)БИД Призма-3-10/300(500)БИА Призма-3-10/300(500)БИДА	Коробки для подключения и управления, байонетные разъемные подключения кабелей, RS-485, контроль и настройка с центрального пульта системы сбора и/или на лицевой панели БУПР. А-арктическое исполнение. ИД–Включается в комплекс Индигирка.
Призма-3-10/300(500)ИС Призма-3-10/300(500)ИДС Призма-3-10/300(500)ИСА Призма-3-10/300(500)ИДСА	Синхронизация по радиолучу и выделенным проводам, RS-485, контроль и настройка с центрального пульта системы сбора и/или на лицевой панели и переключением проводов БПРМ. А-арктическое исполнение. ИД–Включается в комплекс Индигирка.
Призма-3-10/300(500)РСИ Призма-3-10/300(500)РСИД Призма-3-10/300(500)РСИА Призма-3-10/300(500)РСИДА	Синхронизация по радиолучу и выделенным проводам, коробки для подключения и управления, байонетные разъемные подключения кабелей, RS-485, контроль и настройка с центрального пульта системы сбора и/или на лицевой панели БПРМ и переключением на БМ. А-арктическое исполнение. ИД–Включается в комплекс Индигирка.
Призма-3-10/300(500)БИС Призма-3-10/300(500)БИДС Призма-3-10/300(500)БИСА Призма-3-10/300(500)БИДСА	Синхронизация по радиолучу и выделенным проводам, коробки для подключения и управления, байонетные разъемные подключения кабелей, RS-485, контроль и настройка с центрального пульта системы сбора и/или на лицевой панели БУПР. А-арктическое исполнение. ИД–Включается в комплекс Индигирка.
Призма-3-10/300(500)НЕ Призма-3-10/300(500)НЕА	IP68, синхронизация по радиолучу или по выделенным проводам. Повышенная стойкость к воздействию влаги и пыли. Применение усиленных защитных покрытий - лаковое покрытие электронных компонентов и модулей специальными компаундами. Увеличенная защита изделий от электрических, магнитных и электромагнитных полей. А - арктическое исполнение.

17. РАБОТА с ПШКОПУ 01059-1000-3 «Р-08»**Прибор приемно-контрольный охранно-пожарный и управления****1. Параметры Извещателя «Призма»**

Таблица 1

Параметр	Описание
Состояние ШС	Просмотр состояния извещателя
Тип	Выбор типа порогов
Порог1	Значение порога 1. Диапазон задаваемых значение 0-255. Значение по умолчанию - 0.
Режим1	Набор параметров режима 1

Ниже рассматриваются пункты меню работы с данными параметрами.

2. Состояние извещателя

Здесь выводятся значения параметров состояния извещателя.

Таблица 2

Параметр	Описание
ШС	Состояние виртуального выходного реле
A	Текущее аналоговое значение амплитуды сигнала
Am	Текущее аналоговое значение максимума амплитуды сигнала
V	Текущее аналоговое значение максимума скорости
Eq	Текущее аналоговое значение эквивалента контролируемого сигнала

3. Параметр «Тип» порогов

Значение по умолчанию: *Аналог*

Для выбора нужного значения типа порогов использовать клавишу **F1** «Изменить».

Таблица 3

Параметр	Описание
Аналог	Включение аналоговых порогов
БЦП	Включение установленных в БЦП порогов
Авто	Включение автоматических порогов

4. Добавление зоны

На главном экране нажать кнопку **Меню**

Выбрать пункт **Конфигурация**

Выбрать пункт **Зоны**

Нажать кнопку **Меню**

Выбрать пункт **Добавить**

Ввести нужный номер зоны

5. Добавление Охранного ШС

На главном экране нажать кнопку **Меню**

Выбрать пункт **Конфигурация**

Выбрать пункт **Зоны**

Выбрать пункт **Список**

Найти нужную зону и нажать **Меню**

Выбрать пункт **Состав ТС**

Нажать кнопку **Меню**

Выбрать пункт **Добавить**

Выбрать **Охранный ШС**

В зону будет добавлен охранный ШС

Далее нажать кнопку **Меню**

Выбрать пункт **Общие настройки**

Изменить следующие пункты:

- ТС включено .
- Присвоить номер, который ранее не присваивался .
- Далее выбрать пункт № 7 **Оборудование** .

Пролистывая вверх или вниз необходимо найти **Призму** и нажать кнопку **Элемент**

При выборе элемента, нажать кнопку **Элемент**. Рядом с Призмой... появится надпись

ШС1

Выйти и сохранить

6 . Добавление СУ

На главном экране нажать кнопку **Меню**

Выбрать пункт **Конфигурация**

Выбрать пункт **СУ**

Нажать кнопку **Меню**

Выбрать пункт **Добавить**

Пролистать вверх/вниз до выбора **Призма (Импульс)** и ввести заводской номер блока БПРМ (например 1001) и нажать **Добавить**

7 . Регулировка с панели БЦП ППК

На главном экране нажать кнопку **Меню**

Выбрать пункт **Конфигурация**

Выбрать пункт **СУ**

Нажать кнопку **Меню**

Выбрать пункт **Список**

Выбрать **Призму** с нужным номером

Нажать кнопку **Меню**

Выбрать пункт **Параметры**

Выбрать пункт **Тип**

Выбрать пункт **БЦП**

Выбрать пункт **Порог 1**

Нажать кнопку **Изменить**

Установить необходимый порог от **1** до **255**

Нажать кнопку **Выйти**

На предложение сохранить изменения, нажать кнопку **Да**

Выйти в главное меню

8. Постановка на охрану на ППК.

На главном экране нажать кнопку **Меню**

Выбрать пункт **Зоны**

Выбрать нужную зону

Нажать кнопку **Работа**

Выбрать пункт **На охрану**

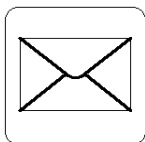
Нажать кнопку **Выход**

Данный извещатель Призма... взят под охрану.

9. Снятие с охраны.

На главном экране нажать кнопку **Меню**
Выбрать пункт **Зоны**
Выбрать нужную зону
Нажать кнопку **Работа**
Выбрать пункт **С охраны**
Нажать кнопку **Выход**
Данный извещатель Призма... снят с охраны.

ГРУППА КОМПАНИЙ
ОМЕГА-МИКРОДИЗАЙН
НАУЧНО - ТЕХНИЧЕСКИЙ ЦЕНТР
 **Электронная
Аппаратура**



440000, Россия, г. Пенза,
Главпочтамт, а/я 3322
E.mail: info@TSO-perimetr.ru

(841-2) – 54-12-68
8 (800) 333-12-32

**техническая поддержка
по извещателям:
+7 (495) 204-27-72**

